



METALL GERÄTESCHUPPEN „PERTH“

ARTIKEL-NR. 47095



**LESEN SIE DIE BEDIENUNGSANLEITUNG UND DIE SICHERHEITSHINWEISE
VOR DER ERSTEN VERWENDUNG GRÜNDLICH DURCH!**

**DEMA-VERTRIEBS GMBH • IM TOBEL 4 • 74547 ÜBRIGSHAUSEN
WWW.DEMA-VERTRIEB.COM**

© DEMA VERTRIEBS-GMBH

LETZTE AKTUALISIERUNG: 02.08.2021

Inhaltsverzeichnis

| | |
|--|-----------|
| 1 SICHERHEITSHINWEISE | 3 |
| 1-1 Bestimmungsgemäße Verwendung | 3 |
| 2 TECHNISCHE DATEN | 3 |
| 3 MONTAGE | 3 |
| 3-1 Schritt 1 | 4 |
| 3-2 Schritt 2 | 5 |
| 3-3 Schritt 3 | 6 |
| 3-4 Schritt 4 | 7 |
| 3-5 Schritt 5 | 8 |
| 3-6 Schritt 6 | 9 |
| 3-7 Schritt 7 | 10 |
| 3-8 Schritt 8 | 11 |
| 3-9 Schritt 9 | 12 |
| 3-10 Schritt 10 | 13 |
| 3-11 Schritt 11 | 14 |
| 4 WARTUNG..... | 14 |
| 5 TEILELISTE | 15 |

1 SICHERHEITSHINWEISE

- Änderungen die dem technischen Fortschritt dienen, können ohne Vorankündigung vom Hersteller getätigt werden und sind eventuell in der Bedienungsanleitung noch nicht berücksichtigt.
- Kontrollieren Sie den Geräteschuppen vor Inbetriebnahme auf Vollständigkeit und Funktion!
- Nehmen Sie niemals einen defekten oder funktionsunfähigen Geräteschuppen in Betrieb! Kontaktieren Sie den Hersteller oder lassen Sie das Gerät von einem qualifizierten Mechaniker kontrollieren.
- Arbeiten Sie immer mit Bedacht und der nötigen Vorsicht!
- Steigen Sie nicht auf das Dach!
- Bauen Sie das Gerätehaus niemals während starkem Wind oder einem Gewitter auf!
- Wenden Sie auf keinen Fall übermäßige Gewalt an beim Zusammenbau!
- Verwenden Sie beim Aufbau eine persönliche Schutzausrüstung (Schutzhandschuhe, Sicherheitsschuhe, etc.).
- Beherbergen Sie niemals Menschen, Tiere oder Gefahrstoffe in dem Geräteschuppen!
- Tragen Sie bei der Montage des Geräteschuppens zu Ihrer eigenen Sicherheit Handschuhe!
- Verwahren Sie Verpackungsteile (Folien, Plastikbeutel, Styropor, etc.) nur an Orten auf, die Kindern insbesondere Säuglingen nicht zugänglich sind! Da Verpackungsteile oft nicht erkennbare Gefahren bergen (z. B. Erstickungsgefahr).

1-1 BESTIMMUNGSGEMÄßE VERWENDUNG

- Das Gartenhaus eignet sich zum Aufbewahren von Gartenwerkzeugen.
- Das Gartenhaus eignet sich nicht dazu, um Gefahrstoffe, Personen oder Tiere zu beherbergen!

2 TECHNISCHE DATEN

| | |
|---------------------------|-------------------|
| Komplett-Außenmaße | ca. 164x89x182 cm |
| Gewicht | ca. 28 kg |

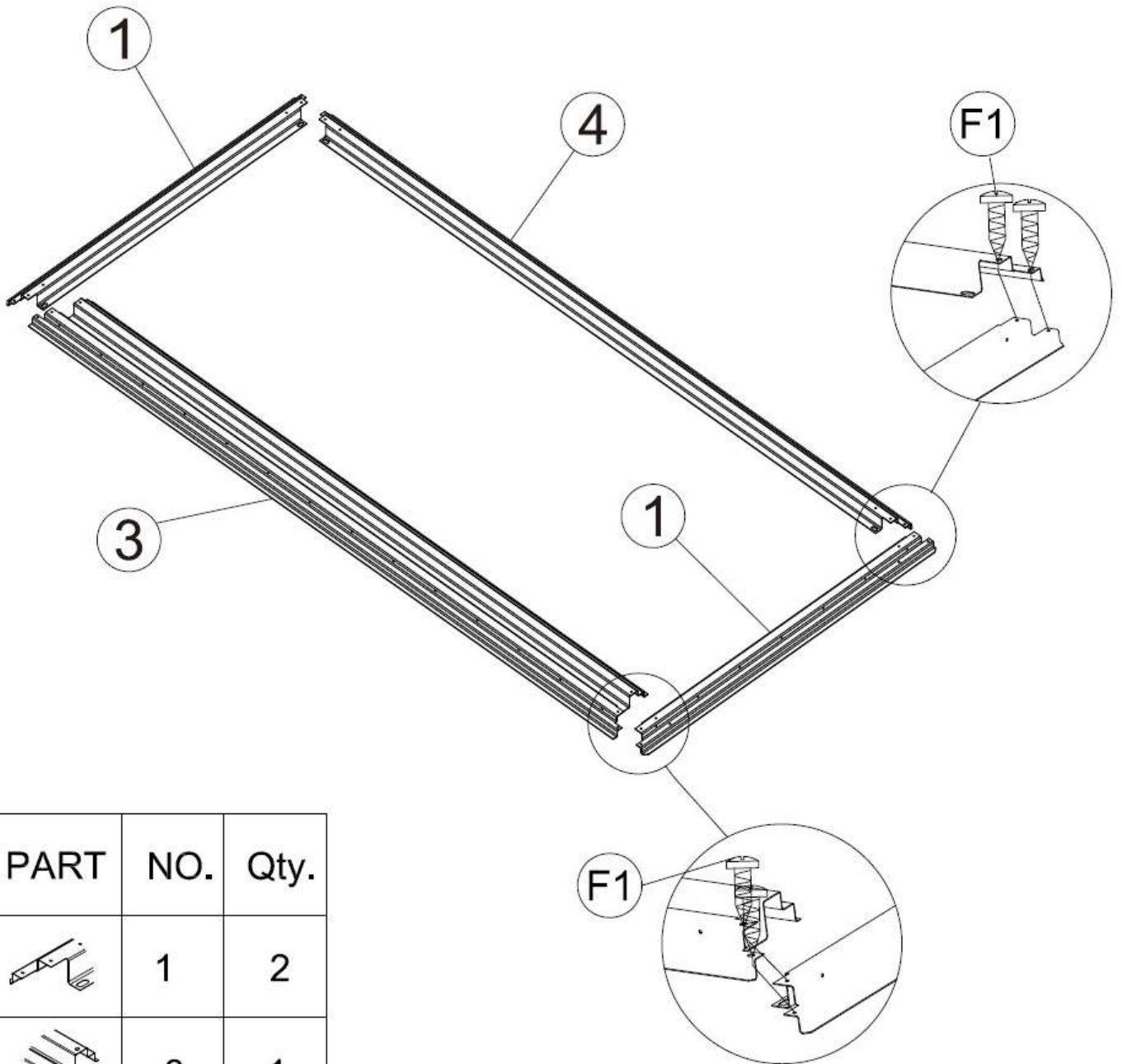
3 MONTAGE




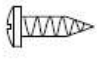
Für die Montage des Gartenhauses brauchen Sie:

- Mindestens 2 Personen
 - Schraubenzieher oder Akku-Schrauber mit Aufsätzen
 - Leiter
 - Handschuhe
 - Maßband
 - Wasserwaage
 - Rollgabelschlüssel
 - Winkel
-
- Verwenden Sie die nachfolgenden Aufbauzeichnungen und die Teileliste für den Aufbau.
 - Bauen Sie das Gerätehaus an einem sonnigen und nicht windigen Tag auf.
 - Planen Sie genügend Zeit für den Aufbau ein.
 - Ziehen Sie vor dem Aufbau die Schutzfolien von den einzelnen Komponenten ab.

3-1 SCHRITT 1

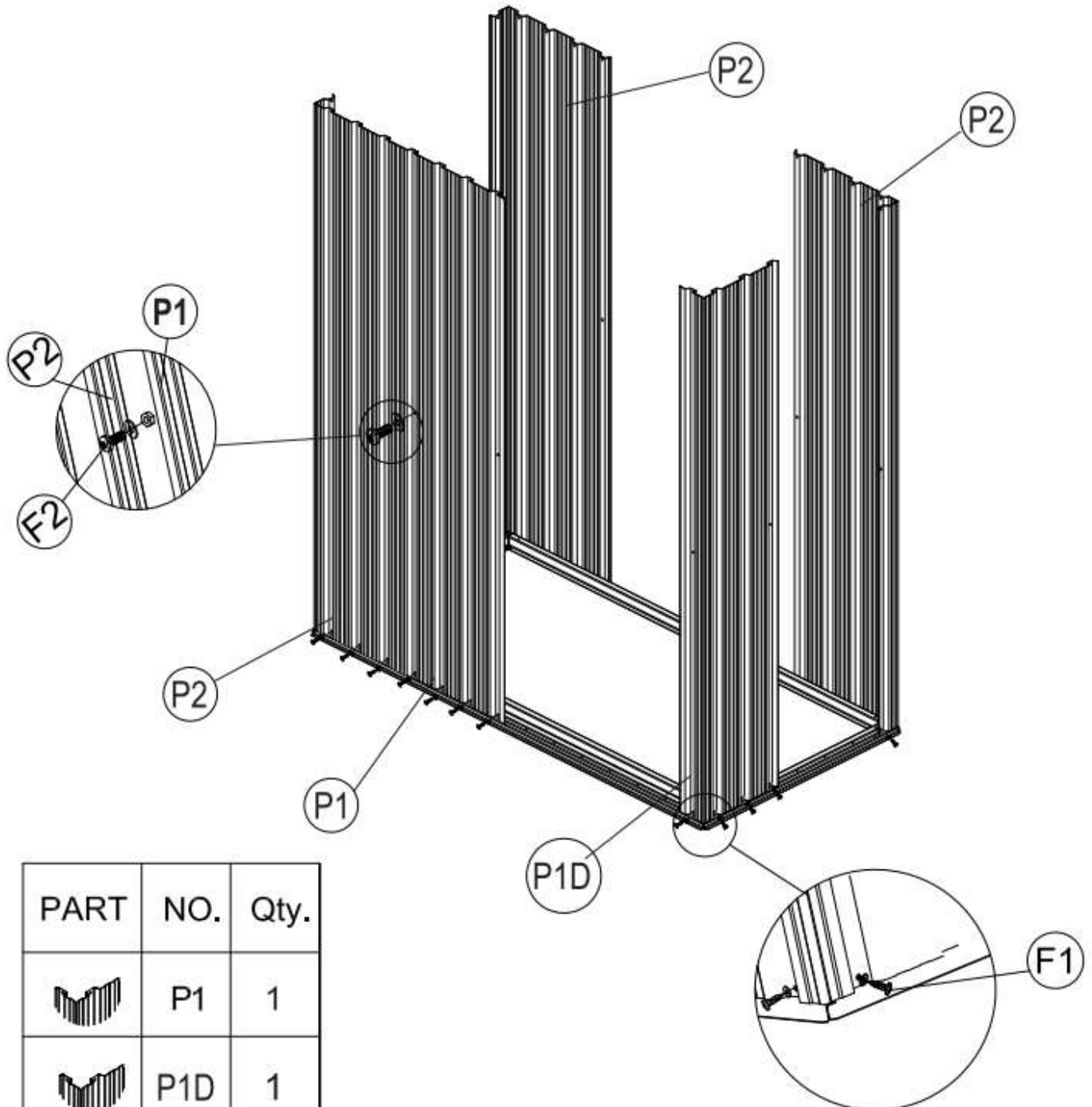
Montieren Sie die Grundleisten von (1) bis (4 mit (F1) Schrauben:








| PART | NO. | Qty. |
|---|-----|------|
|  | 1 | 2 |
|  | 3 | 1 |
|  | 4 | 1 |
|  | F1 | 8 |

3-2 SCHRITT 2

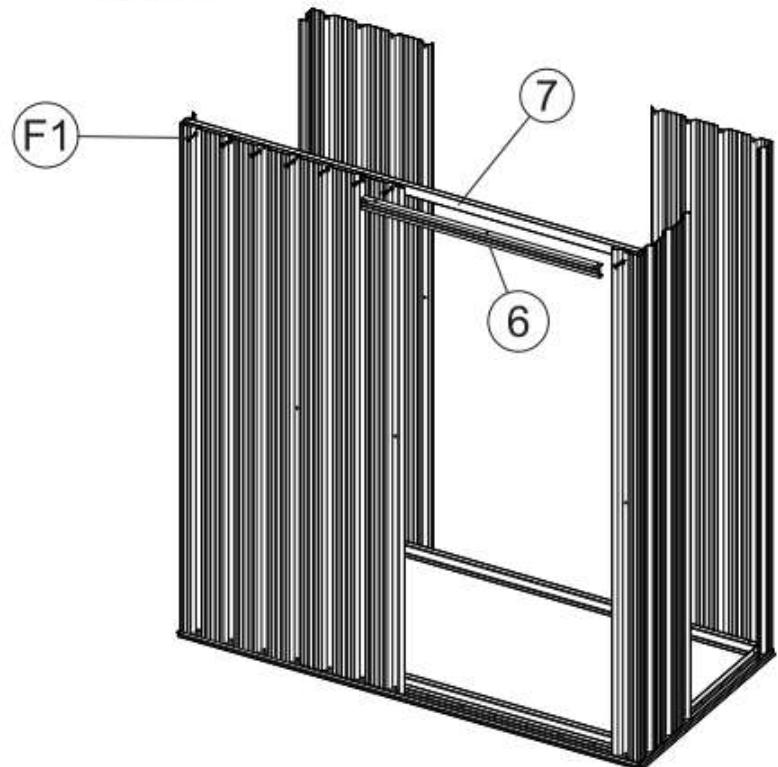
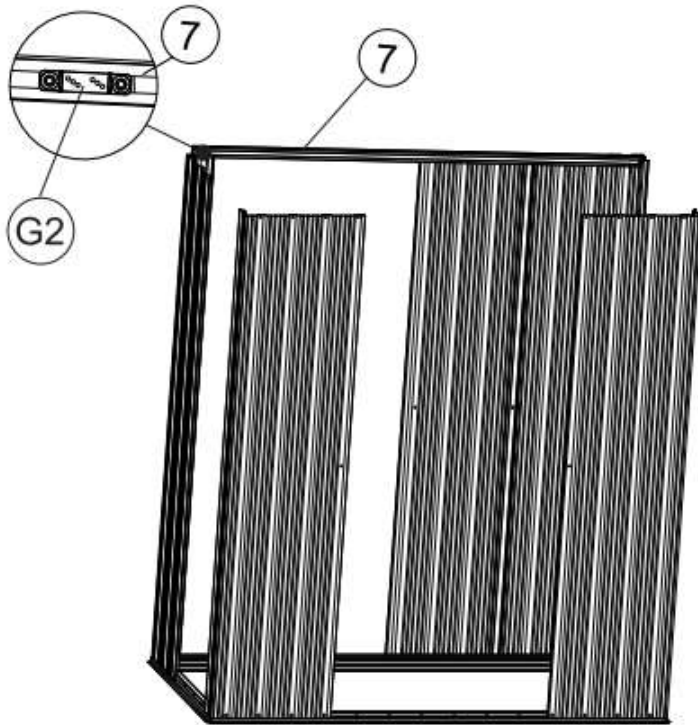
Legen Sie das Wandpaneel (P1) (P1D) (P2) auf die Grundleiste (1)(2)(3)(4) an der Seitenwand des Gerätehauses, richten Sie die Löcher mit der Grundleiste aus und befestigen Sie das Wandpaneel (P1) (P2) in der Mitte der Wandpaneelöffnung mit (F2) Schrauben.




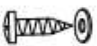


| PART | NO. | Qty. |
|---|-----|------|
|  | P1 | 1 |
|  | P1D | 1 |
|  | P2 | 3 |
|  | F1 | 16 |
|  | F2 | 1 |

3-3 SCHRITT 3

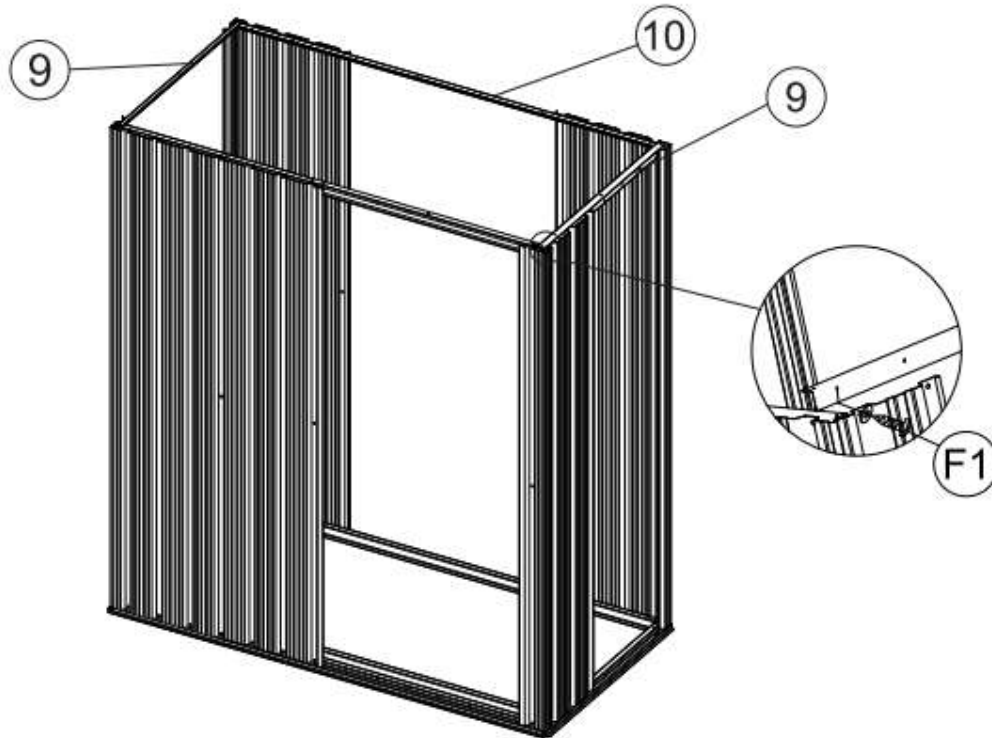
- Setzen Sie die 2 Rollenböcke (G2) in die Aluminium Gleitschiene (7) ein (siehe Detailbild) und fixieren diese mit z.B. einem Stück Klebeband.
- Montieren Sie nun die Türschiene (6) zwischen den Vorderwandplatten P1 und P1D (siehe 3-2). Diese dient als Abstandshalter und gibt die spätere Türbreite an.
- Setzen Sie dann die Gleitschiene (7) von innen auf die Vorderwandplatten, klemmend zwischen der Türschiene (6) . Richten Sie die Löcher mit der Wandplatte aus.
- Verwenden Sie (F1)-Schrauben mit Unterlegscheiben zum Befestigen (siehe Abbildungen unten).
- **Hinweis:** Die Gleitschiene (7) hat keine vorgegebenen Schraublöcher. Aluminium ist ein weiches Material, in dem die Schrauben - durch etwas Druck - leicht befestigt werden können.










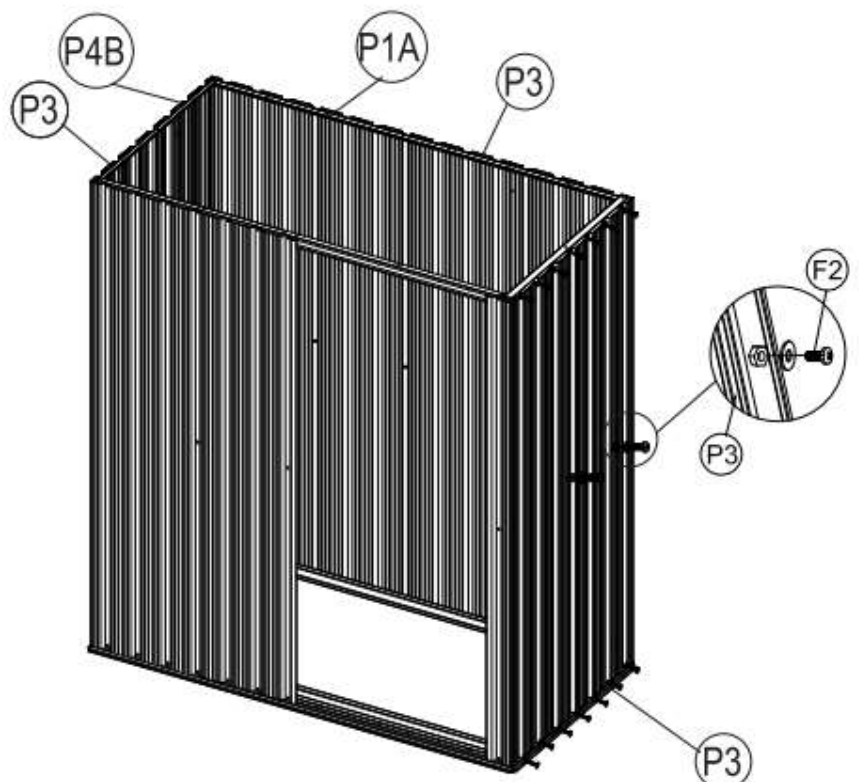
| PART | NO. | Qty. |
|---|-----|------|
|  | 6 | 1 |
|  | 7 | 1 |
|  | G2 | 2 |
|  | F1 | 8 |

3-4 SCHRITT 4

Setzen Sie die oberen Winkelstäbe (9) (10) auf die Oberseite der Wandpaneele, richten Sie die Löcher mit den Wandpaneelen aus und befestigen Sie sie mit den Schrauben (F1). Legen Sie dann das Wandpaneel (P1A)(P3)(P4B) auf die Grundleiste (1)(4), Seitenwand des Gerätehauses, richten Sie die Löcher mit der Grundleiste aus. Befestigen Sie sie mit (F1), Schrauben mit Unterlegscheiben von außen.

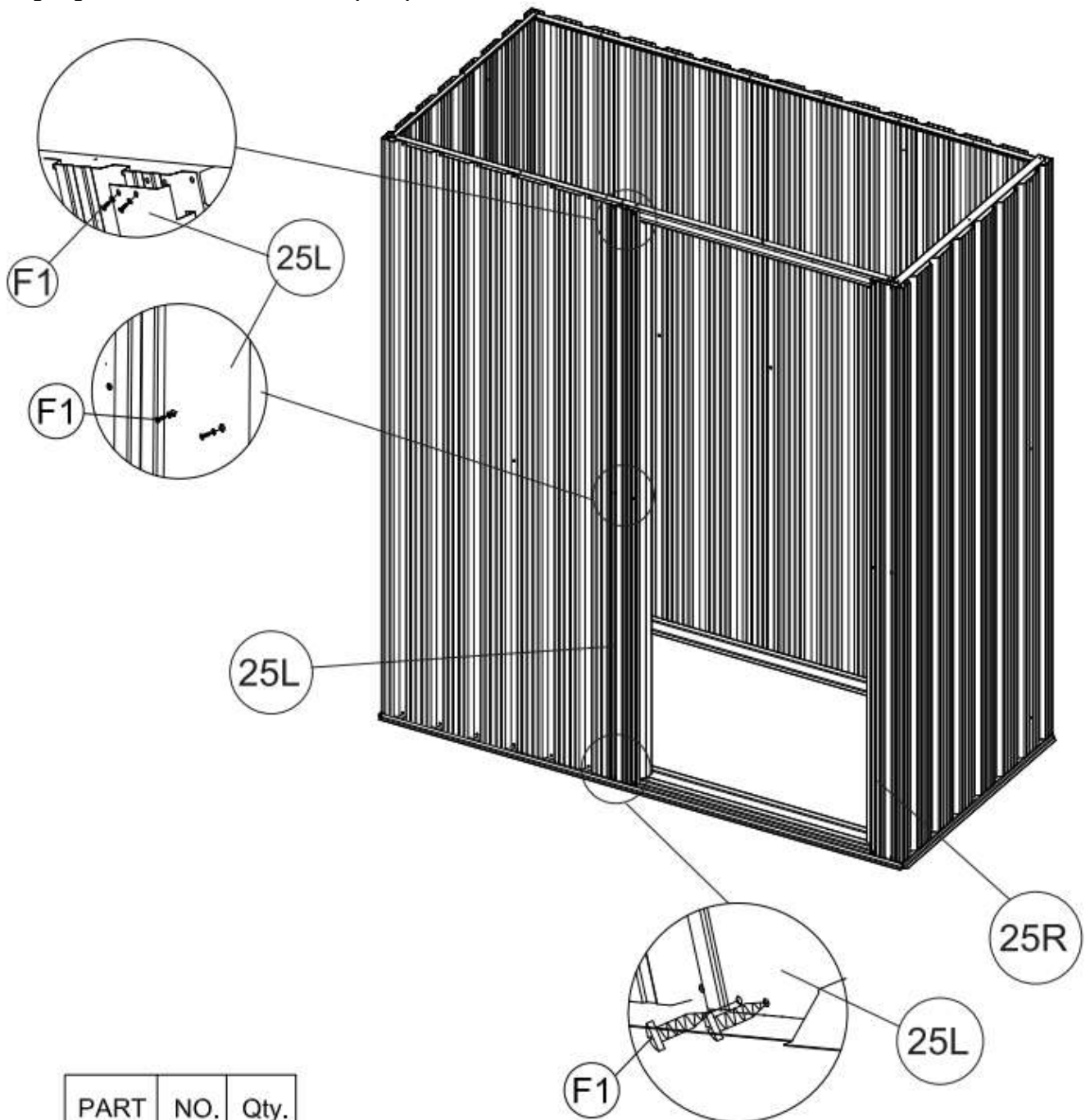




| PART | NO. | Qty. |
|---|-----|------|
|  | 9 | 2 |
|  | 10 | 1 |
|  | P1A | 1 |
|  | P3 | 3 |
|  | P4B | 1 |
|  | F1 | 48 |
|  | F2 | 8 |



3-5 SCHRITT 5

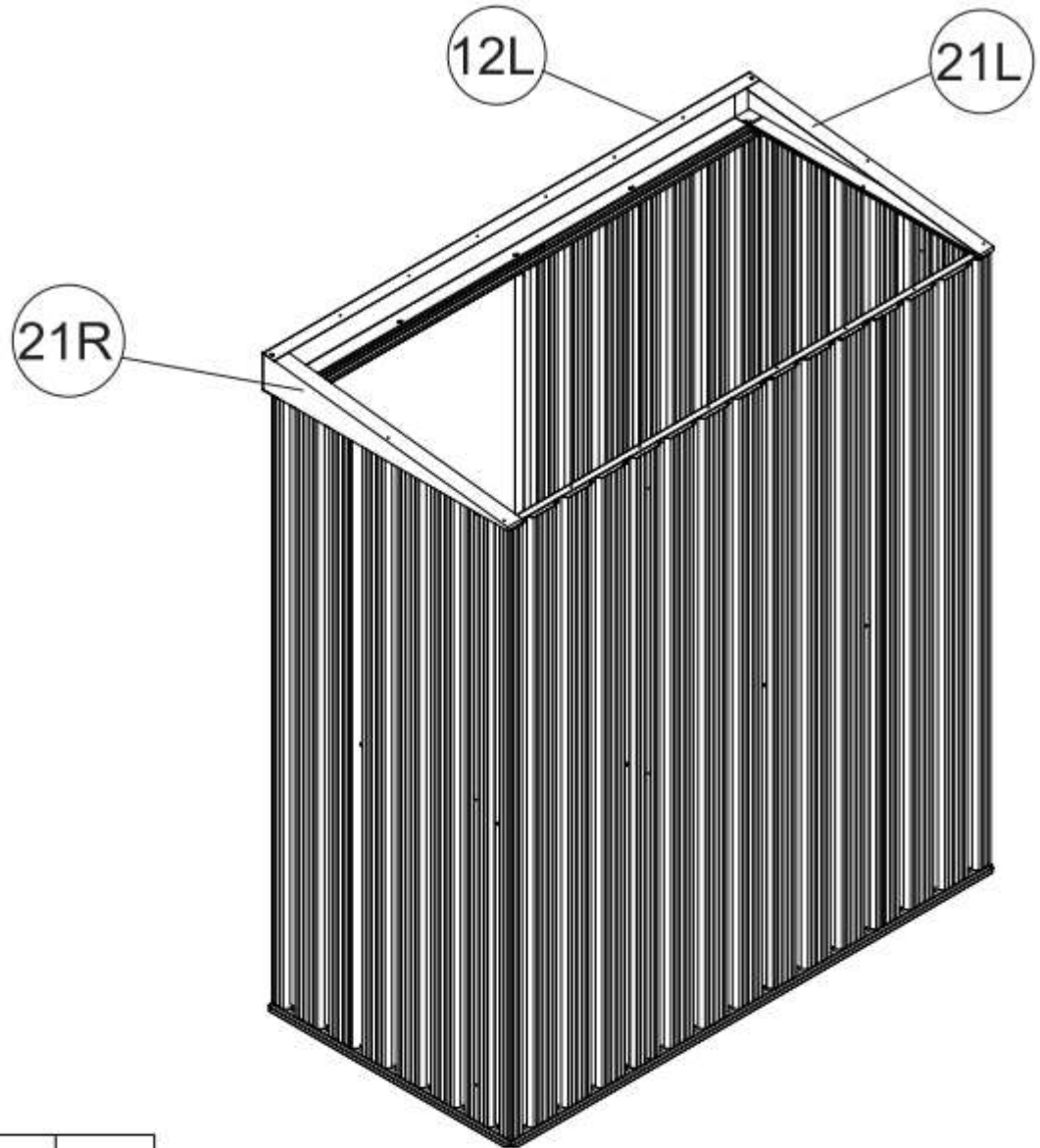
Setzen Sie die linke Türsäule (25L) auf die Oberseite der Grundleiste (3), stecken Sie sie in die Wandplatte. Sichern Sie dann die Türsäule (25L) mit (F1) Schrauben. Wiederholen Sie den Vorgang für die rechte Türsäule (25R).







| PART | NO. | Qty. |
|---|-----|------|
|  | 25L | 1 |
|  | 25R | 1 |
|  | F1 | 12 |

3-6 SCHRITT 6

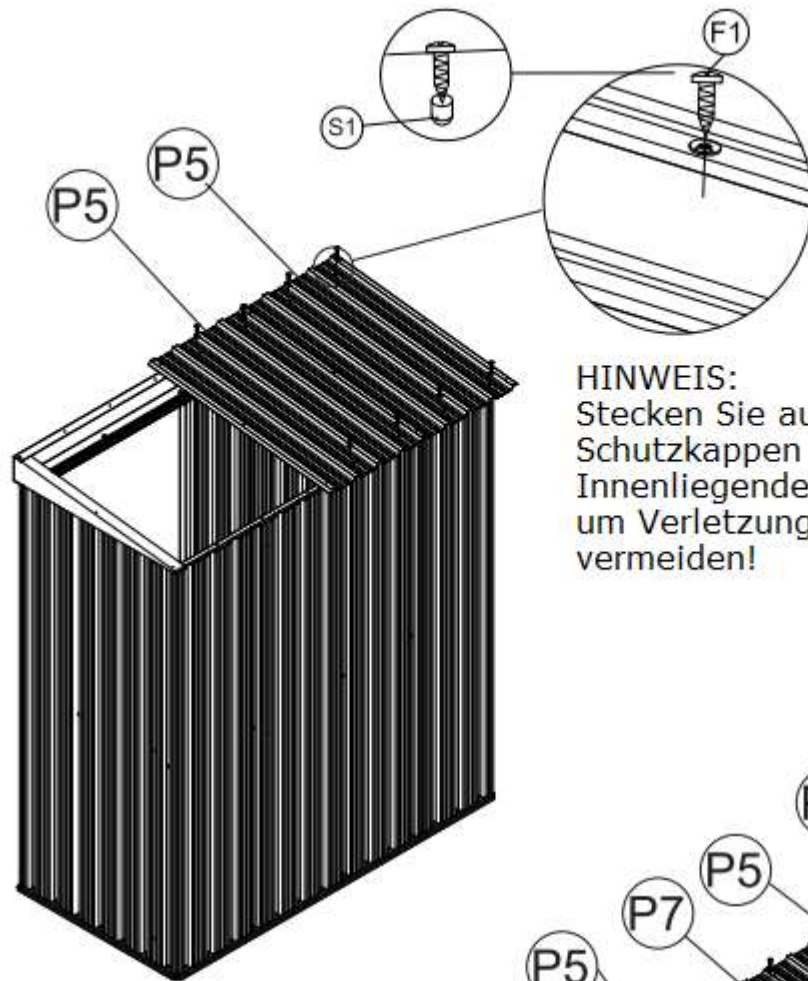
Setzen Sie das quadratische Paneel (12L) und das Giebelpaneel (21L) (21R) mit den (F1)-Schrauben von innen auf die Oberseite des Gleitkanals (6) und die seitliche Oberleiste(9).



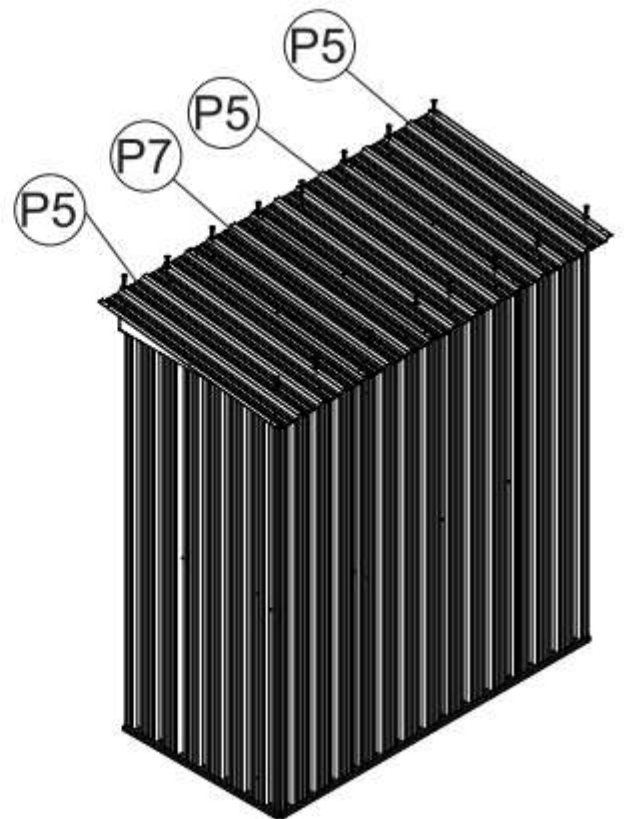
| PART | NO. | Qty. |
|---|-----|------|
|  | 12L | 1 |
|  | 21L | 1 |
|  | 21R | 1 |
|  | F1 | 10 |



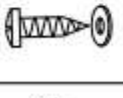

3-7 SCHRITT 7

Legen Sie die Dachpaneele (P5) (P7) auf die Oberseite der Wandpaneel- und Dachstützen, richten Sie die Stützen aus und sichern Sie sie mit (F1) und Unterlegscheiben.



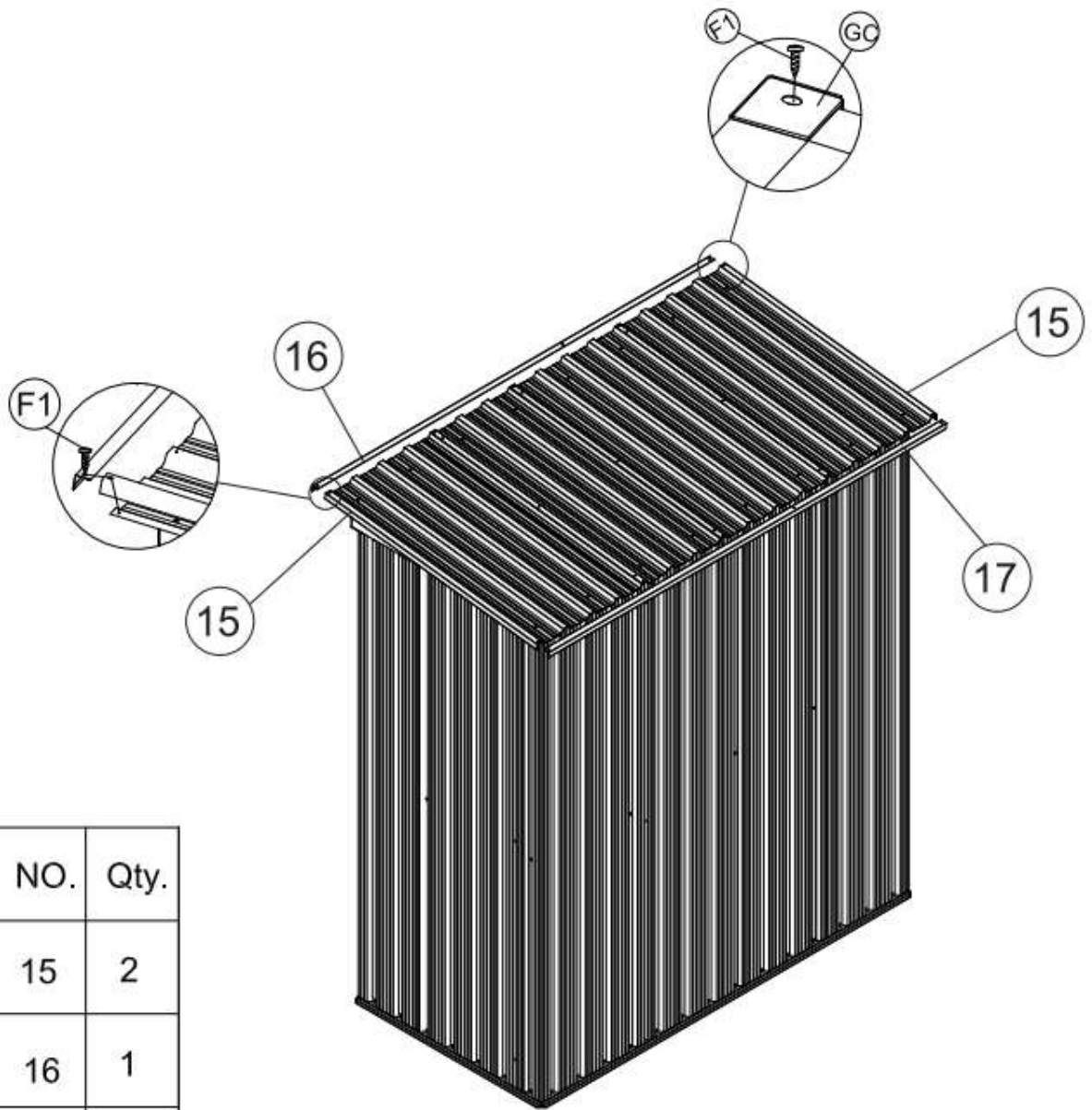
HINWEIS:
Stecken Sie auf jeden Fall die Schutzkappen S1 auf die Innenliegenden Schrauben F1, um Verletzungen und Kratzer zu vermeiden!





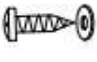


| PART | NO. | Qty. |
|---|-----|------|
|  | P5 | 3 |
|  | P7 | 1 |
|  | F1 | 32 |
|  | S1 | 122 |

3-8 SCHRITT 8

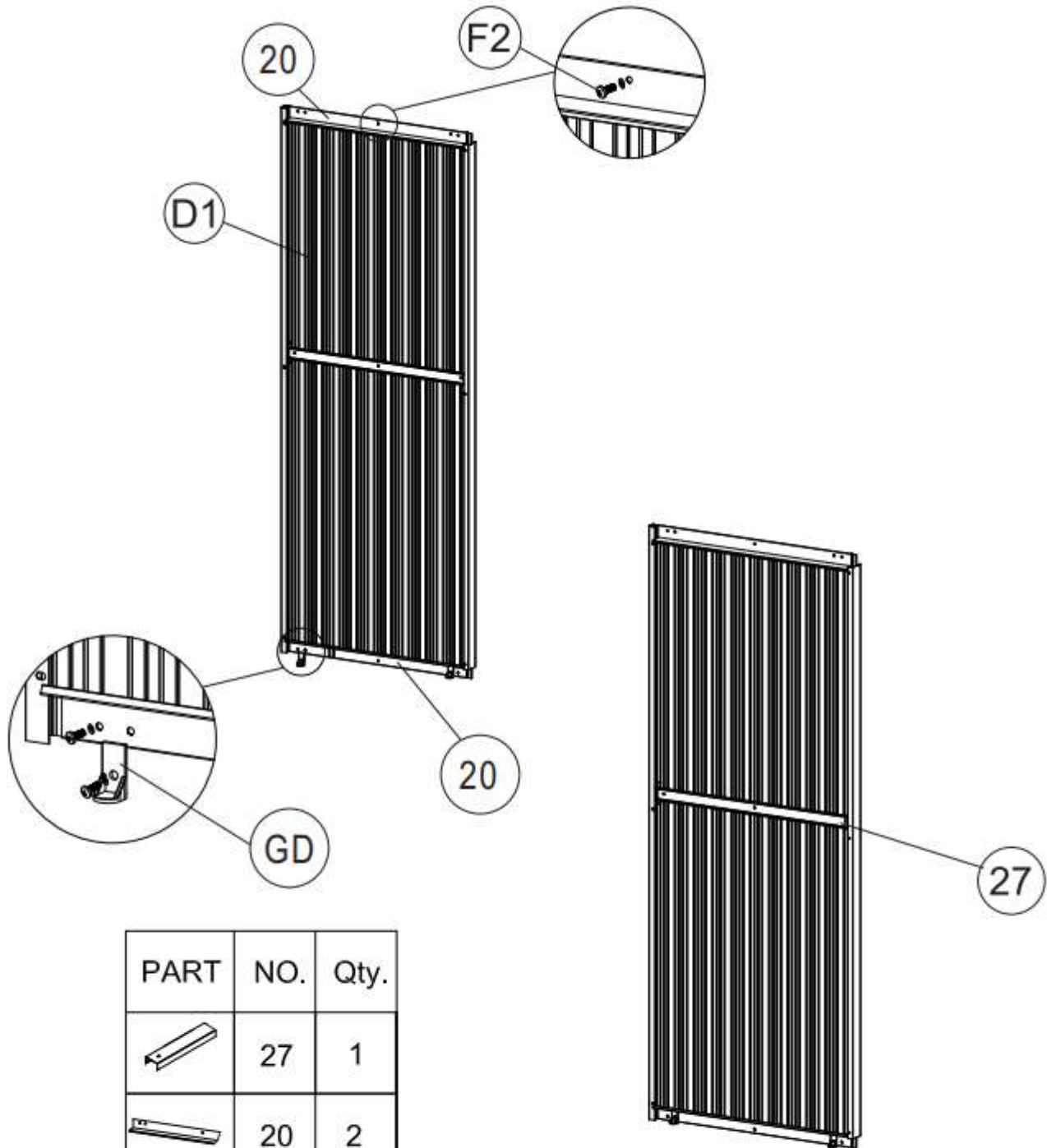
Montieren Sie den Dachanschluss (15) (16) (17) mit Dachplatten. Mit (F1) Schrauben mit Unterlegscheiben sichern. Setzen Sie dann 4 Stück der oberen Ecke (GC) auf die Dachstöße und sichern Sie sie mit Schrauben mit Unterlegscheiben.



| PART | NO. | Qty. |
|---|-----|------|
|  | 15 | 2 |
|  | 16 | 1 |
|  | 17 | 1 |
|  | GC | 4 |
|  | F1 | 8 |

3-9 SCHRITT 9

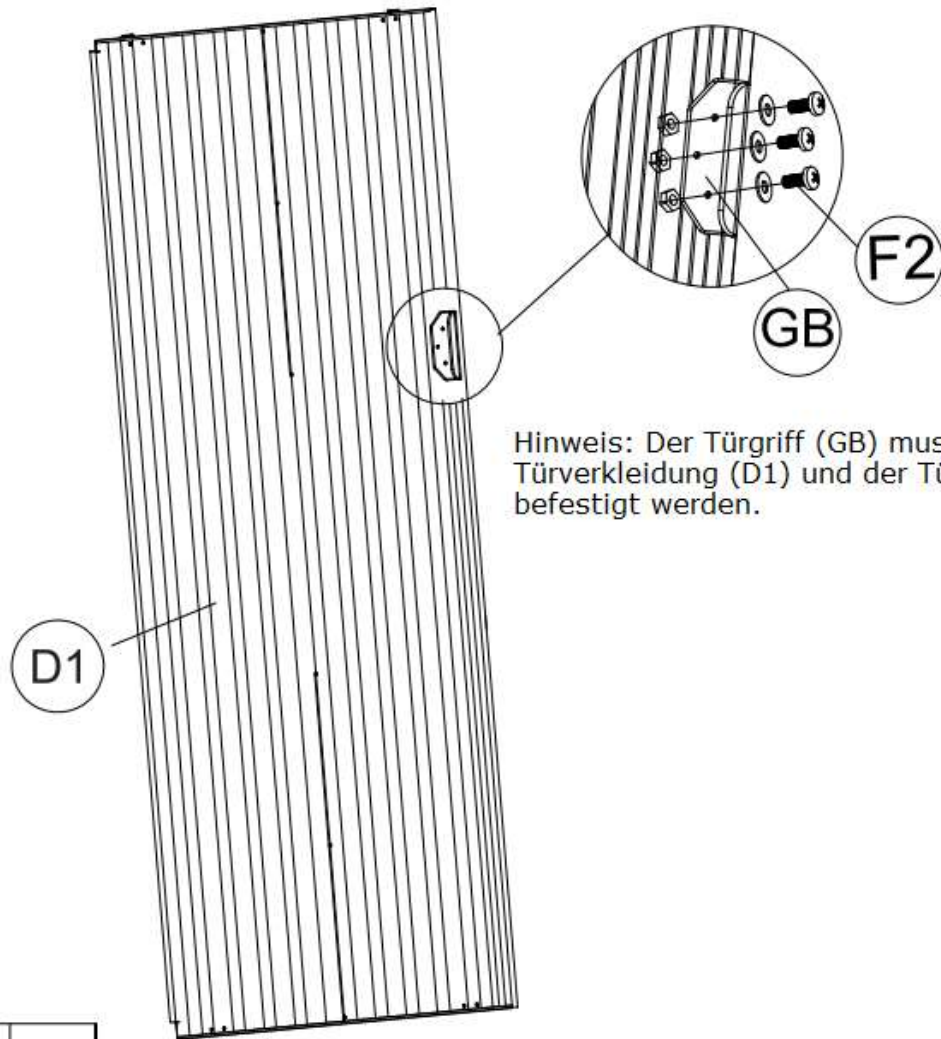
Montieren Sie die erste Türstange (20) mit Schraube (F2) und Mutter mit Unterlegscheibe an der Türverkleidung (D1) oben, montieren Sie die andere Türstange (20) mit Schraube (F2) und Mutter mit Unterlegscheibe an der Unterseite der Türverkleidung (D1). Montieren Sie die Türleiste (27) mit Schraube (F2), Mutter und Unterlegscheibe an der Mitte der Türverkleidung (D1).



| PART | NO. | Qty. |
|------|-----|------|
| | 27 | 1 |
| | 20 | 2 |
| | D1 | 1 |
| | GD | 2 |
| | F2 | 8 |

3-10 SCHRITT 10

Befestigen Sie 1 Stück des Türgriffs (GB) mit Türverkleidung (D1) innen mit (F2) Schraube und Mutter.

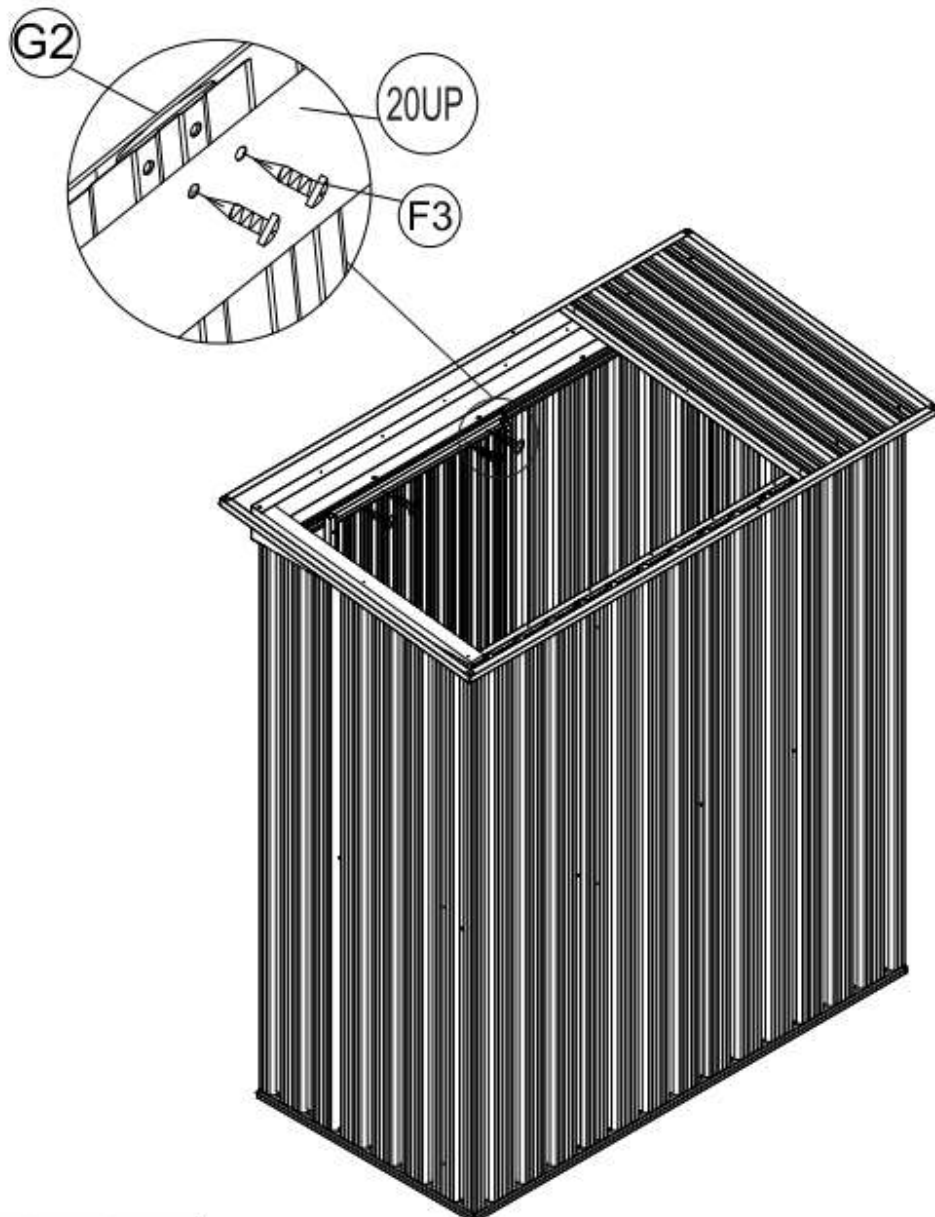



Hinweis: Der Türgriff (GB) muss an der Türverkleidung (D1) und der Türstange (27) befestigt werden.

| PART | NO. | Qty. |
|---|-----|------|
|  | GB | 1 |
|  | F2 | 3 |

3-11 SCHRITT 11

Schieben Sie die Türverkleidungsbaugruppe (D1) in die Grundleiste (3), und befestigen Sie dann die Verkleidungsoberseite mit den Schrauben (F3) am oberen Schieber (G2). Siehe Abbildung unten.












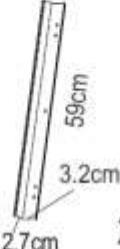
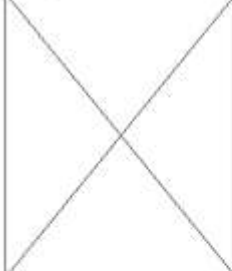
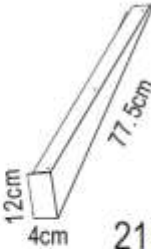
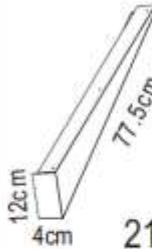
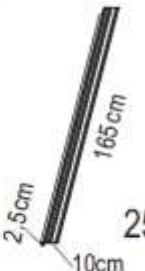


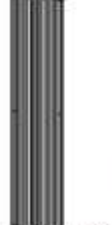


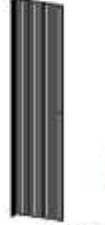













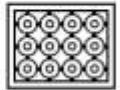


| PART | NO. | Qty. |
|---|-----|------|
|  | F3 | 4 |

4 WARTUNG

- Befreien Sie regelmäßig das Dach von Blättern, Schmutz und anderen Fremdkörpern.
- Sprühen Sie regelmäßig die Führungsschienen mit z.B. Silikonspray ein.
- Prüfen Sie regelmäßig den Zustand der Schraubverbindungen.
- Reinigen Sie das Haus ganz einfach mit mildem Seifenwasser, verwenden Sie keine aggressiven Reinigungs- oder Lösungsmittel!

5 TEILELISTE

| | | | | | |
|--|--|--|---|---|--|
|  NR STK 1*2 75*6cm |  3*1 150*13cm |  4*1 150*6cm |  6*1 77*3.5cm |  7*1 147*3cm |  9*2 72.5*2cm |
|  10*1 147*2cm |  12L*1 152*12*4.7cm |  15*2 87*2cm |  16*1 162*2cm |  17*1 162*2cm |  59cm 3.2cm 27cm 20*2 |
|  |  12cm 4cm 77.5cm 21R*1 |  12cm 4cm 77.5cm 21L*1 |  2.5cm 165cm 10cm 25R*1 |  2.5cm 165cm 10cm 25L*1 |  27*1 62.5*2cm |
|  P1*1 165*37cm |  P1A*1 165*37cm |  P1D*1 165*28cm |  P2*3 165*38.5*7cm |  P3*3 165*46cm |  P4B*1 165*26cm |
|  P5*3 87*46cm |  P7*1 87*37cm |  D1*1 164*64cm |  4X10 F1*142 |  M4X10 F2*20 |  5X16 F3*4 |
|  0.7X1CM S1*122 |  9X2CM G2*2 |  11.8X3.8cm GB*1 |  3X3cm GC*4 |  3.6X1.8cm GD*2 |  6X4.7cm *14 |