



© EAL GmbH, 46058, 08.2022

(D) Art.-Nr.: 46058
**Camping Hängelampe 3 LEDs,
mit Batterien**
Bedienungsanleitung _____ 2

(GB) Art. no. 46058
**Camping drop light with 3 LEDs,
batteries included**
Operating instructions _____ 4

(FR) Réf. 46058
**Lampe de camping à suspendre 3 LED,
avec piles**
Manuel de l'opérateur _____ 6

(NL) Art.nr. 46058
**Camping-hanglamp 3 leds,
met batterijen**
Gebruiksaanwijzing _____ 8

D Camping Hängelampe 3 LEDs, mit Batterien

INHALT

1. BESTIMMUNGSGEMÄßER GEBRAUCH	2
2. LIEFERUMFANG	2
3. SPEZIFIKATIONEN	2
4. SICHERHEITSHINWEISE	2
5. SYMBOLERKLÄRUNG	2
6. BEDIENUNGSANLEITUNG	2
6.1 ÜBERSICHT	2
6.2 EINSETZEN DER BATTERIEN / BATTERIEWECHSEL	2
6.3 BETRIEB / LICHTFUNKTIONEN	3
7. WARTUNG UND PFLEGE	3
7.1 WARTUNG	3
7.2 PFLEGE	3
8. HINWEISE ZUM UMWELTSCHUTZ	3
9. KONTAKTINFORMATIONEN	3



WARNUNG

Lesen Sie die Bedienungsanleitung vor Inbetriebnahme sorgfältig durch und beachten Sie alle Sicherheitshinweise! Nichtbeachtung kann zu Personenschäden, Schäden am Gerät oder Ihrem Eigentum führen!

Bewahren Sie die Originalverpackung, den Kaufbeleg sowie diese Anleitung zum späteren Nachschlagen auf! Bei der Weitergabe des Produkts geben Sie auch diese Anleitung weiter.

Prüfen Sie vor Inbetriebnahme den Inhalt der Verpackung auf Unversehrtheit und Vollständigkeit!

1. BESTIMMUNGSGEMÄßER GEBRAUCH

Die Camping Hängelampe dient als mobile Lichtquelle in der Freizeit oder beim Camping.

Dieses Gerät ist nicht dafür bestimmt, durch Kinder und Personen mit eingeschränkten geistigen Fähigkeiten oder ohne erforderliches Fachwissen benutzt zu werden. Kinder sind von dem Gerät fernzuhalten.

Das Gerät ist nicht für den gewerblichen Einsatz bestimmt.

Zum bestimmungsgemäßen Gebrauch gehört auch die Beachtung aller Informationen in dieser Anleitung, insbesondere die Beachtung der Sicherheitshinweise. Jede andere Verwendung gilt als nicht bestimmungsgemäß und kann zu Sach- oder Personenschäden führen. Die EAL GmbH übernimmt keine Haftung für Schäden, die durch nicht bestimmungsgemäßen Gebrauch entstehen.

2. LIEFERUMFANG

- 1 x Camping Hängelampe
- 1 x Gebrauchsanleitung
- 3 x AAA-Batterie

3. SPEZIFIKATIONEN

- Dimensionen (L x B x H): ca. 120 x 53 x 53 [mm]
- Gewicht (mit Batterien): ca. 75 g
- Stromversorgung: 3 x AAA, Micro
- Lichtfarbe: kaltweiß
- Lichtstrom (max.): ca. 20 lm

4. SICHERHEITSHINWEISE



- Das Warndreieck kennzeichnet alle für die Sicherheit wichtigen Anweisungen. Befolgen Sie diese immer, anderenfalls könnten Sie sich verletzen oder das Gerät könnte beschädigt werden.
- Kinder dürfen nicht mit dem Gerät spielen.
- Reinigung und Benutzerwartung dürfen nicht von Kindern ohne Beaufsichtigung durchgeführt werden.
- Lassen Sie das Verpackungsmaterial nicht achtlos liegen. Dieses kann für Kinder zu einem gefährlichen Spielzeug werden!
- Benutzen Sie dieses Produkt nur für die dafür vorgesehene Verwendung!
- Manipulieren oder zerlegen Sie das Gerät nicht!
- Verwenden Sie zu Ihrer eigenen Sicherheit ausschließlich Zubehör oder Ersatzteile, die in der Anleitung angegeben sind, oder deren Verwendung durch den Hersteller empfohlen wird!
- Setzen Sie die Camping Hängelampe keinen hohen Temperaturen, extremer Nässe oder starken Vibrationen aus.
- Blicken Sie niemals direkt in die Lichtquelle, und richten Sie niemals den Lichtstrahl auf Personen oder Tiere. Das LED-Licht kann zu Augenverletzungen führen.
- Betrachten Sie die Lichtquelle niemals mit optischen Instrumenten. Das LED-Licht kann zu Augenverletzungen führen.



5. SYMBOLERKLÄRUNG



entspricht den EG-Richtlinien



gekennzeichnetes Elektroprodukt darf nicht in den Hausmüll geworfen werden



Kennzeichnung nach § 17 BattG: Der Endverbraucher ist gesetzlich verpflichtet, diese zwecks fachgerechter Entsorgung an den Händler oder eine entsprechenden Rücknahmestelle zurückzugeben.

6. BEDIENUNGSANLEITUNG

6.1 ÜBERSICHT

- 1 Leuchtschirm
- 2 Schalter
- 3 Gehäusedeckel
- 4 Haken

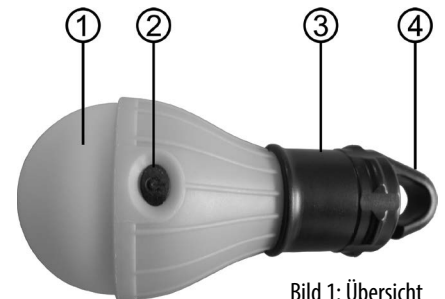


Bild 1: Übersicht

6.2 EINSETZEN DER BATTERIEN / BATTERIEWECHSEL

Zum Einsetzen der Batterien schrauben Sie zuerst den Gehäusedeckel (Position 3 in der Übersicht) entgegen dem Uhrzeigersinn ab. Nehmen Sie den Batteriehalter heraus, Bild 2.



Bild 2: Batteriehalter herausnehmen

Setzen Sie die Batterien in das Batteriefach ein, Bild 3. Achten Sie auf die korrekte Polung.



Bild 3: Batterien einsetzen

Setzen Sie den Batteriehalter, mit den Kontaktfedern nach vorn, wieder in das Gehäuse ein. Der Batteriehalter passt nur in einer Position in das Gehäuse. Setzen Sie die Metallschiene des Batteriehalters auf die Führungsstege im Gehäuse, Bild 4.



Bild 4: Batteriehalter einsetzen

Schrauben Sie den Gehäusedeckel wieder auf das Oberteil und drehen Sie ihn im Uhrzeigersinn fest, Bild 5.

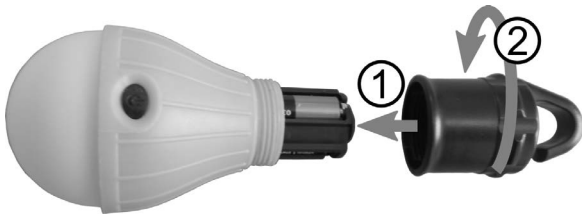


Bild 5: Gehäuse schließen

6.3 BETRIEB / LICHTFUNKTIONEN

Durch Drücken des Schalters (Position 2 in der Übersicht) können Sie nacheinander folgende Funktionen schalten:

EIN → GEDIMMT → BLINKEN → AUS.

7. WARTUNG UND PFLEGE

7.1 WARTUNG

Die Leuchte ist bei bestimmungsgemäßem Gebrauch wartungsfrei.

7.2 PFLEGE

Reinigen Sie die Leuchte nur mit einem trockenen, weichen Tuch. Verwenden Sie keine scharfen oder lösungsmittelhaltigen Reiniger. Lassen Sie niemals Flüssigkeiten in das Innere der Leuchte dringen. Vor einem längeren Nichtgebrauch entnehmen Sie die Batterien aus dem Batteriefach.

8. HINWEISE ZUM UMWELTSCHUTZ



Entsorgen Sie Elektrogeräte nicht mit dem Hausmüll! Elektro- und Elektronik-Altgeräte müssen getrennt gesammelt und einer umweltgerechten Wiederverwertung zugeführt werden. Über Entsorgungsmöglichkeiten für Elektro- und Elektronik-Altgeräte informieren Sie sich bei Ihrer Gemeinde- oder Stadtverwaltung.



Das Symbol des durchgestrichenen Müllimers auf Batterien oder Akkumulatoren besagt, dass diese am Ende ihrer Lebensdauer nicht im Hausmüll entsorgt werden dürfen. Sofern Batterien oder Akkumulatoren Quecksilber, Cadmium oder Blei enthalten, finden Sie das jeweilige chemische Zeichen (Hg, Cd oder Pb) unterhalb des Symbols des durchgestrichenen Müllimers. Sie sind gesetzlich verpflichtet, alte Batterien und Akkumulatoren zurückzugeben. Sie können dies kostenfrei im Handelsgeschäft oder bei einer anderen Sammelstelle in Ihrer Nähe tun. Adressen geeigneter Sammelstellen können Sie von Ihrer Stadt- oder Kommunalverwaltung erhalten. Weitere Informationen zum Batteriegesetz finden Sie auch im Internet unter www.batteriegesetz.de.

9. KONTAKTINFORMATIONEN

📍 EAL GmbH

Otto-Hausmann-Ring 107
42115 Wuppertal, Deutschland

☎ +49 (0)202 42 92 83 0

✉ info@eal-vertrieb.com

📠 +49 (0) 202 42 92 83 – 160

🌐 www.eal-vertrieb.com

CONTENTS

1. PROPER USE OF THE PRODUCT	4
2. SCOPE OF DELIVERY	4
3. SPECIFICATIONS	4
4. SAFETY PRECAUTIONS	4
5. EXPLANATION OF SYMBOLS	4
6. OPERATING INSTRUCTIONS	4
6.1 OVERVIEW	4
6.2 INSERTING THE BATTERIES / BATTERY REPLACEMENT	4
6.3 OPERATION / LIGHT FUNCTIONS	5
7. MAINTENANCE AND CARE	5
7.1 MAINTENANCE	5
7.2 CARE	5
8. NOTES REGARDING ENVIRONMENTAL PROTECTION	5
9. CONTACT INFORMATION	5



WARNING

Please read the operating instructions carefully prior to use and observe all safety instructions! Not observing these may lead to personal injury, damage to the device or to your property! Store the original packaging, the receipt and these instructions so that they may be consulted at a later date! When passing on the product, please include these operating instructions as well. Please check the contents of package for integrity and completeness prior to use.

1. PROPER USE OF THE PRODUCT

The camping drop light is used as a mobile light source for leisure activities or when camping.

This device is not designed to be used by children or persons with limited mental abilities or without experience and/or lack of required specialist knowledge. Keep children away from the device.

The device is not designated for commercial use.

Utilisation according to the intended purpose also includes the observance of all information in these operating instructions, particularly the observance of the safety instructions. Any other utilisation is considered to be contrary to the intended purpose and may lead to material damage or personal injuries. EAL GmbH assumes no liability for damage resulting from improper use.

2. SCOPE OF DELIVERY

- 1 x camping drop light
- 1 x Instructions for use
- 3 x AAA batteries

3. SPECIFICATIONS

Dimensions (L x W x H): approx. 120 x 53 x 53 [mm]
 Weight (with batteries): approx. 75 g
 Power supply: 3 x AAA, micro
 Light colour: cold white
 Luminous flux (max.): approx. 20 lm

4. SAFETY PRECAUTIONS



- The warning triangle sign indicates all instructions which are important for safety. Always follow these, otherwise you could injure yourself or damage the device.
- Children may not play with the device.
- Cleaning and user maintenance may not be carried out by children without supervision.
- Do not treat packaging material carelessly. It may become a dangerous plaything for children!
- Only use this product for its designated purpose!
- Do not manipulate or disassemble the device!
- For your own safety, only use accessories and spare parts that are stated in these instructions or that are recommended by the manufacturer!
- Do not expose the camping drop light to high temperatures, extreme damp or severe vibrations.
- Never look directly into the light source and never direct the beam of light onto people or animals. The LED light may result in injuries to the eyes.
- Never look at the light source using optical instruments. The LED light may result in injuries to the eyes.



5. EXPLANATION OF SYMBOLS



Complies with EC directives



Labelled electrical products may not be disposed of in the household waste



Labelled as per § 17 of the German Batteries Act: The end consumer is obliged to send to the dealer for proper disposal or to hand in at an appropriate collection point.

6. OPERATING INSTRUCTIONS

6.1 OVERVIEW

- 1 Fluorescent screen
- 2 Switch
- 3 Housing cover
- 4 Hook

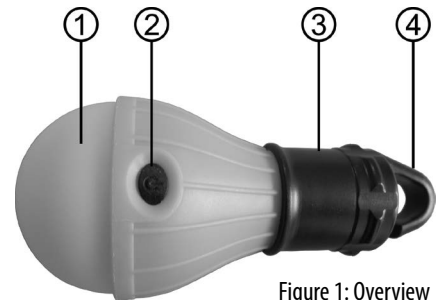


Figure 1: Overview

6.2 INSERTING THE BATTERIES / BATTERY REPLACEMENT

To use the batteries, first unscrew the housing cover (position 3 in the overview) by turning it anticlockwise. Take the battery holder out, Figure 2.



Figure 2: Removing the battery holder

Insert the batteries into the battery compartment, Figure 3. Ensure the correct polarity.

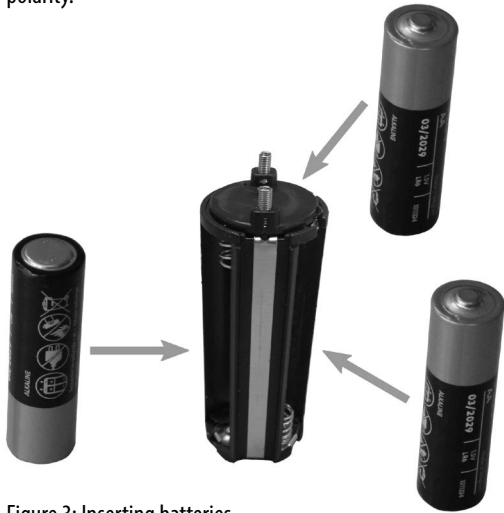


Figure 3: Inserting batteries

Insert the battery holder, with the contact springs to the front, back into the housing. The battery holder fits into the housing in only one position. Place the metal rail of the battery holder onto the guide bars in the housing, Figure 4.



Figure 4: Inserting the battery holder

Screw in the housing cover again on the upper part and tighten it by turning it clockwise, Figure 5.

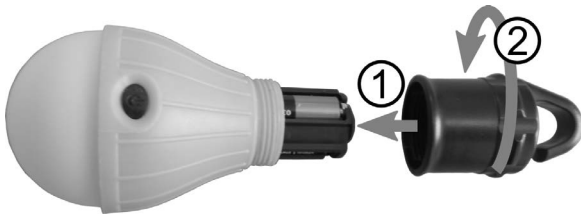


Figure 5: Closing the housing

6.3 OPERATION / LIGHT FUNCTIONS

By pressing the switch (position 2 in the overview), you can activate the following functions in succession:

ON → DIMMED → FLASHING → OFF.

7. MAINTENANCE AND CARE

7.1 MAINTENANCE

The torch is maintenance-free when used in accordance with the intended purpose.

7.2 CARE

Clean the torch with a dry, soft cloth only. Do not use any aggressive cleaning agents or solvent-based cleaners. Never allow liquids to ingress into the torch. In the event of a long-period of non-use, remove the batteries from the compartment.

8. NOTES REGARDING ENVIRONMENTAL PROTECTION



Do not dispose of electrical devices with the household waste! Electrical and electronic scrap must be collected separately and disposed of in an environmentally responsible manner for recycling. Please contact your community or city administration regarding disposal options for electrical and electronic scrap.



The symbol of the crossed out garbage bin on batteries or accumulators means that they must not be disposed of in household waste at the end of their lifetime. If batteries or accumulators contain mercury, cadmium or lead, you will find the corresponding chemical symbol (Hg, Cd or Pb) below the symbol of the crossed out garbage bin. You are legally obliged to return batteries and accumulators. You can do this free of charge in retail stores or at other collection points in your area. Your municipal administration can provide you with addresses of suitable collection sites. You can find additional information about the Battery Act on the web at www.batteriegesetz.de.

9. CONTACT INFORMATION

📍 EAL GmbH

Otto-Hausmann-Ring 107
42115 Wuppertal, Germany

☎ +49 (0)202 42 92 83 0

✉ info@eal-vertrieb.com

📠 +49 (0) 202 42 92 83 – 160

🌐 www.eal-vertrieb.com

SOMMAIRE

1. UTILISATION CONFORME	6
2. MATÉRIEL FOURNI	6
3. SPÉCIFICATIONS	6
4. CONSIGNES DE SÉCURITÉ	6
5. EXPLICATION DES SYMBOLES	6
6. NOTICE D'UTILISATION	6
6.1 VUE D'ENSEMBLE	6
6.2 INSERTION DES PILES / REMPLACEMENT DES PILES	6
6.3 FONCTIONNEMENT / FONCTIONS D'ÉCLAIRAGE	7
7. MAINTENANCE ET ENTRETIEN	7
7.1 ENTRETIEN	7
7.2 NETTOYAGE	7
8. REMARQUES RELATIVES À LA PROTECTION DE L'ENVIRONNEMENT	7
9. DONNÉES DE CONTACT	7



AVERTISSEMENT

Avant la mise en service, lisez attentivement le mode d'emploi et observez toutes les consignes de sécurité ! Tout non-respect de ces consignes peut entraîner des dommages corporels, endommager l'appareil ou vos biens ! Conservez l'emballage d'origine, le justificatif d'achat et la présente notice pour vous y référer ultérieurement ! Si vous revendez ou remettez l'appareil à des tiers, veuillez également leur remettre cette notice d'utilisation. Avant la mise en service, veuillez contrôler le contenu de l'emballage quant à l'absence de dommages et vérifier si toutes les pièces sont présentes !

1. UTILISATION CONFORME

La lampe de camping à suspendre sert de source lumineuse mobile pendant les loisirs ou en camping.

Cet appareil n'est pas destiné à être utilisé par des enfants ou des personnes aux capacités mentales restreintes ou ne disposant pas de l'expérience ou des connaissances nécessaires. Les enfants doivent rester à distance de cet appareil.

L'appareil n'est pas destiné à une utilisation industrielle ou commerciale.

L'utilisation conforme aux prescriptions implique également le respect de toutes les informations contenues dans cette notice d'utilisation, en particulier le respect des consignes de sécurité. Toute autre utilisation est considérée comme non conforme et peut entraîner des dommages matériels ou corporels. La société EAL GmbH décline toute responsabilité en cas de dommages découlant d'une utilisation non conforme à l'emploi prévu.

2. MATÉRIEL FOURNI

- 1 x lampe de camping à suspendre
- 1 x mode d'emploi
- 3 x piles AAA

3. SPÉCIFICATIONS

Dimensions (L x l x H) :	env. 120 x 53 x 53 [mm]
Poids (avec piles) :	env. 75 g
Alimentation électrique :	3 x AAA, Micro
Couleur lumineuse :	blanc froid
Flux lumineux (max.) :	env. 20 lm

4. CONSIGNES DE SÉCURITÉ



- Le triangle d'avertissement indique toutes les instructions relatives à la sécurité. Respectez-les à tout moment, sans quoi vous risqueriez de vous blesser ou l'appareil risquerait d'être endommagé.
- Les enfants ne doivent pas jouer avec l'appareil.
- Les tâches de nettoyage et d'entretien à effectuer chez soi ne doivent pas être exécutées par des enfants qui ne sont pas sous surveillance.
- Ne laissez pas traîner le matériel d'emballage. Il pourrait devenir un jouet dangereux pour les enfants !
- N'utilisez cet appareil qu'aux fins pour lesquelles il a été prévu !
- Ne pas manipuler ni démonter l'appareil !
- Pour votre propre sécurité, utilisez exclusivement les accessoires ou pièces de rechange qui sont indiqué(e)s dans la notice d'utilisation ou dont l'utilisation est conseillée par le fabricant !
- N'exposez pas la lampe de camping à suspendre à des températures élevées, à une humidité extrême ou à de fortes vibrations.
- Ne dirigez jamais le regard directement vers la source lumineuse et ne dirigez jamais le faisceau lumineux vers des personnes ou des animaux. La lumière des diodes électroluminescentes (LED) risque d'entraîner des lésions des yeux.
- N'examinez jamais la source lumineuse avec des instruments optiques. La lumière des diodes électroluminescentes (LED) risque d'entraîner des lésions des yeux.



5. EXPLICATION DES SYMBOLES



Correspond aux directives de la CE



L'appareil électrique marqué ne peut pas être jeté aux ordures ménagères



Marquage selon l'article 17 de la loi allemande sur les batteries (BattG) : l'utilisateur final est obligé par la loi de remettre l'article utilisé au revendeur ou à un service de collecte pour qu'il soit éliminé conformément aux dispositions.

6. NOTICE D'UTILISATION

6.1 VUE D'ENSEMBLE

- 1 Panneau d'éclairage
- 2 Interrupteur
- 3 Couvercle du boîtier
- 4 Crochet

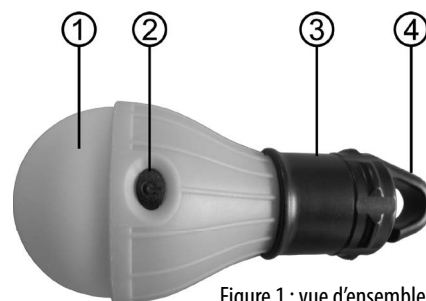


Figure 1 : vue d'ensemble

6.2 INSERTION DES PILES / REMPLACEMENT DES PILES

Pour insérer les piles, dévissez d'abord le couvercle du boîtier (position 3 dans la vue d'ensemble) en le tournant dans le sens inverse des aiguilles d'une montre. Retirez le porte-piles, figure 2.



Figure 2 : retirer le porte-piles

Insérez les piles dans le compartiment à piles, figure 3. Veillez à ce que les pôles soient correctement positionnés.

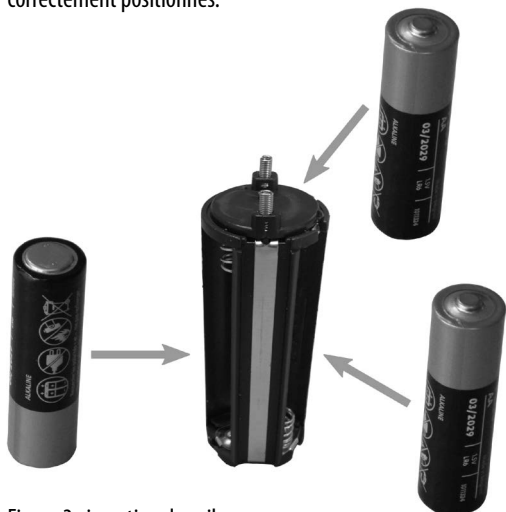


Figure 3 : insertion des piles

Réinsérez le porte-piles dans le boîtier avec les ressorts de contact vers l'avant. Le porte-piles ne s'insère dans le boîtier que dans une seule position. Placez le rail métallique du porte-piles sur les nervures de guidage du boîtier, figure 4.



Figure 4 : insertion du porte-piles

Vissez le couvercle du boîtier de nouveau sur la partie supérieure en le tournant dans le sens des aiguilles d'une montre, figure 5.



Figure 5 : fermer le boîtier

6.3 FONCTIONNEMENT / FONCTIONS D'ÉCLAIRAGE

En appuyant sur l'interrupteur (position 2 dans la vue d'ensemble), vous pouvez commuter les fonctions suivantes l'une après l'autre :

ALLUMÉ → ATTÉNUÉ → CLIGNOTANT → ÉTEINT.

7. MAINTENANCE ET ENTRETIEN

7.1 ENTRETIEN

La lampe n'exige pas d'entretien lorsqu'elle est utilisée de manière conforme.

7.2 NETTOYAGE

Nettoyez exclusivement la lampe avec un chiffon doux et sec. N'utilisez pas de nettoyants agressifs ou contenant des solvants. Ne laissez jamais pénétrer du liquide dans la lampe. Si l'article ne va pas être utilisé pendant un temps prolongé, veuillez enlever les piles qui se trouvent dans leur compartiment.

8. REMARQUES RELATIVES À LA PROTECTION DE L'ENVIRONNEMENT



Ne jetez pas les appareils électriques aux ordures ! Les appareils électriques et électroniques usagés doivent être collectés séparément et remis aux services de recyclage. Renseignez-vous quant aux possibilités d'élimination d'appareils électriques et électroniques usagés auprès de votre administration communale, municipale ou cantonale.



Le symbole de la poubelle barrée sur les piles ou les batteries indique qu'elles ne doivent pas être jetées avec les autres déchets ménagers à la fin de leur vie utile. Si les piles ou les batteries contiennent du mercure, du cadmium ou du plomb, vous trouverez le symbole chimique correspondant (Hg, Cd ou Pb) sous le symbole de la poubelle barrée. Vous êtes légalement tenu de restituer les piles et batteries usagées. Vous pouvez le faire gratuitement dans un magasin ou un autre point de collecte près de chez vous. Les adresses des points de collecte appropriés peuvent être obtenues auprès de votre ville ou de votre administration locale. De plus amples informations sur la loi sur les piles sont également disponibles sur Internet à l'adresse www.batteriesgesetz.de.



9. DONNÉES DE CONTACT

📍 EAL GmbH

Otto-Hausmann-Ring 107
42115 Wuppertal, Allemagne

☎ +49 (0)202 42 92 83 0

✉ info@eal-vertrieb.com

📠 +49 (0) 202 42 92 83 – 160

🌐 www.eal-vertrieb.com

INHOUD

1. REGLEMENTAIR GEBRUIK	8
2. LEVERINGSOMVANG	8
3. SPECIFICATIES	8
4. VEILIGHEIDSINSTRUCTIES	8
5. UITLEG BIJ DE SYMBOLEN	8
6. GEBRUIKSAANWIJZING	8
6.1 OVERZICHT	8
6.2 BATTERIJEN PLAATSEN/BATTERIJEN VERVANGEN	8
6.3 WERKING/LICHTFUNCTIES	9
7. ONDERHOUD EN VERZORGING	9
7.1 ONDERHOUD	9
7.2 VERZORGING	9
8. INFORMATIE M.B.T. HET MILIEU	9
9. CONTACTGEGEVENS	9



WAARSCHUWING

Lees voorafgaand aan de ingebruikname de gebruiksaanwijzing aandachtig door en neem alle veiligheidsvoorschriften in acht!

Het niet-naleven hiervan kan letsel, schade aan het product of aan uw eigendom veroorzaken!

Bewaar de oorspronkelijke verpakking, het aankoopbewijs en de gebruiksaanwijzing om deze later te kunnen raadplegen! Geef bij het doorgeven van het product ook deze gebruiksaanwijzing door.

Controleer de inhoud van de verpakking voor de ingebruikname eerst op beschadigingen en volledigheid!

1. REGLEMENTAIR GEBRUIK

De camping-hanglamp dient als mobiele lichtbron bij vrije tijd of kamperen.

Dit product mag niet worden gebruikt door kinderen, mensen met een verstandelijke beperking of mensen die niet over de vereiste ervaring/kennis beschikken. Houd kinderen uit de buurt van het apparaat.

Het apparaat is niet bedoeld voor bedrijfsmatig gebruik.

Tot het beoogd gebruik behoort ook het in acht nemen van alle informatie in deze gebruiksaanwijzing, in het bijzonder van de veiligheidsvoorschriften. Elk ander gebruik geldt als niet-reglementair en kan materiële schade of persoonlijk letsel veroorzaken. EAL GmbH is niet aansprakelijk voor schade als gevolg van niet-beoogd gebruik.

2. LEVERINGSOMVANG

- 1 x camping-hanglamp
- 1 x gebruiksaanwijzing
- 3 x AAA-batterij

3. SPECIFICATIES

Afmetingen (L x B x H):	ca. 120 x 53 x 53 [mm]
Gewicht (met batterijen):	ca. 75 g
Voeding:	3 x AAA, micro
Lichtkleur:	koudwit
Lichtstroom (max.):	ca. 20 lm

4. VEILIGHEIDSINSTRUCTIES



- De waarschuwingdriehoek kenmerkt alle voor de veiligheid belangrijke aanwijzingen. Neem deze te allen tijde in acht, anders kunnen lichamelijk letsel of schade aan het apparaat het gevolg zijn.
- Kinderen mogen niet met het apparaat spelen.
- Kinderen mogen het apparaat niet zonder toezicht reinigen en het gebruikersonderhoud uitvoeren.
- Laat het verpakkingsmateriaal niet achteloos rondslingeren. Dit kan voor kinderen gevaarlijk speelgoed worden!
- Gebruik dit product uitsluitend voor het beoogde doel!
- Verander of demonteer het apparaat niet!
- Gebruik voor uw eigen veiligheid uitsluitend toebehoren of reserveonderdelen die in de gebruiksaanwijzing staan vermeld of waarvan het gebruik door de fabrikant wordt aanbevolen!
- Stel de camping-hanglamp niet bloot aan hoge temperaturen, extreme vochtigheid of sterke trillingen.
- Kijk nooit direct in de lichtstraal van de lichtbron en richt de lichtbundel nooit op andere personen of dieren. Het ledlicht kan oogletsel veroorzaken.
- Gebruik de lichtbron nooit in combinatie met optische instrumenten. Het ledlicht kan oogletsel veroorzaken.



5. UITLEG BIJ DE SYMBOLEN



Voldoet aan de EG-richtlijnen



Een elektrisch product met dit symbool mag niet bij het huisvuil worden gegooid

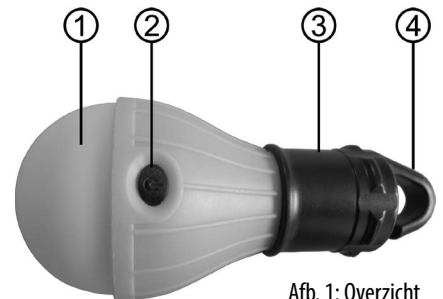


Aanduiding volgens § 17 BattG: de eindgebruiker is wettelijk verplicht om dit product terug te brengen naar de leverancier of een verzamelpunt waar een correcte verwijdering kan plaatsvinden.

6. GEBRUIKSAANWIJZING

6.1 OVERZICHT

- 1 Lichtscherm
- 2 Schakelaar
- 3 Behuizingsdeksel
- 4 Haak



Afb. 1: Overzicht

6.2 BATTERIJEN PLAATSEN/BATTERIJEN VERVANGEN

Om de batterijen te plaatsen, schroeft u eerst het behuizingsdeksel (positie 3 in het overzicht) linksom los. Haal de batterijhouder eruit, afb. 2.



Afb. 2: Batterijhouder verwijderen

Plaats de batterijen in het batterijvak, afb. 3. Let op de juiste polariteit.



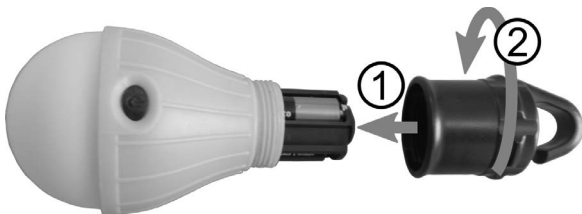
Afb. 3: Batterijen plaatsen

Plaats de batterijhouder weer terug in de behuizing met de contactveren naar voren gericht. De batterijhouder past maar op één manier in de behuizing. Plaats de metalen rails van de batterijhouder op de geleidestangen in de behuizing, afb. 4.



Afb. 4: Batterijhouder plaatsen

Schroef het behuizingsdeksel weer op het bovendeel vast en draai het rechtsom vast, afb. 5.



Afb. 5: Behuizing sluiten

6.3 WERKING/LICHTFUNCITIES

Door op de schakelaar te drukken (positie 2 in het overzicht), kunt u opeenvolgend deze functies omschakelen:

AAN → GEDIMD → KNIPPEREN → UIT.

7. ONDERHOUD EN VERZORGING

7.1 ONDERHOUD

Bij reglementair gebruik is de lamp onderhoudsvrij.

7.2 VERZORGING

Reinig de lamp uitsluitend met een droge, zachte doek. Gebruik geen agressieve reinigingsmiddelen of reinigingsmiddelen die oplosmiddelen bevatten. Laat nooit vloeistoffen in de behuizing van de lamp binnendringen. Haal de batterijen uit het batterijvak als u de lamp lange tijd niet gebruikt.

8. INFORMATIE M.B.T. HET MILIEU



Gooi elektrische apparaten niet weg bij het huisvuil! Elektrische en elektronische apparaten moeten gescheiden worden ingezameld en op milieuvriendelijke wijze worden gerecycled. Meer informatie over het afvoeren van elektrische en elektronische apparaten kunt u opvragen bij de gemeente of het stadsbestuur.



Het symbool van de doorgestreepte vuilnisbak op batterijen of accu's betekent dat ze aan het einde van hun levensduur niet bij het huisvuil mogen worden gegooid. Als batterijen of accu's kwik, cadmium of lood bevatten, vindt u deze chemische symbolen (Hg, Cd of Pb) onder het symbool van de doorgestreepte vuilnisbak. U bent wettelijk verplicht om afgedankte batterijen en accu's te retourneren. U kunt dit gratis doen bij de winkel of bij een ander inzamelpunt bij u in de buurt. Adressen van geschikte inzamelpunten kunt u opvragen bij uw stad of gemeente. Verdere informatie over de regelgeving voor batterijen vindt u ook op internet op www.batteriegesetz.de.

9. CONTACTGEGEVENS

📍 EAL GmbH

Otto-Hausmann-Ring 107
42115 Wuppertal, Duitsland

☎ +49 (0)202 42 92 83 0

✉ info@eal-vertrieb.com

📠 +49 (0) 202 42 92 83 – 160

🌐 www.eal-vertrieb.com



EAL GmbH

Otto-Hausmann-Ring 107
42115 Wuppertal, Deutschland

☎ +49 (0)202 42 92 83 0
📠 +49 (0) 202 42 92 83 – 160

✉ info@eal-vertrieb.com
🌐 www.eal-vertrieb.com