

PLATTFORMWAGEN MIT 5 BÖDEN

PFW 5B

ARTIKEL-NR. 19801



**LESEN SIE DIE BEDIENUNGSANLEITUNG UND DIE SICHERHEITSHINWEISE
VOR DER ERSTEN VERWENDUNG GRÜNDLICH DURCH!**

**DEMA-VERTRIEBS GMBH • IM TOBEL 4 • 74547 ÜBRIGSHAUSEN
WWW.DEMA-VERTRIEB.COM**

© DEMA VERTRIEBS-GMBH

Inhaltsverzeichnis

| | |
|---|----------|
| 1 SICHERHEITSHINWEISE | 3 |
| 1-1 Bestimmungsgemäße Verwendung | 3 |
| 2 AUFBAU & BEDIENUNG | 4 |
| 3 WARTUNG | 5 |
| 4 ENTSORGUNG | 5 |
| 5 TECHNISCHE DATEN | 5 |
| 6 PRÜFBERICHT | 6 |

1 SICHERHEITSHINWEISE

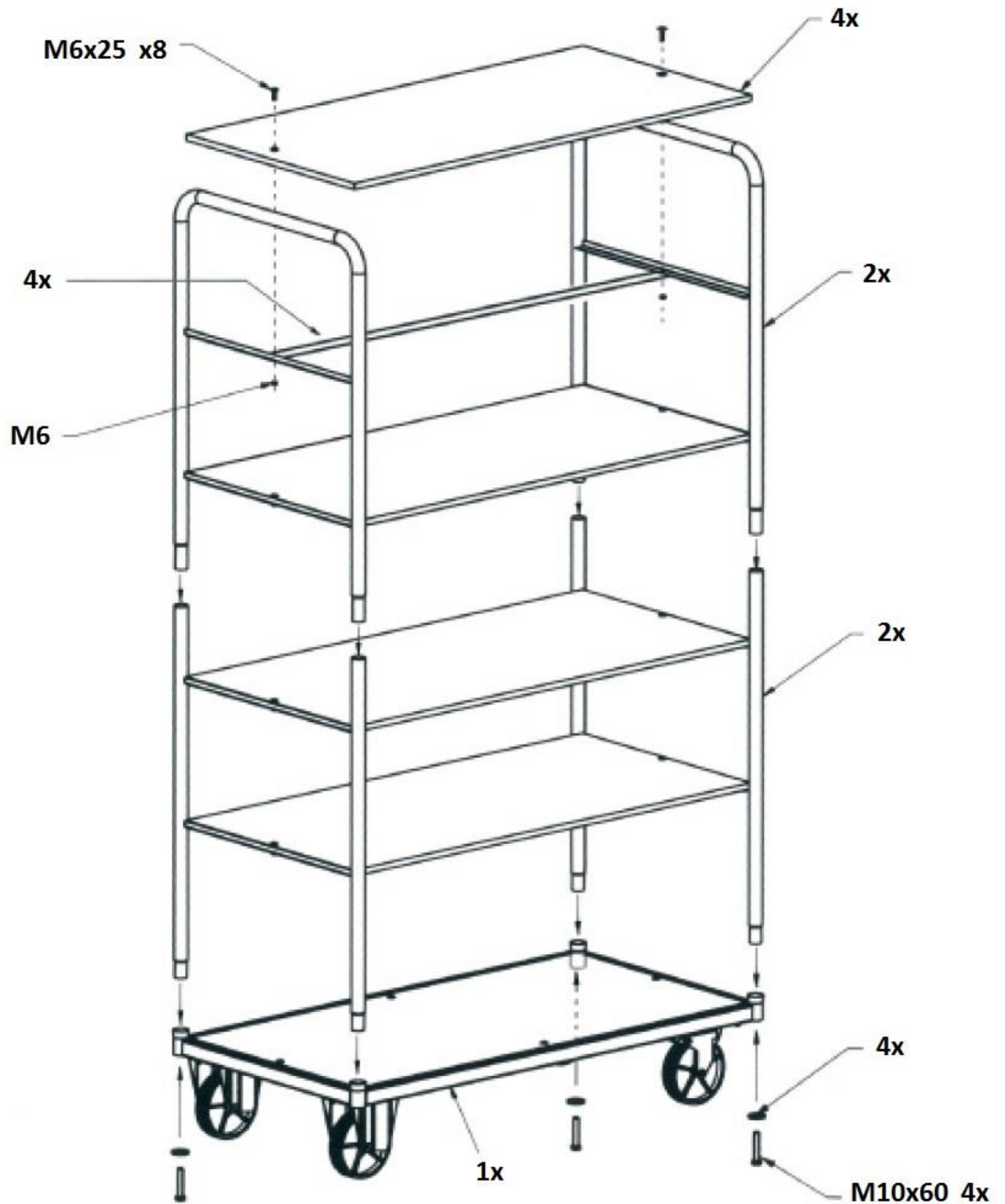
- Änderungen die dem technischen Fortschritt dienen, können ohne Vorankündigung vom Hersteller getätigt werden und sind eventuell in der Bedienungsanleitung noch nicht berücksichtigt.
- Kontrollieren Sie das Gerät vor Inbetriebnahme auf Vollständigkeit und Funktion.
- Nehmen Sie niemals ein defektes oder funktionsunfähiges Gerät in Betrieb! Kontaktieren Sie den Hersteller oder lassen Sie das Gerät von einem qualifizierten Mechaniker kontrollieren.
- Arbeiten Sie immer mit Bedacht und der nötigen Vorsicht!
- Wenden Sie auf keinen Fall übermäßige Gewalt an!
- Stellen Sie sich niemals auf das Gerät.
- **Transportieren Sie niemals Personen, Tiere oder Gefahrstoffe mit dem Plattformwagen!**
- Überschreiten Sie niemals die maximale Belastbarkeit des Plattformwagens!
- Der Plattformwagen ist nicht für den öffentlichen Straßenverkehr zugelassen! Verwenden Sie den Handwagen nur auf Privatgeländen!
- Vergewissern Sie sich, dass der Plattformwagen stets einen sicheren Stand hat und nicht versehentlich wegrollen kann!
- Stellen Sie sicher, dass die Feststellbremsen (sofern vorhanden) stets in einwandfreiem Zustand sind!
- Arbeiten Sie niemals, wenn Sie müde sind oder unter dem Einfluss von Drogen, Medikamenten oder Alkohol stehen.
- Verwahren Sie Verpackungsteile (Folien, Plastikbeutel, Styropor, etc.) nur an Orten auf, die Kindern insbesondere Säuglingen nicht zugänglich sind! Da Verpackungsteile oft nicht erkennbare Gefahren bergen (z. B. Erstickungsgefahr).

1-1 BESTIMMUNGSGEMÄßE VERWENDUNG

- Der Plattformwagen eignet sich zum Transportieren von Gütern bis maximal 300 kg (bei gleichmäßiger Belastung) bzw. 60 kg pro Boden.
- Der Plattformwagen eignet sich nicht zum Transportieren von Menschen, Tieren oder Gefahrstoffen!

2 AUFBAU & BETRIEBUNG

- Nehmen Sie die Teile aus der Verpackung.
- Verwenden Sie die Aufbauskitze unten, um den Plattformwagen zu montieren:



3 WARTUNG

- Überprüfen Sie regelmäßig die Schraubverbindungen des Plattformwagens. Ziehen Sie die Schrauben und Muttern eventuell nach.
- Überprüfen Sie regelmäßig den Reifendruck. Dieser sollte nicht über 2 bar liegen.
- Schmieren Sie regelmäßig die Lager der Räder mit einem geeigneten Schmiermittel.
- Verwenden Sie für die Reinigung keine aggressiven Reinigungs- oder Lösungsmittel!
- Lagern Sie den Plattformwagen abgedeckt an einem trockenen und frostsicheren Platz.

4 ENTSORGUNG

Im Falle der Entsorgung dieses Gerätes wenden Sie sich bitte an die DEMA Vertriebs-GmbH, Ihren lokalen Händler oder einen lokalen Wertstoffverwerter. Führen Sie das Gerät keinesfalls einer kommunalen Sammelstelle zu! Entsorgen Sie das Gerät keinesfalls über den normalen Hausmüll! Sie leisten damit einen wichtigen Beitrag zur Erhaltung der Umwelt.

5 TECHNISCHE DATEN

| | |
|---|----------------------|
| Max. Belastbarkeit Gesamt (bei gleichmäßiger Belastung) | 300 kg |
| Max. Belastbarkeit pro Boden (bei gleichmäßiger Belastung) | 60 kg |
| Reifenmaße (ØxB) | 160 x 41 mm |
| Maße (BxTxH) | 1265 x 665 x 1990 mm |
| Gewicht | 59,5 kg |

6 PRÜFBERICHT

Hiermit erklären wir,
We herewith declare


DEMA-Vertriebs GmbH
Im Tobel 4, 74547 Übrigshausen, Germany

Dass das nachfolgend bezeichnete Gerät aufgrund seiner Konzipierung und Bauart sowie in der von uns in Verkehr gebrachten Ausführung nach folgenden Prüfungsgrundlagen geprüft wurde.

That the following Appliance complies with the appropriate basic safety and health requirements, based on its design and type, as brought into circulation by us, was tested according following test specifications.

Bei einer mit uns nicht abgestimmten Änderung des Gerätes verliert diese Erklärung ihre Gültigkeit.

In case of alteration of the machine, not agreed upon by us, this declaration will cease to be valid.

| | |
|---|--|
| Bezeichnung des Geräts: <i>Machine Description:</i> | Plattformwagen mit 5 Böden |
| Model Nummer.: <i>Model number.:</i> | PFW5B |
| Artikel-Nr.: <i>Article-No.:</i> | 19801 |
| Max. Nennlast (je Boden): <i>Max. rated load (per shelf):</i> | 60 kg |
| Max. Nennlast gesamt: <i>Max. rated load total:</i> | 300 kg |
| Prüfungsgrundlagen: <i>Testing specifications:</i> | PPP 52186A:2007 ZEK 01.4-08 |
| Zertifikatsnr.: <i>Certificate number.:</i> | Z1A141272091019 |
| Prüfberichtnr.: <i>Testreport number.:</i> | 64190140222301 |
| Prüfinstitut: <i>Testing institut:</i> | NB 0123 |
| Dokumentenverantwortlicher: <i>Responsible for Documents:</i> | Romeo Gut Birkichstrasse 6 74549 Wolpertshausen |
| Ort: <i>Place:</i> | Übrigshausen |
| Datum: <i>Date:</i> | 10.12.2014 |
| Herstellerunterschrift: <i>Authorised Signature:</i> |  |
| Angaben zum Unterzeichner: <i>Title of Signatory:</i> | Hr. Abendschein, Geschäftsführer |