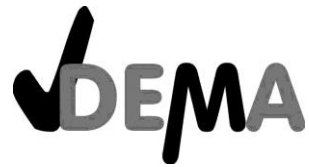


Version: N1



# SCHLEGELMULCHER

155 CM / 125 CM / 175 CM

SM 155 MZ / SM 125 MZ / SM 175 MZ

ARTIKEL-NR. 67959 / 67960 / 67967



Abb. zeigt Art.Nr. 67959

**LESEN SIE DIE BETRIEBUNGSANLEITUNG UND DIE SICHERHEITSHINWEISE  
VOR DER ERSTEN VERWENDUNG GRÜNDLICH DURCH!**

DEMA-VERTRIEBS GMBH • IM TOBEL 4 • 74547 ÜBRIGSHAUSEN  
WWW.DEMA-VERTRIEB.COM

© DEMA VERTRIEBS-GMBH

LETZTE AKTUALISIERUNG: 10.05.2023

# Inhaltsverzeichnis

<b>1 Sicherheitshinweise .....</b>	<b>3</b>
1-1 Bestimmungsgemäße Verwendung .....	3
<b>2 Piktogrammläuterung .....</b>	<b>4</b>
<b>3 Montage &amp; Aufbau .....</b>	<b>5</b>
3-1 Höheneinstellung .....	5
3-2 Riemen Spannen .....	5
<b>4 Bedienung .....</b>	<b>6</b>
<b>5 Wartung .....</b>	<b>6</b>
5-1 Öl nachfüllen und Schmierpunkte .....	7
<b>6 Fehlerbehebung .....</b>	<b>8</b>
<b>7 Entsorgung .....</b>	<b>8</b>
<b>8 Technische Daten .....</b>	<b>8</b>
<b>9 Explosionszeichnung Mulcher Komplett .....</b>	<b>9</b>
9-1 Teileliste Mulcher Komplett .....	10
9-2 Explosionszeichnung Getriebe mit Welle .....	11
9-3 Teileliste Getriebe mit Welle.....	11
9-4 Explosionszeichnung Messerwalze .....	12
9-5 Teileliste Messerwalze .....	12
<b>10 CE-Konformitätserklärung .....</b>	<b>13</b>

# 1 SICHERHEITSHINWEISE

- Änderungen die dem technischen Fortschritt dienen, können ohne Vorankündigung vom Hersteller getätigt werden und sind eventuell in der Bedienungsanleitung noch nicht berücksichtigt.
- Kontrollieren Sie das Gerät vor Inbetriebnahme auf Vollständigkeit, Funktion und Dichtheit!
- Nehmen Sie niemals ein defektes oder funktionsunfähiges Gerät in Betrieb! Kontaktieren Sie den Hersteller oder lassen Sie das Gerät von einem qualifizierten Mechaniker kontrollieren.
- Arbeiten Sie immer mit Bedacht und der nötigen Vorsicht!
- Wenden Sie auf keinen Fall übermäßige Gewalt an!
- Entfernen Sie Abdeckungen nur für Reparatur- und Servicearbeiten. Vergewissern Sie sich, dass alle Abdeckungen wieder richtig befestigt werden.
- Vergewissern Sie sich, dass alle Werkzeuge, Schlüssel und Zangen vom Gerät entfernt wurden, wenn Sie mit der Arbeit beginnen.
- Halten Sie Kinder und unbeteiligte Dritte vom Arbeitsbereich fern!
- Tragen Sie eng anliegende Arbeitskleidung.
- Tragen Sie keinen losen Schmuck, Ringe oder Ketten!
- Tragen Sie gegebenenfalls ein Haarnetz.
- Tragen Sie eine entsprechende persönliche Schutzausrüstung (Sicherheitsschuhe, Arbeitshandschuhe, Gehörschutz, etc.)
- Achten Sie immer darauf, dass beim Arbeitsvorgang niemals Körperteile in Gefahrenbereiche gelangen können.
- Kontrollieren Sie alle Teile des Gerätes regelmäßig und führen Sie regelmäßig eine Wartung durch.
- Setzen Sie das Gerät niemals ein, wenn Geräteteile defekt oder beschädigt sind!
- Stellen Sie sich niemals auf das Gerät!
- Lassen Sie den Mulcher niemals unbeaufsichtigt arbeiten. Warten Sie bis die Maschine vollständig gestoppt hat.
- Arbeiten Sie niemals, wenn Sie müde sind oder unter dem Einfluss von Drogen, Medikamenten oder Alkohol stehen.
- Verwahren Sie Verpackungsteile (Folien, Plastikbeutel, Styropor, etc.) nur an Orten auf, die Kindern insbesondere Säuglingen nicht zugänglich sind! Da Verpackungsteile oft nicht erkennbare Gefahren bergen (z. B. Erstickungsgefahr).

## 1-1 BESTIMMUNGSGEMÄßE VERWENDUNG

- Der Mulcher eignet sich zum Mähen und gleichzeitigen Zerkleinern von Mähgut auf landwirtschaftlich genutzten Flächen bzw. Brachflächen.
- Der Mulcher eignet sich nicht Transport von Personen, Tieren oder anderen Lasten.

## 2 PIKTOGRAMMERLÄUTERUNG



Lesen Sie vor der ersten Verwendung die Bedienungsanleitung!



Beachten Sie die Wartungshinweise in der Bedienungsanleitung!



Tragen Sie eine persönliche Schutzausrüstung, Sicherheitsschuhe!



Tragen Sie eine persönliche Schutzausrüstung, Sicherheitshandschuhe!



Halten Sie Kinder und unbeteiligte Dritte vom Arbeitsbereich fern.



Tragen Sie keine lose hängende Kleidung!



Tragen Sie keinen losen Schmuck wie Ringe oder Ketten!



Tragen Sie gegebenenfalls ein Haarnetz!



Stellen Sie sich niemals auf das Gerät!



Achten Sie auf bewegliche Teile wie z. B. Messer, Gelenkwelle, halten Sie einen ausreichenden Sicherheitsabstand ein!



Fassen Sie niemals während des Betriebes in das Fräswerk!



Achten Sie auf einen geraden und ebenen Untergrund!



Achten Sie auf genügend Sicherheitsabstand!



Schalten Sie das Gerät beim Transport aus!



Achten Sie darauf, dass sich während des Betriebes niemand im näheren Umfeld der Gelenkwelle befindet!

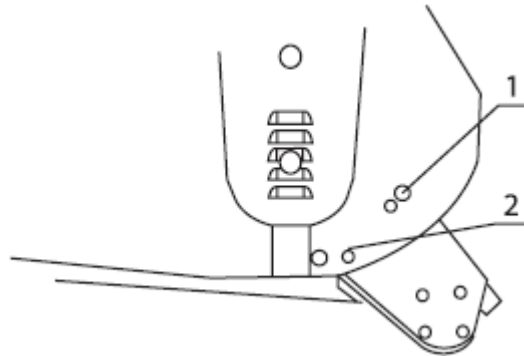


Halten Sie Körperteile während des Betriebes vom Gerät fern!

## 3 MONTAGE & AUFBAU

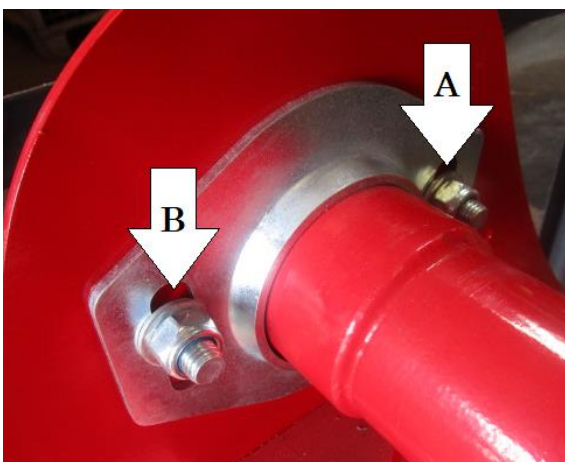
### 3-1 HÖHENEINSTELLUNG

- Lösen Sie die Schraube (1) und Schraube (2) auf beiden Seiten.
- Schieben Sie nun die Rolle auf die Gewünschte Position.  
Das Unterste Loch ist die höchste Position.  
Das Obere Loch ist die unterste Position.



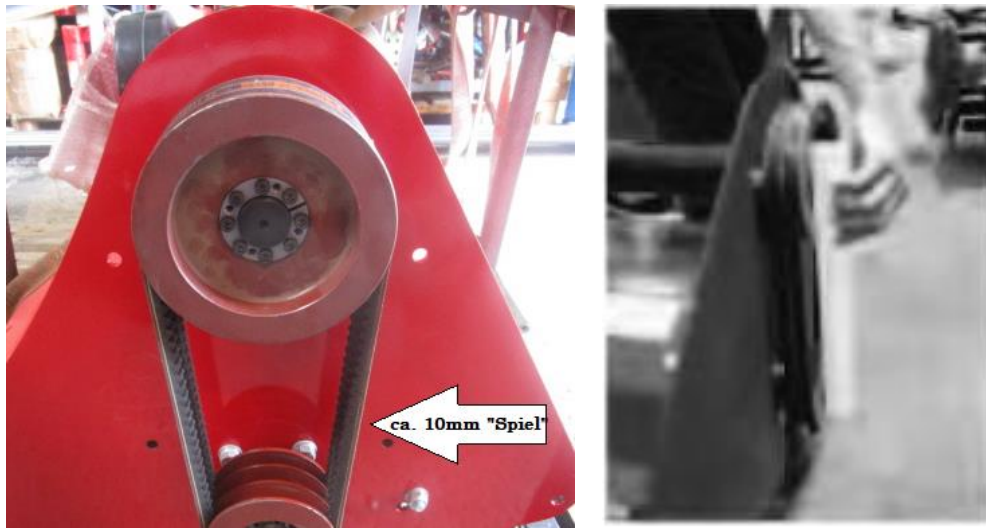
### 3-2 RIEMEN SPANNEN

- Lösen Sie die Schrauben (A und B) der Walze.
- Drehen Sie die Spannmutter komplett hinein (nur bei Riemenwechsel nötig).



- Stülpen Sie nun den Riemen über die Riemenscheiben. (nur bei Riemenwechsel nötig).
- Spannen Sie die Riemen indem Sie Spannmutter weiter heraus schrauben.

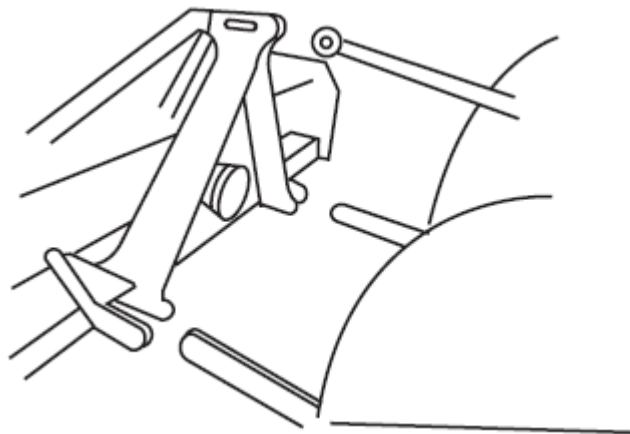
- Überprüfen Sie die Spannung der drei Riemen, diese sollten nicht mehr wie 10 mm „Spiel“ haben.
- Achten Sie darauf, dass die Riemenscheiben einigermaßen parallel zueinander laufen. Messen Sie dieses gegebenenfalls mit einer Wasserwaage nach.



- Befestigen Sie nun wieder die Riemenabdeckung am Gerät.
- Ziehen Sie nun die Schraubverbindungen wieder an.

## 4 BETRIEB

- **WICHTIG:** Prüfen Sie vor Erstinbetriebnahme den Ölstand des Getriebes.
- Verbinden Sie den Ober- und Unterlenker Ihres Traktors mit der entsprechenden Aufnahme an dem Mulcher.



- Verbinden Sie nun die Zapfwelle (nicht im Lieferumfang enthalten) mit dem Traktor und dem Gerät!
- Fahren Sie das Gerät hoch und fahren zu dem gewünschten Einsatzort!
- Lassen Sie das Gerät vorsichtig runter und beginnen mit den Mäharbeiten!
- Sobald Sie mit den Mäharbeiten fertig sind schalten Sie die Gelenkwelle aus und fahren das Gerät wieder hoch!

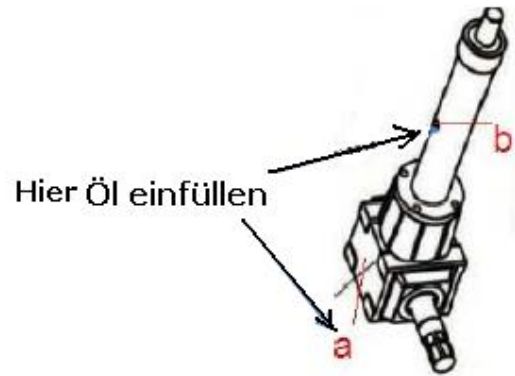
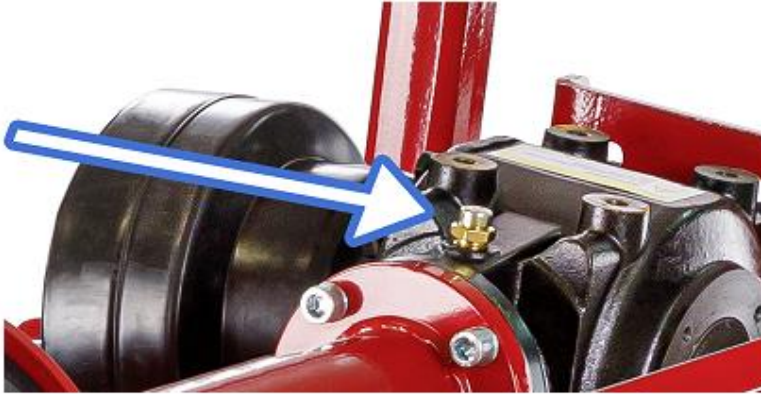
## 5 WARTUNG

- Reinigen Sie das Gerät niemals mit einem aggressiven Reinigungs- oder Lösungsmittel!
- Schmieren Sie spätestens nach 8 Wochen oder 8 Betriebsstunden alle Schmiernippel ein, sollte ein Schmiernippel verstopft sein, tauschen Sie diesen gegebenenfalls
- Überprüfen Sie regelmäßig alle Schraubverbindungen, ziehen Sie gegebenenfalls lose Schrauben nach!

- Überprüfen Sie nach 8 Betriebsstunden den Ölstand des Getriebes, sollte Öl fehlen füllen Sie dieses nach. Verwenden Sie nur ein Öl mit den Eigenschaften eines SAE 90 Getriebeöles!

## 5-1 ÖL NACHFÜLLEN UND SCHMIERPUNKTE

UNSERE EMPFEHLUNG: Bis ca. halbe Welle füllen. Mit einem Kabelbinder lässt der Ölstand ermitteln.



Hier auf beiden  
Seiten schmieren



Hier auf beiden  
Seiten schmieren



Hier auf beiden  
Seiten schmieren



## 6 FEHLERBEHEBUNG

Problembeschreibung	Mögliche Ursache	Mögliche Lösung
Gras wird nicht komplett geschnitten, Streifenbildung	Langsame Messer	Drehen Sie die Gelenkwellengeschwindigkeit hoch
	Messer falsch eingebaut	Bauen Sie die Messer wieder richtig ein
	Stumpfe Klingen	Wechseln oder schärfen Sie die Klingen
	Zu schnell gefahren	Fahren Sie langsamer
	Gras ist zu nass	Warten Sie bis das Gras getrocknet ist
Starke Vibration	Messergeschwindigkeit ist zu hoch!	Erhöhen Sie die Schnitttiefe
		Gelenkwelle nicht richtig eingestellt
		Fahren Sie etwas langsamer
	Gras ist zu nass	Warten Sie bis das Gras getrocknet ist
Der Antriebsriemen verrutscht öfters	Gebrochener Antriebsriemen	Tauschen Sie den Antriebsriemen aus
	Auswurf verstopft	Befreien Sie den Auswurf
Der Antriebsriemen verrutscht öfters	Der Antriebsriemen ist abgenutzt	Tauschen Sie den Antriebsriemen aus
	Öl auf dem Antriebsriemen	Reinigen oder tauschen Sie den Antriebsriemen
	Mäher ist überlastet	Fahren Sie langsamer,
	Zuviel oder zu schweres Gras	korrigieren Sie gegebenenfalls die Mähhöhe

## 7 ENTSORGUNG

Im Falle der Entsorgung dieses Gerätes wenden Sie sich bitte an die DEMA Vertriebs-GmbH, Ihren lokalen Händler oder einen lokalen Wertstoffverwerter.

Führen Sie das Gerät keinesfalls einer kommunalen Sammelstelle zu!

Entsorgen Sie das Gerät keinesfalls über den normalen Hausmüll!

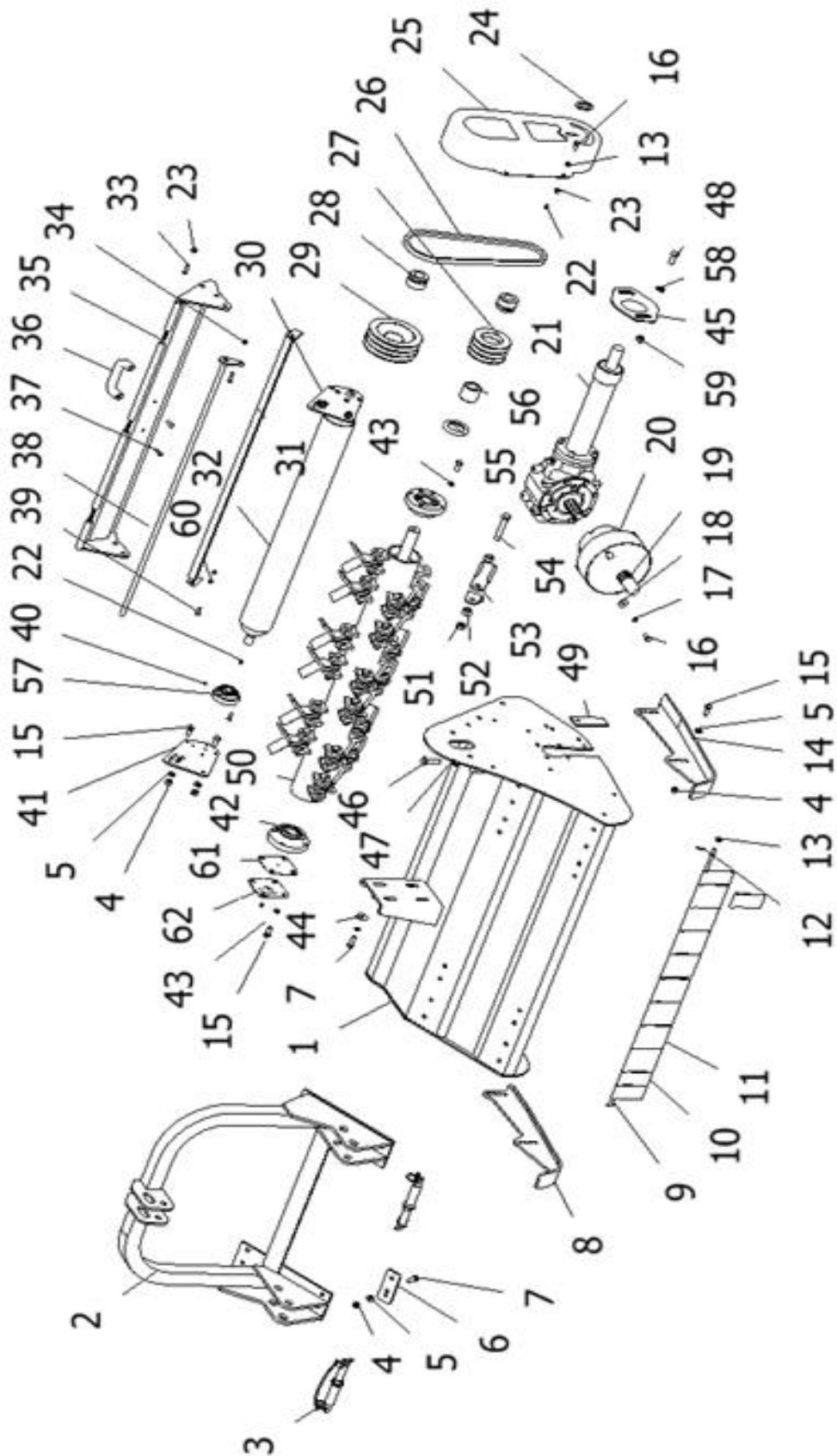
Sie leisten damit einen wichtigen Beitrag zur Erhaltung der Umwelt.

## 8 TECHNISCHE DATEN

	<b>67959</b>	<b>67960</b>	<b>67967</b>
<b>Arbeitsbreite</b>	155 cm	125 cm	175 cm
<b>Aufnahme</b>	Kat. 1	Kat. 1	Kat. 1
<b>Für Traktoren</b>	30 – 40 PS	30 – 40 PS	40 – 50 PS
<b>Zapfwelenumdrehung</b>	540 U/min	540 U/min	540 U/min
<b>Maße (BxTxH)</b>	170 x 80 x 80 cm	140 x 80 x 80 cm	190 x 85 x 90 cm
<b>Gewicht</b>	265 kg	210 kg	295 kg



## 9 EXPLOSIONSZEICHNUNG MULCHER KOMPLETT

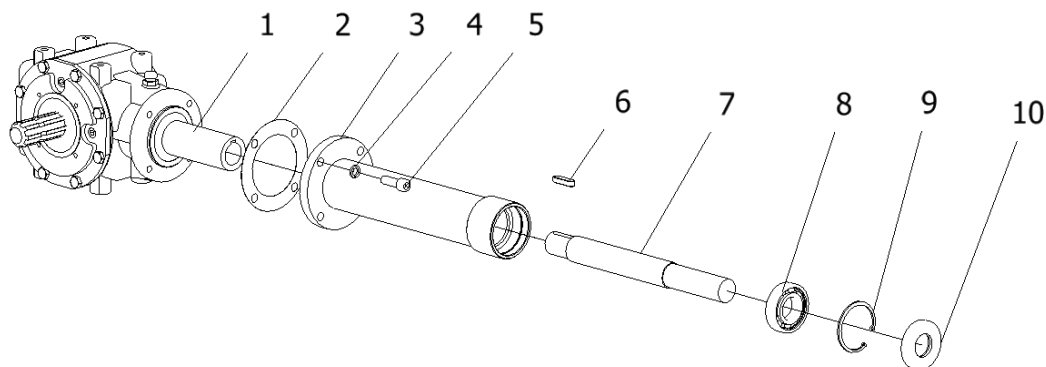


**9-1 TEILELISTE MULCHER KOMPLETT**

POS	BEZEICHNUNG	SPEZIFIKATIONEN	ORIGINAL-TEILE NR.	STK
1(3)	Gehäuse 125	EFGCHMZ120.011	802020001	1
1(6)	Gehäuse 155	EFGCHMZ150.011	802050001	1
1(8)	Gehäuse 175	EFGCHMZ170.011	802070001	1
2	Aufhängung	EFGCHM120.014B	801680014	1
2(1)	Einhängelbolzen	EFGCHM200.014	801740006	1
3	Wellenbolzen EFAG140.014	EFGCMZ105-175	802480066	2
4	Sechskant-Sicherungsmutter	DIN985-M12	503010763	16
5	Unterlegscheibe	GB97.1-12	506010057	16
6	Abstandshalter	EFGCHM120.101	701680001	4
7	Bolzenschraube	GB5783-M12x35	501011127	12
8	Linke Sockel	EFGC120.013	801240019	1
9(2)	Schild Aufhängestange(125)	EF120.00.123	700960009	1
9(5)	Schild Aufhängestange(150)	EF150.00.123	700990011	1
9(7)	Schild Aufhängestange(175)	EF170.00.123	701010005	1
10	Schild	F100.00.121	700920107	4
11	Breite Abschirmung	EF100.00.122	700920108	8
12	schwerer elastischer Zylinderstift	GB879.1-4x25	508011473	2
13	Unterlegscheibe	GB97.1-10	506010056	18
14	Sockel rechts verschweißt	EFGC120.014	801240022	1
15	Schraubenbolzen	GB5783-M12x30	501011126	16
16	Schraubenbolzen	GB5783-M10x25	501011112	8
17	Federunterlegscheibe	GB93-10	506030036	4
18	Extra große Unterlegscheibe	GB96.1-10	506010036	4
19	Getriebeeingangswelle Rostschutzdeckel	EF100.00.177	702420030	1
20	Abdeckung der Getriebewelle	FM120.00.199	703400008	1
21	Getriebeeinheit kpl./ 105-115	EFGC100.015	801240026	
21(1)	Getriebeeinheit kpl. / 125-175	EFGC130.015	801240027	1
22	Ölkappe	GB1152-M8X1	509010008	4
23	Ganzmetall-Sicherungsmutter	GB6184-M10	503010310	6
24	U-Abdeckung	EFGC120.138	701240046	1
25	Abdeckung der Riemenscheibe (H=100)	EFGC120.111	701250006	1
26	Zahnriemen	17X991	514010001	3
27	Kleine Riemenscheibe (drei Felder)	701160006	701160006	1
28	Abdeckung der Stromsperre	REACH04-45X60	515010001	2
29	Große Riemenscheibe (drei Felder)	EFG120.106A	701160007	1
30	Linke Rollentragplatte	EFG120.018	801160004	1
31(2)	Abstreifer Schweißteil (125)	EFG120.024	801160030	1
31(5)	Abstreifer Schweißstück (155)	EFG150.024	801190008	1
31(7)	Abstreifer Schweißteil (175)	EFG170.024	801210008	1
32(2)	Walzenschweißstück(125)	EFG120.012	801160017	1
32(5)	Walzenschweißstück(155)	EFG120.012	801190004	1
32(7)	Walzenschweißstück(175)	EFG170.012	801210004	1
33	Bolzenschraube	GB5783-M8x30	501011101	3
34	Sechskant-Sicherungsmutter dünn	DIN985-M8	503010761	3
35(2)	Schild hinten (125)	EFGCHMZ120.017	802020005	1
35(5)	Schild hinten (155)	EFGCHMZ150.017	802050005	1
35(7)	Schild hinten (175)	EFGCHMZ170.017	802070005	1

36	Griff	RKH120-BS	705290212	1
37	Zylinderschraube mit Innensechskant	GB70.1-M8x20	505011415	2
38(2)	Litzenstab(120)	AGZ-120.017	802550028	1
38(5)	Litzenstab(150)	AGZ-150.017	802550030	1
38(7)	Litzenstab(170)	AGZ-170.017	802570026	1
39	Innensechskant-Senkschraube	GB70.3-M8x25	501030185	10
40	Ölkappe	GB1152-M6	509010007	2
41	Rechte Rollenträgerplatte	EFG120.017	801160001	1
42	Lager (eingebaut)	UC207-Z	511040032	2
43	Federscheibe	GB93-12	506030037	12
44	Extra große Unterlegscheibe	GB96.1-12	506010037	4
45	Spannplatte	EFGC120.102A	701240007	1
46	Rippengewindeschraube	GB5786-16x1.5x50	501011905	1
47	Rippengewindemutter(dünn)	GB6173-M16x1.5	503010137	1
48	Bolzenschraube	GB5783-M14x35	501011141	2
49	Falzblende	EFG120.103	701160033	1
50(2)	Messerwelle (125)	EFG120.013A	801160038	1
50(5)	Messerwelle (155)	EFG150.013A	801190010	1
50(7)	Messerwelle (175)	EFG170.013A	801210010	1
51	Dünne Sechskant-Sicherungsmutter	DIN985-M16	503010765	24
52	Messerschürzen-Abstandsbuchse	EFGC120.103	701240008	48
53	Y-Messer	EFGC120.104	701240009	48
54	Rippengewinde Halbgewindebolzen	GB5785-M16x1.5x90	501011565	24
55	Öldichtung FB	CFW-60X85X8	510020397	1
56	Öldichtungsdeckel	RK120.109A	705380014	1
57	Flanschlager UC205	EF100.00.012	511040007	2
58	Unterlegscheibe	GB97.1-14	506010058	2
59	Sechskant-Sicherungsmutter	DIN985-M14	503010764	2
60	Unterlegscheibe	GB97.1-8	506010055	2
61	Papier Unterlegscheibe für Schmiernippel-Abdeckung	EFG120.169	701520010	1
62	Schmiernippelabdeckung	EFG120.168	701520006	1

## 9-2 EXPOSITIONSZEICHNUNG GETRIEBE MIT WELLE

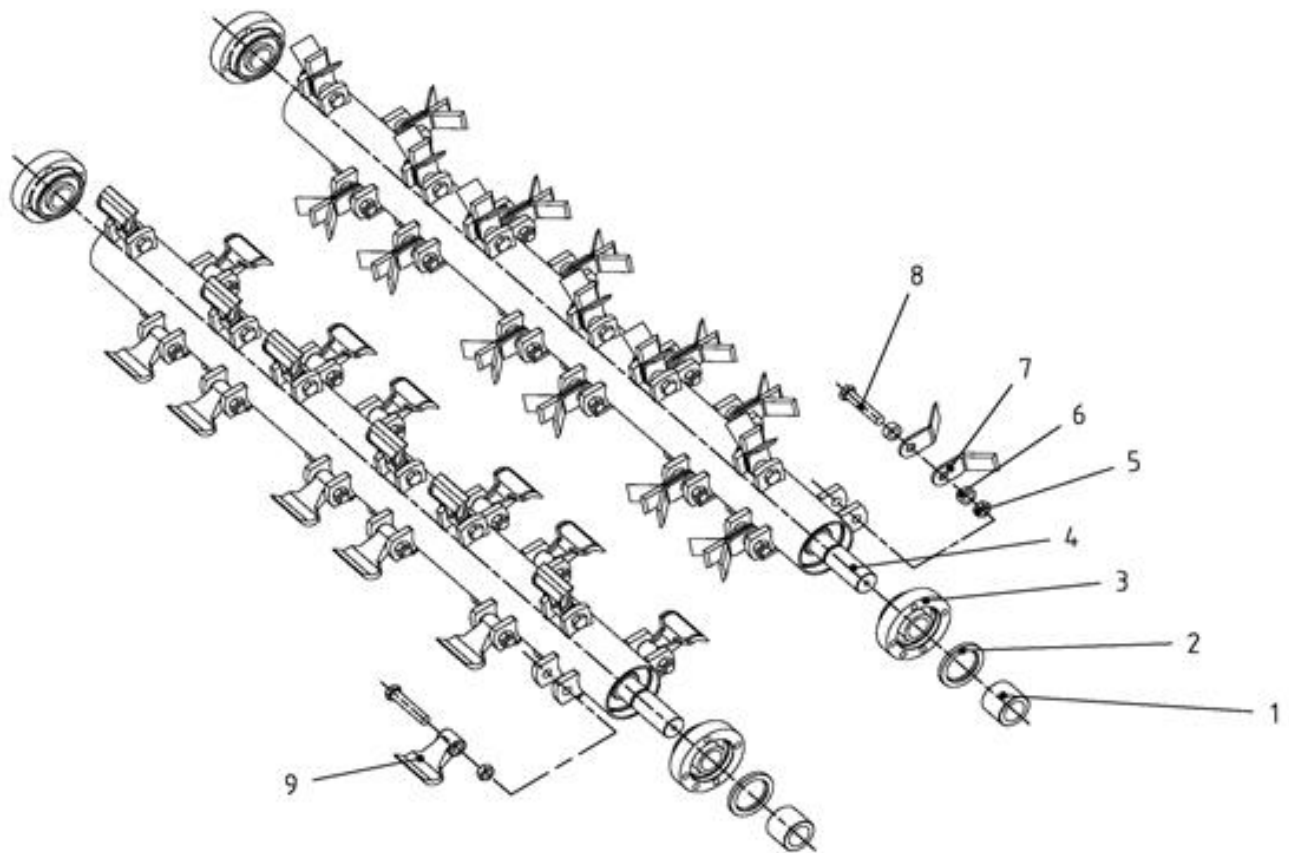


## 9-3 TEILELISTE GETRIEBE MIT WELLE

POS	BEZEICHNUNG	SPEZIFIKATIONEN	ORIGINAL-TEILE NR.	STK
1	Getriebeeinheit	XH50.300Z.02W	801240040	1

2	Große Papierunterlegscheibe	EFGC120.131	701240024	1
3	Wellen-Gehäuse L:358	EFGC100.018A (105-115)	801220004	1
3(1)	Wellen-Gehäuse L:444	EFGC120.018A (125-175)	801240004	1
4	Federscheibe	GB93-12	506030037	4
5	Zylinderschraube mit Innensechskant	GB70.1-M12x35	505011445	4
6	Passfeder A	GB1096-A-10x8x40	507010086	1
7	Welle	EFGC100.133A	701220003	1
8	Rillenkugellager	GB276-6207-2RS	511021528	1
9	Seegering	GB893.1-72	506060188	1
10	Öldichtung	GB13871-FB-35X72X12	510020640	1

## 9-4 EXPLOSIONSZEICHNUNG MESSERWALZE



## 9-5 TEILELISTE MESSERWALZE

POS	BEZEICHNUNG	SPEZIFIKATIONEN	ORIGINAL-TEILE NR.	STK
1	Abdeckung Öldichtung	RK120.109A	705380014	1
2	Öldichtung	GB13871-FB-55X80X8	510020417	1
3	Lager 90207	UC207	511040032	2
4-3	Walze 120 (für Art. 67960)	EFG120.013A	801160038	1
4-6	Walze 150 (für Art. 67959)	EFG150.013A	801190010	1
4-8	Walze 170 (für Art. 67967)	EFG170.013A	801210010	1
5	Sicherungsmutter M16	DIN985-M16X1.5	503010740	5
6	Abstandsbuchse	EFGC120.103	701240008	20
7	Y-Messer	EFGC120.104	701240009	40
8	Schraube M16x1,5x85	EFGC120.200A	501014730	40

9	Hammer	EFGC120.104A	701240010	20
---	--------	--------------	-----------	----

# 10 CE-KONFORMITÄTSERKLÄRUNG

## EU-Konformitätserklärung

*EU Declaration of Conformity*

**Hiermit erklären wir,**  
*We herewith declare*

**DEMA-Vertriebs GmbH**  
**Im Tobel 4, 74547 Übrigshausen, Germany**

**Dass das nachfolgend bezeichnete Gerät aufgrund seiner Konzipierung und Bauart sowie in der von uns in Verkehr gebrachten Ausführung den einschlägigen, grundlegenden Sicherheits- und Gesundheitsanforderungen den EU-Richtlinien entspricht.**

*That the following Appliance complies with the appropriate basic safety and health requirements of the EU Directive based on its design and type, as brought into circulation by us.*

**Bei einer mit uns nicht abgestimmten Änderung des Gerätes verliert diese Erklärung ihre Gültigkeit.**

*In case of alteration of the machine, not agreed upon by us, this declaration will cease to be valid.*

**Bezeichnung des Geräts:**  
*Machine Description:*

**SM 155 MZ / SM 125 MZ / SM 175 MZ**

**Artikel-Nr.:**  
*Article-No.:*

**67959 / 67960 / 67967**

**Einschlägige EU-Richtlinien:**  
*EU-Directives:*

**2006/42/EG**

**Angewandte harmonisierte Normen:**  
*Applicable harmonized standards:*

**EN 12100:2010  
EN 4254-5:2009+AC:2011**

**Dokumentenverantwortlicher:**  
*Responsible for Documents:*

**Romeo Gut  
Birkichstrasse 6  
74549 Wolpertshausen**

**Ort:**  
*Place:*

**Übrigshausen**

**Datum:**  
*Date:*

**07.08.2019**

**Herstellerunterschrift:**  
*Authorised Signature:*



**Angaben zum Unterzeichner:**  
*Title of Signatory:*

**Hr. Abendschein, Geschäftsführer**