



KEHRMASCHINE 65 CM

KMH 65 M

ARTIKEL-NR. 25001



**LESEN SIE DIE BEDIENUNGSANLEITUNG UND DIE SICHERHEITSHINWEISE
VOR DER ERSTEN VERWENDUNG GRÜNDLICH DURCH!**

**DEMA-VERTRIEBS GMBH • IM TOBEL 4 • 74547 ÜBRIGSHAUSEN
WWW.DEMA-VERTRIEB.COM**

© DEMA VERTRIEBS-GMBH

Inhaltsverzeichnis

1 SICHERHEITSHINWEISE	3
1-1 Bestimmungsgemäße Verwendung	3
1-2 Piktogrammerläuterung.....	3
2 DETAILABBILDUNG	4
3 MONTAGE	5
3-1 Packungsinhalt.....	5
3-2 Zusammenbau.....	6
3-3 Einstellen der Bürstenhöhe	9
4 BEDIENUNG	10
4-1 Auffangtasche leeren	10
5 WARTUNG	10
5-1 Allgemein.....	10
5-2 Schmierung.....	11
5-3 Bürstenwechsel.....	12
6 ENTSORGUNG	15
7 TECHNISCHE DATEN	15
8 CE-KONFORMITÄTSERKLÄRUNG	16

1 SICHERHEITSHINWEISE

- Änderungen die dem technischen Fortschritt dienen, können ohne Vorankündigung vom Hersteller getätigt werden und sind eventuell in der Bedienungsanleitung noch nicht berücksichtigt.
- Kontrollieren Sie das Gerät vor Inbetriebnahme auf Vollständigkeit und Funktion!
- Nehmen Sie niemals ein defektes oder funktionsunfähiges Gerät in Betrieb! Kontaktieren Sie den Hersteller oder lassen Sie das Gerät von einem Mechaniker kontrollieren.
- Arbeiten Sie immer mit Bedacht und der nötigen Vorsicht!
- Wenden Sie auf keinen Fall übermäßige Gewalt an!
- **Achtung:** Diese Maschine entspricht nicht der Straßenverkehrsordnung und darf deshalb nicht auf öffentlichen Straßen benutzt werden.
- Es ist nicht gestattet die Kehrmaschine von Kindern bedienen zu lassen.
- Halten Sie Kinder und unbefugte Dritte von der Maschine fern!
- Verwenden Sie das Seil ausschließlich für die Kehrmaschine und halten Sie es von drehenden Teilen fern.
- Benutzen Sie die Kehrmaschine auf flacher Ebene und nicht in der Nähe von Gräben oder Hügeln.
- Die maximale Höchstgeschwindigkeit beträgt 9 km/h.
- Die Bremse der Zugmaschine muss für die Kehrmaschine ausgelegt sein. Achten Sie darauf, dass das Anfahren und Bremsen auch bei voll beladener Kehrmaschine gewährleistet ist. Vermeiden Sie steile Hänge.
- Setzen Sie die Kehrmaschine nicht offenem Feuer aus und kehren Sie keine Glut oder Ähnliches auf, dies kann die Bürsten und die Auffangtasche zerstören.
- Leeren Sie nach jedem Gebrauch die Auffangtasche der Kehrmaschine. Dadurch vermeiden Sie die Gefahr eines Brandes.
- Beachten Sie die Angaben zu Wartung und Schmierung.
- Arbeiten Sie niemals wenn Sie müde sind oder unter dem Einfluss von Alkohol, Drogen, Medikamente oder sonstigen Rauschmitteln stehen!
- Verwahren Sie Verpackungsteile (Folien, Plastikbeutel, Styropor, etc.) nur an Orten auf, die Kindern insbesondere Säuglingen nicht zugänglich sind, da Verpackungsteile oft nicht erkennbare Gefahren bergen (z. B. Erstickungsgefahr).

1-1 BESTIMMUNGSGEMÄßE VERWENDUNG

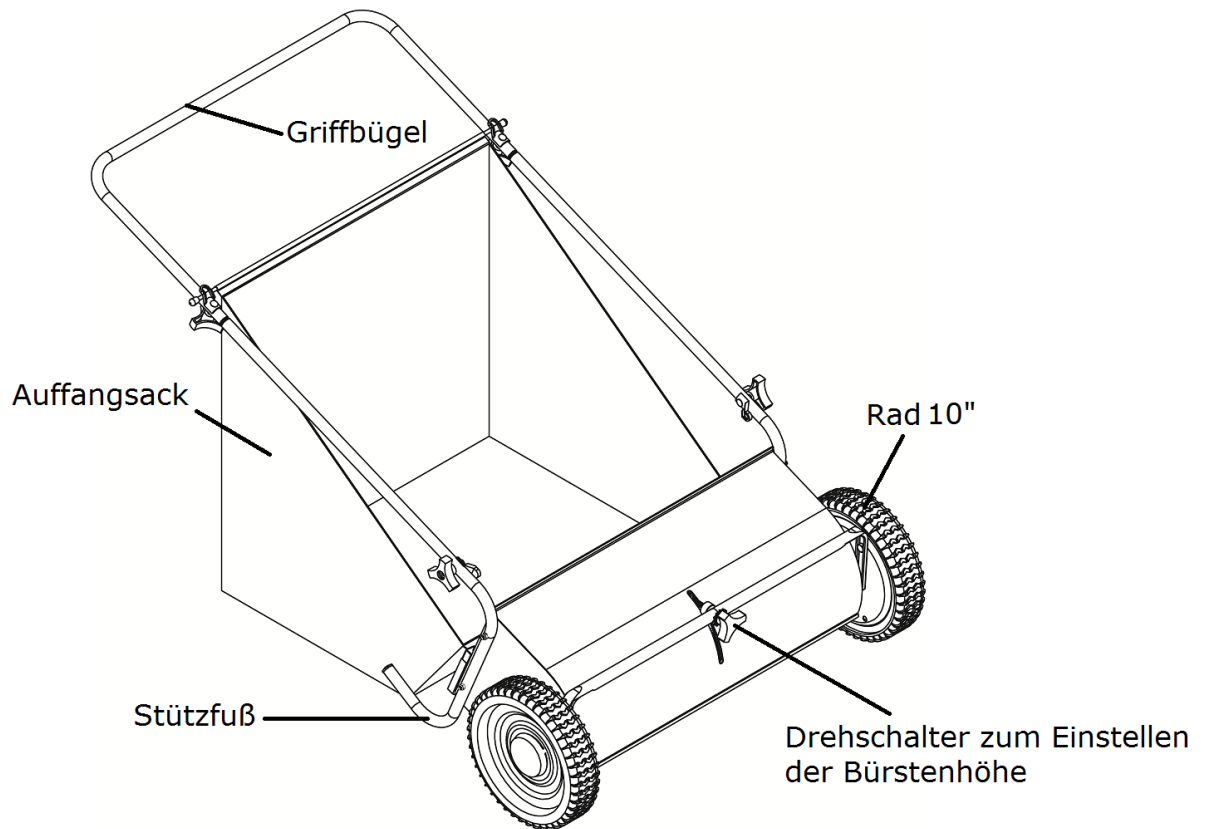
- Die Rasenkehrmaschine eignet sich ausschließlich zur Rasenpflege.
- Die Rasenkehrmaschine eignet sich nicht zum Transportieren von Personen!
- Die Rasenkehrmaschine ist nicht für den Straßenverkehr zugelassen!

1-2 PIKTOGRAMMERLÄUTERUNG



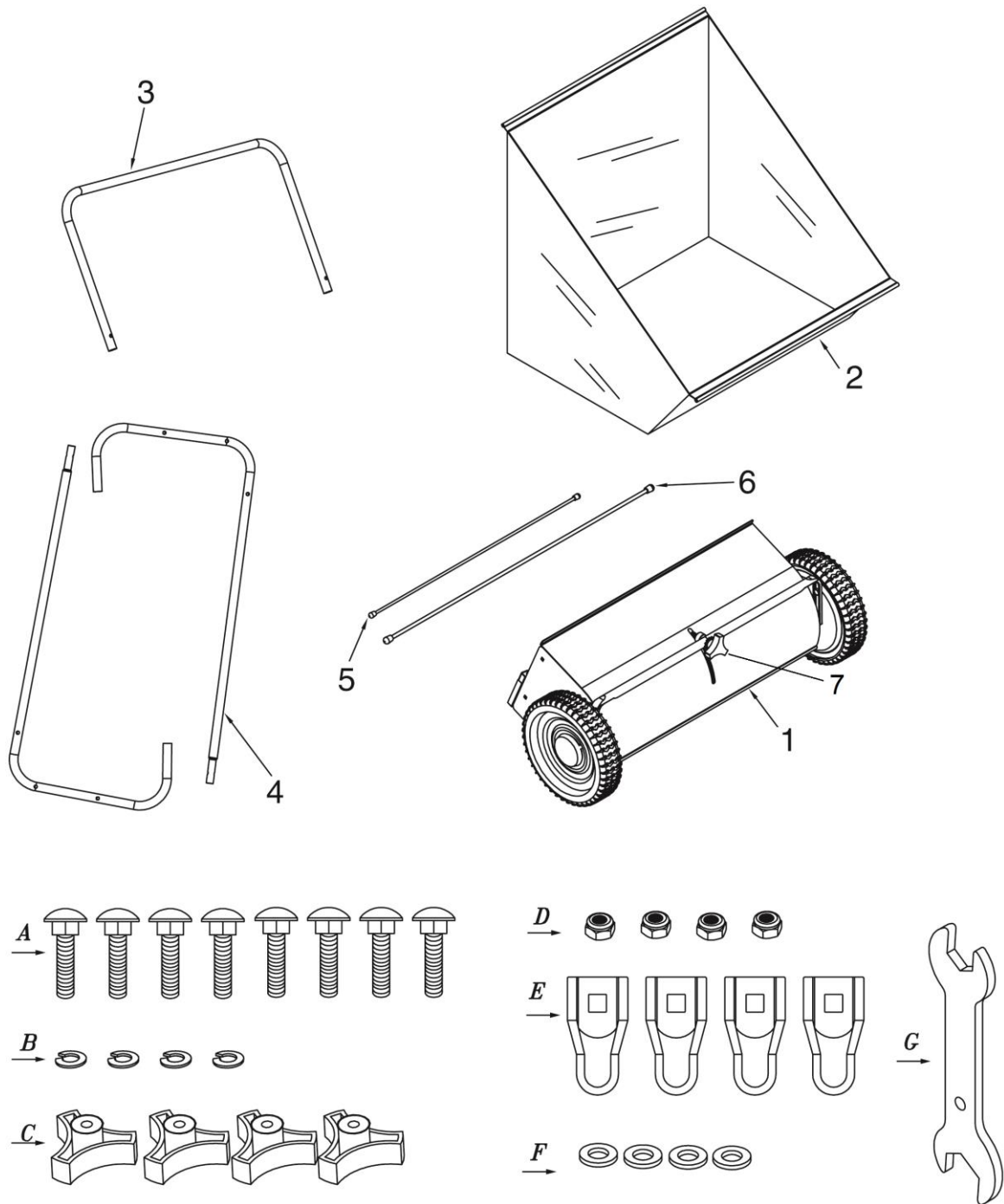
Niemals mit der Hand oder einem anderen Körperteil in sich drehende Teile fassen!

2 DETAILABBILDUNG



3 MONTAGE

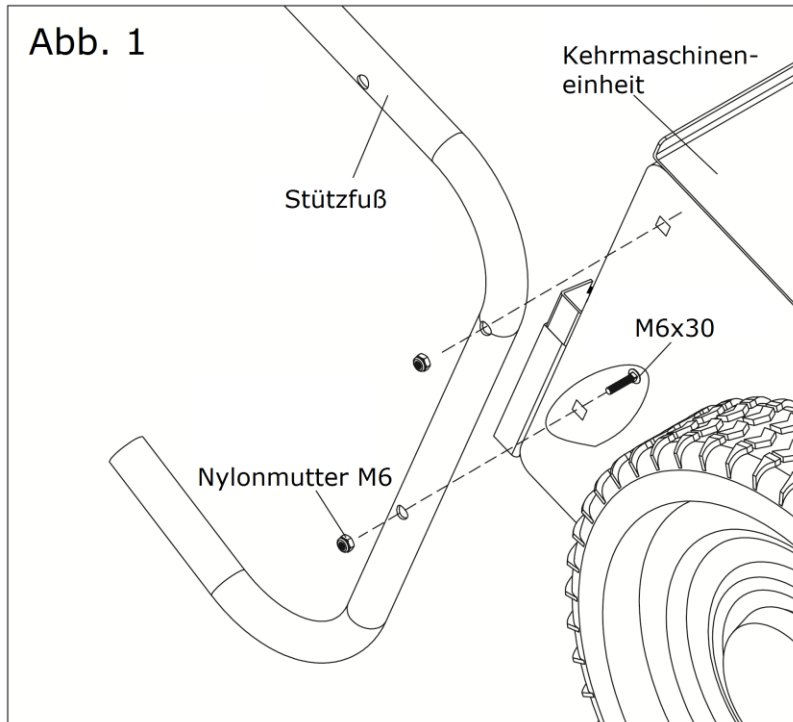
3-1 PACKUNGSIHALT



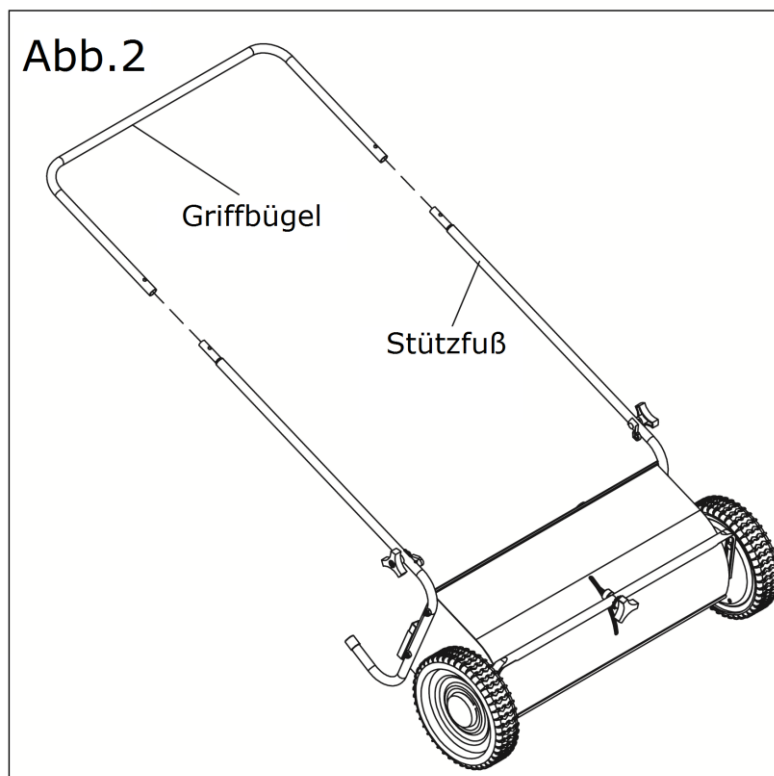
1	Kehrmaschineneinheit	1	A	Schraube M6x30	8
2	Auffangsack	1	B	Federring Ø6	4
3	Griffbügel	1	C	Drehknopf	4
4	Stützfuß	2	D	Nylonmutter M6	4
5	Kurze Sackstange	1	E	Clip für Sackstangen	4
6	Lange Sackstange	1	F	Unterlegscheibe Ø6	4
7	Griffschraube	1	G	Schlüssel	1

3-2 ZUSAMMENBAU

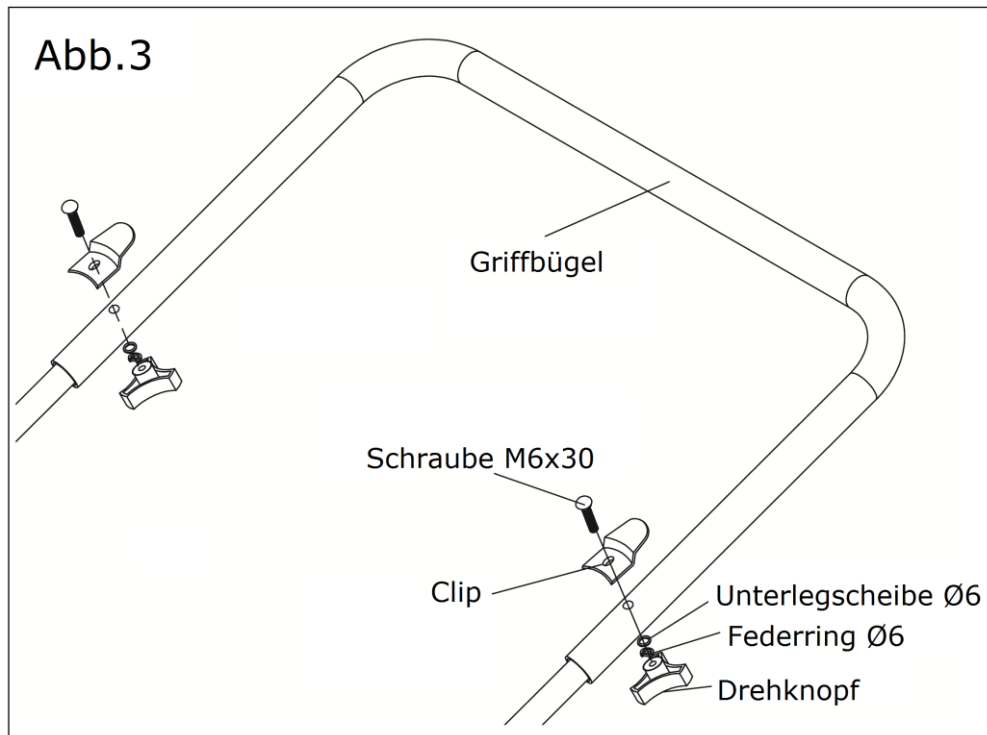
- Befestigen sie die Stützfüße an der Kehrmaschine mit Hilfe der M6x30 Schrauben und M6 Muttern. Schrauben erstmal nur handfest anziehen.



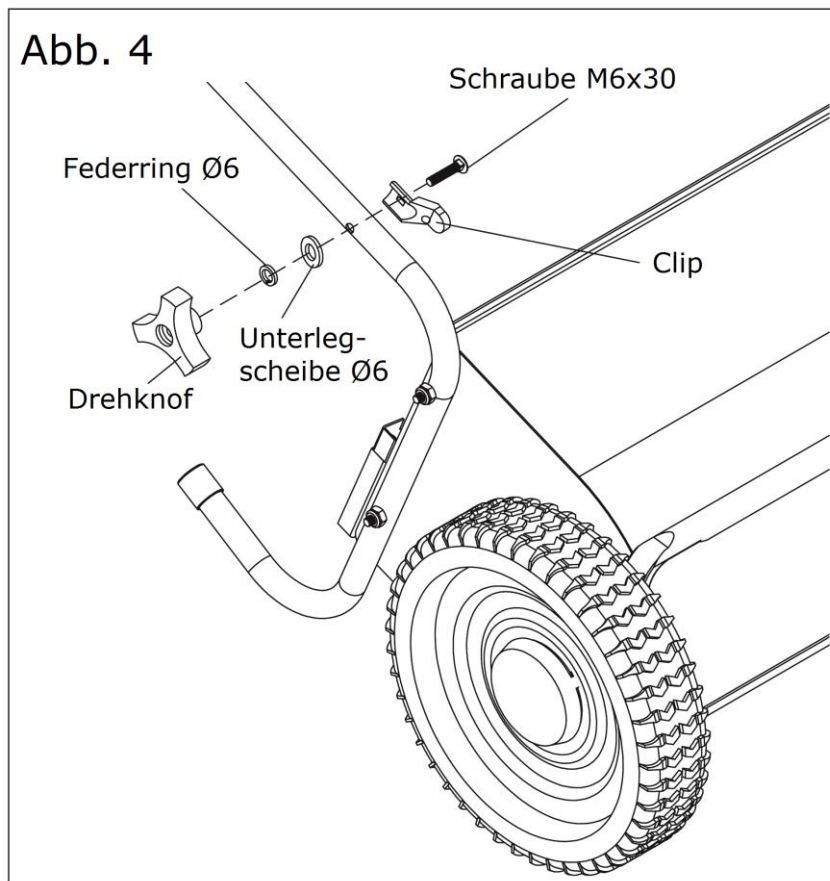
- Stecken Sie den Griffbügel auf die Enden des Stützfußes.



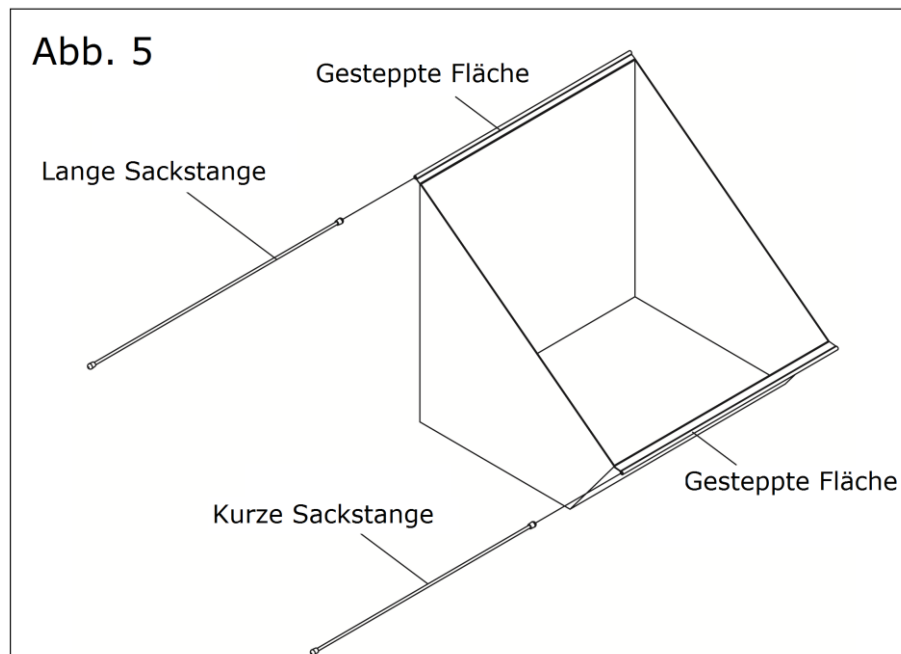
- Befestigen Sie nun den Bügel mit Hilfe der M6x30 Schrauben, Clips, Unterlegscheiben, Federringen und dem Drehknopf.



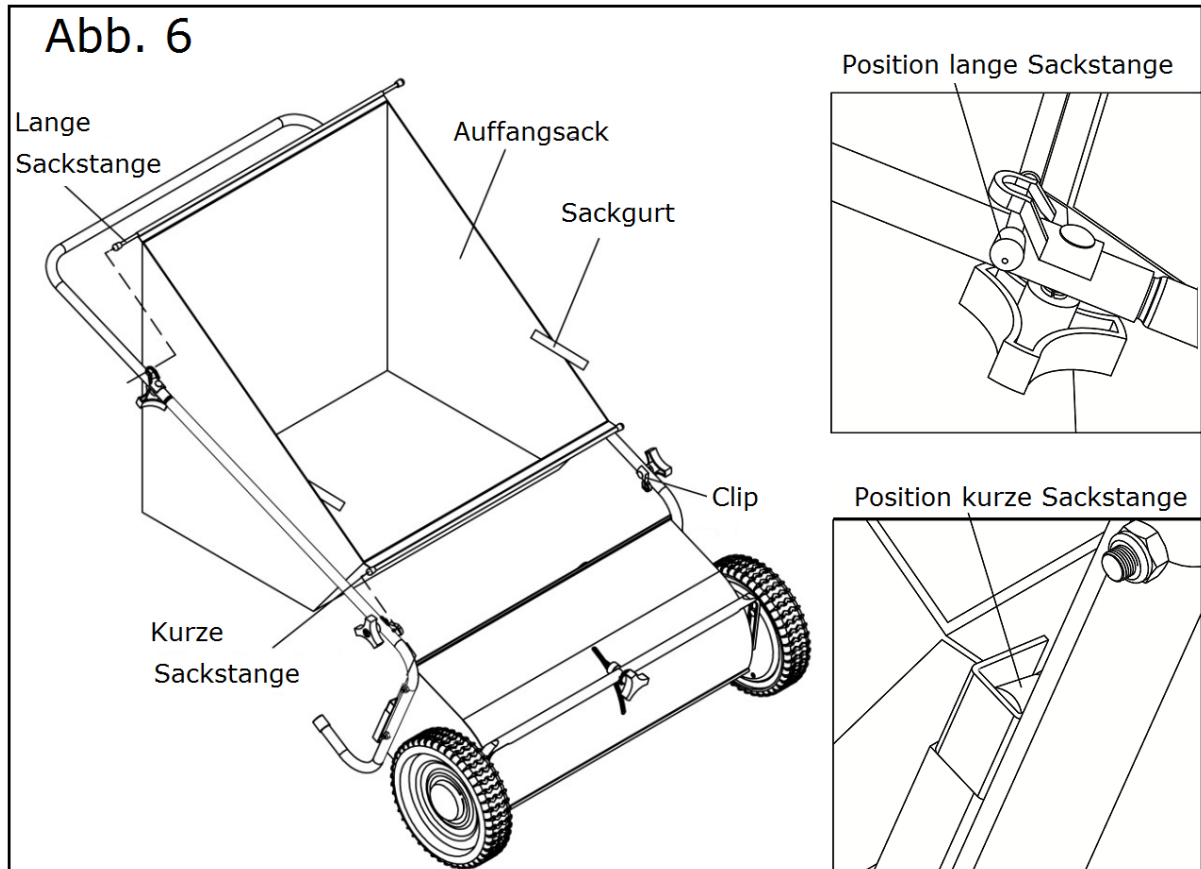
- Nehmen Sie auch je ein Clip unten an den beiden Stützfüßen mit Hilfe von M6x30 Schrauben, Unterlegscheiben, Federringen und Drehknöpfen.



- Schieben Sie die lange Sackstange durch die Öffnung oben am Auffangsack durch.
- Schieben Sie die kurze Sackstange durch die Öffnung unten am Auffangsack durch.

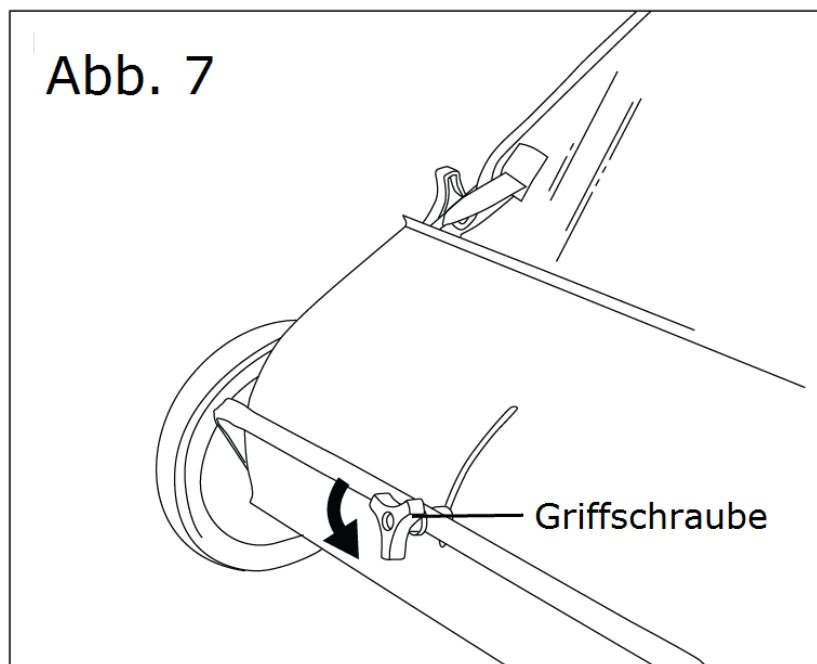


- Platzieren Sie den Auffangsack in dem Rahmen der Kehrmachine.
- Befestigen Sie die lange Sackstange oben an den oberen Clips bzw. die kurze Stange an den unteren Clips.
- Anschließend den Sack noch mit den Gurten sichern und alle Schrauben fest anziehen.



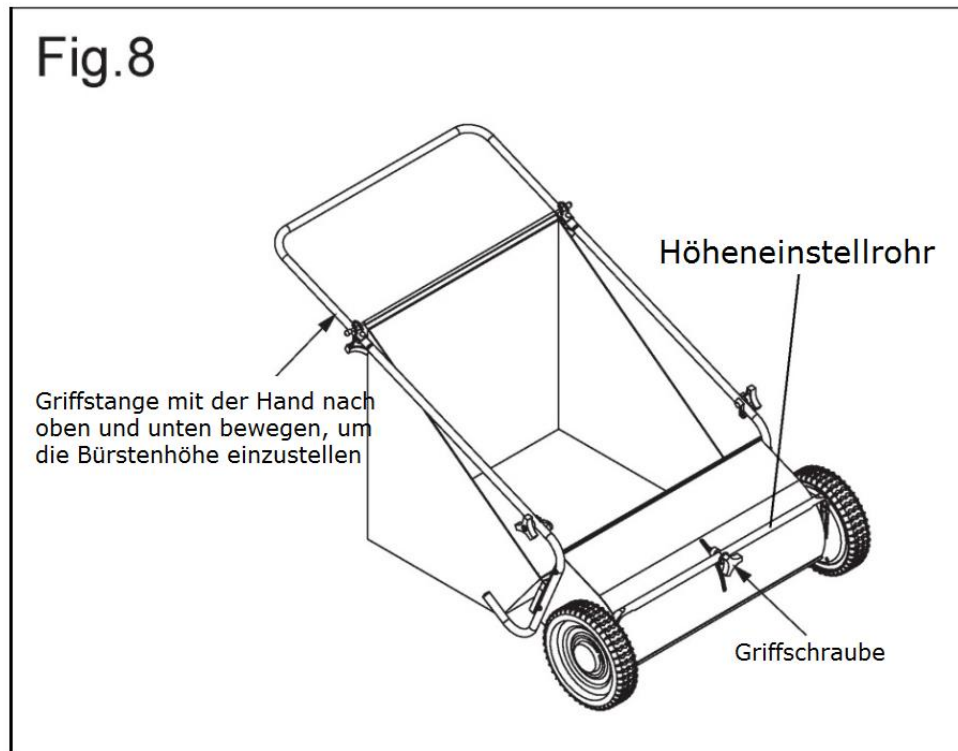
3-3 EINSTELLEN DER BÜRSTENHÖHE

- Stellen Sie die Bürstenhöhe ein, indem Sie die Griffschraube lösen (im Uhrzeigersinn drehen).



- Halten Sie mit der Hand den Griff (siehe Pfeil) und stellen Sie die Bürstenhöhe ein, indem Sie den Griff einige Male nach oben und nach unten bewegen.

- Ziehen Sie die Griffschraube wieder fest an.
- **HINWEIS:** Möglicherweise müssen Sie Ihre Hände benutzen, um für die Bürstenhöheneinstellung das Höhenverstellrohr zu verschieben.



4 BETRIEB

- Bewegen Sie sich einfach mit normaler Laufgeschwindigkeit nach vorne.
- **HINWEIS:** Die Kehrmaschine kann nicht arbeiten wenn Sie damit rückwärtsfahren!

4-1 AUFFANGTASCHE LEEREN

- Lösen Sie die Gurte vom Rahmen.
- Heben Sie nun die Auffangtasche komplett aus dem Rahmen der Kehrmaschine heraus.
- **ACHTUNG:** Leeren Sie immer die Auffangtasche aus, feuchtes oder nasses Gras kann die Kehrmaschine nach längerer Zeit beschädigen!

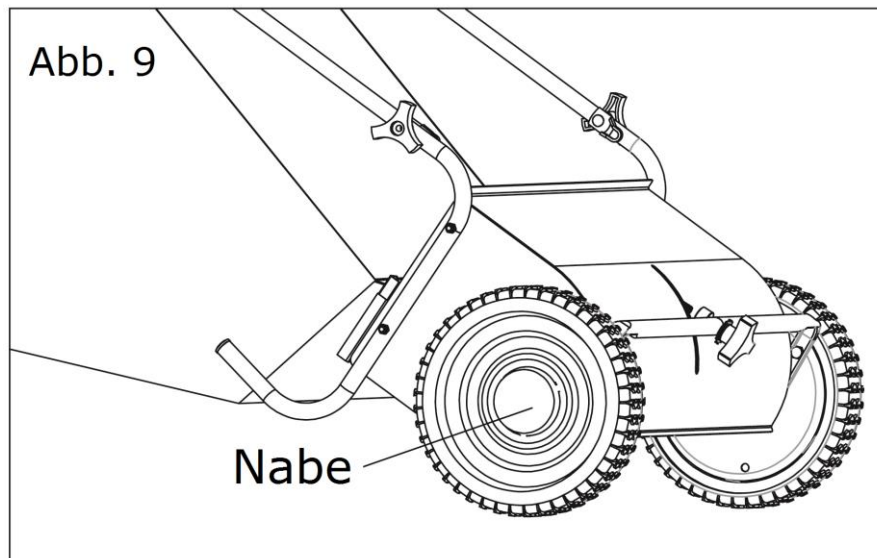
5 WARTUNG

5-1 ALLGEMEIN

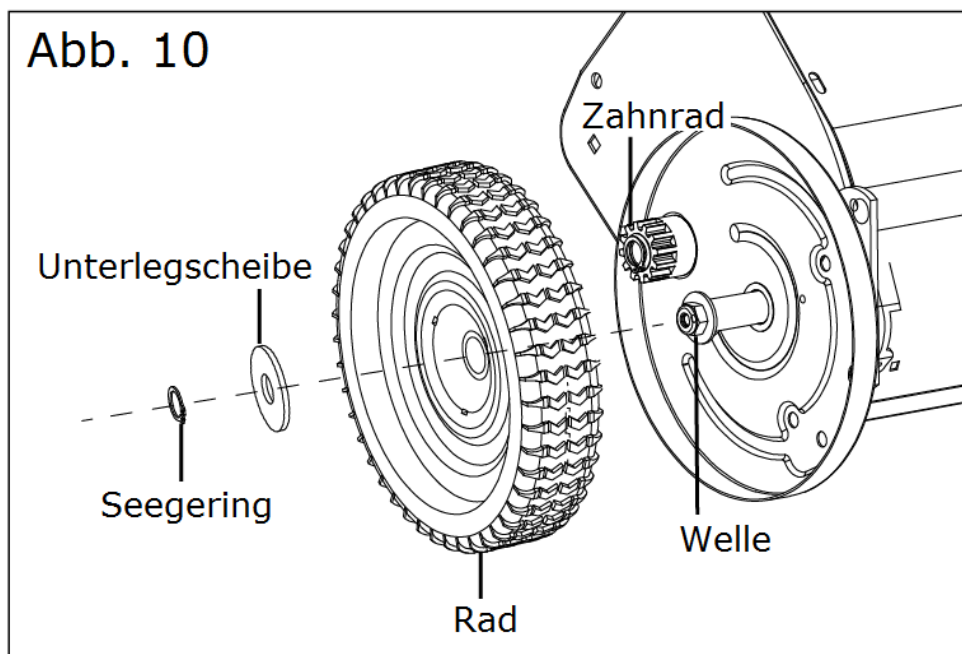
- Leeren und reinigen Sie die Kehrmaschine nach jeder Verwendung. Am besten mit Wasser ausspülen und trockenreiben.
- Prüfen Sie regelmäßig alle Schrauben und Muttern auf einen festen Griff.
- Schmieren Sie mindestens einmal im Jahr alle beweglichen Teile (Achse, Getriebe, etc.).
- Sprühen Sie alle zerkratzten metallischen Stellen an der Kehrmaschine mit einem Antikorrosionsmittel ein, um Rost vorzubeugen.

5-2 SCHMIERUNG

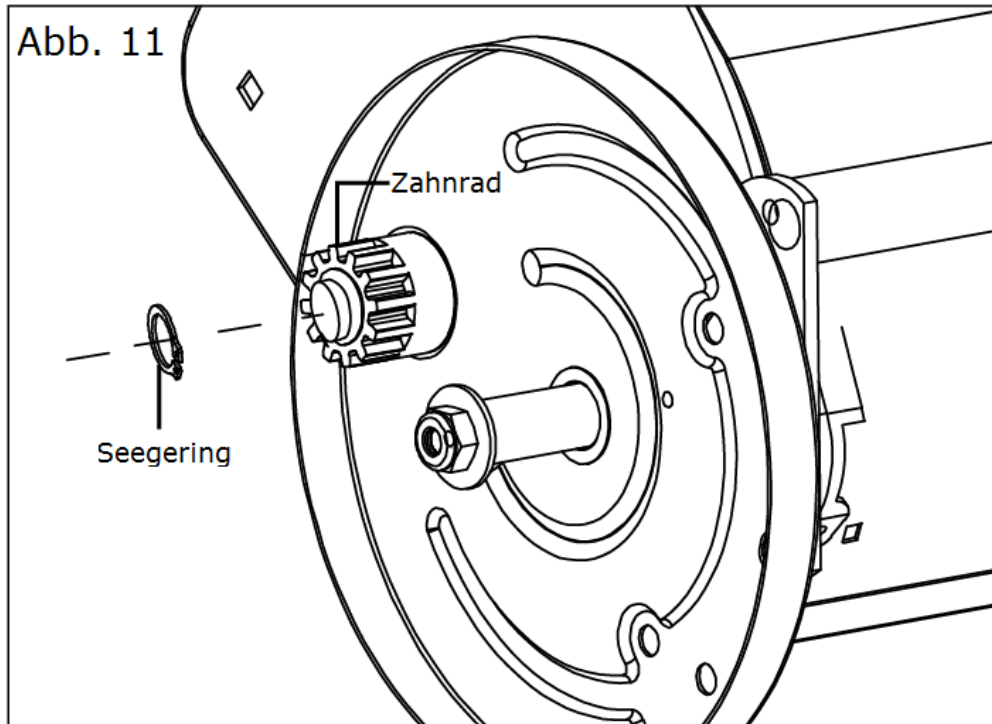
- Lösen Sie mit einem Werkzeug (z.B. einem flachen Schraubendreher) die Nabe am Rad



- Um das Rad zu lösen, entfernen Sie den Seegering und die Unterlegscheibe; Sie sehen nun das Zahnrad und die Welle.

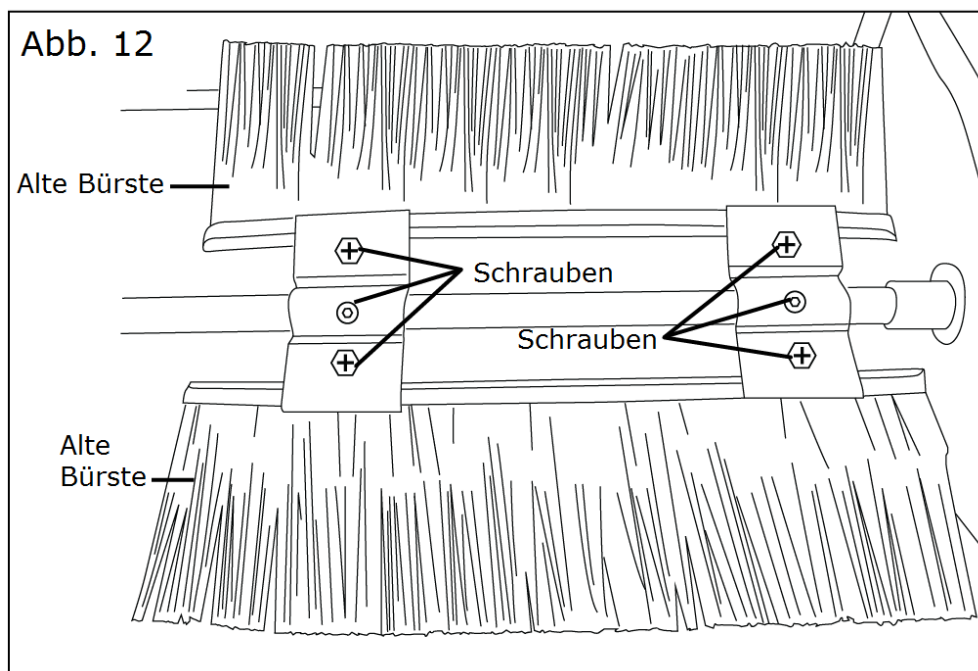


- Entfernen Sie den Seegering von der Welle, das Zahnrad kann leicht abgenommen werden.
- Reinigen und schmieren Sie anschließend das Getriebe und die Welle.

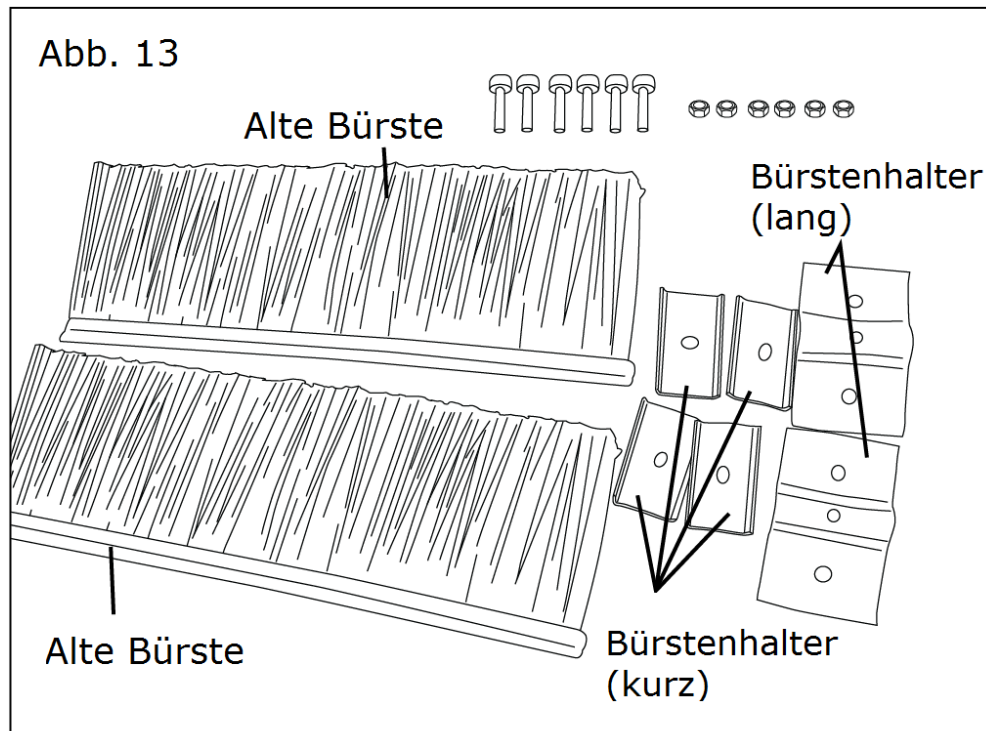


5-3 BÜRSTENWECHSEL

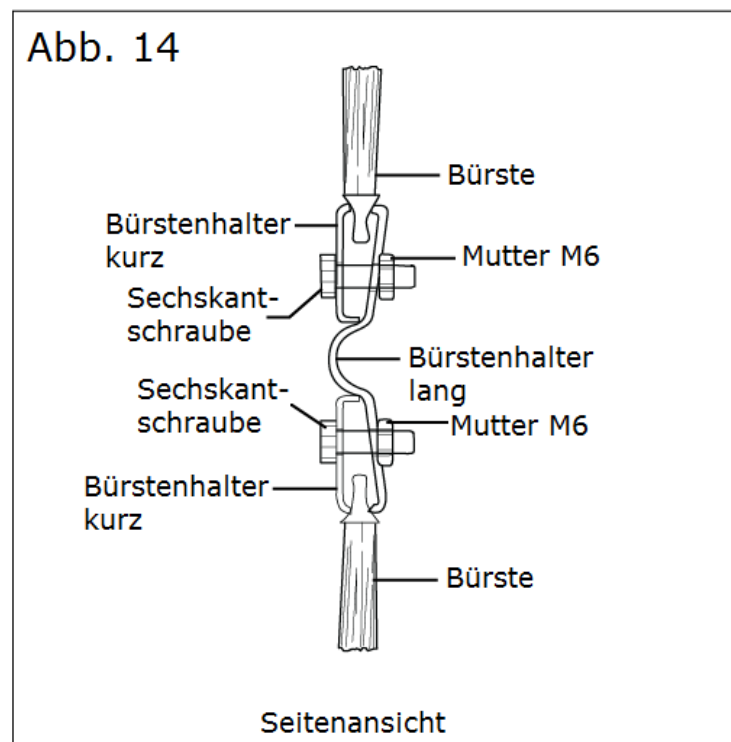
- Bevor Sie die Bürsten tauschen, entfernen Sie den Auffangsack und drehen Sie die Kehrmaschine vorsichtig um.
- Entfernen Sie alle Muttern und Schrauben, welche die Bürsten sichern:



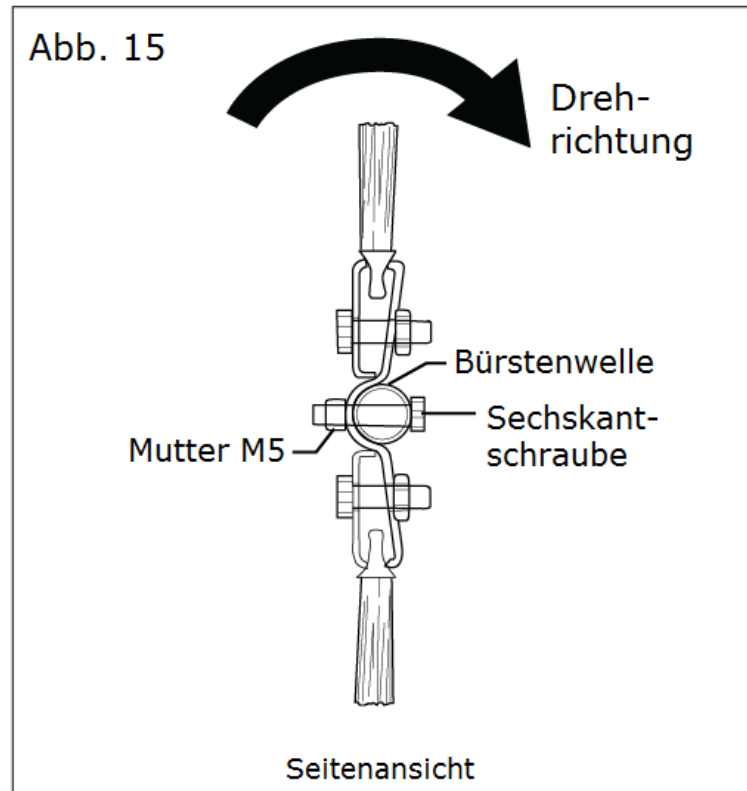
- Entfernen die alten Bürsten und die Bürstenhalter:



- Führen Sie die neuen Bürsten zwischen langen und kurzen Bürstenhaltern ein und sichern Sie diese mit den Schrauben und Muttern:

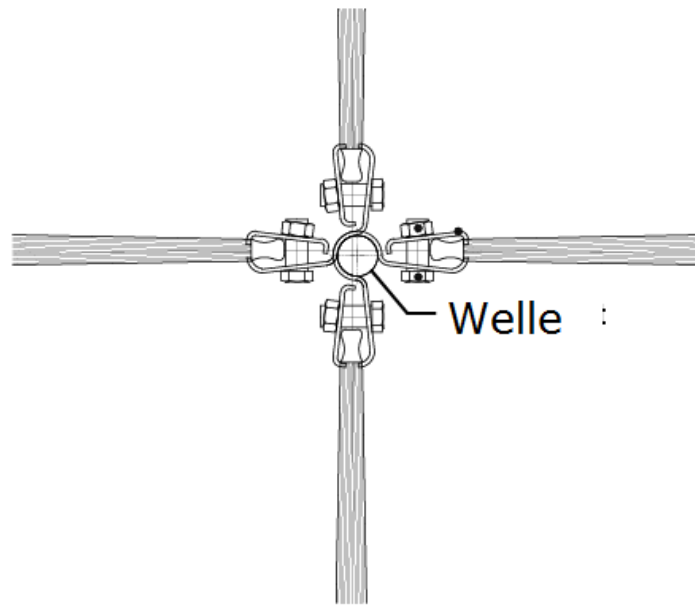


- Montieren Sie die Bürsteneinheit an die Welle und sichern Sie diese mit den Schrauben und Muttern:



- Wiederholen Sie die Schritte mit den anderen Bürsten.
- **HINWEIS:** Die zwei Bürstensets sollten vertikal bleiben zueinander nach dem Zusammenbau:

Abb. 16



Seitenansicht

6 ENTSORGUNG

Im Falle der Entsorgung dieses Gerätes wenden Sie sich bitte an die DEMA Vertriebs-GmbH, Ihren lokalen Händler oder einen lokalen Wertstoffverwerter. Führen Sie das Gerät keinesfalls einer kommunalen Sammelstelle zu! Entsorgen Sie das Gerät keinesfalls über den normalen Hausmüll! Sie leisten damit einen wichtigen Beitrag zur Erhaltung der Umwelt.

7 TECHNISCHE DATEN

Kehrbreite	65 cm
Volumen des Auffangsack	ca. 180 L
Räder Ø	26 cm
Maße (BxBxH)	80x130x84 cm
Gewicht	ca. 15 kg

8 CE-KONFORMITÄTSERKLÄRUNG

EU-Konformitätserklärung

EU Declaration of Conformity

Hiermit erklären wir,
We herewith declare

DEMA-Vertriebs GmbH
Im Tobel 4, 74547 Übrigshausen, Germany

Dass das nachfolgend bezeichnete Gerät aufgrund seiner Konzipierung und Bauart sowie in der von uns in Verkehr gebrachten Ausführung den einschlägigen, grundlegenden Sicherheits- und Gesundheitsanforderungen den EU-Richtlinien entspricht.

That the following Appliance complies with the appropriate basic safety and health requirements of the EU Directive based on its design and type, as brought into circulation by us.

Bei einer mit uns nicht abgestimmten Änderung des Gerätes verliert diese Erklärung ihre Gültigkeit.

In case of alteration of the machine, not agreed upon by us, this declaration will cease to be valid.

Bezeichnung des Geräts:

Machine Description:

Kehrmaschine 65 cm

Modell-Nummer:

Model-number:

KMH 65 M

Artikel-Nr.:

Article-No.:

25001

Einschlägige EU-Richtlinien:

EU-Directives:

2006/42/EG

Angewandte harmonisierte Normen:

Applicable harmonized standards:

**EN 12100:2010
EN 13854:2019
EN 14120:2015
EN 13857:2019**

Dokumentenverantwortlicher:

Responsible for Documents:

**R. Gut
Birkichstrasse 8
74549 Wolpertshausen**

Ort:

Place:

Übrigshausen

Datum:

Date:

05.03.2020

Herstellerunterschrift:

Authorised Signature:



Angaben zum Unterzeichner:

Title of Signatory:

Hr. Abendschein, Geschäftsführer