



# REIFEN WANDREGAL

## DWR4

ARTIKEL-NR. 17950



**LESEN SIE DIE BEDIENUNGSANLEITUNG UND DIE SICHERHEITSHINWEISE  
VOR DER ERSTEN VERWENDUNG GRÜNDLICH DURCH!**

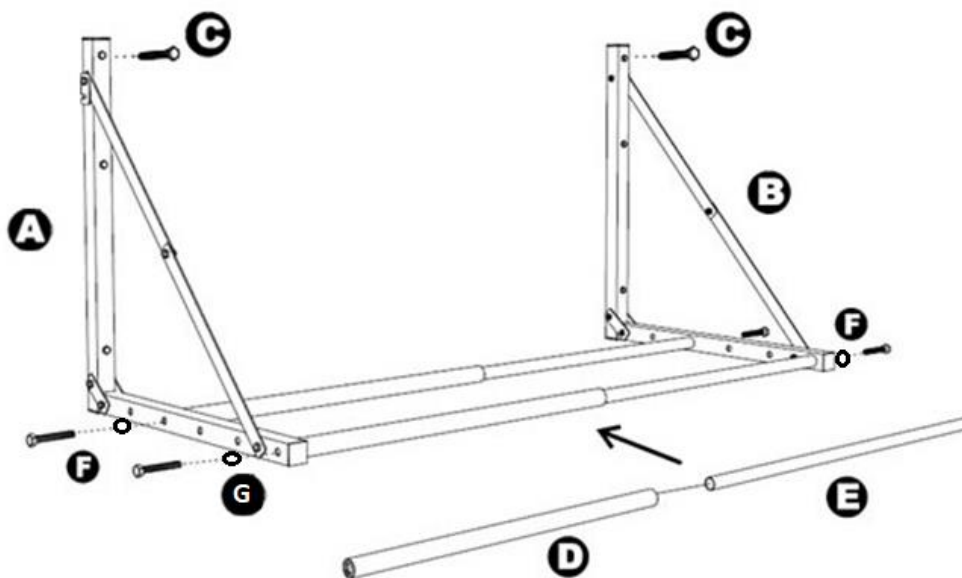
**DEMA-VERTRIEBS GMBH • IM TOBEL 4 • 74547 ÜBRIGSHAUSEN  
[WWW.DEMA-VERTRIEB.COM](http://WWW.DEMA-VERTRIEB.COM)**

**© DEMA VERTRIEBS-GMBH**

# 1 SICHERHEITSHINWEISE

- Änderungen die dem technischen Fortschritt dienen, können ohne Vorankündigung vom Hersteller getätigt werden und sind eventuell in der Bedienungsanleitung noch nicht berücksichtigt.
- Kontrollieren Sie das Reifenregal vor Inbetriebnahme auf Vollständigkeit und Funktion!
- Nehmen Sie niemals einen defekten oder funktionsunfähiges Reifenregal in Betrieb! Kontaktieren Sie den Hersteller oder lassen Sie das Regal von einer Fachkraft kontrollieren.
- Arbeiten Sie immer mit Bedacht und der nötigen Vorsicht!
- Wenden Sie auf keinen Fall übermäßige Gewalt an!
- Steigen Sie niemals auf das Reifenregal!
- Setzen Sie sich niemals auf das Reifenregal!
- Achten Sie beim Bohren von Löchern darauf, dass sich keinesfalls strom- bzw. wasserführende Leitungen hinter den Wänden befinden!
- Überladen Sie niemals das Reifenregal, siehe Kapitel „Technische Daten“.
- Halten Sie Kinder und unbeteiligte Dritte vom Arbeitsbereich fern.
- Arbeiten Sie niemals, wenn Sie müde sind oder unter dem Einfluss von Drogen, Medikamenten oder Alkohol stehen.
- Verwahren Sie Verpackungsteile (Folien, Plastikbeutel, Styropor, etc.) nur an Orten auf, die Kindern insbesondere Säuglingen nicht zugänglich sind, da Verpackungsteile oft nicht erkennbare Gefahren bergen (z. B. Erstickungsgefahr).

# 2 TEILELISTE

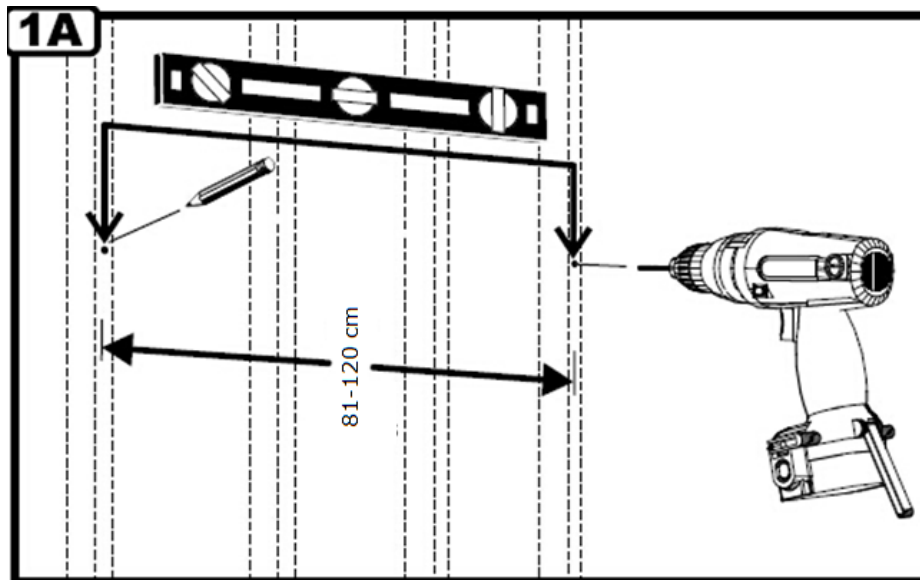


NR	BEZEICHNUNG	STK
A	Linkes Rahmenteil	1
B	Rechtes Rahmenteil	1
C	Sechskant-Holzschrauben $\varnothing$ 8x90 mm	6
D	1-1/8" (28mm) Rohr	2
E	7/8" (22mm) Rohr	2
F	3/8 x 2" (M8x45mm) Sechskantschraube	4
G	Unterlegscheiben $\varnothing$ 8 mm	4

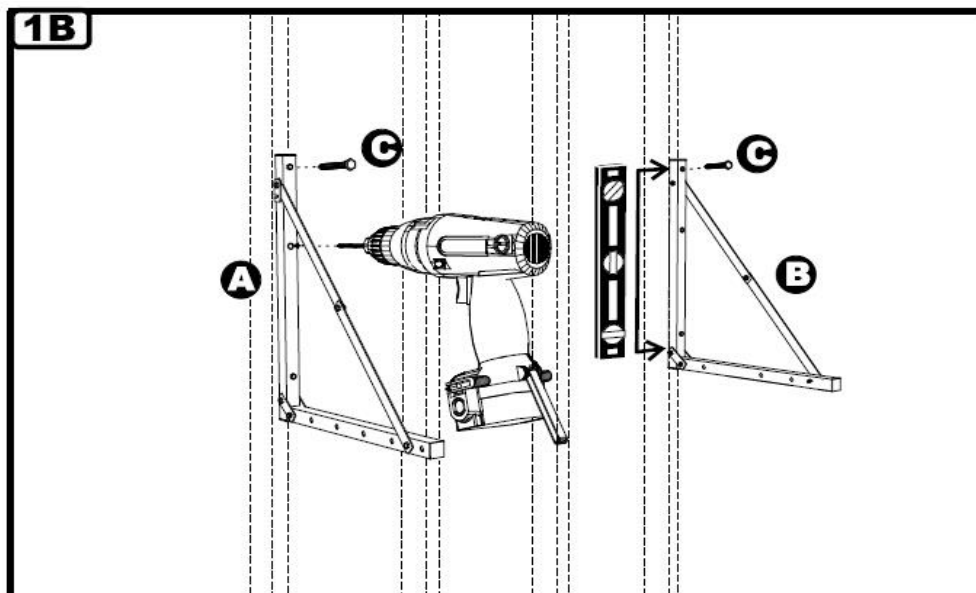
### 3 MONTAGE & AUFBAU

**ACHTUNG:** Achten Sie beim Bohren von Löchern darauf, dass sich keinesfalls strom- bzw. wasserführende Leitungen hinter den Wänden befinden!

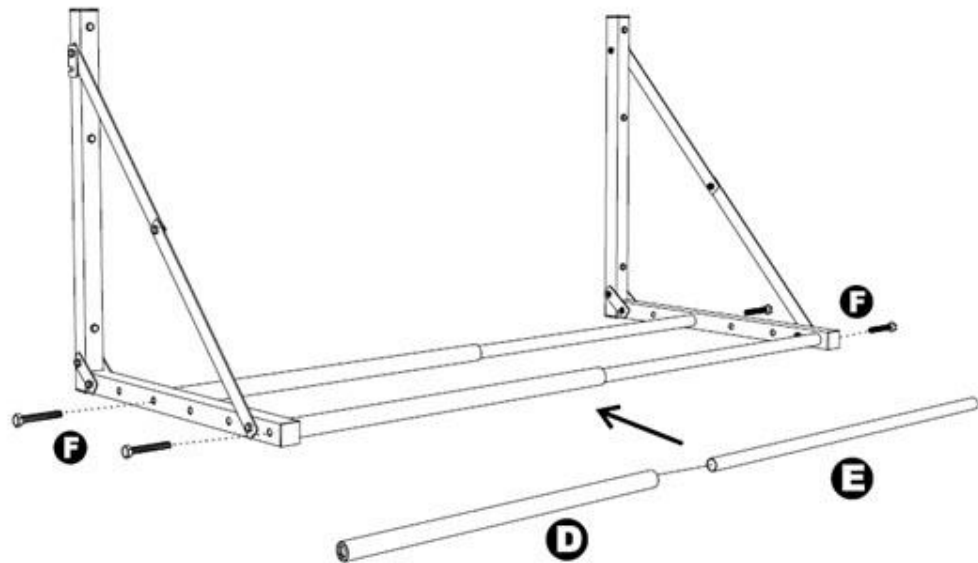
- Benutzen Sie einen Balkenfinder um 2 Balken zu finden die etwa 81 – 120 cm auseinander liegen. Markieren Sie mit einem Stift die oberen Bohrlöcher. Stellen Sie sicher, dass die Löcher waagrecht sind und den gleichen Abstand vom Boden haben. Bohren Sie die Löcher nun mit einem 5mm Bohrer vor.
- **ACHTUNG:** Das Gerät muss direkt an einem Wand-Balken befestigt werden. Benutzen Sie keinen Wandanker um das Wandregal direkt an der Wand zu befestigen. Befestigen Sie es nicht über Türeingänge oder Arbeitsplätzen.



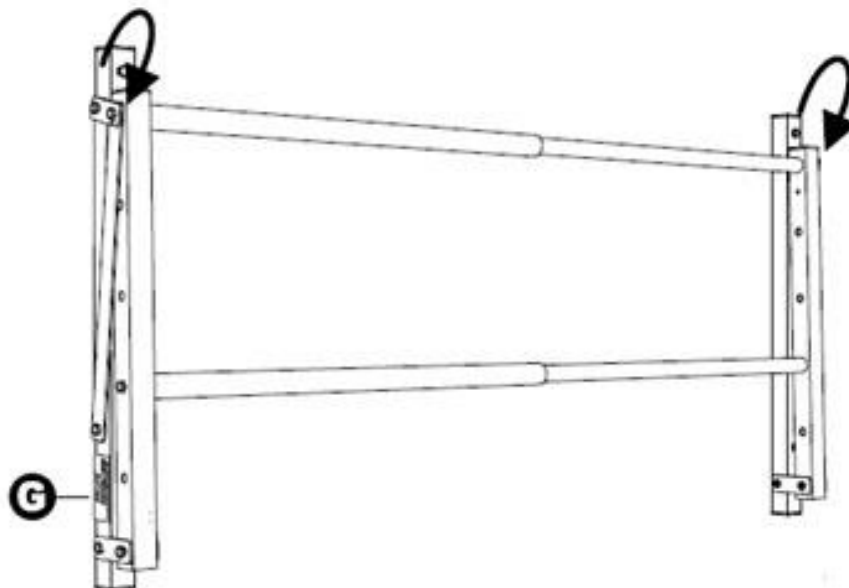
- Montieren Sie nun das Gestell mit den Schrauben (C) an der Wand. Verwenden Sie hierfür einen Steckschlüssel. Ziehen Sie die oberen Schrauben noch nicht vollkommen an. Bohren Sie nun die weiteren Löcher und befestigen Sie das Gestell nun mit den übrigen Schrauben (C). Ziehen Sie nun alle Schrauben fest an.



- Führen Sie nun die dünneren Rundrohre (E) in die dicken Rundrohre (D) ein und montieren Sie diese nun am Gestell mit den Sechskantbolzen in die Position, die am besten zu Ihrem Reifentyp passt.



- Stellen Sie sicher, dass alle Schrauben fest angezogen sind und ziehen Sie diese falls notwendig nach. Lagern Sie die Vorrichtung zusammengeklappt, indem Sie es mit den Haken befestigen.



- Das Reifen Wandregal kann ein Gewicht von ca. 90 kg tragen, wenn es direkt an einem Wand-Balken montiert wurde und das Gewicht gleichmäßig verteilt wurde.

## 4 WARTUNG

- Prüfen Sie regelmäßig alle Schraubverbindungen auf einen festen Sitz.

## 5 ENTSORGUNG

Im Falle der Entsorgung dieses Gerätes wenden Sie sich bitte an die DEMA Vertriebs-GmbH, Ihren lokalen Händler oder einen lokalen Wertstoffverwerter. Führen Sie das Gerät keinesfalls einer kommunalen Sammelstelle zu! Entsorgen Sie das Gerät keinesfalls über den normalen Hausmüll! Sie leisten damit einen wichtigen Beitrag zur Erhaltung der Umwelt.

## 6 TECHNISCHE DATEN

<b>Material</b>	Stahl, pulverbeschichtet
<b>Max. Belastbarkeit</b>	ca. 90 kg
<b>Maße gesamt BxTxH</b>	ca. 81-122x57x62 cm
<b>Gewicht</b>	ca. 6,8 kg