



METALL GARTEN GERÄTEHAUS CARDIFF ANTHRAZIT

ARTIKEL-NR. 47080



**LESEN SIE DIE BEDIENUNGSANLEITUNG UND DIE SICHERHEITSHINWEISE
VOR DER ERSTEN VERWENDUNG GRÜNDLICH DURCH!**

**DEMA-VERTRIEBS GMBH • IM TOBEL 4 • 74547 ÜBRIGSHAUSEN
WWW.DEMA-VERTRIEB.COM**

© DEMA VERTRIEBS-GMBH

LETZTE AKTUALISIERUNG: 03.04.2023

1 SICHERHEITSHINWEISE

- Änderungen, die dem technischen Fortschritt dienen, können ohne Vorankündigung vom Hersteller getätigt werden und sind eventuell in der Bedienungsanleitung noch nicht berücksichtigt.
- Kontrollieren Sie den Geräteschuppen vor Inbetriebnahme auf Vollständigkeit und Funktion!
- Nehmen Sie niemals einen defekten oder funktionsunfähigen Geräteschuppen in Betrieb! Kontaktieren Sie den Hersteller oder lassen Sie das Gerät von einem qualifizierten Mechaniker kontrollieren.
- Arbeiten Sie immer mit Bedacht und der nötigen Vorsicht!
- Steigen Sie nicht auf das Dach!
- Bauen Sie das Gerätehaus niemals während starkem Wind oder einem Gewitter auf!
- Wenden Sie auf keinen Fall übermäßige Gewalt an beim Zusammenbau!
- Verwenden Sie beim Aufbau eine persönliche Schutzausrüstung (Schutzhandschuhe, Sicherheitsschuhe, etc.).
- Beherbergen Sie niemals Menschen, Tiere oder Gefahrstoffe in dem Geräteschuppen!
- Tragen Sie bei der Montage des Geräteschuppens zu Ihrer eigenen Sicherheit Handschuhe!
- Verwahren Sie Verpackungsteile (Folien, Plastikbeutel, Styropor, etc.) nur an Orten auf, die Kindern insbesondere Säuglingen nicht zugänglich sind! Da Verpackungsteile oft nicht erkennbare Gefahren bergen (z. B. Erstickungsgefahr).

1-1 BESTIMMUNGSGEMÄßE VERWENDUNG

- Das Gartenhaus eignet sich zum Aufbewahren von Gartenwerkzeugen.
- Das Gartenhaus eignet sich nicht dazu, um Gefahrstoffe, Personen oder Tiere zu beherbergen!

2 TECHNISCHE DATEN





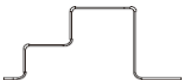









Material	Metall
Komplett-Außenmaße (BxTxH)	ca. 194x121x181 cm
Gewicht	ca. 41 kg






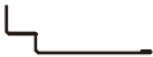

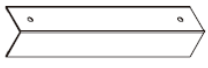
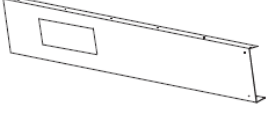
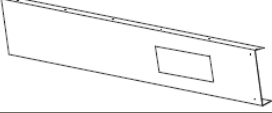
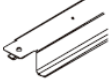
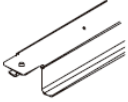


3 MONTAGE

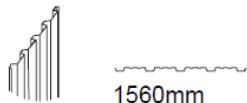
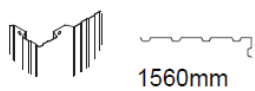

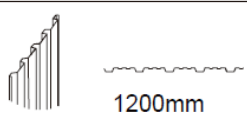
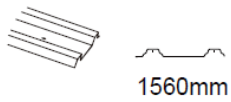
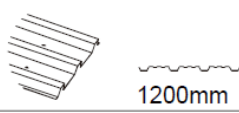
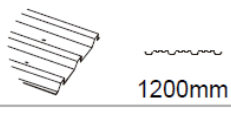
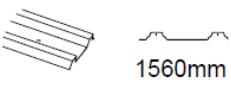

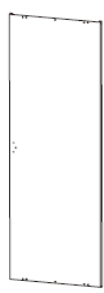
Für die Montage des Gartenhauses brauchen Sie:

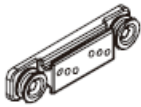

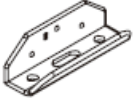

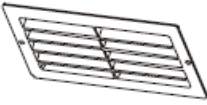





- Mindestens 2 Personen
 - Schraubenzieher oder Akku-Schrauber mit Aufsätzen
 - Leiter
 - Sicherheitshandschuhe
 - Maßband
 - Wasserwaage
 - Rollgabelschlüssel
 - Winkel
- Verwenden Sie die nachfolgenden Aufbauzeichnungen und die Teileliste für den Aufbau.
 - Bauen Sie das Gerätehaus an einem sonnigen und nicht windigen Tag auf.
 - Planen Sie genügend Zeit für den Aufbau ein.
 - Ziehen Sie vor dem Aufbau die Schutzfolien von den einzelnen Komponenten ab.

3-1 TEILELISTE

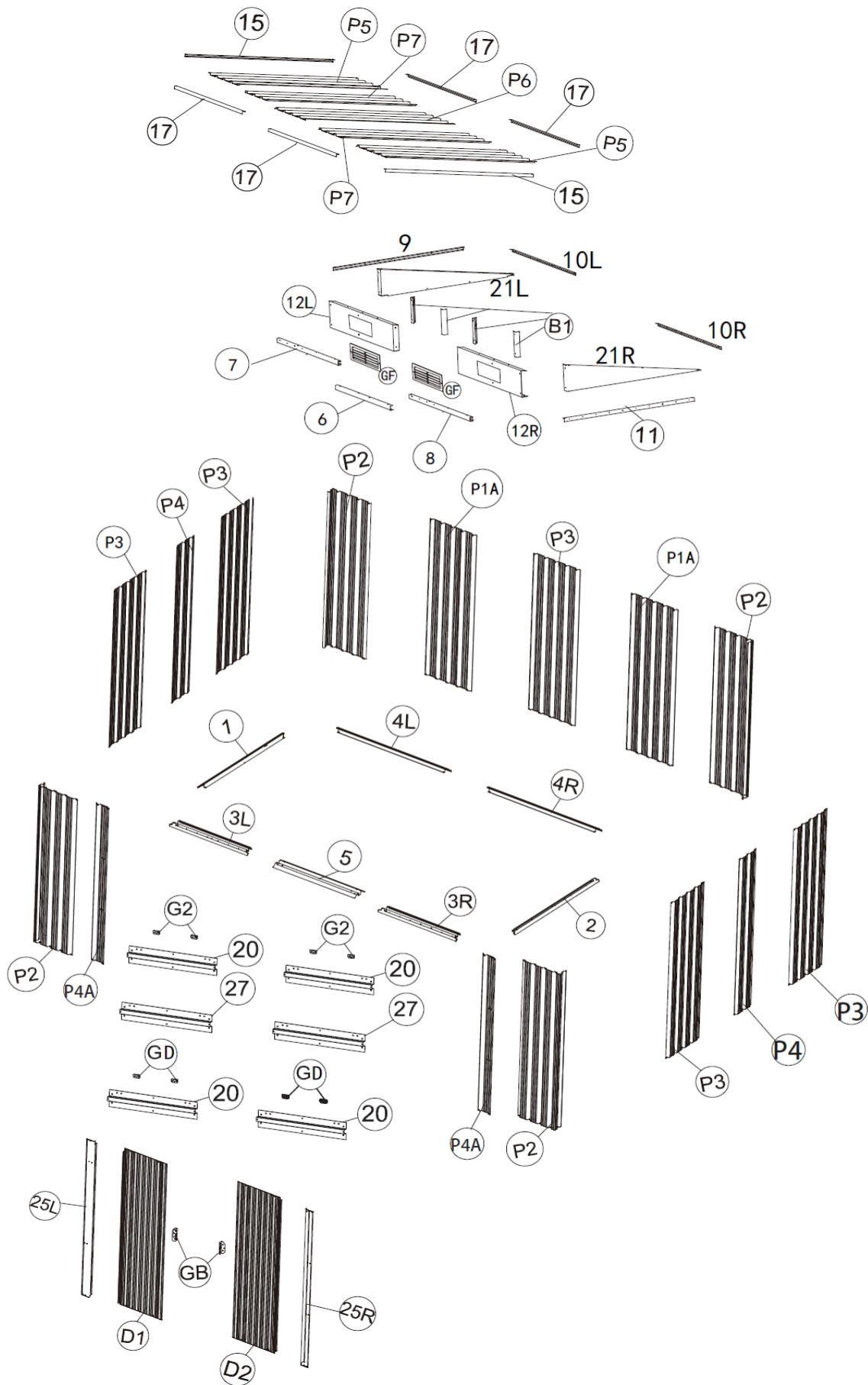
NR	PROFIL / MAßE	STK
1	 1070mm	1
2	 1070mm	1
3L	 620mm	1
3R	 620mm	1
4L	 955mm	1
4R	 955mm	1
5	 755mm	1
6	 884mm	1
7	 895mm	1
8	 895mm	1
9	 1045mm	1
10L	 910mm	1
10R	 910mm	1
11	 1045mm	1

NR	PROFIL / MAßE	STK
15	 1200mm	2
17	 982mm	4
20	 498mm	4
21L	 1121mm	1
21R	 1121mm	1
25L	 1560mm	1
25R	 1560mm	1
B1	 200mm	4
12R	 968mm	1
12L	 968mm	1
W1	 938mm	2
W2	 938mm	2
W3	 624mm	3
27	 498mm	2

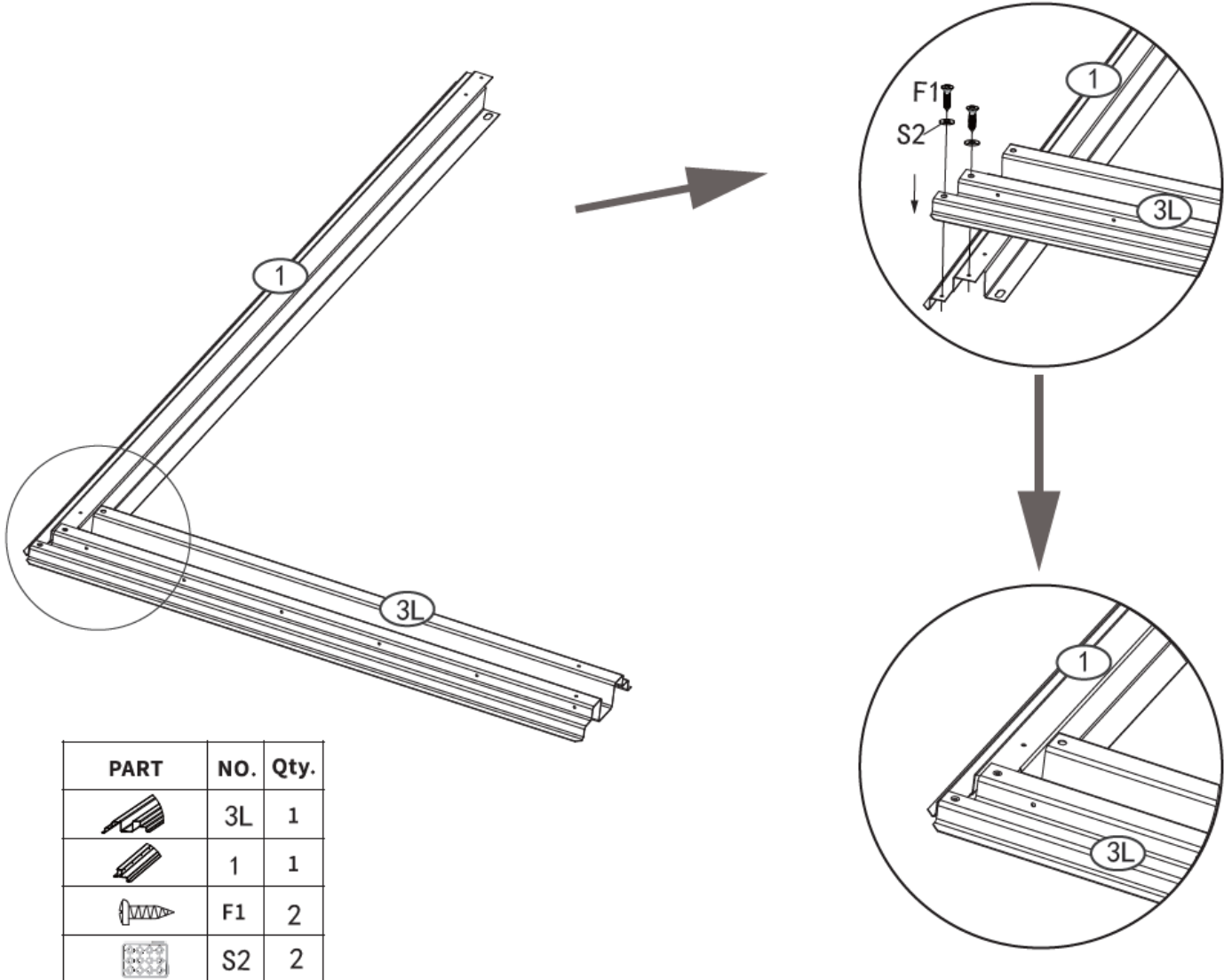
NR	PROFIL / MAßE	STK
P1A	 1560mm	2
P2	 1560mm	4
P3	 1560mm	5
P6	 1200mm	1
P4	 1560mm	2
P5	 1200mm	2
P7	 1200mm	2
P4A	 1560mm	2
D1	 1550X645mm	1
D2	 1550X645mm	1

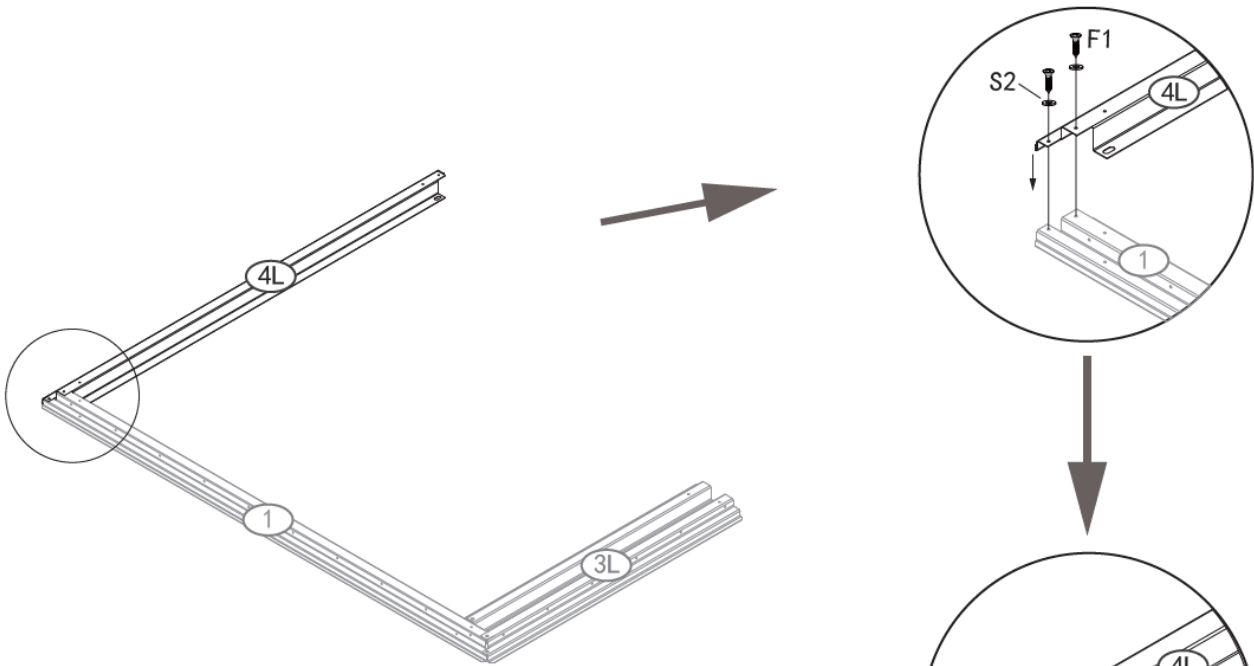
NR	PROFIL / MAßE	STK
G2		4
GD		4
GB		2
GC		4
GF		2
F1		167
F2		56
F3		8
S1		94
S2		223




3-2 TEILELISTE - EXPLOSIONSZEICHNUNG

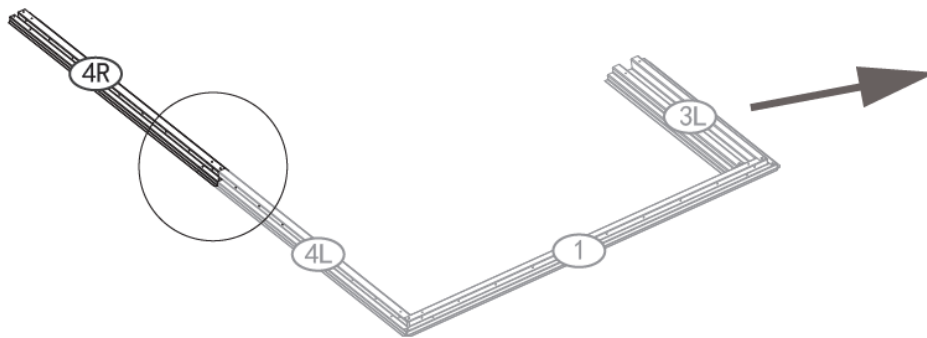





3-3 ZUSAMMENBAU GERÄTEHAUS

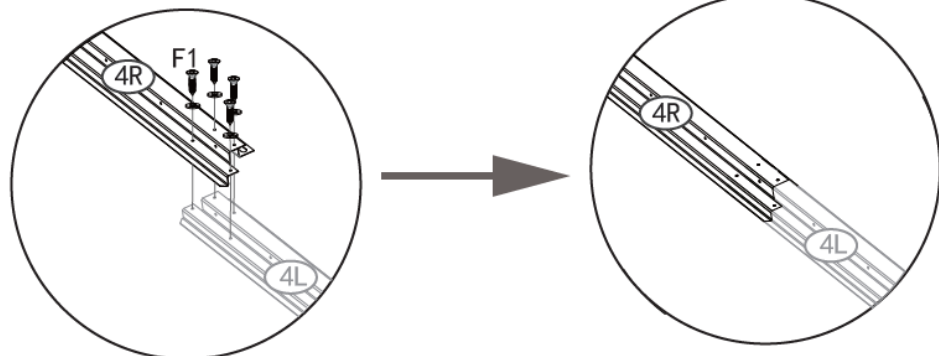


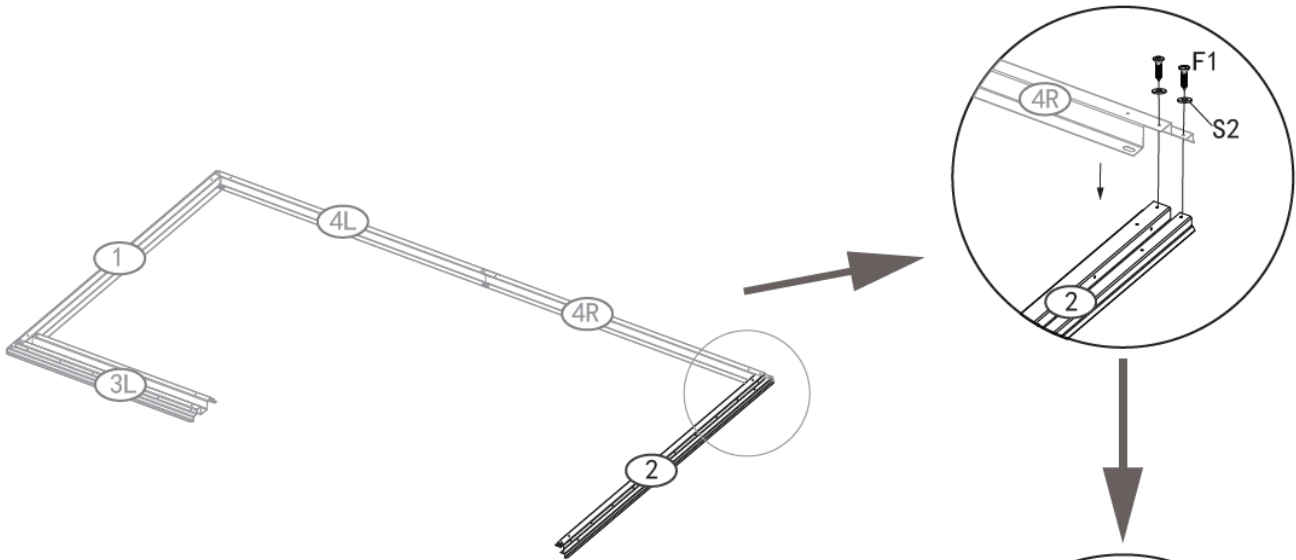





PART	NO.	Qty.
	4L	1
	F1	2
	S2	2

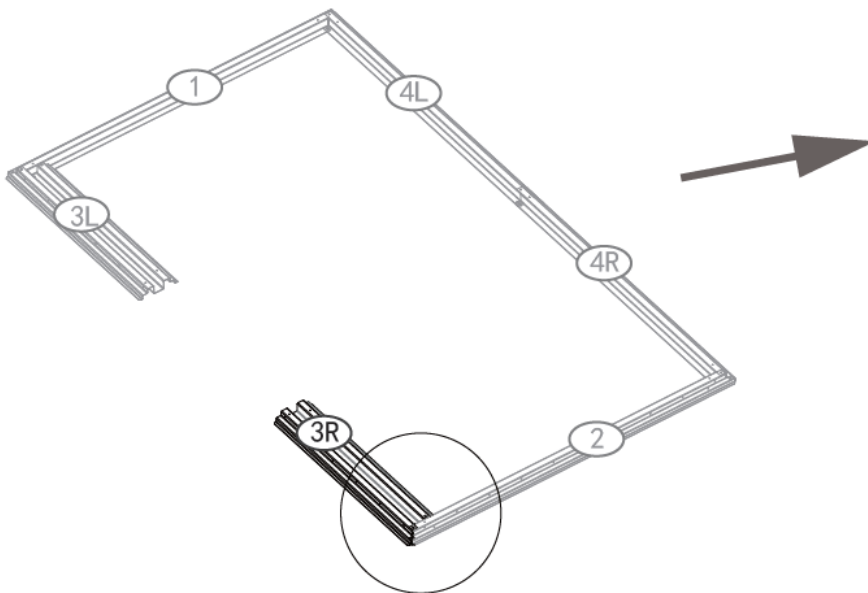
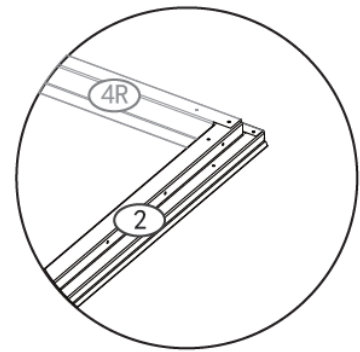





PART	NO.	Qty.
	4R	1
	F1	4
	S2	4

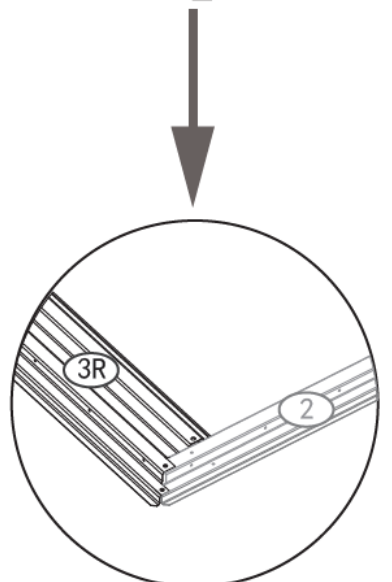
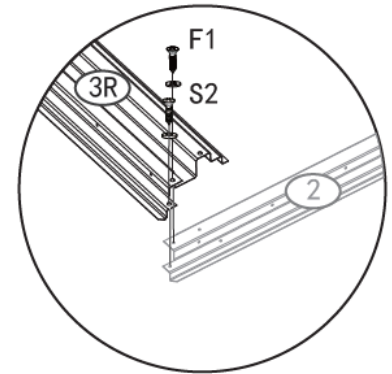


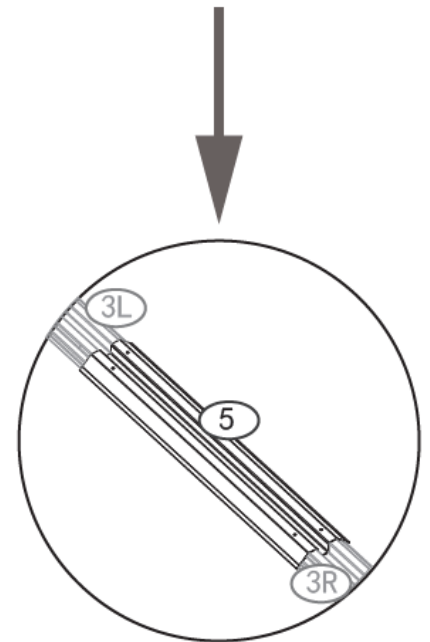
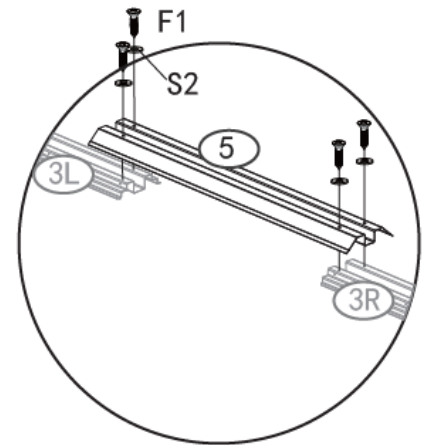
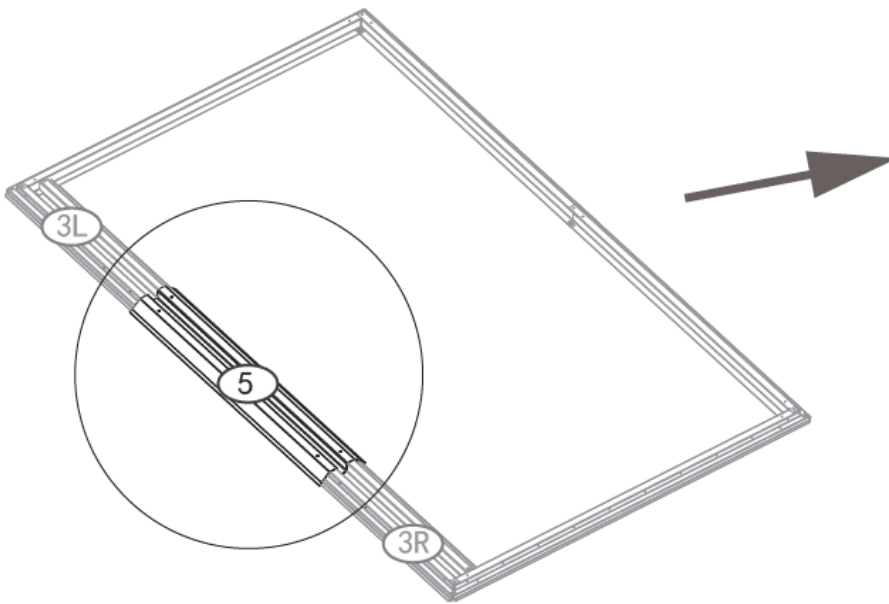



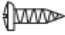

PART	NO.	Qty.
	2	1
	F1	2
	S2	2

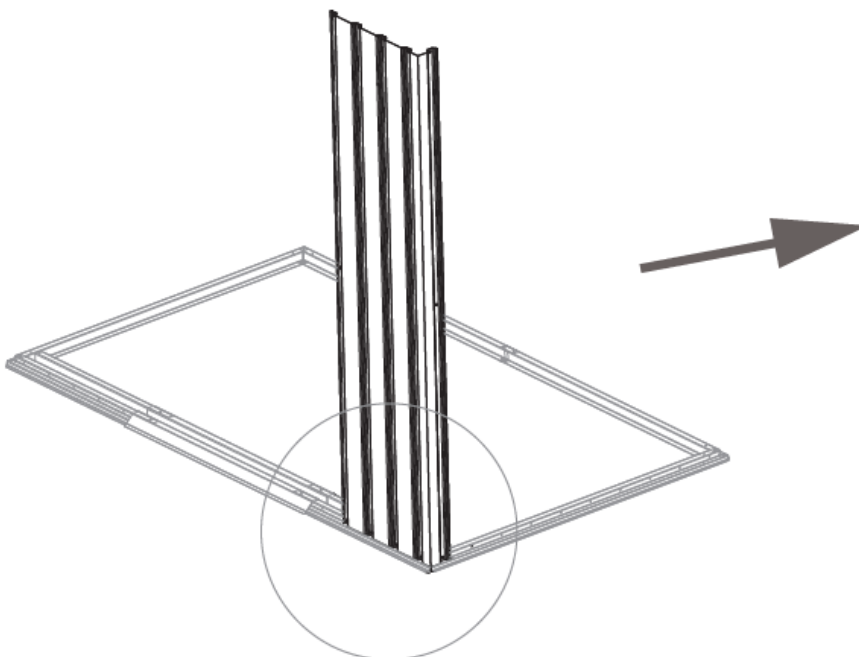
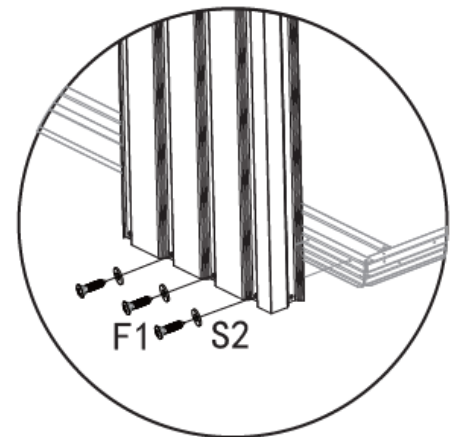



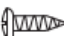

PART	NO.	Qty.
	3R	1
	F1	2
	S2	2

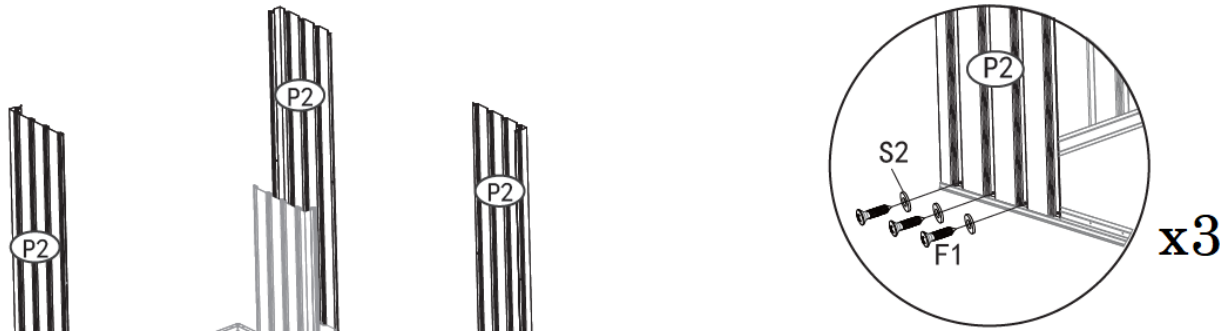



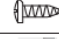



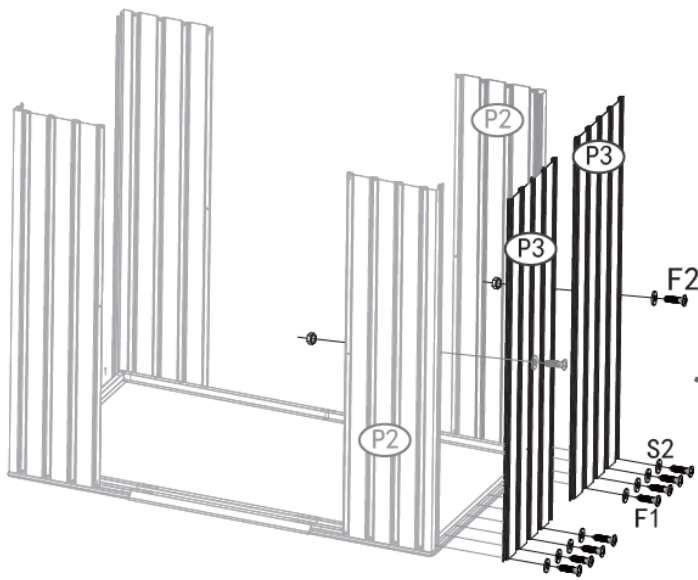
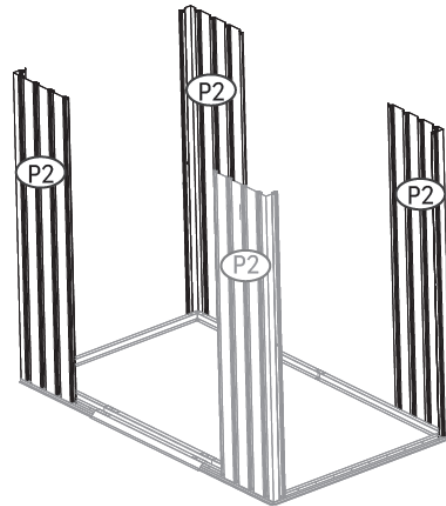
PART	NO.	Qty.
	5	1
	F1	4
	S2	4







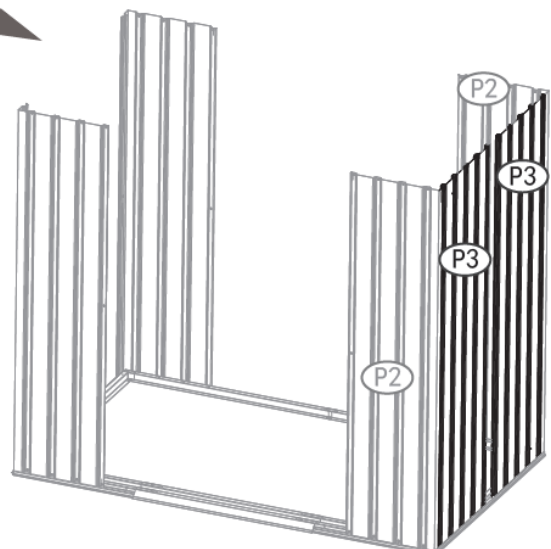
PART	NO.	Qty.
	P2	1
	F1	3
	S2	3

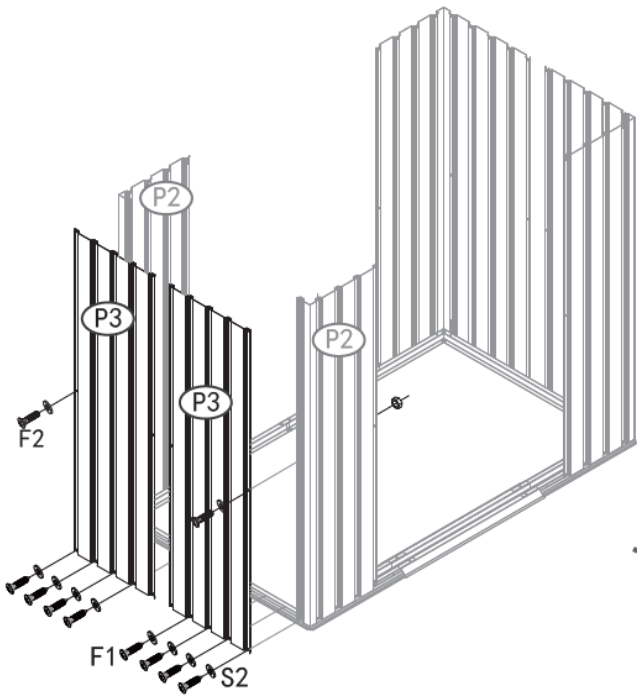




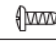

PART	NO.	Qty.
	P2	3
	F1	9
	S2	9

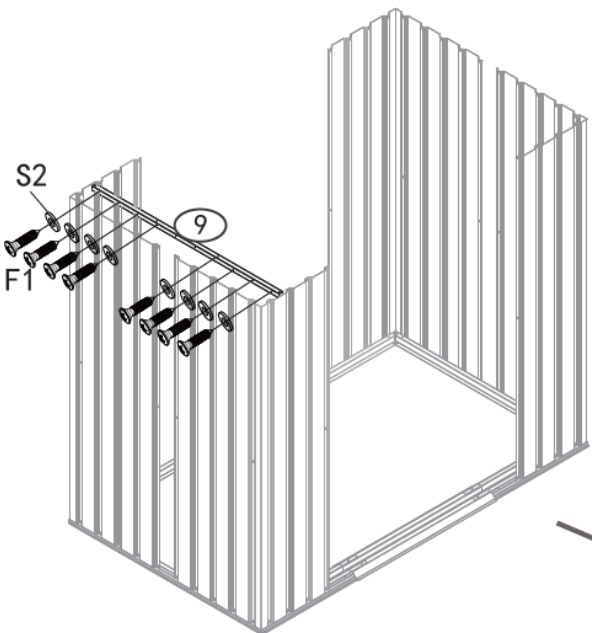
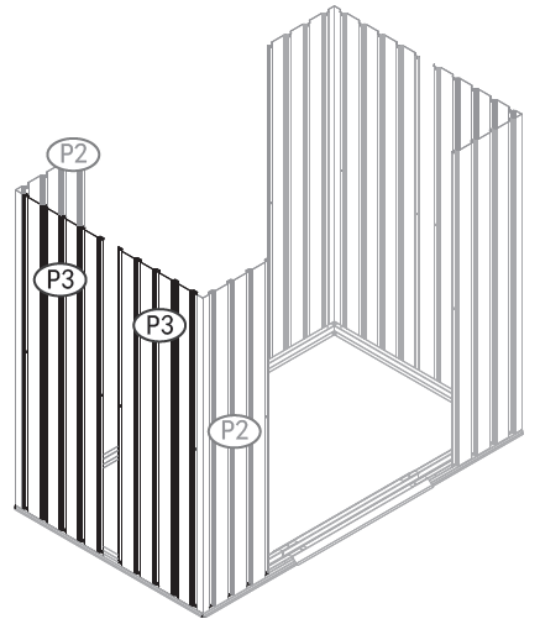





PART	NO.	Qty.
	P3	2
	F2	2
	F1	8
	S2	8

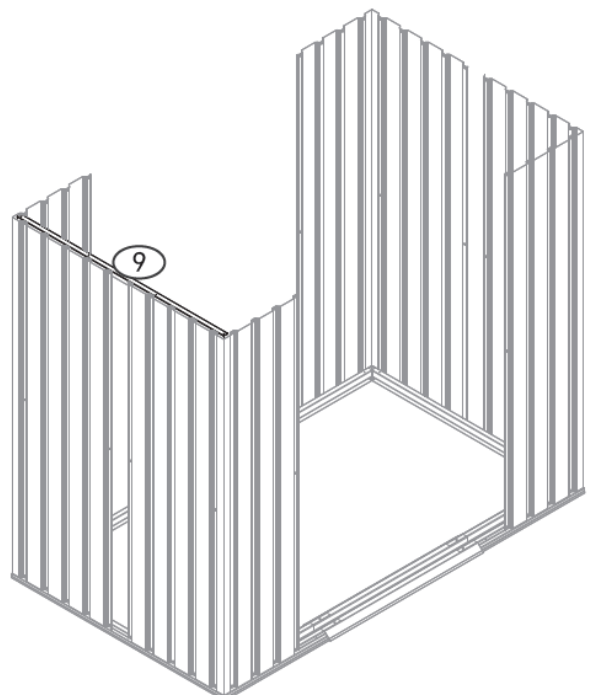


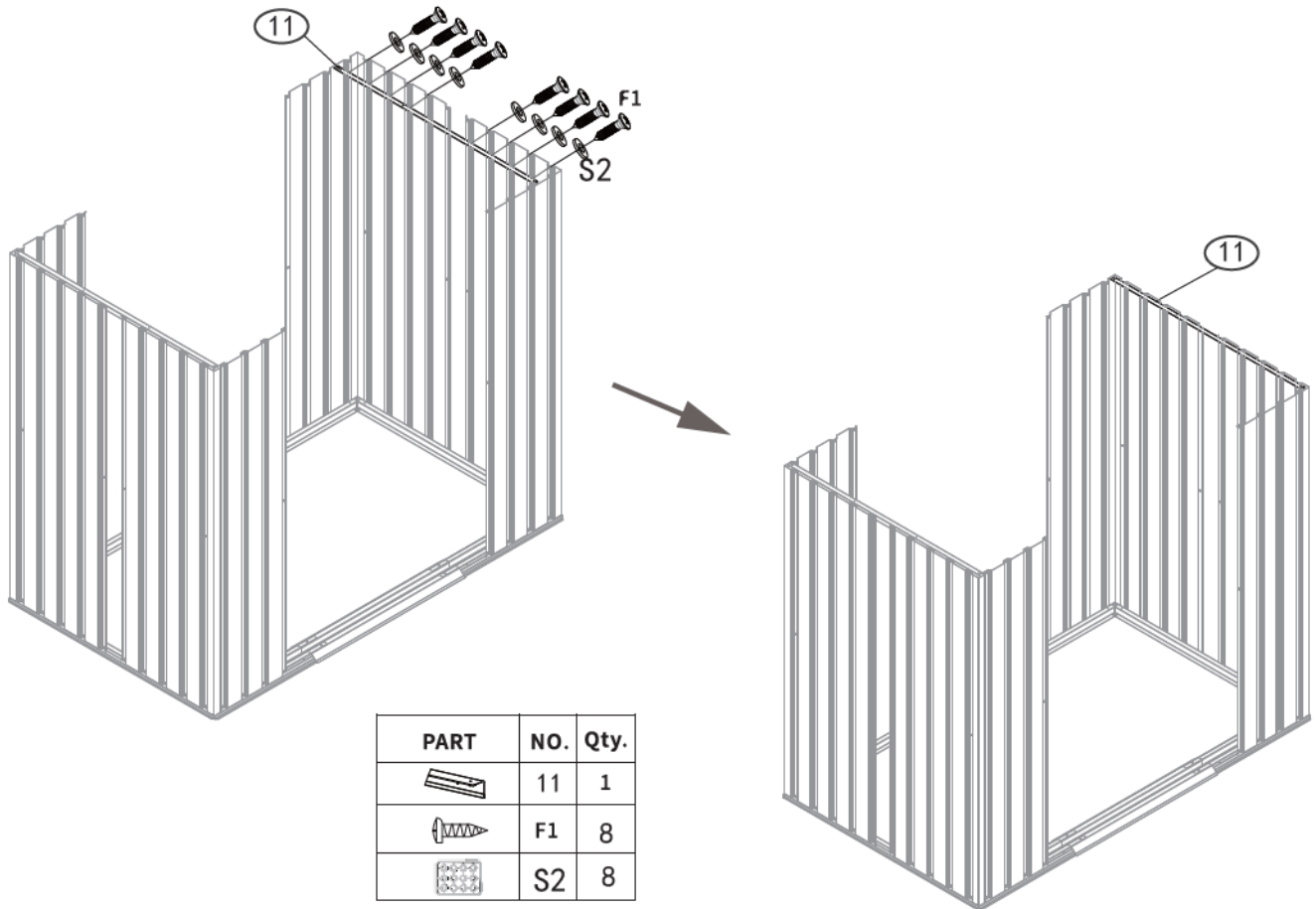





PART	NO.	Qty.
	P3	2
	F2	2
	F1	8
	S2	8

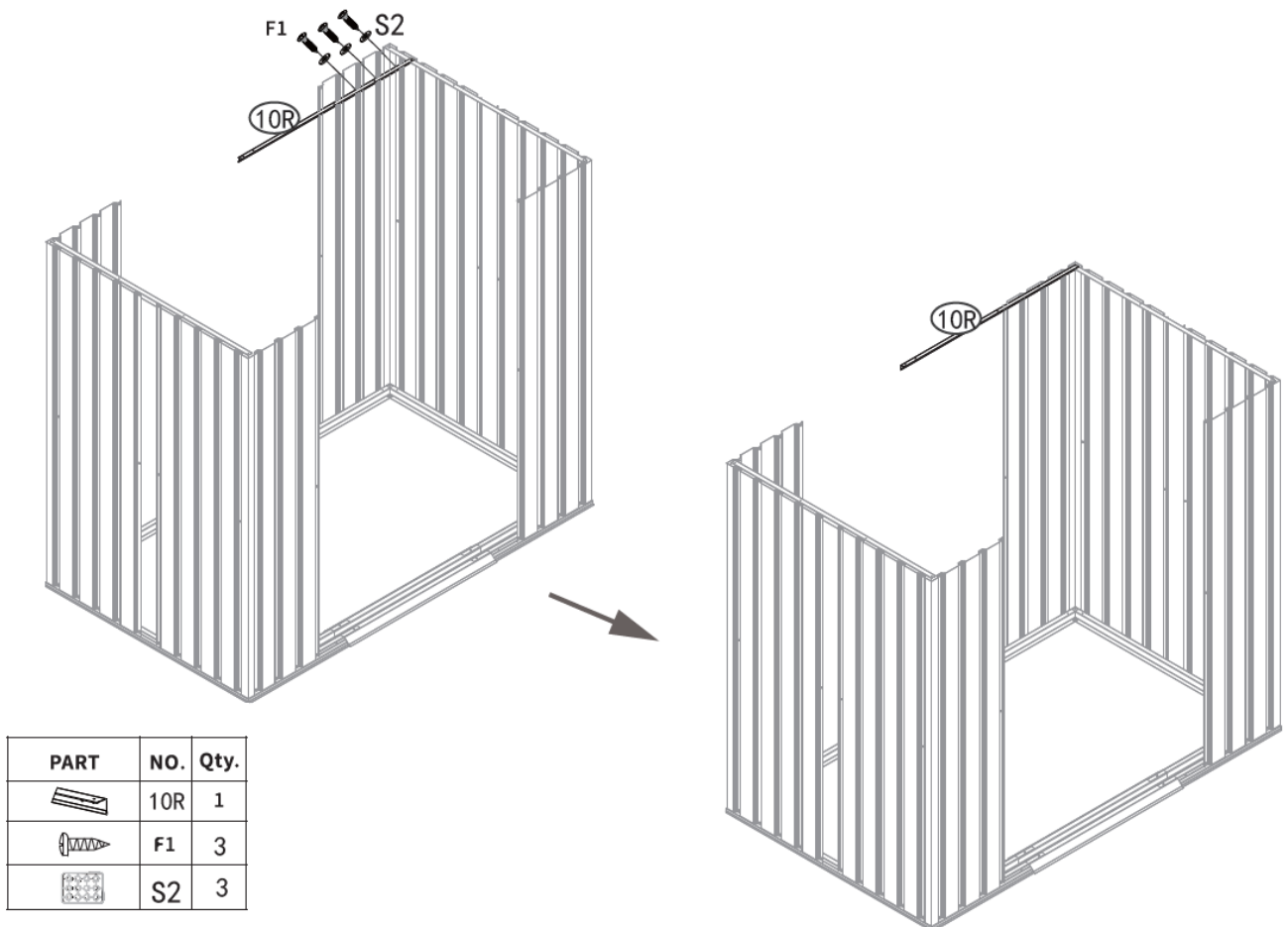





PART	NO.	Qty.
	9	1
	F1	8
	S2	8

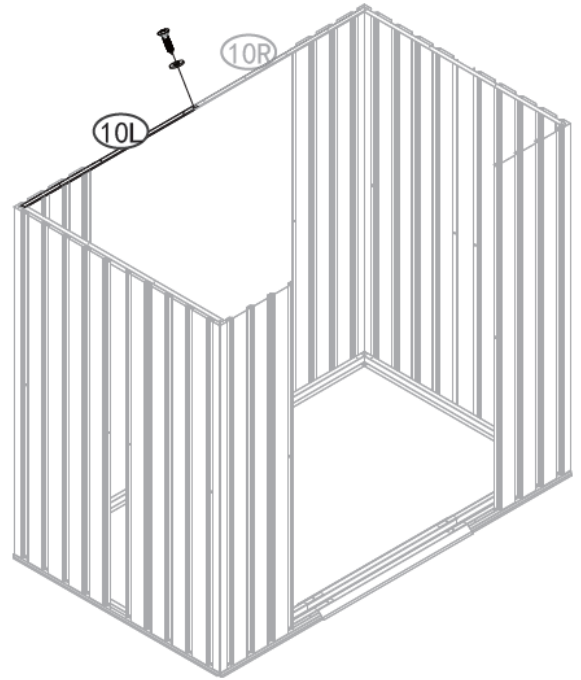
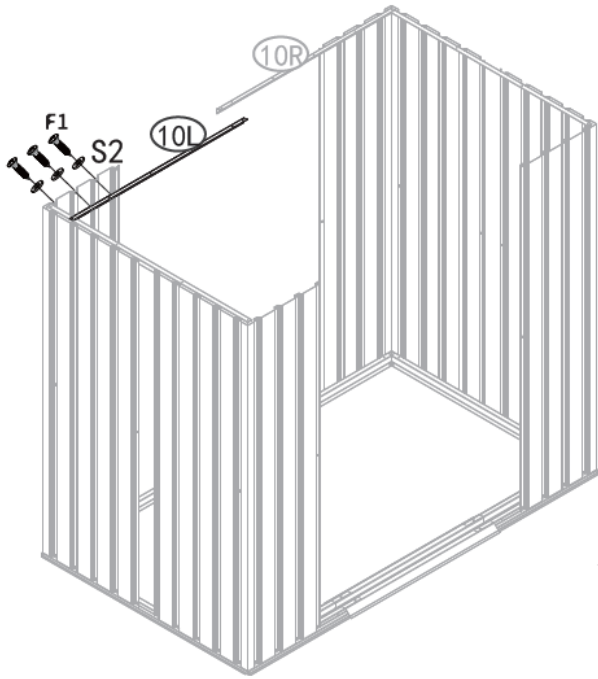







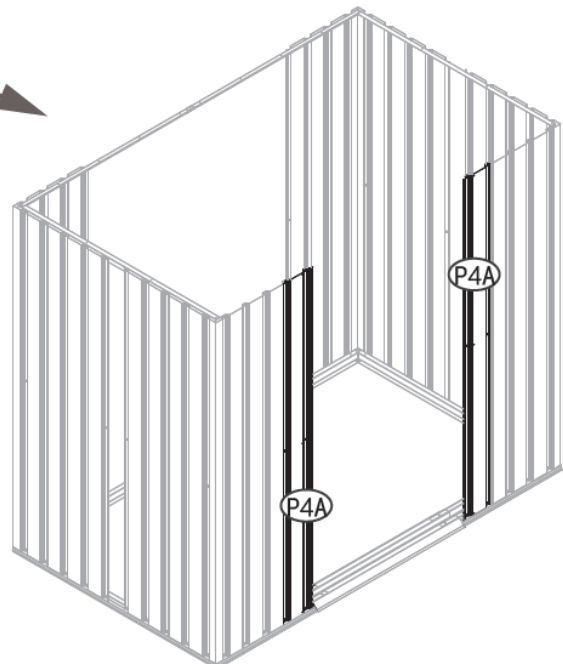
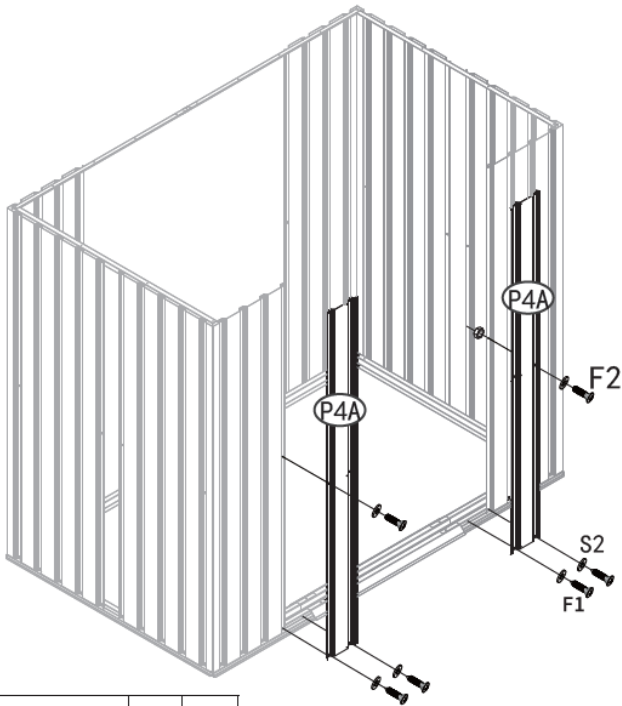
PART	NO.	Qty.
	11	1
	F1	8
	S2	8







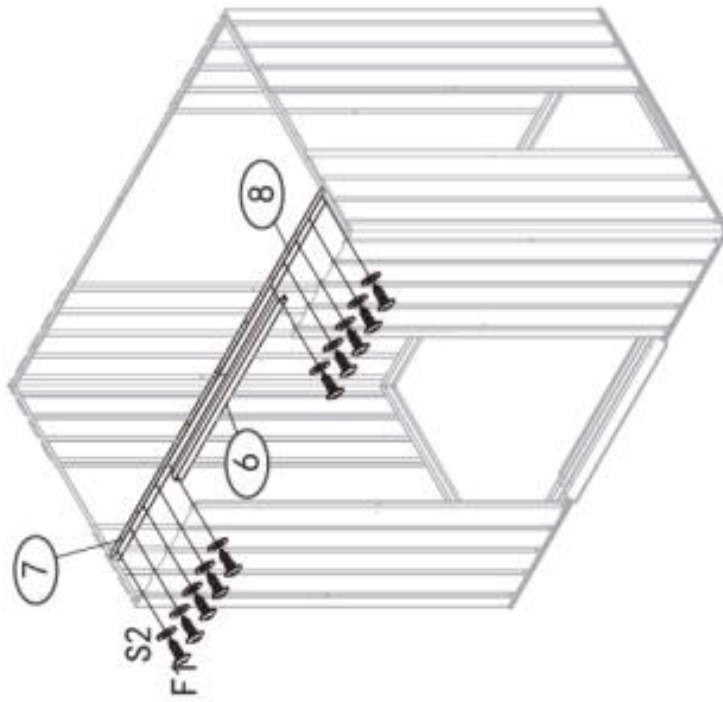
PART	NO.	Qty.
	10R	1
	F1	3
	S2	3



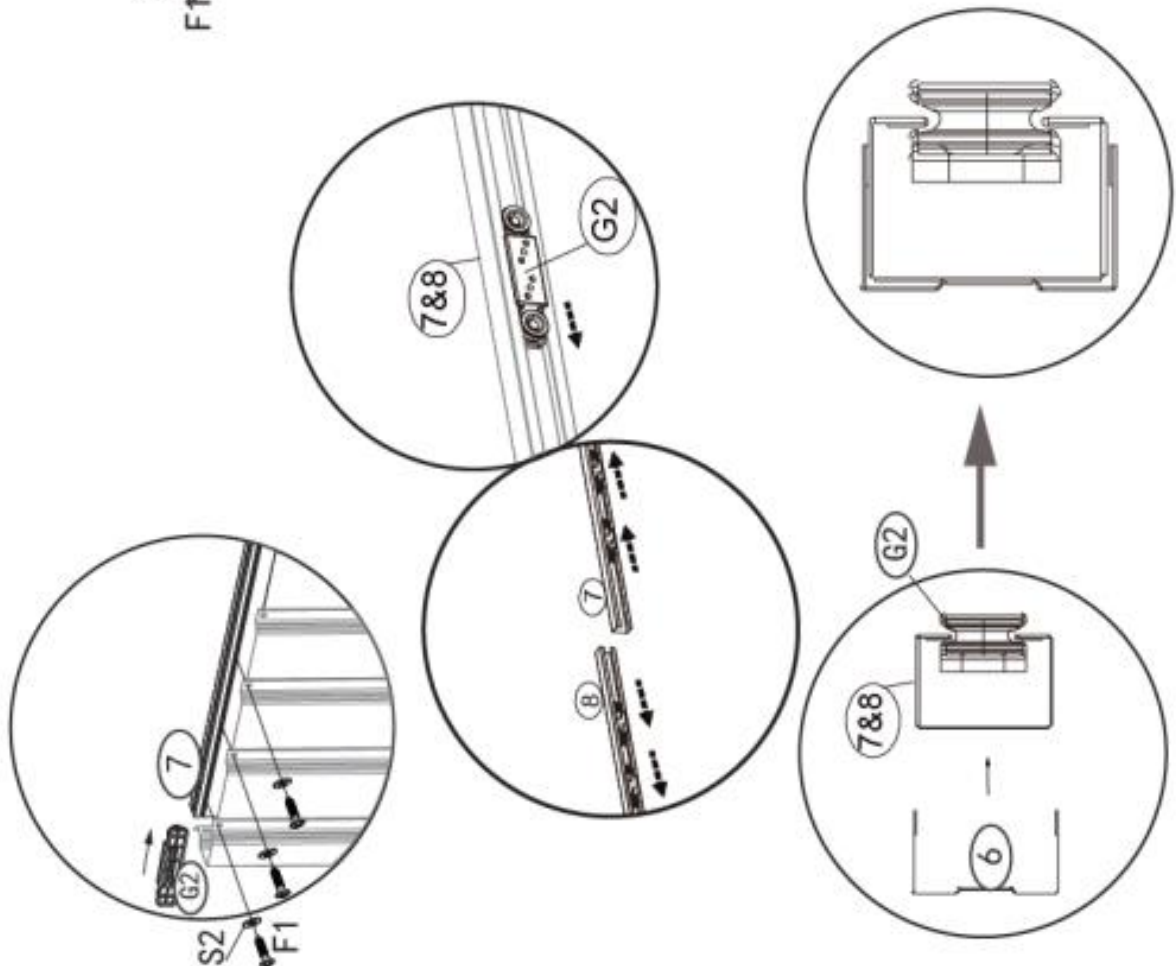
PART	NO.	Qty.
	10L	1
	F1	4
	S2	4

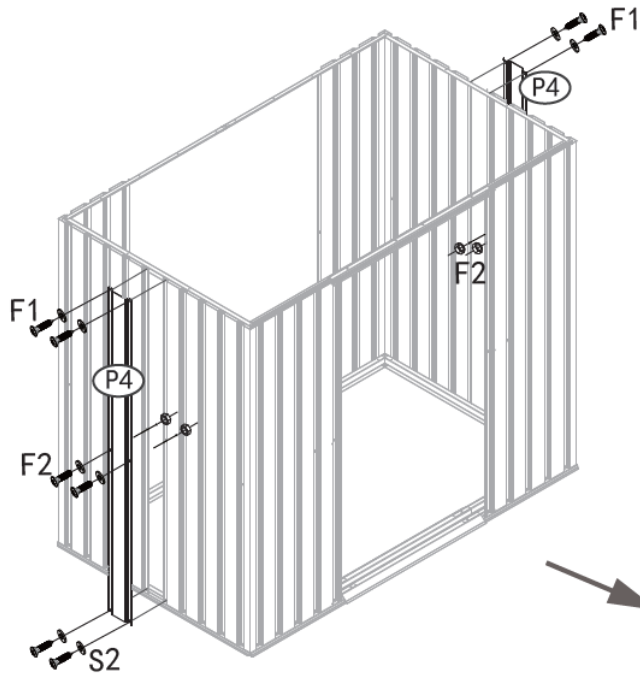



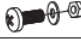


PART	NO.	Qty.
	P4A	2
	F2	2
	F1	4
	S2	4

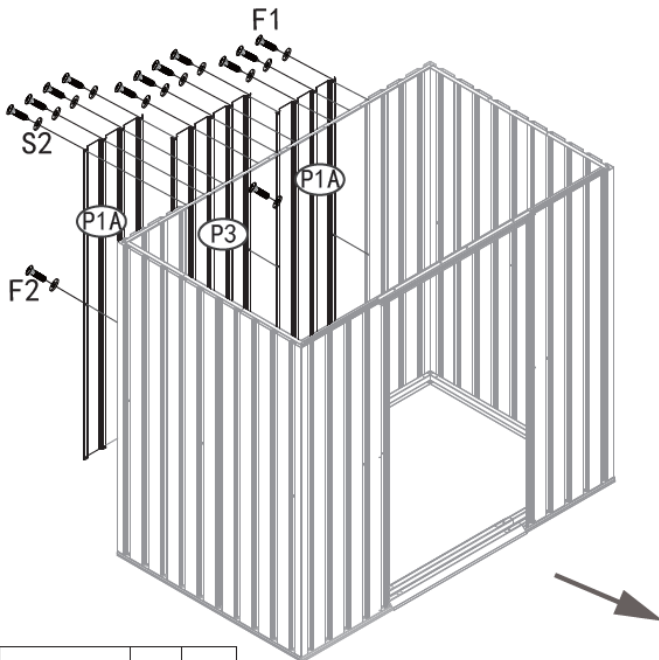
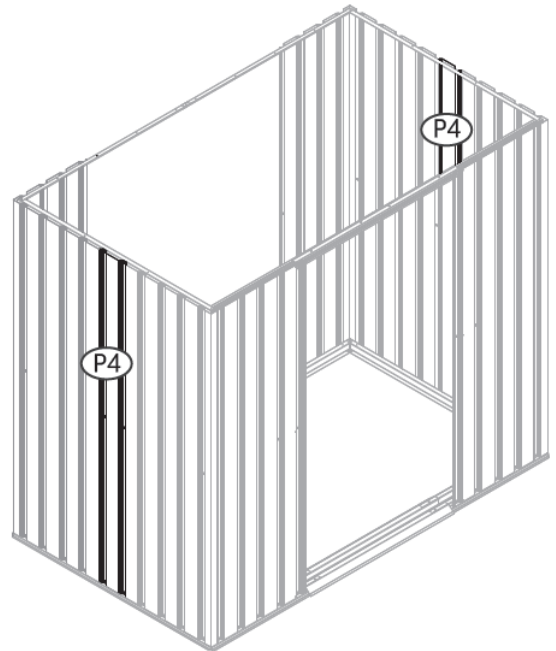




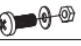
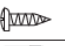

PART	NO.	Qty.
	6	1
	7	1
	8	1
	G2	4
	F1	10
	S2	10

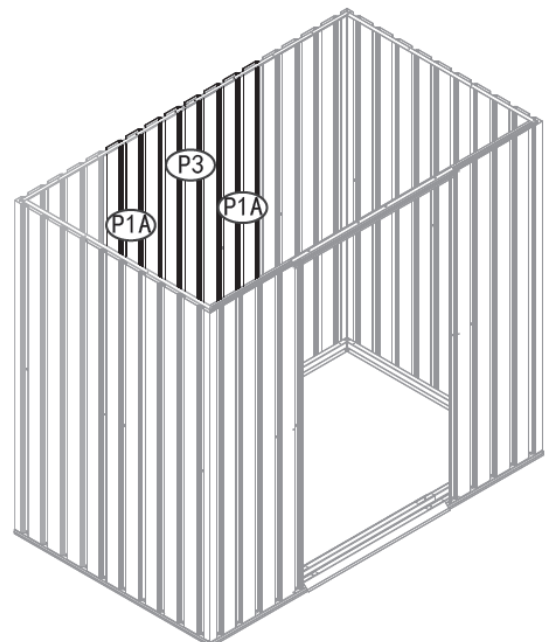


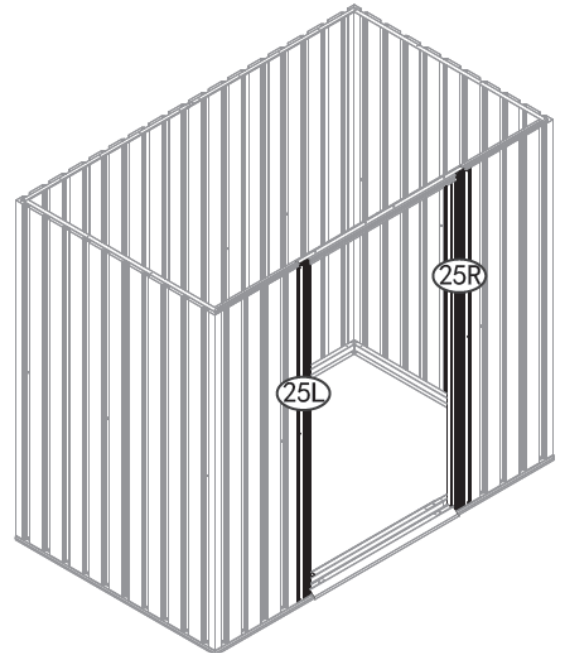
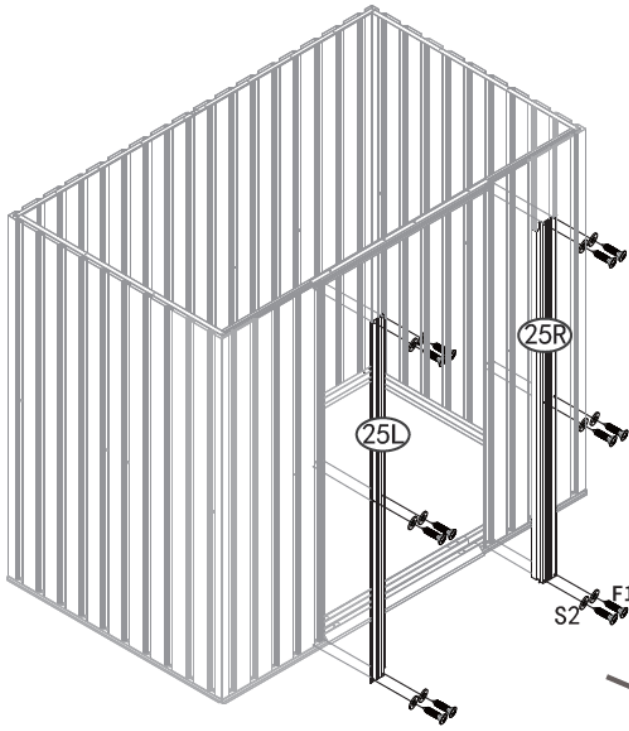


PART	NO.	Qty.
	P4	2
	F2	4
	F1	8
	S2	8

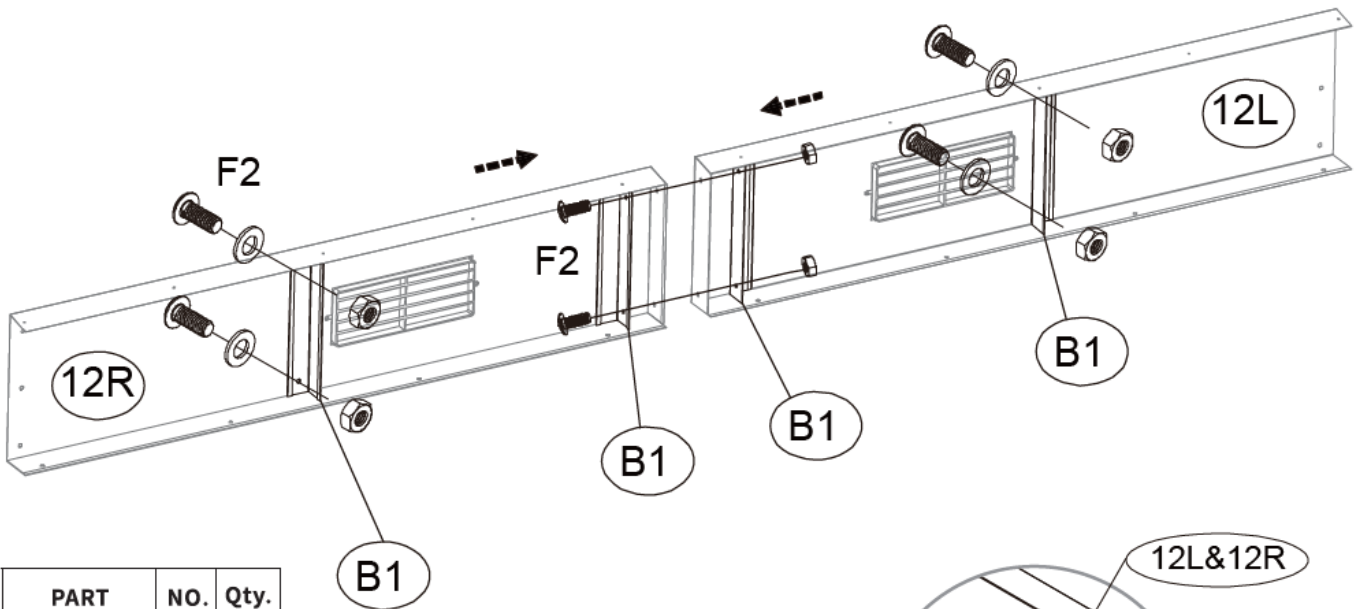


PART	NO.	Qty.
	P1A	1
	P3	1
	F2	4
	F1	22
	S2	22

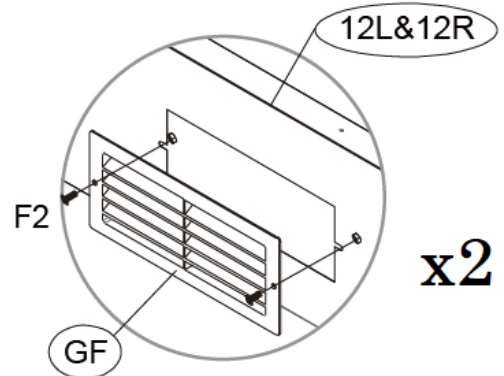


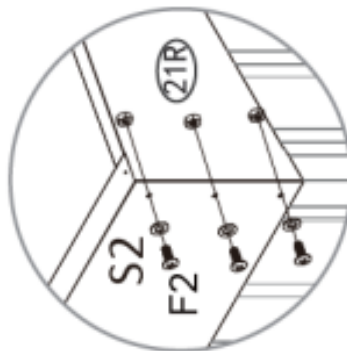
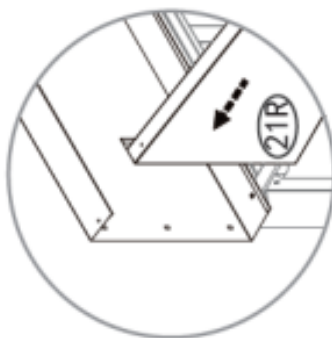
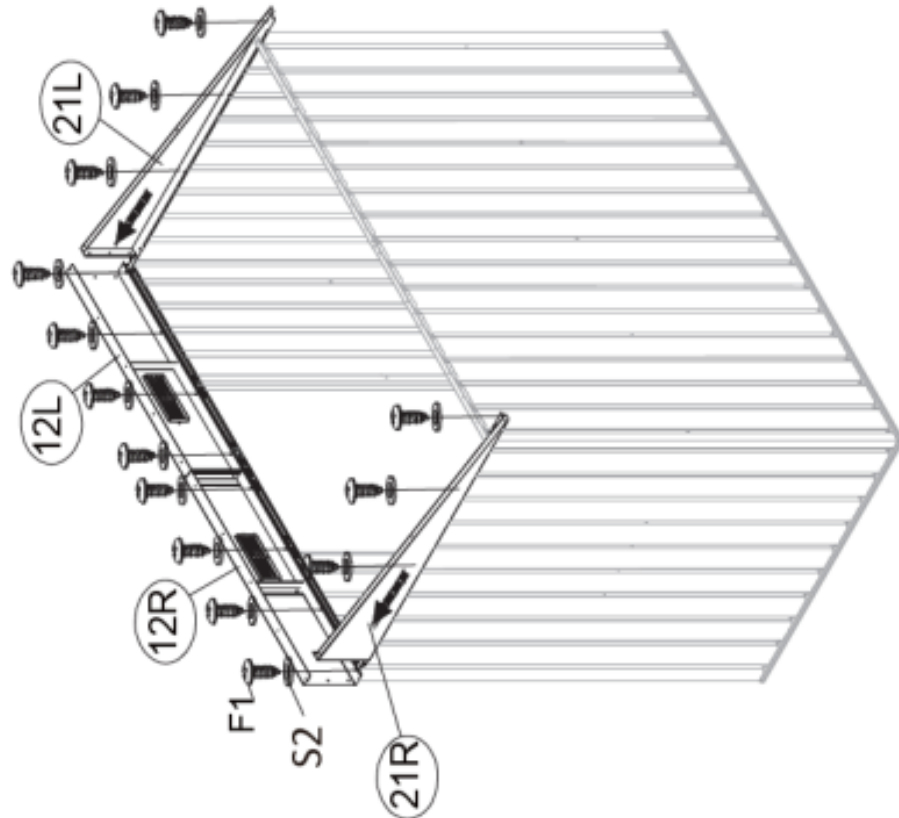
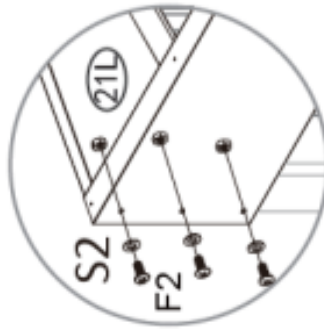
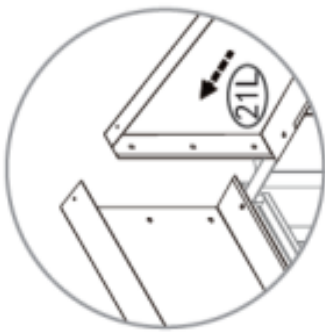


PART	NO.	Qty.
	25L	1
	25R	1
	F1	12
	S2	12

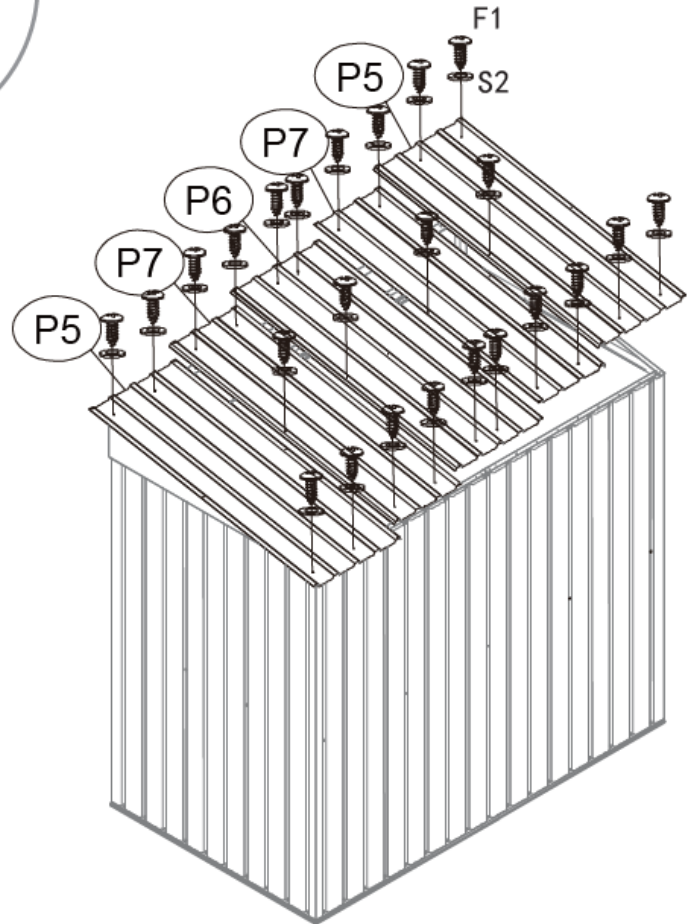
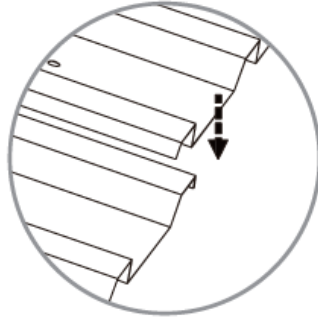
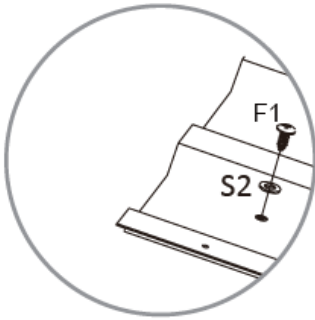





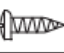

PART	NO.	Qty.
	12L	1
	12R	1
	B1	4
	GF	2
	F2	10

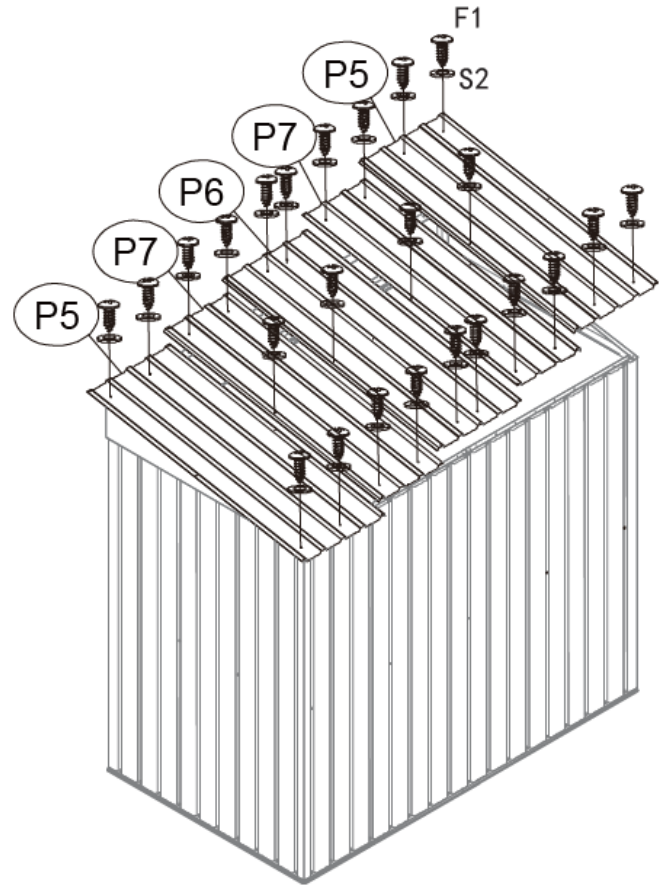
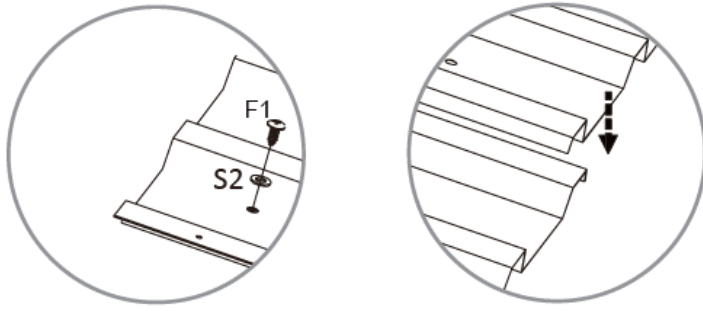




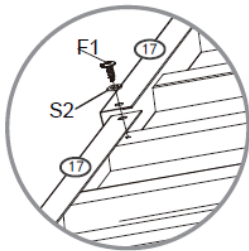
PART	NO.	Qty.
	21L	1
	21R	1
	F1	14
	S2	14
	F2	6



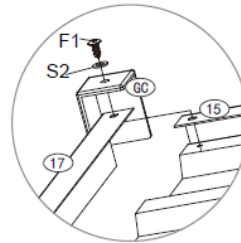
PART	NO.	Qty.
	P5	2
	P6	1
	P7	2
	F1	24
	S2	24



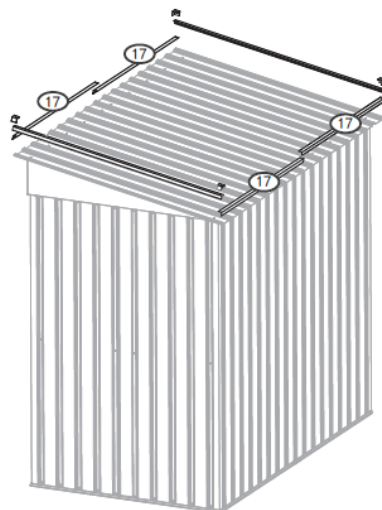
PART	NO.	Qty.
	P5	2
	P6	1
	P7	2
	F1	24
	S2	24



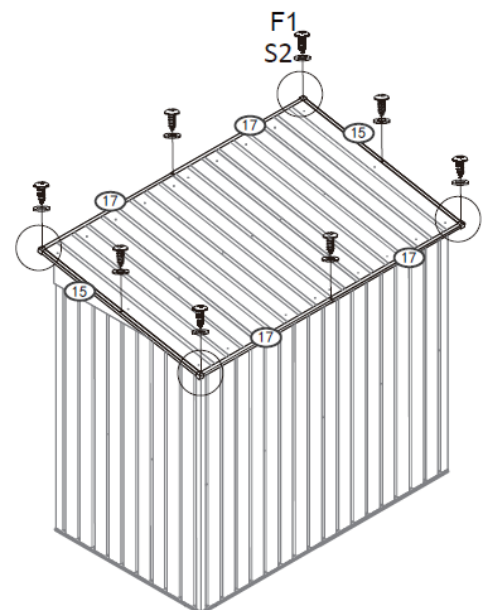
x2

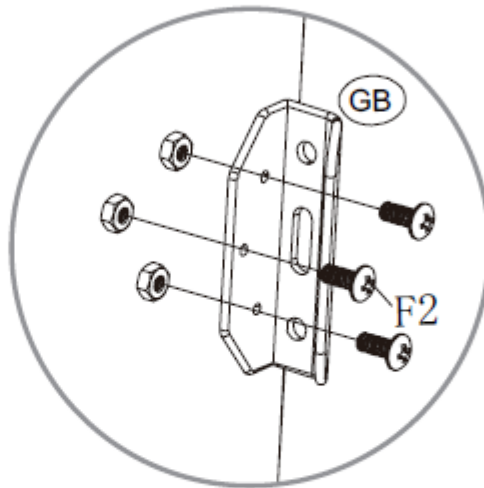
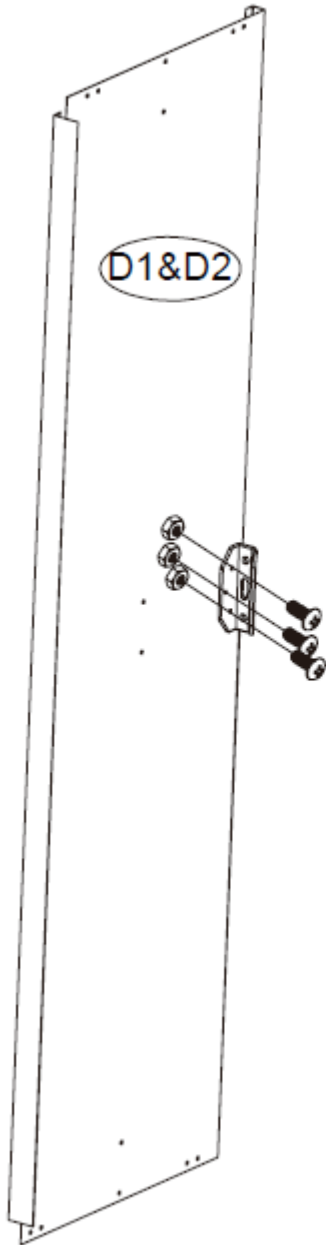


x4







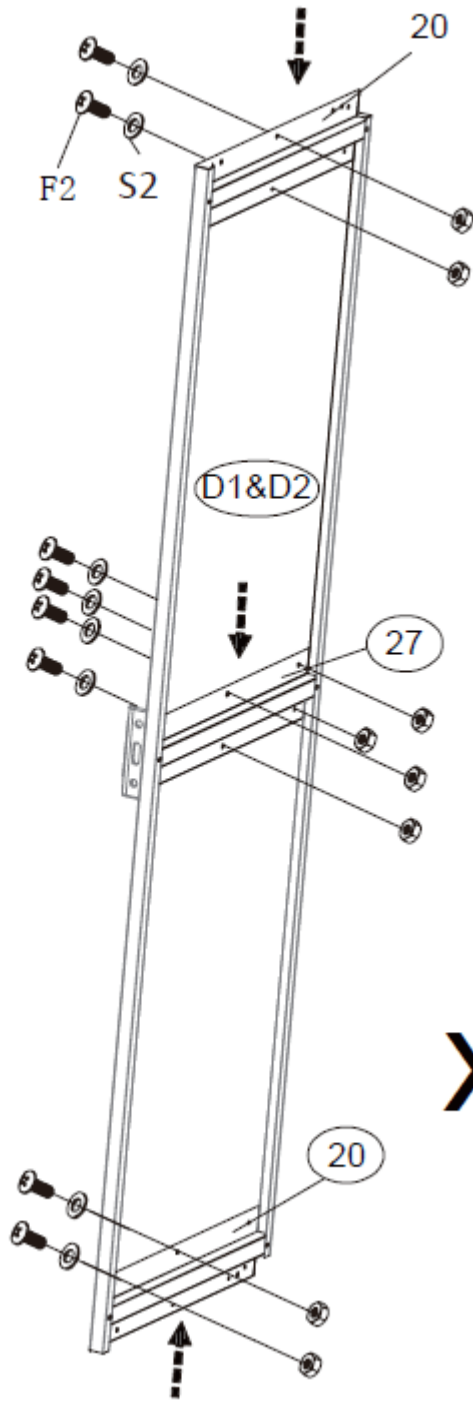
PART	NO.	Qty.
	15	2
	17	4
	GC	4
	F1	8

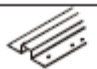




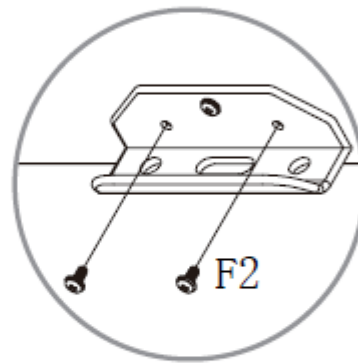


x2

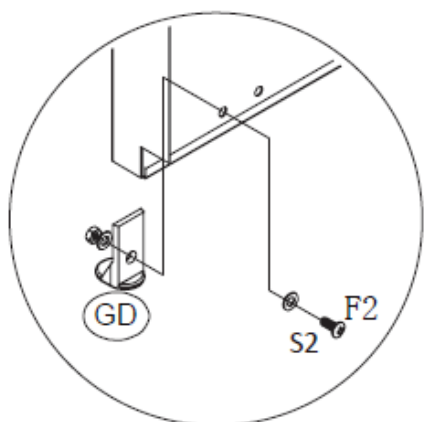
PART	NO.	Qty.
	D1	1
	D2	1
	GB	2
	F2	2





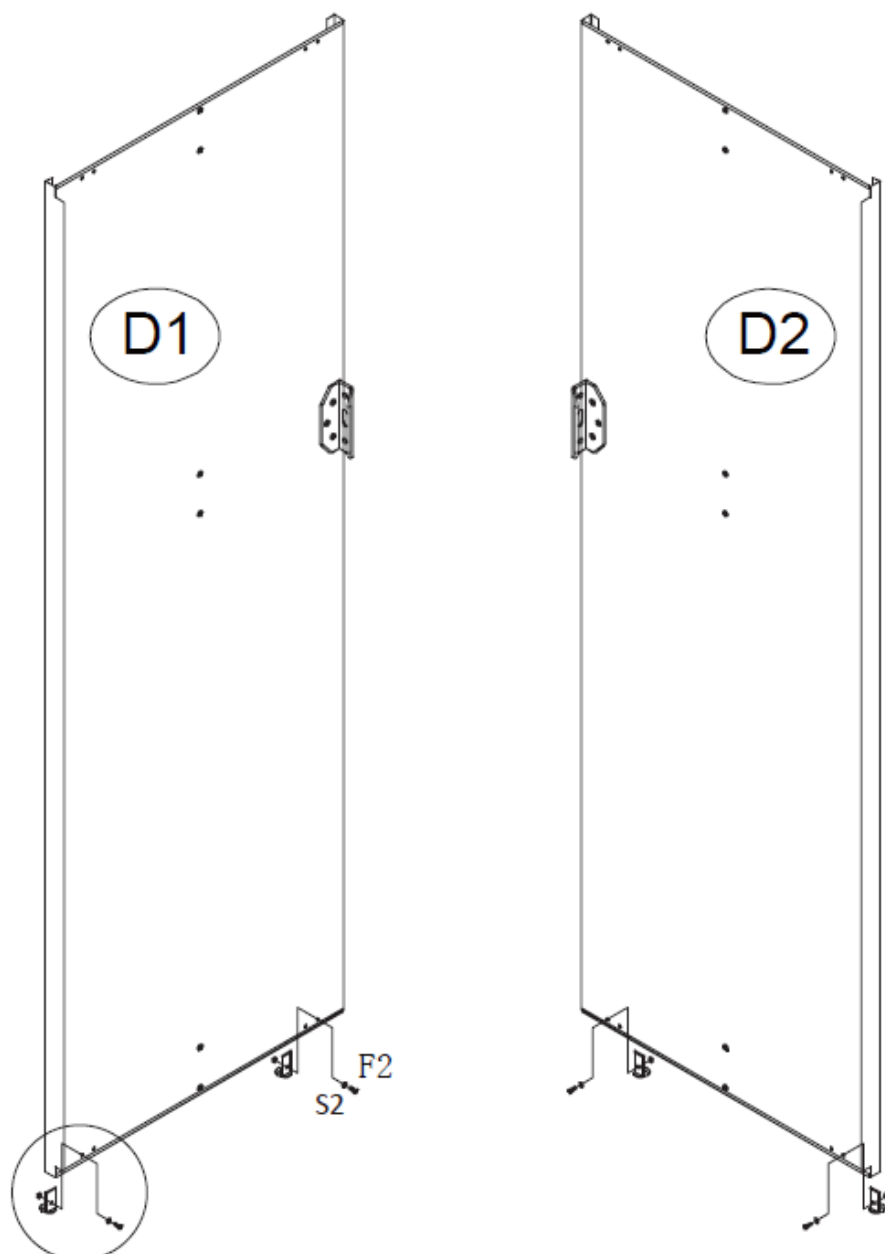
PART	NO.	Qty.
	20	4
	27	2
	F2	20

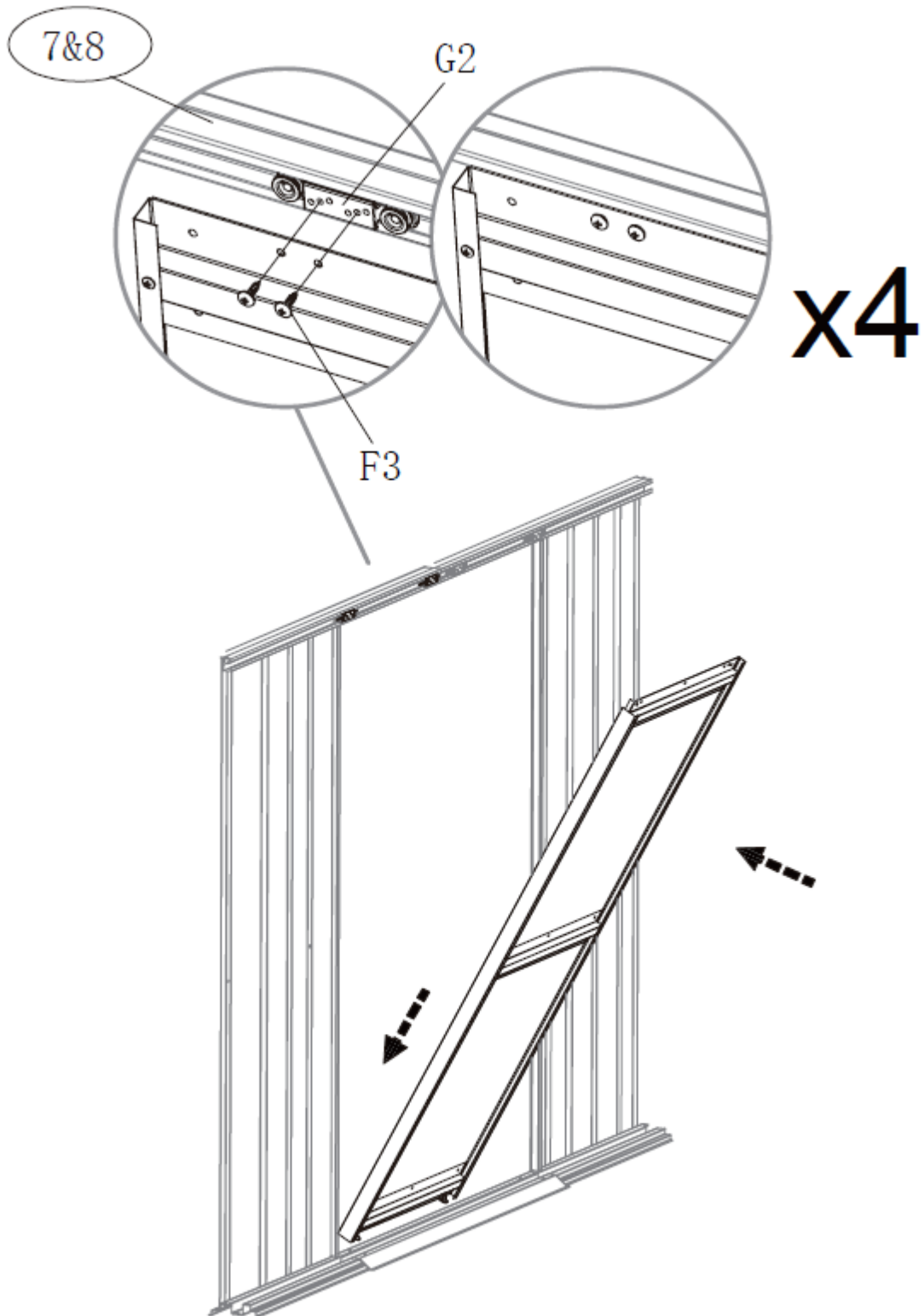



x2

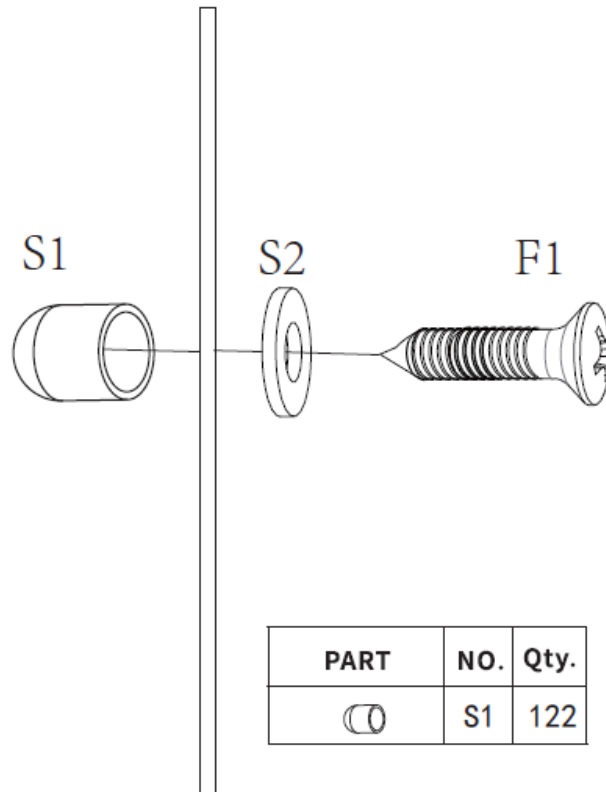



PART	NO.	Qty.
	GD	4
	F2	4

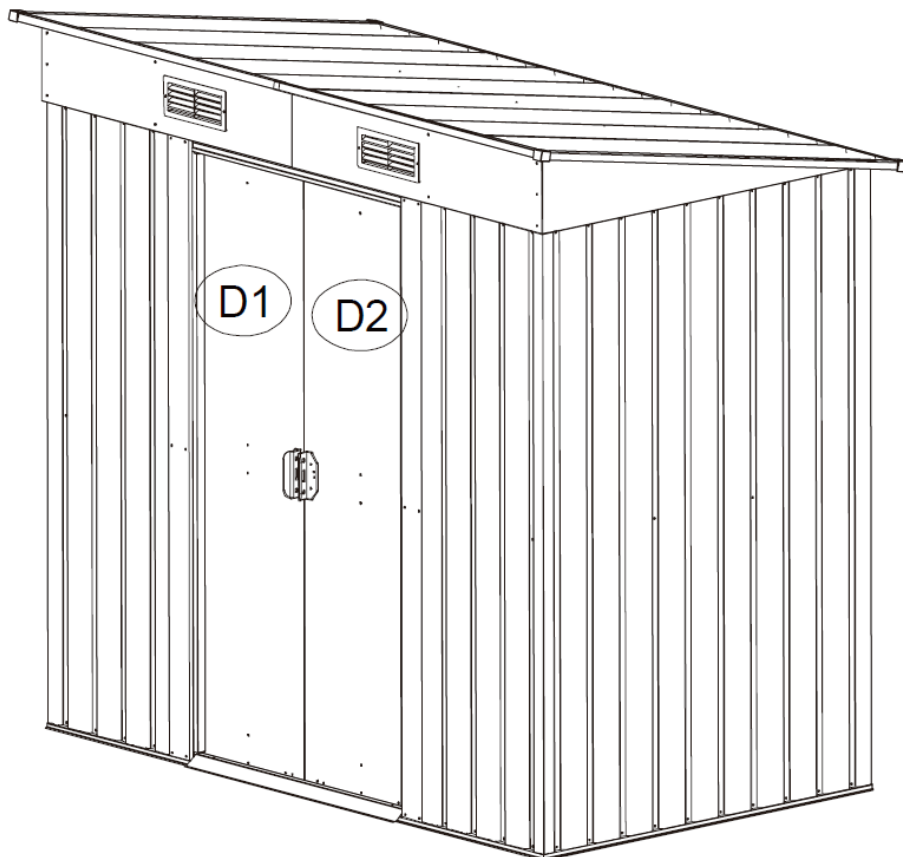




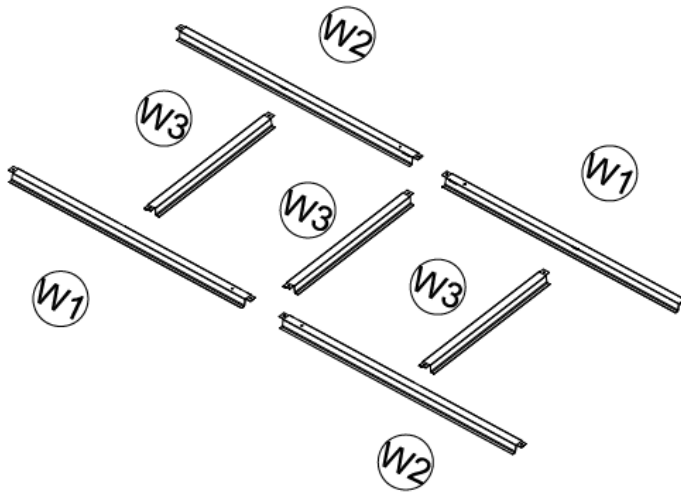
PART	NO.	Qty.
	F3	4



PART	NO.	Qty.
	S1	122



3-4 ZUSAMMENBAU BODENKRANZ / FUNDAMENT



PART	NO.	Qty.
	W1	2
	W2	2
	W3	3
	F1	4

