



ALU GEWÄCHSHAUS "DEN HAAG"

ARTIKEL-NR. 47017



**LESEN SIE DIE BETRIEBUNGSANLEITUNG UND DIE SICHERHEITSHINWEISE
VOR DER ERSTEN VERWENDUNG GRÜNDLICH DURCH!**

**DEMA-VERTRIEBS GMBH • IM TOBEL 4 • 74547 ÜBRIGSHAUSEN
WWW.DEMA-VERTRIEB.COM**

© DEMA VERTRIEBS-GMBH

LETZTE AKTUALISIERUNG: 16.03.2023

Inhaltsverzeichnis

1 SICHERHEITSHINWEISE	3
1-1 Bestimmungsgemäße Anwendung.....	3
2 AUFBAU	3
2-1 Allgemeine Hinweise.....	3
2-2 Montage der Fenster	4
2-3 Zusammenbau der türen.....	5
2-4 Aufbau der Vorderseite.....	6
2-5 Aufbau der Seitenwände	7
2-6 Aufbau der Rückwand	8
2-7 Montage aller Wände	9
2-8 Montage der Dachseiten.....	10
2-9 Montage der Schiebetür und des Fundaments.....	12
3 TEILELISTE	13
4 HINWEIS ZU DEN PLEXIGLASPLATTEN	15
5 WARTUNG.....	15
6 ENTSORGUNG	15
7 TECHNISCHE DETAILS	15

1 SICHERHEITSHINWEISE

- Änderungen die dem technischen Fortschritt dienen, können ohne Vorankündigung vom Hersteller getätigt werden und sind eventuell in der Bedienungsanleitung noch nicht berücksichtigt.
- Kontrollieren Sie das Gewächshaus vor der Nutzung auf Vollständigkeit und Funktion.
- Nehmen Sie niemals ein defektes oder beschädigtes Gewächshaus in Betrieb! Kontaktieren Sie den Hersteller oder lassen Sie das Gewächshaus von einem Mechaniker kontrollieren.
- Arbeiten Sie immer mit Bedacht und der nötigen Vorsicht!
- Verwenden Sie beim Aufbau eine persönliche Schutzausrüstung (Sicherheitshandschuhe, Sicherheitsschuhe, etc.).
- Halten Sie sich niemals während eines Unwetters oder Sturms in dem Gewächshaus auf!
- Lehnen Sie sich niemals gegen das Gewächshaus.
- Halten Sie offene Feuer (z.B. Grills) vom Gewächshaus fern!
- Lagern Sie keine gefährliche (leicht entzündliche bzw. explosionsfähige) Gegenstände oder Materialien im Gewächshaus!
- Wenden Sie beim Aufbau auf keinen Fall übermäßige Gewalt an!
- Arbeiten Sie niemals, wenn Sie müde sind oder unter dem Einfluss von Drogen, Medikamenten oder Alkohol stehen!
- Verwahren Sie Verpackungsteile (Folien, Plastikbeutel, Styropor, etc.) nur an Orten auf, die Kindern insbesondere Säuglingen nicht zugänglich sind, da Verpackungsteile oft nicht erkennbare Gefahren bergen (z. B. Erstickungsgefahr).

1-1 BESTIMMUNGSGEMÄßE ANWENDUNG

- Das Gewächshaus eignet sich zum Anpflanzen und Kultivieren von Pflanzen.
- Das Gewächshaus eignet sich nicht für den Freizeitgebrauch oder als Lagerstätte.









2 AUFBAU

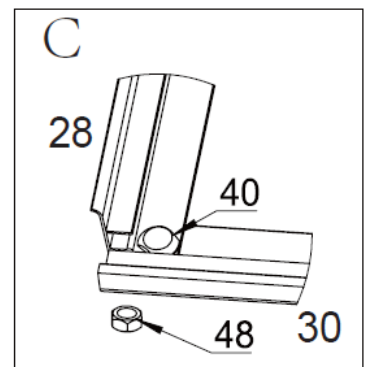
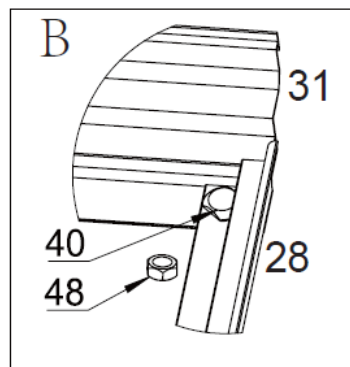
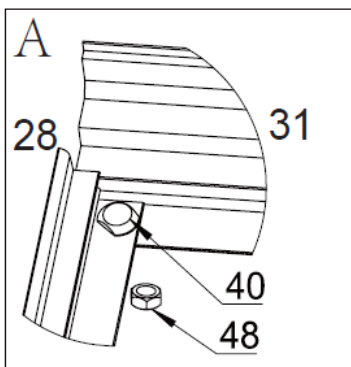
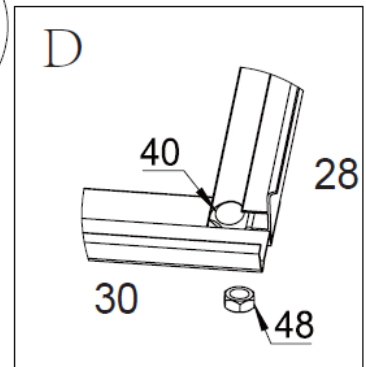
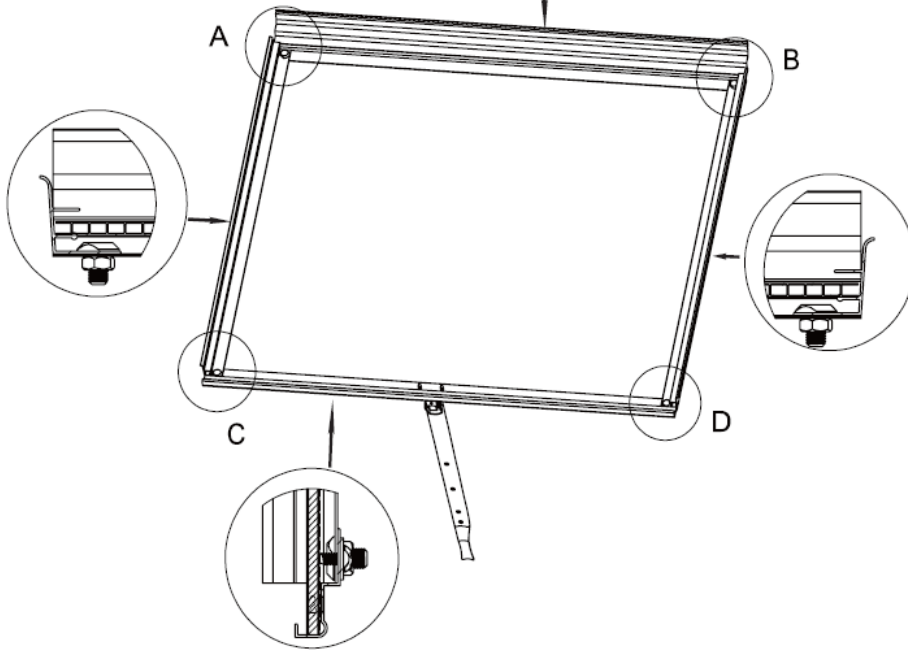
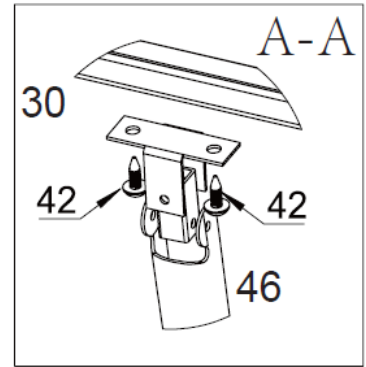
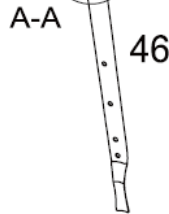
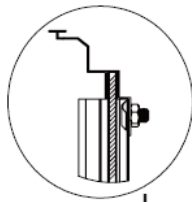
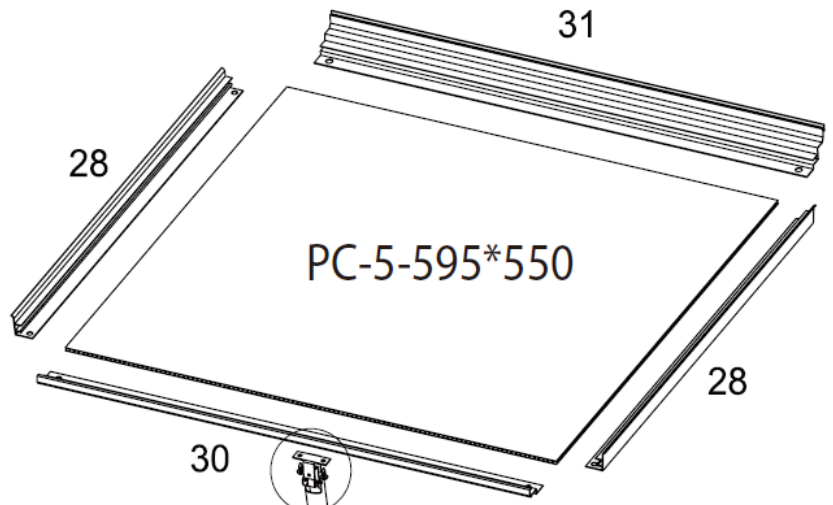
2-1 ALLGEMEINE HINWEISE

- Bauen Sie das Gewächshaus mit einer zweiten Person auf!
- Ziehen Sie die Schrauben und Mutter zunächst nur handfest an!
- Wählen Sie für den Aufbau des Gewächshauses eine freie, ebene Bodenfläche.
- Nehmen Sie die Teile aus der Verpackung und prüfen Sie, ob alles vollständig ist (siehe Teileliste, Kap. 3)

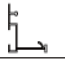
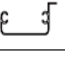
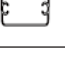
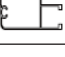





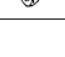
ACHTUNG: Die UV-beschichteten Seiten der Glasplatten müssen immer der Sonne zugewandt sein!

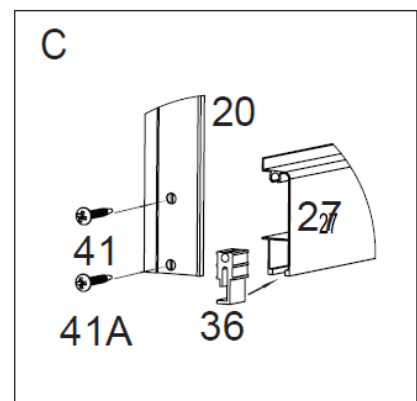
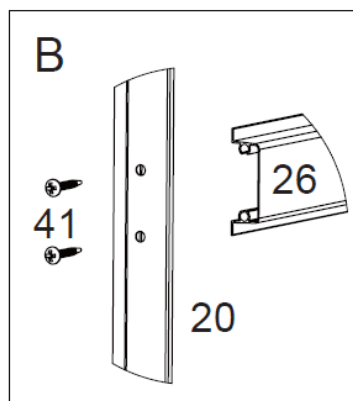
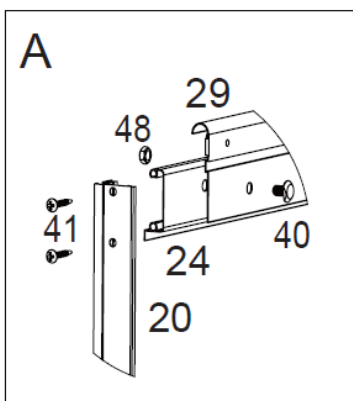
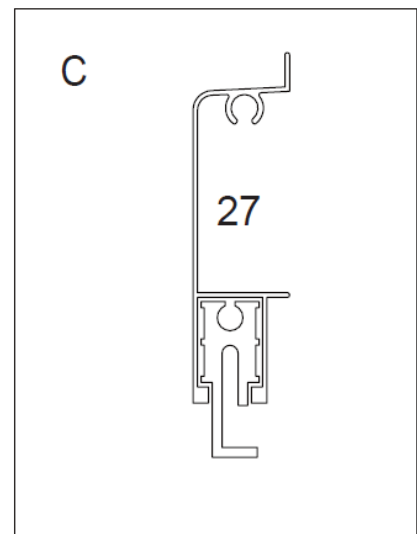
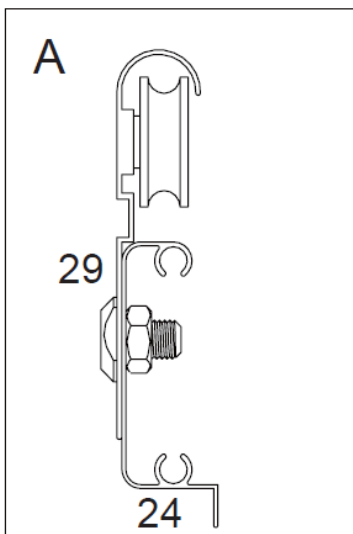
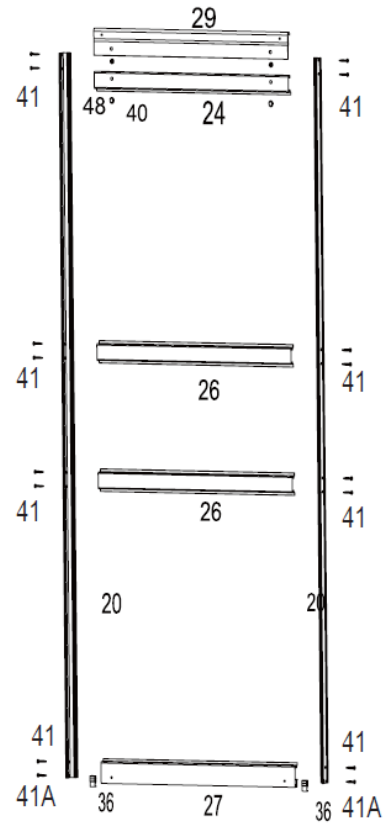
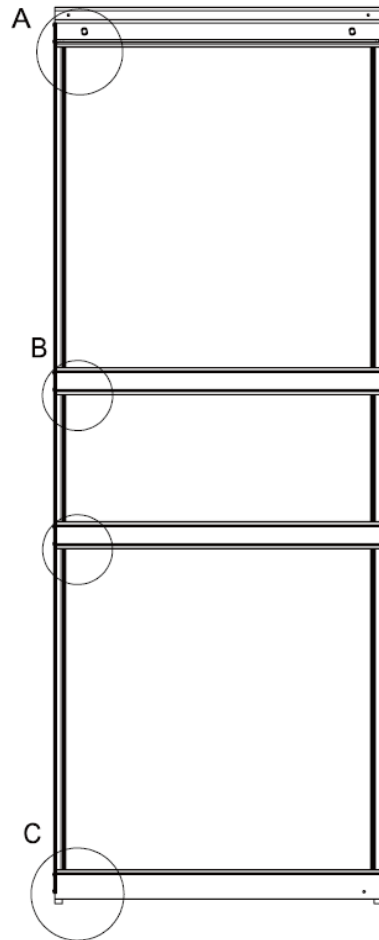
2-2 MONTAGE DER FENSTER

Art.Nr.	Menge	Abbildung	Abmessung(mm)
28	8PC		520
30	4PC		590
31	4PC		590
40	16PC		
42	8PC		
46	4PC		
48	16PC		
5	4PC		595*550



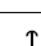
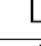
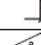



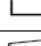
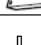
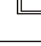



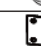






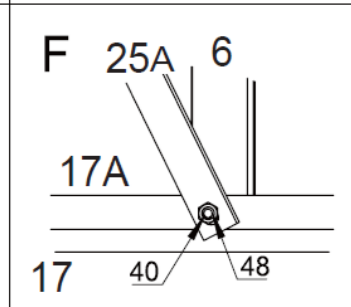
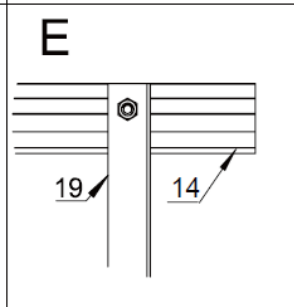
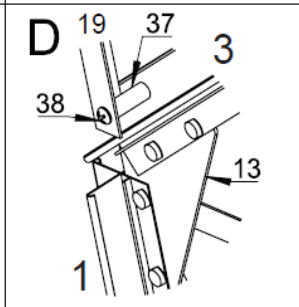
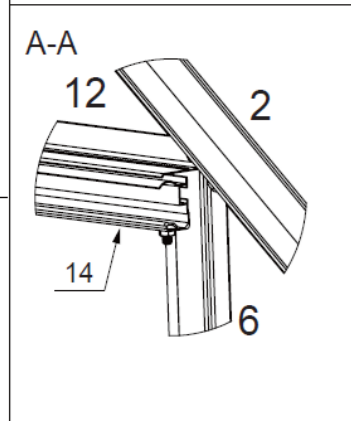
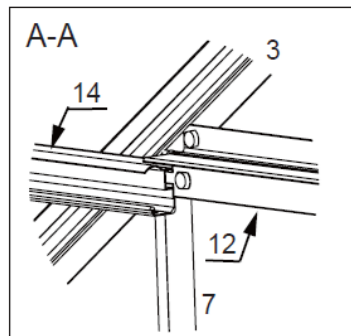
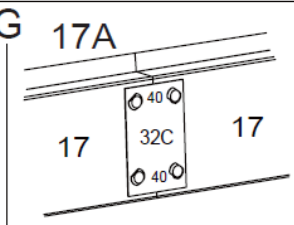
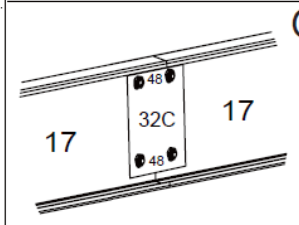
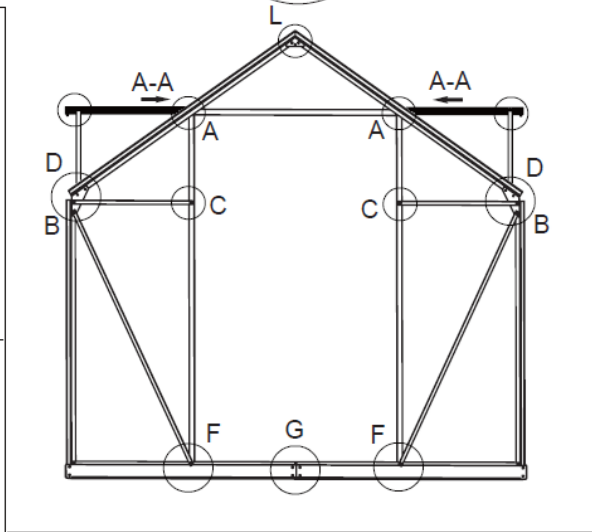
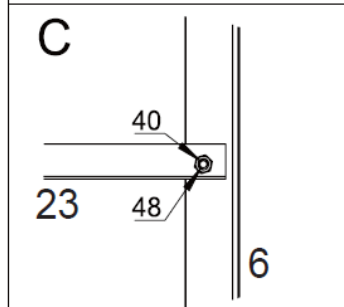
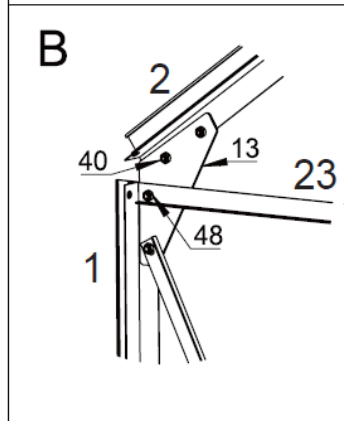
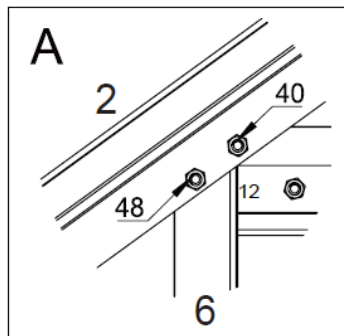
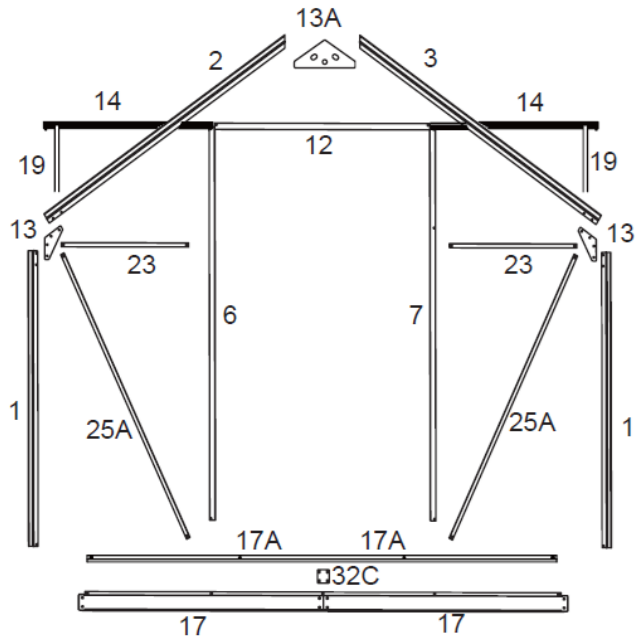
2-3 ZUSAMMENBAU DER TÜREN

Art.Nr	Menge	Abbildung	Abmessung(mm)
20	4PC		1712
24	2PC		555
26	4PC		555
27	2PC		555
29	2PC		553
36	4PC		
40	4PC		
41	28PC		
41A	4PC		
48	4PC		



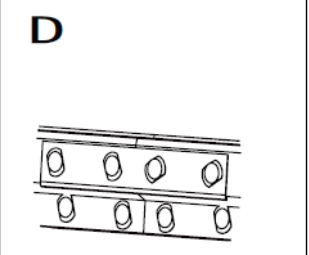
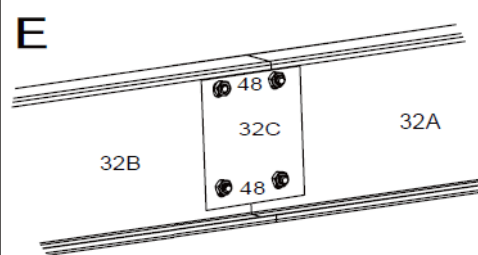
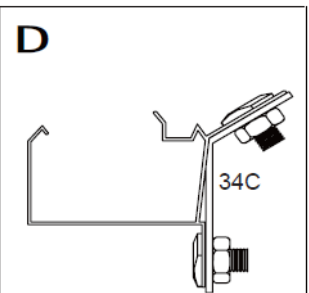
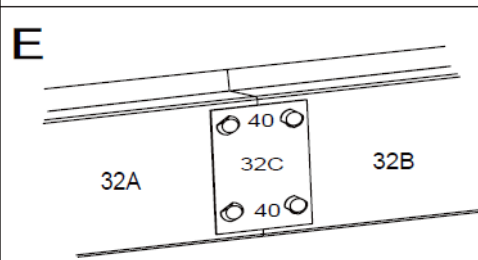
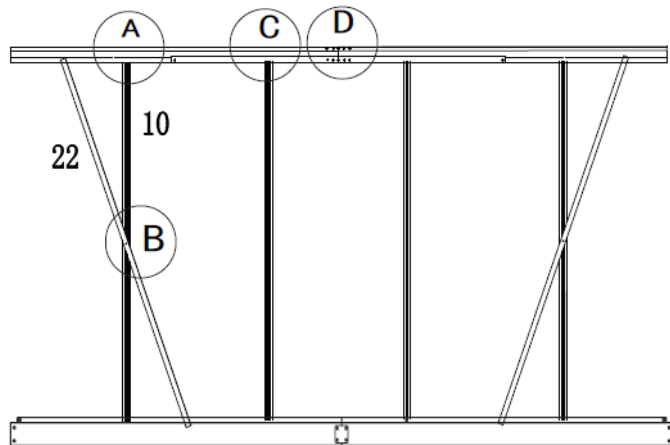
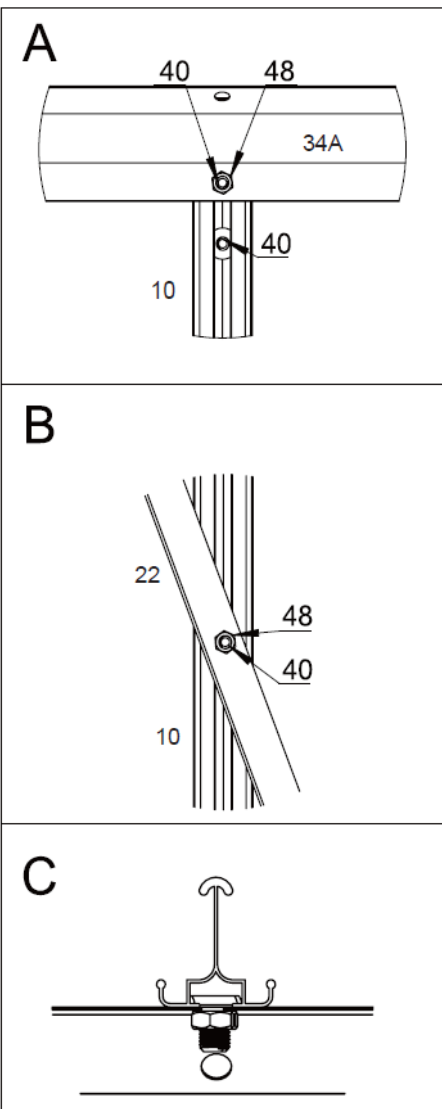
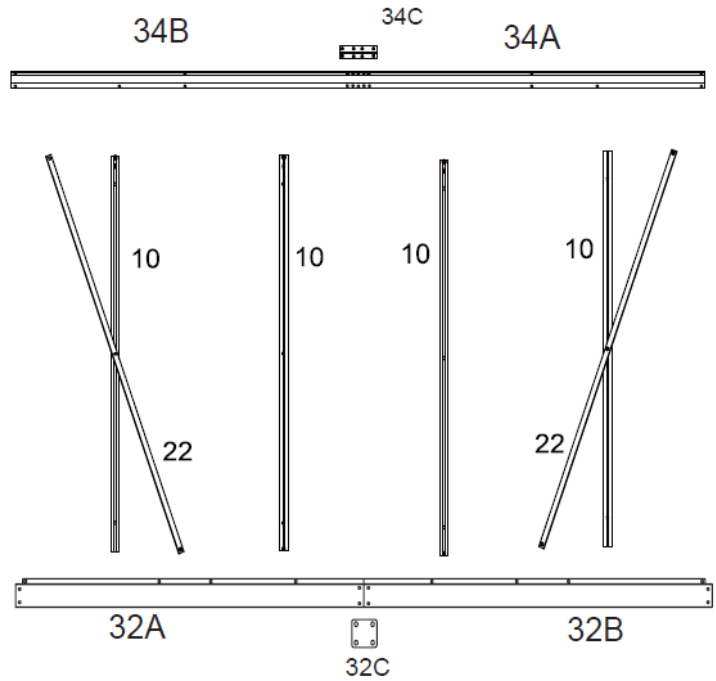
2-4 AUFBAU DER VORDERSEITE

Art.Nr.	Menge	Abbildung	Abmessung(mm)
1	2PC		1315
2	1PC		1467
3	1PC		1467
6	1PC		1754
7	1PC		1754
12	1PC		1115
13	2PC		
13A	1PC		
14	2PC		1135
17	2PC		
17A	2PC		1216
19	2PC		318
23	2PC		654
25A	2PC		1425
37	2PC		
38	2PC		
40	31PC		
48	33PC		
32C	2PC		



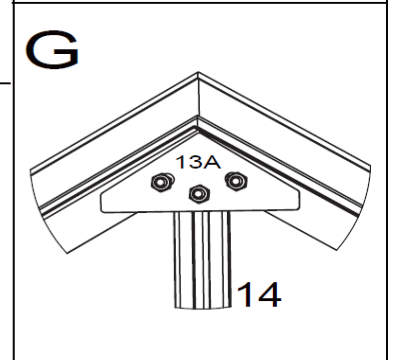
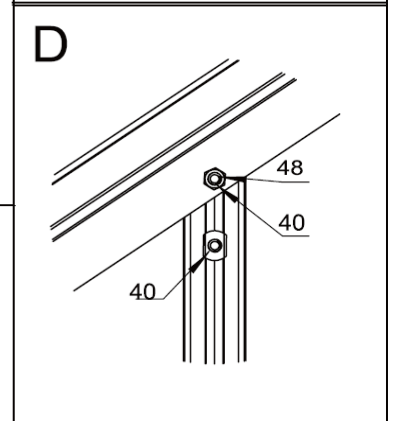
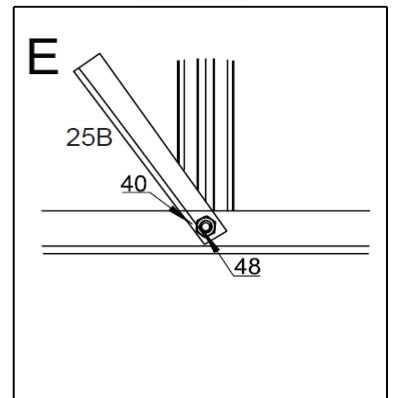
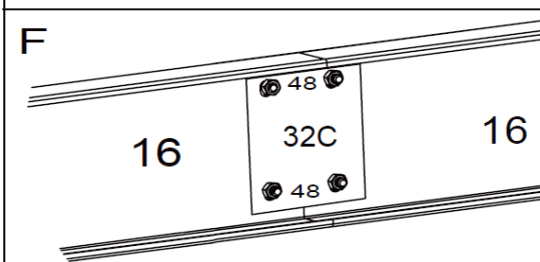
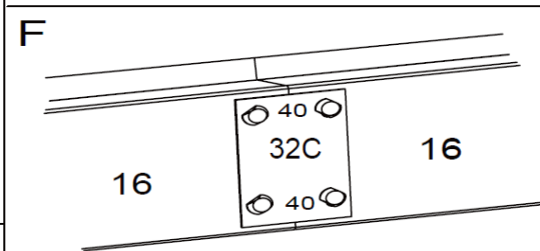
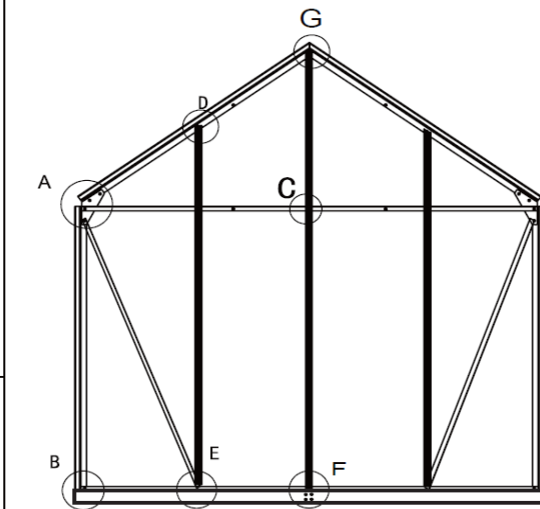
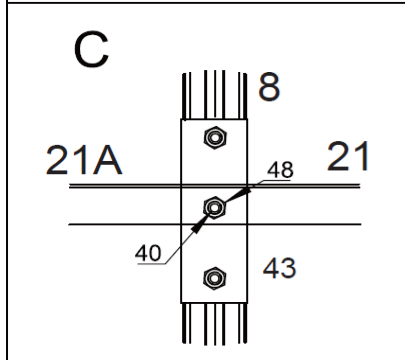
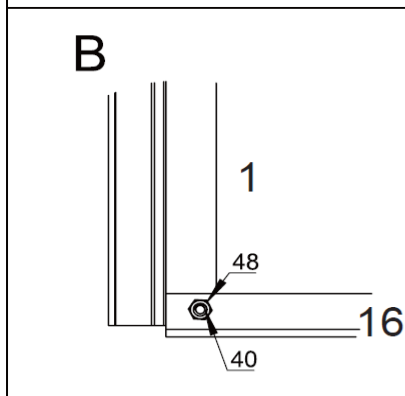
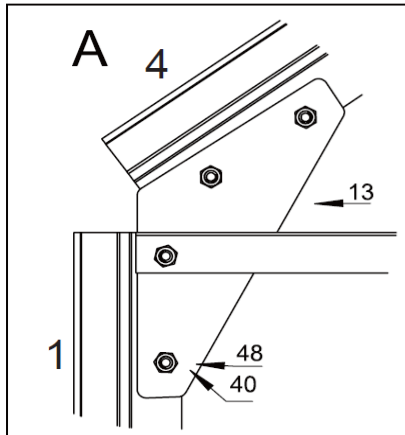
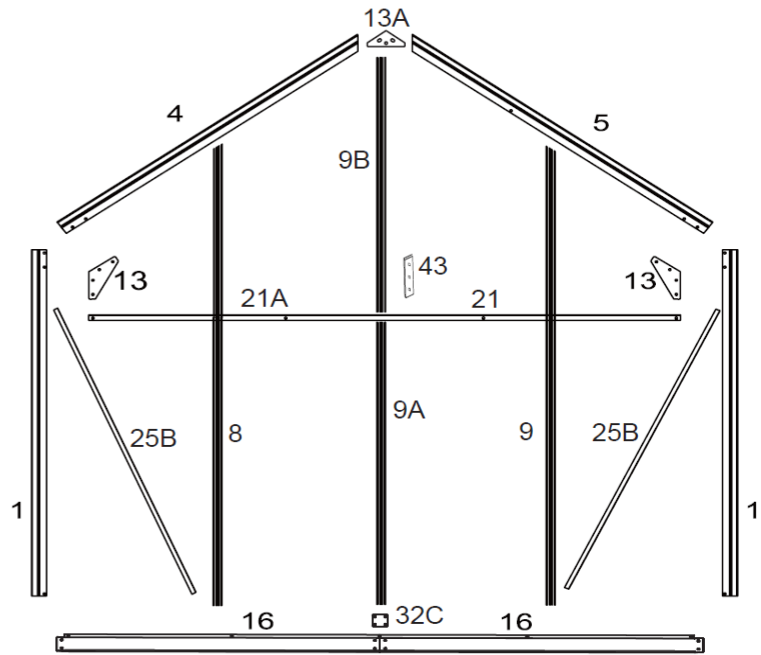
2-5 AUFBAU DER SEITENWÄNDE

Art.Nr.	Menge	Abbildung	Abmessung(mm)
10	8PC		1315
22	4PC		1398
32A	2PC		
32B	2PC		
32C	4PC		
34A	2PC		1508
34B	2PC		1508
34C	2PC		170
40	52PC		
48	52PC		



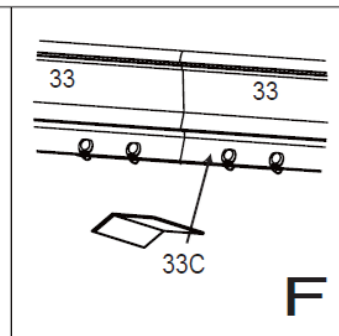
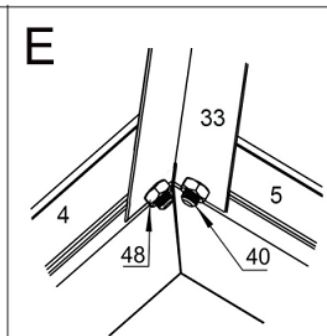
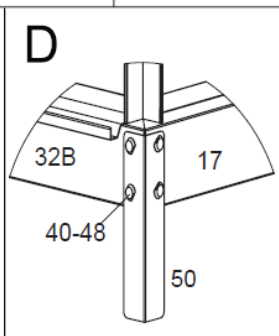
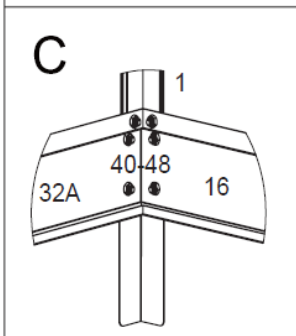
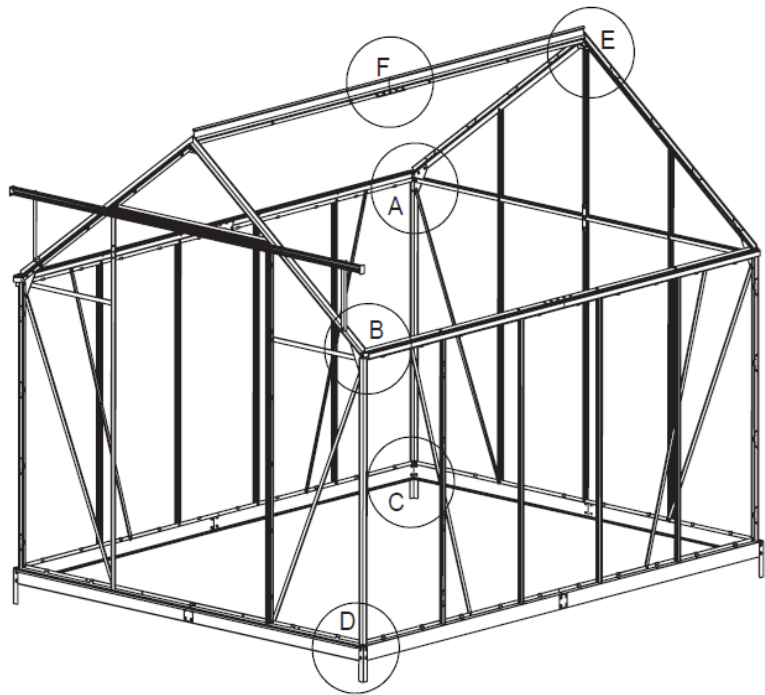
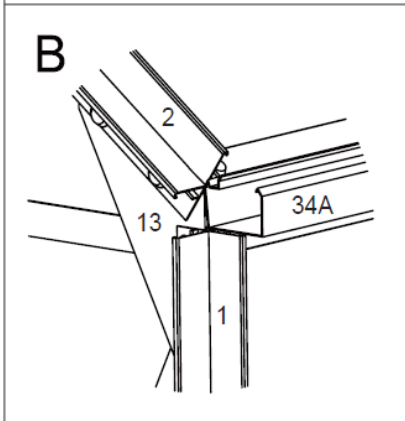
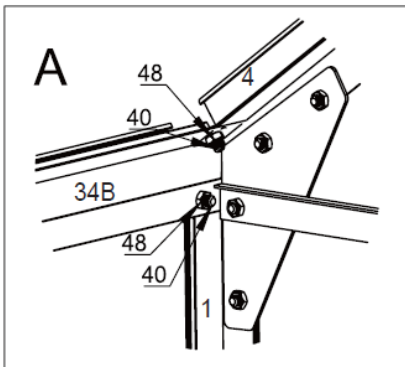
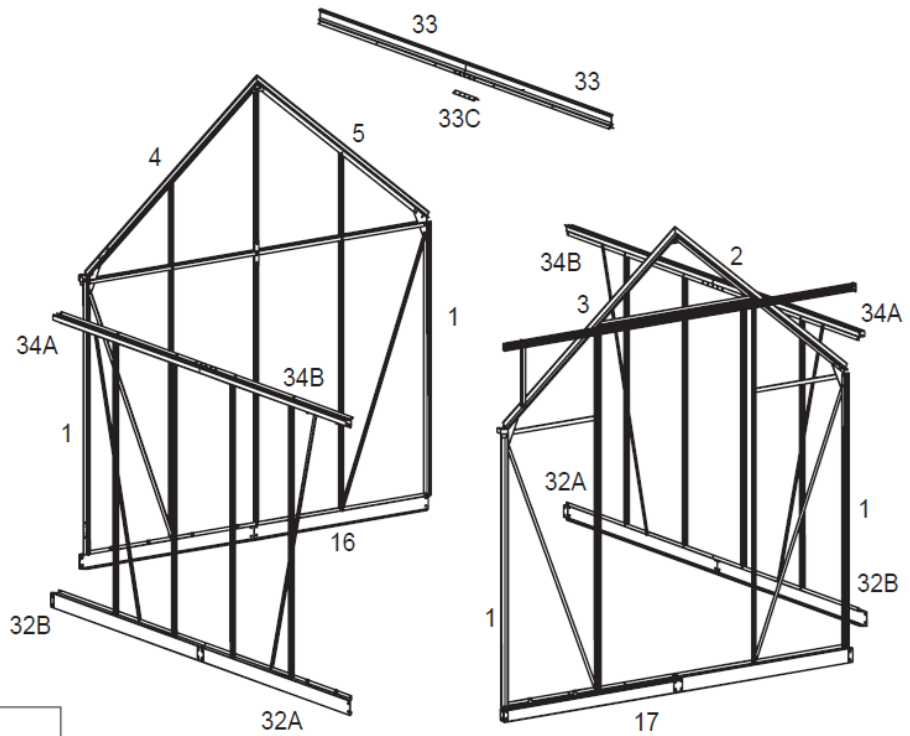
2-6 AUFBAU DER RÜCKWAND

Art.Nr.	Menge	Abbildung	Abmessung(mm)
1	2PC		1315
4	1PC		1467
5	1PC		1467
8	1PC		1742
9	1PC		1742
9A	1PC		1310
9B	1PC		805
13	2PC		
13A	1PC		
16	2PC		
21	1PC		1220
21A	1PC		1220
25B	2PC		1405
32C	2PC		
40	32PC		
43	1PC		
48	32PC		



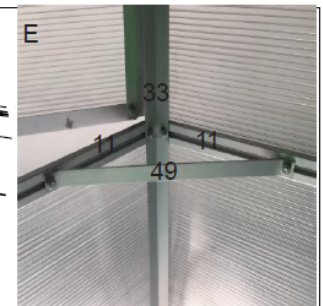
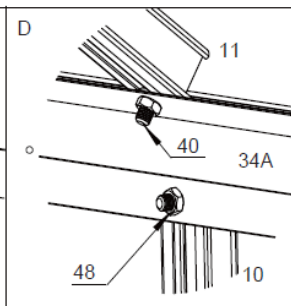
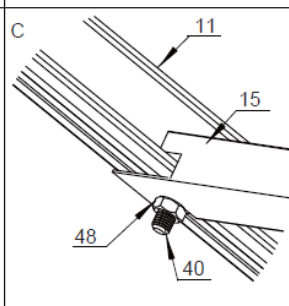
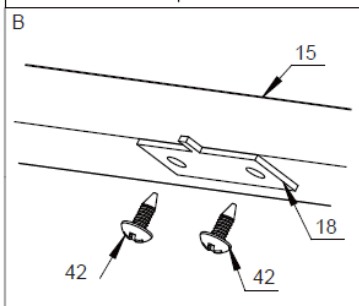
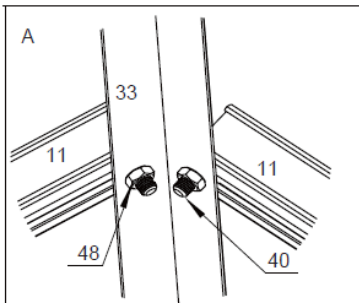
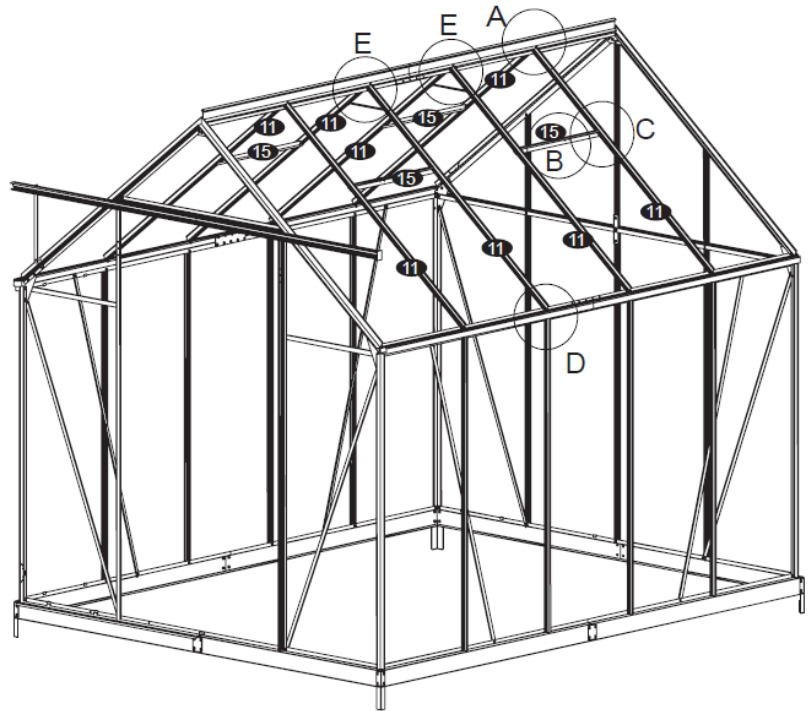
2-7 MONTAGE ALLER WÄNDE

Art.Nr.	Menge	Abbildung	Abmessung(mm)
33	2PC		1506
33C	1PC		170
40	38PC		
48	38PC		
50	4PC		



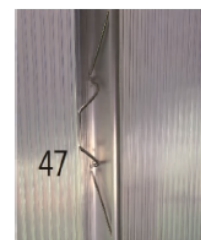
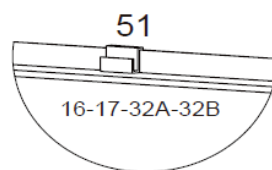
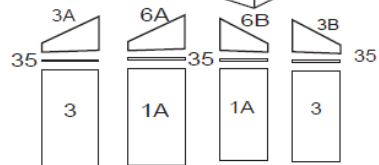
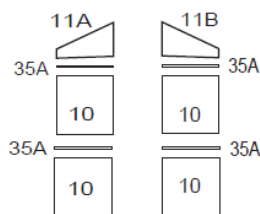
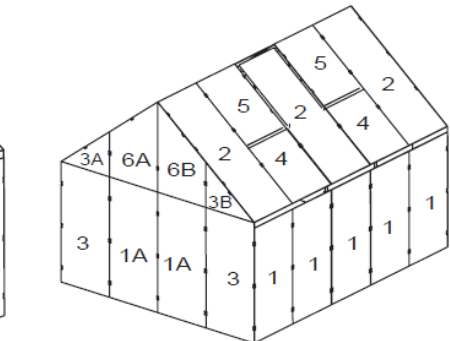
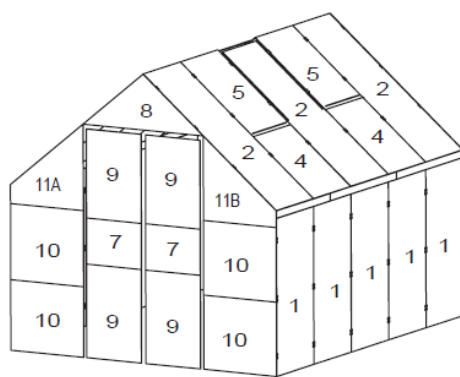
2-8 MONTAGE DER DACHSEITEN

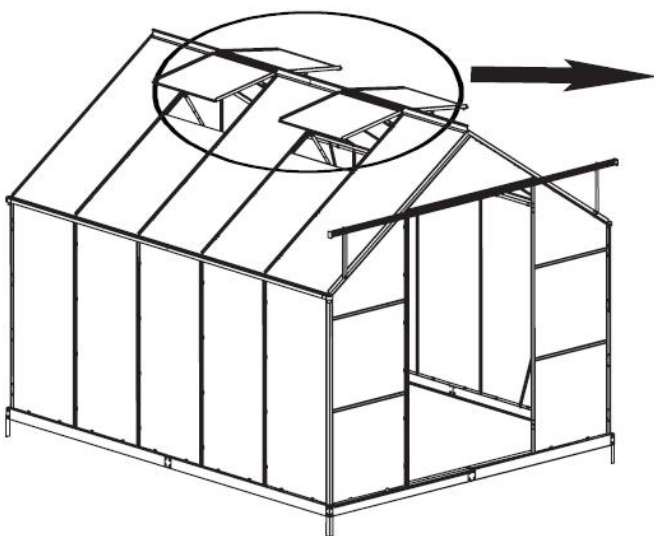
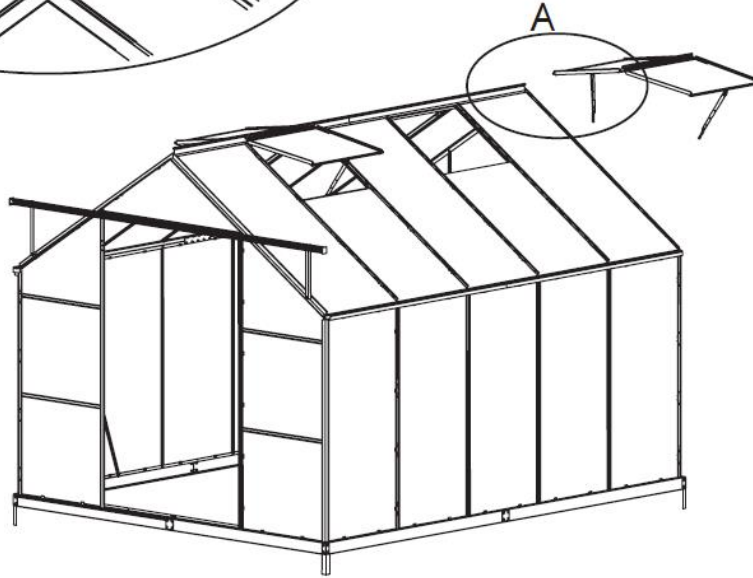
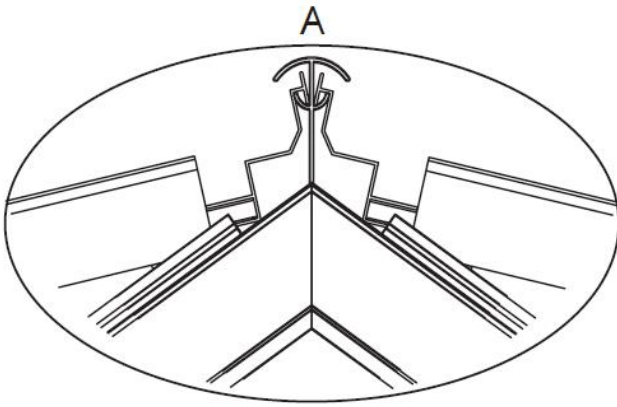
Art.Nr.	Menge	Abbildung	Abmessung(mm)
11	8PC		1447
15	4PC		629
18	4PC		
40	24PC		
42	8PC		
48	24PC		
49	2PC		



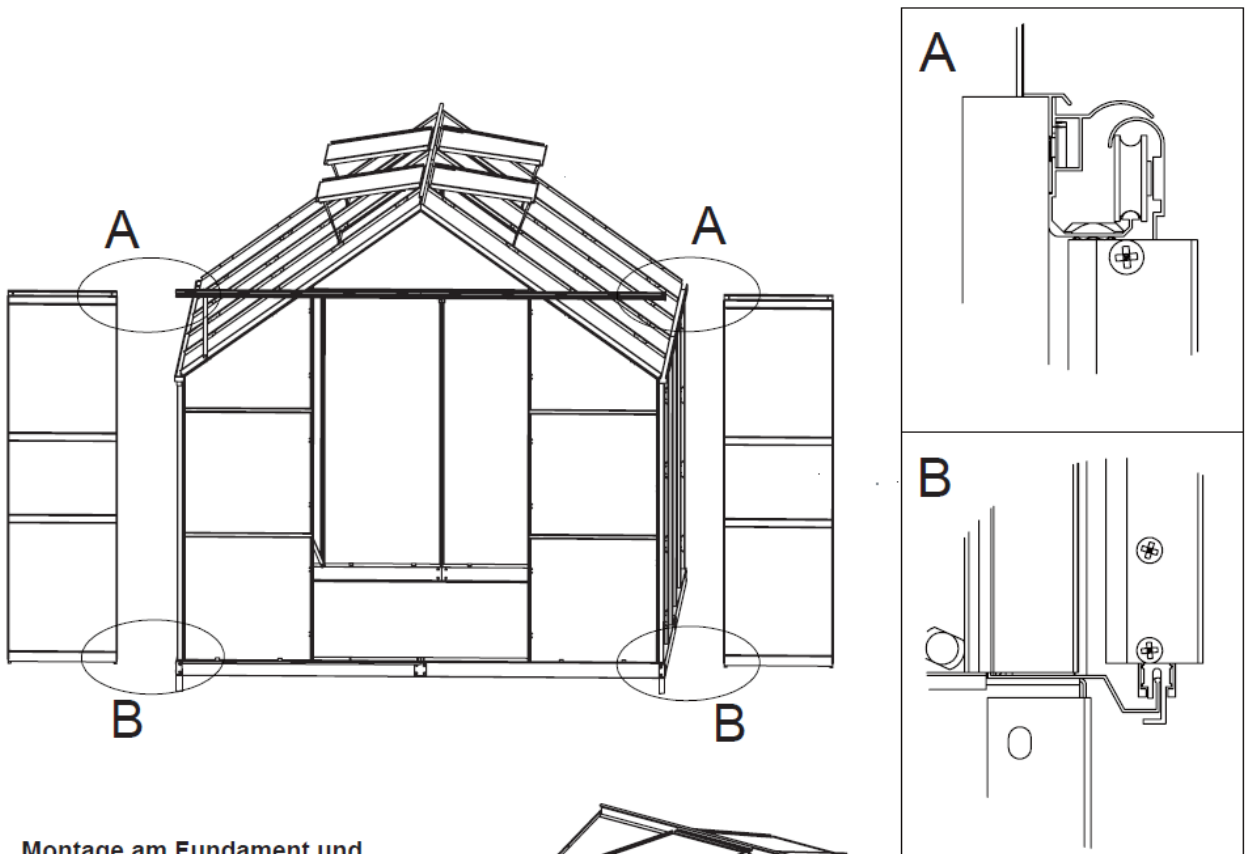
Anbringen der transparenten PC Paneele

Art.Nr.	Abbildung	Menge	Abmessung(mm)
1		10	
1A		2	
2		6	
3		2	
3A		1	
3B		1	
4		4	
5		4	
6A		1	
6B		1	
7		2	
8		1	
9		4	
10		4	
11A		1	
11B		1	
35		4	
35A		4	
47		290	
51		64	



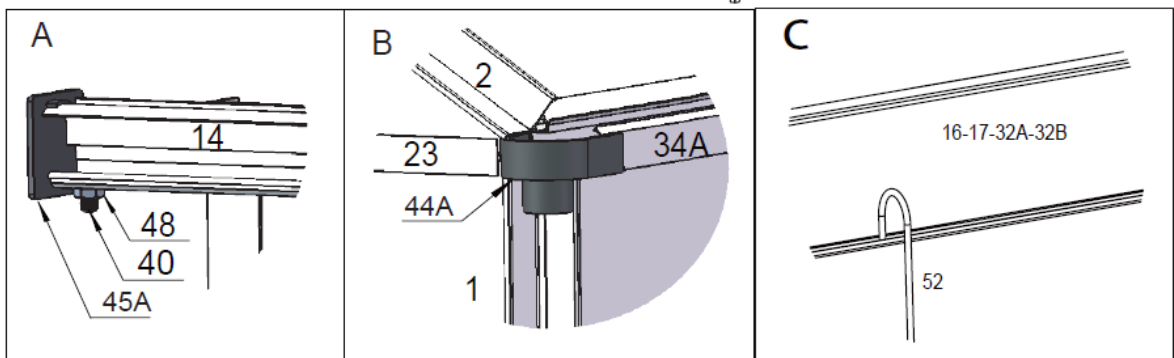
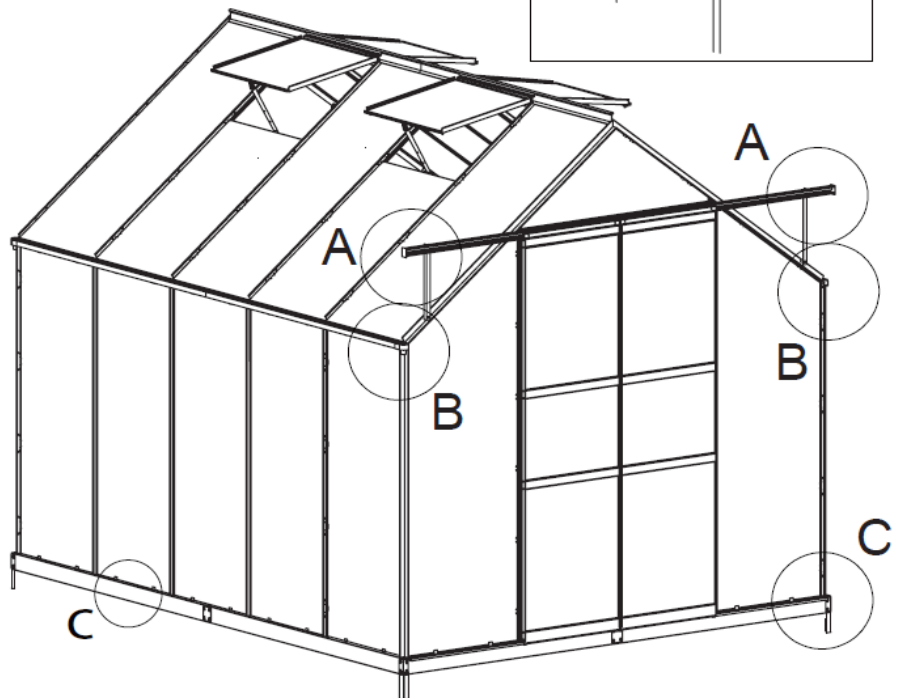


2-9 MONTAGE DER SCHIEBETÜR UND DES FUNDAMENTS



Montage am Fundament und das Fixieren der Regenrinne














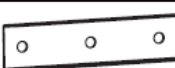

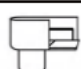


Art.Nr.	Abbildung	Menge
44A		2PC
44B		2PC
45A		1PC
45B		1PC
40		2PC
48		2PC





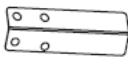




3 TEILELISTE

















Art.Nr.	Abbildung	Menge	Abmessung(mm)	Art.Nr.	Abbildung	Menge	Abmessung(mm)
1		4	1315	17A		2	1216
2		1	1467	18		4	
3		1	1467	19		2	318
4		1	1467	20		4	1712
5		1	1467	21		1	1220
6		1	1754	21A		1	1220
7		1	1754	22		4	1398
8		1	1742	23		2	654
9		1	1742	24		2	555
9A		1	1310	25A		2	1425
9B		1	805	25B		2	1405
10			8	1315	26		4
11		8	1447	27		2	555
12		1	1115	28		8	520
13		4		29		2	553
13A		2		30		4	590
14		2	1135	31		4	590
15		4	629	32A		2	
16		2		32B		2	
17		2		32C			8

47017 – Alu Gewächshaus "Den Haag"

Art.Nr.	Abbildung	Menge	Abmessung(mm)
33		2	1506
33C		1	170
34A		2	1508
34B		2	1508
34C		2	170
35		4	603
35A		4	653
36		4	
37		2	
38		2	m6*30
39		2	
40		200	m6*10
41		28	m5*16
41A		4	m4*18
42		16	m4*10
43		1	
44A		2	
44B		2	
45A		1	
45B		1	

Art.Nr.	Abbildung	Menge	Abmessung(mm)
46		4	
47		290	
48		202	m6
49		2	
50		4	
51		64	
52		16	

PC Paneele

Art.Nr.	Abbildung	Menge	
1		10	
1A		2	
2		6	
3		2	
3A		1	
3B		1	
4		4	
5		4	
6A		1	
6B		1	
7		2	
8		1	
9		4	
10		4	
11A		1	
11B		1	

4 HINWEIS ZU DEN PLEXIGLASPLATTEN

Die Plexiglasplatten haben auf einer Seite eine Schutzfolie. Es befindet sich ein Hinweis auf der Seite des Glases, das jene Seite der Sonne zugewandt werden muss. Es ist zwingend nötig, dass die richtige Seite der Sonne zugewandt ist, ansonsten kann das Plexiglas beschädigt werden!

Der Hinweisaufkleber sieht so oder ähnlich aus:



5 WARTUNG

- Verwenden Sie für die Reinigung niemals aggressive Reinigungs- oder Lösungsmittel!
- Überprüfen Sie regelmäßig alle Schrauben und Muttern auf einen festen Sitz.

6 ENTSORGUNG

Im Falle der Entsorgung dieses Gerätes wenden Sie sich bitte an die DEMA Vertriebs-GmbH, Ihren lokalen Händler oder einen lokalen Wertstoffverwerter.

Führen Sie das Gerät keinesfalls einer kommunalen Sammelstelle zu!

Entsorgen Sie das Gerät keinesfalls über den normalen Hausmüll!

Sie leisten damit einen wichtigen Beitrag zur Erhaltung der Umwelt.

7 TECHNISCHE DETAILS

Material	Stahl / Polycarbonat
Außenmaße (LxBxH)	ca. 308x252x226 cm
Maße Eingang (BxH)	ca. 110x182 cm
Gewicht	ca. 43 kg