



# SCHIEBETÜRSYSTEM BESCHLAG MIT LAUFSCHIENE

## DSB240

ARTIKEL-NR. 40510



**LESEN SIE DIE BEDIENUNGSANLEITUNG UND DIE SICHERHEITSHINWEISE  
VOR DER ERSTEN VERWENDUNG GRÜNDLICH DURCH!**

DEMA-VERTRIEBS GMBH • IM TOBEL 4 • 74547 ÜBRIGSHAUSEN  
WWW.DEMA-VERTRIEB.COM

© DEMA VERTRIEBS-GMBH

LETZTE AKTUALISIERUNG: 09.12.2020

## Inhaltsverzeichnis

1 SICHERHEITSHINWEISE.....	3
2 TECHNISCHE DATEN.....	4
3 AUFBAU.....	4
3-1 Benötigte Werkzeuge.....	4
3-2 Lieferumfang.....	4
3-3 Montage.....	5
3-4 Montagemaße.....	10

# 1 SICHERHEITSHINWEISE

- Änderungen die dem technischen Fortschritt dienen, können ohne Vorankündigung vom Hersteller getätigt werden und sind eventuell in der Bedienungsanleitung noch nicht berücksichtigt.
- Kontrollieren Sie das Gerät vor Inbetriebnahme auf Vollständigkeit, Funktion und Dichtheit!
- Nehmen Sie niemals ein defektes oder funktionsunfähiges Gerät in Betrieb! Kontaktieren Sie den Hersteller oder lassen Sie das Gerät von einem qualifizierten Mechaniker kontrollieren.
- Tragen Sie eine geeignete persönliche Schutzausrüstung, z.B. Sicherheitshandschuhe, Sicherheitsschuhe; Sicherheitsbrille, Atemschutz, eng anliegende Arbeitskleidung, Gehörschutz!
- Halten Sie den Arbeitsbereich sauber und aufgeräumt!
- Wenden Sie auf keinen Fall übermäßige Gewalt an!
- Unsachgemäßer Betrieb von Elektrowerkzeugen (bei der Montage) kann zum Verlust der Kontrolle, zu schweren Verletzungen oder zum Tod führen. Stellen Sie immer sicher, dass Sie die vollständige Kontrolle über das Elektrowerkzeug haben und der Arbeitsbereich frei von Gefahren ist, bevor Sie ein Elektrowerkzeug bedienen.
- Wenn die Tür nicht sicher festgeklemmt ist, kann dies zu einer unerwarteten Bewegung der Tür, zum Verlust der Kontrolle über das Elektrowerkzeug und zu schweren Verletzungen oder zum Tod führen. Halten Sie die Tür immer sicher fest, bevor Sie die Tür schneiden oder bohren.
- **ACHTUNG:** Denken Sie bei der Montage daran, dass sich womöglich Strom- oder Wasserleitungen hinter Wänden verbergen. Ein versehentliches „Anbohren“ von ebensolchen Leitungen kann zu schweren Verletzungen bis zum Tod führen! Prüfen Sie daher VOR der Montage ob sich solche Leitungen hinter Wänden oder Zargen befinden!
- Ein fehlender oder falsch installierter Aushängeschutz kann dazu führen, dass sich die Tür aus der Schiene löst und schwere oder tödliche Verletzungen verursacht. Die Installation des Aushängeschutzes ist für den sicheren Betrieb dieses Schiebetürsystems erforderlich. Ordnungsgemäß installiert, hält dieser Aushängeschutz die Tür sicher befestigt.
- Die unsachgemäße Handhabung schwerer Gegenstände (z.B. Türen) kann ein Ungleichgewicht und schwere Verletzungen verursachen. Achten Sie immer darauf, dass Sie das Objekt sicher halten und ausbalanciert sind, bevor Sie das Objekt bewegen. Tragen Sie immer Sicherheitsschuhe, wenn Sie schwere Gegenstände heben.
- Das Einklemmen von Körperteilen (z.B. Haare, Finger) in bewegliche Teile kann zu Quetschungen und schweren Verletzungen führen. Stecken Sie keine Finger in Teile, die sich bewegen können, und entfernen Sie immer alles, was sich am Körper befindet und sich in einem beweglichen Teil verfangen kann.
- Das Schließen von Schiebetüren mit der Hand am Ende der Tür kann dazu führen, dass die Hand oder die Finger zwischen der Tür und anderen festen Gegenständen eingeklemmt werden und schwere Verletzungen verursachen. Verwenden Sie zum Schließen von Türen immer den Türgriff.
- Halten Sie Kinder und unbeteiligte Dritte vom Arbeitsbereich fern.
- Arbeiten Sie niemals, wenn Sie müde sind oder unter dem Einfluss von Drogen, Medikamenten oder Alkohol stehen.

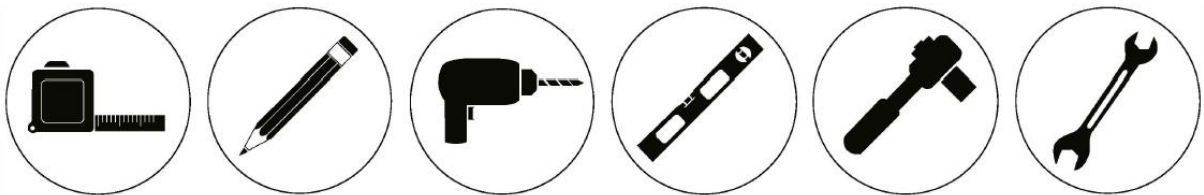
- Verwahren Sie Verpackungsteile (Folien, Plastikbeutel, Styropor, etc.) nur an Orten auf, die Kindern insbesondere Säuglingen nicht zugänglich sind, da Verpackungsteile oft nicht erkennbare Gefahren bergen (z. B. Erstickungsgefahr).

## 2 TECHNISCHE DATEN

<b>Max. Traglast</b>	150 kg
<b>Max. Durchgangsmaß</b>	bis zu 120 cm (4ft)
<b>Max. Türdicke</b>	40~45mm
<b>Material:</b>	Kohlenstoffstahl Q235B
<b>Länge gesamt</b>	244 cm (8ft)
<b>Gewicht</b>	ca. 7,2 kg

## 3 AUFBAU

### 3-1 BENÖTIGTE WERKZEUGE



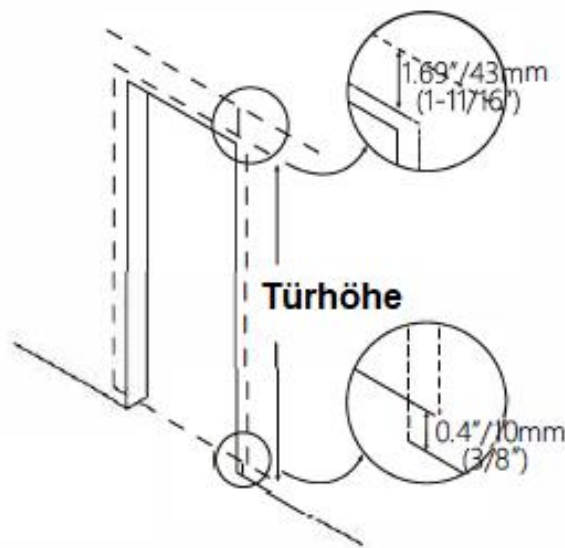
### 3-2 LIEFERUMFANG



### 3-3 MONTAGE

#### Schritt 1:

1. Die Distanz zwischen dem Fußboden und der Linie, die Sie für die Führungsschiene einzeichnen, beträgt 43 mm + Höhe der Türe + 10 mm.
2. Achten Sie darauf, dass der Untergrund eben ist. Sollte der Untergrund uneben sein, messen Sie vom höchsten Punkt aus.
3. Achten Sie darauf, dass die horizontale Linie, die gleiche Länge hat wie Ihre Führungsschiene. So können Sie leichter die Mittelposition des Schienenloches finden.



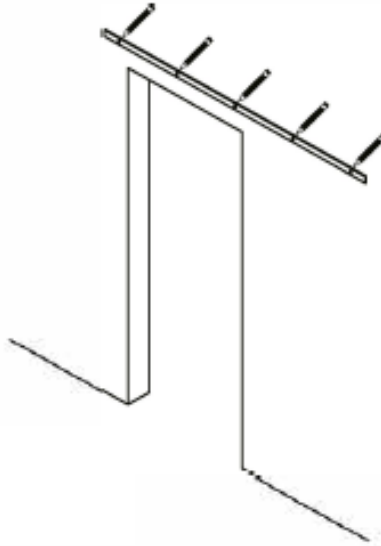
#### Schritt 2:

1. Richten Sie die beiden Führungsschienen aus.
2. Legen Sie das Verbindungsstück auf die Führungsschienen.
3. Schrauben Sie das Verbindungsstück mit den Innensechskantschrauben fest.



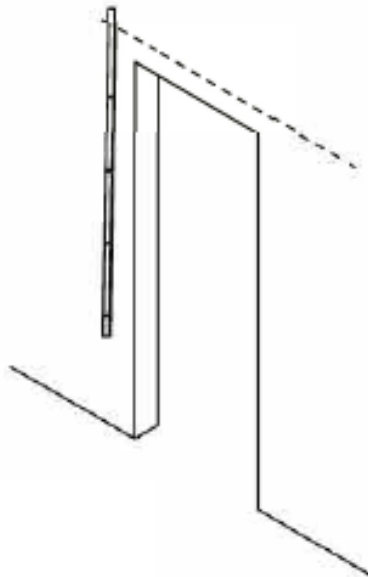
**Schritt 3:**

1. Halten Sie die Führungsschiene so hoch, dass die markierte Linie aus dem ersten Schritt durch die Befestigungslöcher zu sehen ist.
2. Zeichnen Sie die Mitte der Befestigungslöcher ein.
3. Bohren Sie nun die gekennzeichneten Löcher vor. Verwenden Sie dafür einen 12 mm Bohrer. Bei einer Holzwand benötigen Sie keine Bohrlöcher.



**Schritt 4:**

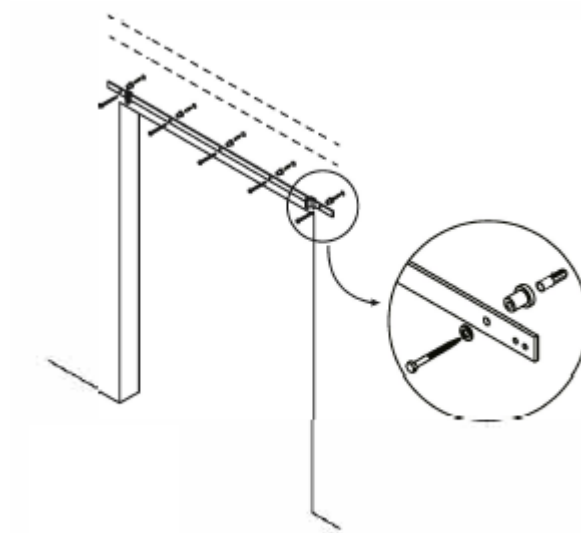
1. Setzen Sie einen Türstopper auf das Ende der Schiene und verwenden Sie einen Sechskantschlüssel um diesen später zu befestigen.
2. Montieren Sie das Ende der Führungsschiene locker an der Wand.



**Schritt 5:**

1. Schwenken Sie die Schiene nun nach oben und befestigen Sie diese horizontal am Ende der eingezeichneten Linie.
2. Montieren Sie nun die Schrauben auch an den anderen Löchern.

3. Ziehen Sie die Schrauben nun mit einem Sechskantschlüssel fest an. Achten Sie darauf, dass Sie die Schrauben nicht zu fest anziehen, da Sie dabei die Schiene oder die Wand beschädigen können!



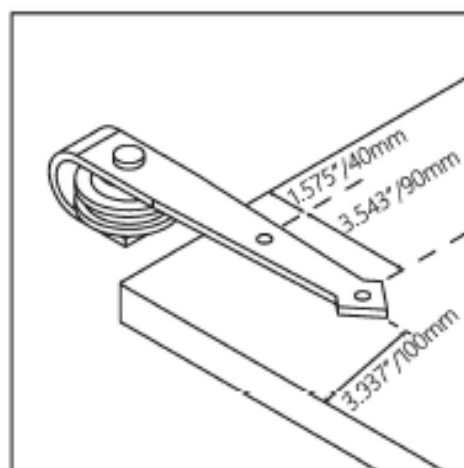
**Schritt 6:**

1. Öffnen Sie mit einer Oberfräse einen Schlitz (Breite= 7mm / Tiefe= 20mm) an der Unterseite der Tür um die Bodenführung zu montieren.



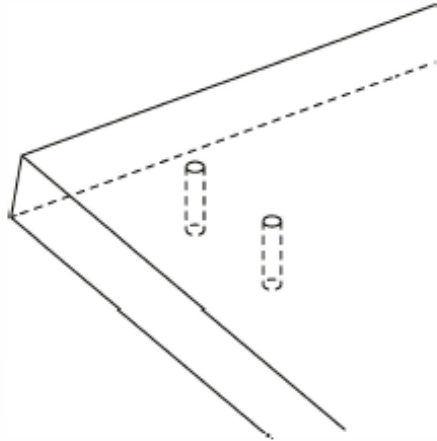
**Schritt 7:**

1. Legen Sie die Tür mit der Vorderseite nach oben auf den Boden und befestigen Sie den Aufhänger daran. Ziehen Sie mit einem Bleistift eine parallele Linie von der Türkante. Der Abstand hängt von der Position Ihres Türstoppers ab.
2. Stellen Sie den Aufhänger entlang der soeben eingezeichneten Linie auf.
3. Bringen Sie den Aufhänger nun in die richtige Position. Der Abstand zwischen Türkante und dem ersten Loch beträgt 40 mm und zu dem zweiten Loch 130 mm.
4. Markieren sie die Mitte der beiden Löcher an der Tür.
5. Wiederholen Sie den Vorgang auch am anderen Ende der Türe.



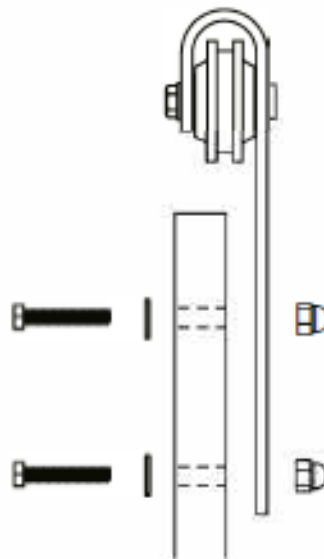
**Schritt 8:**

1. Bohren Sie mit einem 10 mm Bohrer, die vorher eingezeichneten Löcher vor. Seien Sie dabei vorsichtig und achten Sie darauf, dass es beim Durchbruch des Bohrers nicht zu Ausfranzungen kommt.
2. Wiederholen Sie den Schritt auch mit den anderen Löchern.



**Schritt 9:**

1. Stecken Sie die Sechskantschraube mit Unterlegscheibe durch die Rückseite der Tür.
2. Halten Sie die Sechskantschraube mit einem Schraubenschlüssel in Position und ziehen Sie die Muttermutter erst mal per Hand fest.
3. Wiederholen Sie das mit allen anderen Löchern.
4. Verwenden Sie nun zwei Schraubenschlüssel um die Schrauben fest anzuziehen. Achten Sie darauf, die Schrauben nicht zu fest anzuziehen, da Sie sonst die Aufhänger bzw. Schraube beschädigen können.

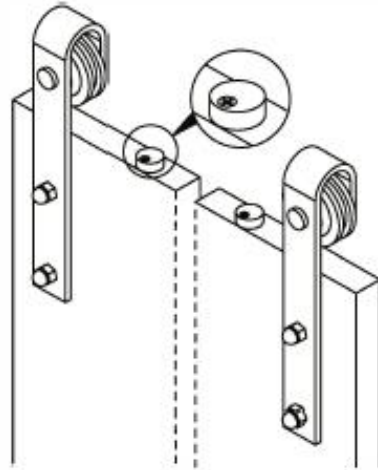


**Schritt 10:**

1. Platzieren Sie den Aushängeschutz auf die Oberseite der Türe in der Nähe der Türe. Befestigen Sie den Aushängeschutz mit der Holzschraube lose an der Türe.
2. Schwenken Sie den Aushängeschutz auf die andere Seite, damit Sie die Türe an die Schiene hängen können. Schwingen Sie es danach wieder in vorherige

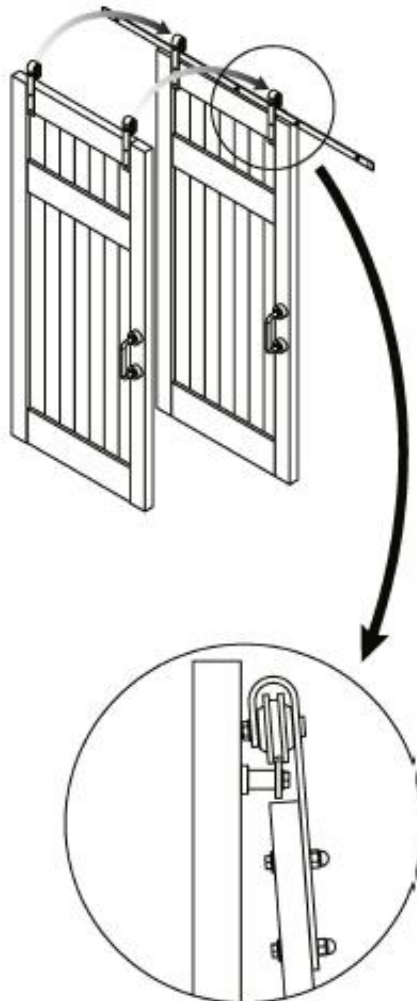


Position. Der Aushängeschutz verhindert, dass die Türe von der Schiene fallen kann.



**Schritt 11:**

1. Heben Sie die Tür nun auf die Schiene. Achten Sie darauf, dass Sie die Türe leicht angewinkelt halten. Legen Sie beiden Radrillen vorsichtig auf die Oberseite der Schienen.



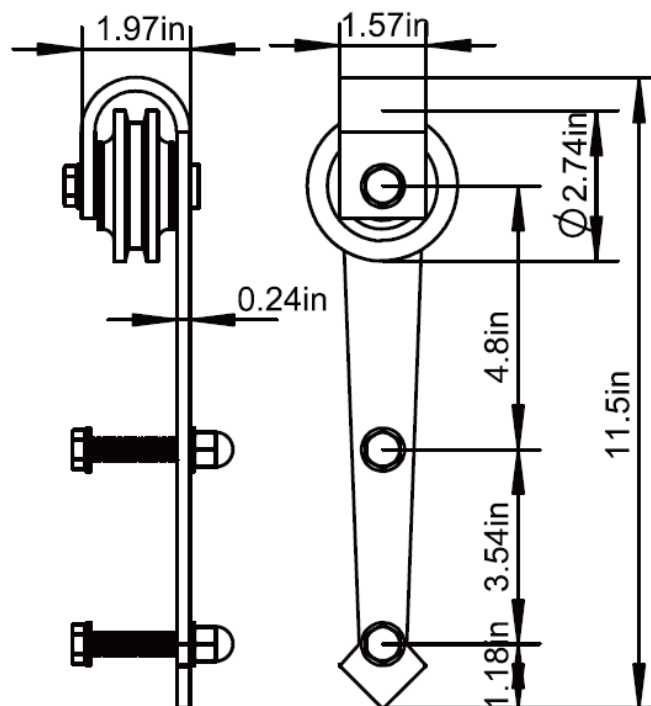
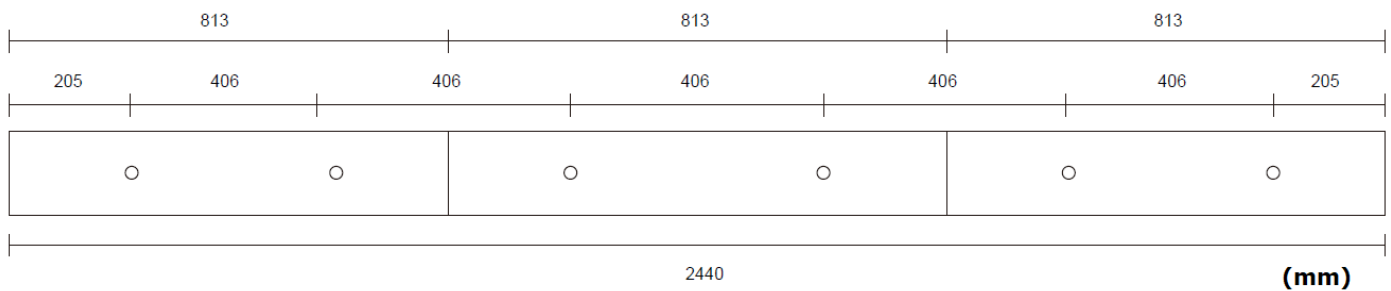
**Schritt 12:**

1. Führen Sie die Tür in die Ruheposition.
2. Benutzen Sie eine Wasserwaage um die Tür auszuloten.
3. Legen Sie die Bodenführung zur Hälfte in die Bodenführung. Die Tür sollte sich dafür in der geöffneten Position finden.
4. Prüfen Sie erneut, ob die Türe im Lot steht.
5. Halten Sie die Türführung fest in Position und markieren Sie die Mittelpunkte der beiden Löcher für die Bodenführung.
6. Verwenden Sie einen 6mm-Bohrer um die 2 vorher markierten Löcher zu Bohren.
7. Stecken Sie die Kunststoffspreiznägeln in die beiden Löcher.
8. Wiederholen Sie Punkt 3 und 4. Halten Sie anschließend die Bodenführung fest in Position. Befestigen Sie die Bodenführung mit den Kreuzschlitzschrauben.

Das Schiebetürsystem ist nun vollständig montiert.

WICHTIG: Die Anwendung von übermäßiger Gewalt beim Öffnen und Schließen der Tür(en) kann zu Beschädigungen an den Beschlägen führen.

**3-4 MONTAGEMABE**



**(1 inch = 25,4 mm)**