

Version:



SCHRAUBENAUSDREHERSATZ 8TLG / M5 BIS M45

SADS 3/45 M

ARTIKEL-NR. 20746



**LESEN SIE DIE BEDIENUNGSANLEITUNG UND DIE SICHERHEITSHINWEISE
VOR DER ERSTEN VERWENDUNG GRÜNDLICH DURCH!**

**DEMA-VERTRIEBS GMBH • IM TOBEL 4 • 74547 ÜBRIGSHAUSEN
WWW.DEMA-VERTRIEB.COM**

© DEMA VERTRIEBS-GMBH

LETZTE AKTUALISIERUNG: 21.12.2012

Inhaltsverzeichnis

1 SICHERHEITSHINWEISE.....	3
1-1 Bestimmungsgemäße Verwendung	3
2 BEDIENUNG	4
3 ENTSORGUNG.....	5
4 TECHNISCHE DATEN.....	5
4-1 Passender Ausdreher.....	5

1 SICHERHEITSHINWEISE

- Änderungen die dem technischen Fortschritt dienen, können ohne Vorankündigung vom Hersteller getätigt werden und sind eventuell in der Bedienungsanleitung noch nicht berücksichtigt.
- Kontrollieren Sie das Gerät vor Inbetriebnahme auf Vollständigkeit, Funktion und Dichtheit!
- Nehmen Sie niemals ein defektes oder funktionsunfähiges Gerät in Betrieb! Kontaktieren Sie den Hersteller oder lassen Sie das Gerät von einem qualifizierten Fachmann kontrollieren.
- Arbeiten Sie immer mit Bedacht und der nötigen Vorsicht!
- Wenden Sie auf keinen Fall übermäßige Gewalt an!
- Tragen Sie bei der Verwendung des Ausdrehersatzes eine persönliche Schutzausrüstung (Augenschutz, Handschuhe, etc.).
- Halten Sie Kinder und unbeteiligte Dritte vom Arbeitsbereich fern.
- Arbeiten Sie niemals, wenn Sie müde sind oder unter dem Einfluss von Drogen, Medikamenten oder Alkohol stehen.
- Verwahren Sie Verpackungsteile (Folien, Plastikbeutel, Styropor, etc.) nur an Orten auf, die Kindern insbesondere Säuglingen nicht zugänglich sind! Da Verpackungsteile oft nicht erkennbare Gefahren bergen (z. B. Erstickungsgefahr).

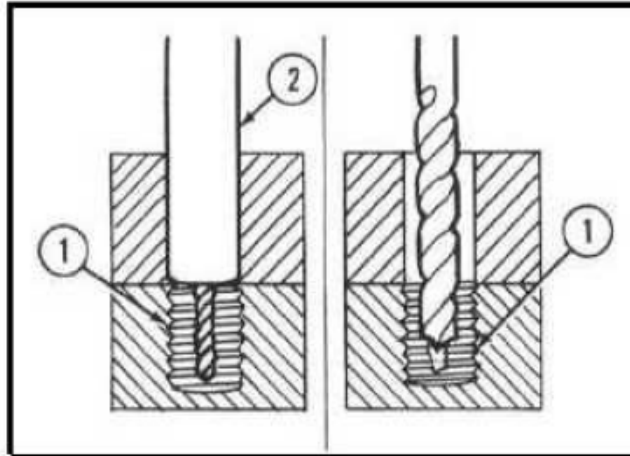
1-1 BESTIMMUNGSGEMÄßE VERWENDUNG

- Der Ausdrehersatz eignet sich zum Lösen von festsitzenden oder abgerissenen Schrauben, Bolzen, etc.
- Der Ausdrehersatz eignet sich nicht Bohren von Löchern.

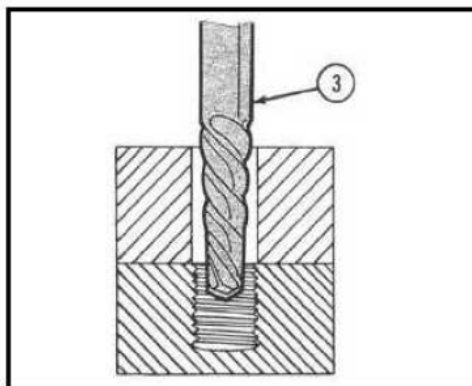
2 BEDIENUNG

- Bohren Sie ein Loch in die abgebrochene Schraube (1). Verwenden Sie hierfür, falls vorhanden, eine Bohrhülse (2).
- Sie können das Loch auch ohne Bohrhülse bohren, achten Sie dabei darauf, dass der Durchmesser des Bohrlochs nur geringfügig kleiner ist als der Durchmesser des gewählten Ausdrehers.

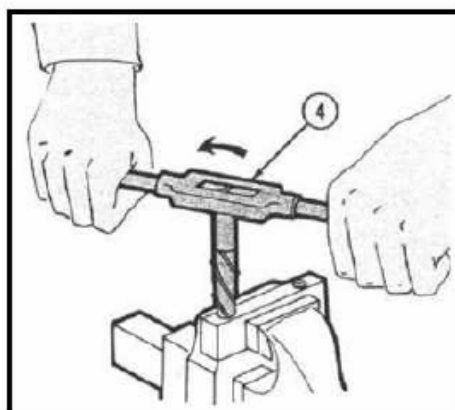
HINWEIS: Bei größeren Schrauben kann es nötig sein zuerst ein kleineres Bohrloch vorzubohren, um dann das eigentliche Loch zu bohren!



- Führen Sie den gewählten Ausdreher (3) in das gebohrte Loch ein.



- Lösen Sie die abgebrochene Schraube, indem Sie mit Hilfe eines Windeisens (4) (nicht im Lieferumfang enthalten) den Ausdreher gegen den Uhrzeigersinn drehen.



3 ENTSORGUNG

Im Falle der Entsorgung dieses Gerätes wenden Sie sich bitte an die DEMA Vertriebs-GmbH, Ihren lokalen Händler oder einen lokalen Wertstoffverwerter. Führen Sie das Gerät keinesfalls einer kommunalen Sammelstelle zu! Entsorgen Sie das Gerät keinesfalls über den normalen Hausmüll! Sie leisten damit einen wichtigen Beitrag zur Erhaltung der Umwelt.

4 TECHNISCHE DATEN

Größe der Box (LxBxH)	200 x 130 x 50 mm
Gewicht (Set)	750 g

4-1 PASSENDER AUDREHER

NR	AUSDREHER	SCHRAUBE
1	1/8 – 1/4	M3-6
2	1/4 - 5/16	M6-8
3	5/16 – 7/16	M8-11
4	7/16 – 9/16	M11-14
5	9/16 – 3/4	M14-M18

