



KREUZTISCH 140X300MM

ARTIKEL-NR. 18507

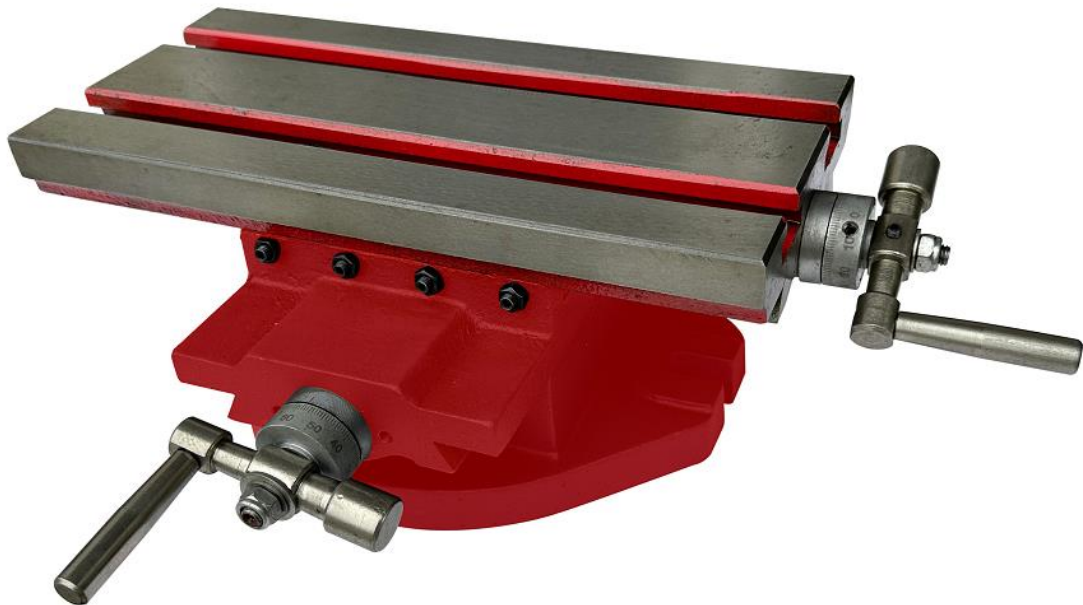


Abb. kann leicht abweichen

**LESEN SIE DIE BEDIENUNGSANLEITUNG UND DIE SICHERHEITSHINWEISE
VOR DER ERSTEN VERWENDUNG GRÜNDLICH DURCH!**

**DEMA-VERTRIEBS GMBH • IM TOBEL 4 • 74547 ÜBRIGSHAUSEN
WWW.DEMA-HANDEL.NET**

© DEMA VERTRIEBS-GMBH

Inhaltsverzeichnis

1 SICHERHEITSHINWEISE.....	3
1-1 Bestimmungsgemäße Verwendung	3
2 TECHNISCHE DATEN.....	3
3 WARTUNG	3
4 EXPLOSIONSZEICHNUNG.....	4
5 TEILELISTE	4

1 SICHERHEITSHINWEISE

- Änderungen, die dem technischen Fortschritt dienen, können ohne Vorankündigung vom Hersteller getätigt werden und sind eventuell in der Bedienungsanleitung noch nicht berücksichtigt.
- Kontrollieren Sie das Gerät vor Inbetriebnahme auf Vollständigkeit und Funktion.
- Nehmen Sie niemals ein defektes oder funktionsunfähiges Gerät in Betrieb! Kontaktieren Sie den Hersteller oder lassen Sie das Gerät von einem qualifizierten Mechaniker kontrollieren.
- Arbeiten Sie immer mit Bedacht und der nötigen Vorsicht!
- Wenden Sie auf keinen Fall übermäßige Gewalt an!
- Befestigen Sie den Kreutztisch immer mit geeigneten Nutschrauben, Muttern und Unterlegscheiben auf den Maschinentisch.
- Ziehen Sie immer die Einstellschrauben fest, denn sonst kann der Schlitten während des Arbeitens aus der Führung fahren.
- Achten Sie darauf, dass keine Körperteile (z.B. Finger) in Gefahrenbereiche gelangen. VERLETZUNGSGEFAHR DURCH QUETSCHUNGEN!
- Halten Sie Kinder und unbeteiligte Dritte vom Arbeitsbereich fern.
- Arbeiten Sie niemals, wenn Sie müde sind oder unter dem Einfluss von Drogen, Medikamenten oder Alkohol stehen.
- Verwahren Sie Verpackungsteile (Folien, Plastikbeutel, Styropor, etc.) nur an Orten auf, die Kindern insbesondere Säuglingen nicht zugänglich sind! Da Verpackungsteile oft nicht erkennbare Gefahren bergen (z. B. Erstickungsgefahr).

1-1 BESTIMMUNGSGEMÄßE VERWENDUNG

- Der Kreutztisch eignet sich für Bohr und Fräsarbeiten in Verbindung mit einer stationären Bohr- bzw. Fräsmaschine.
- Der Kreutztisch eignet sich nicht für die industrielle Nutzung.

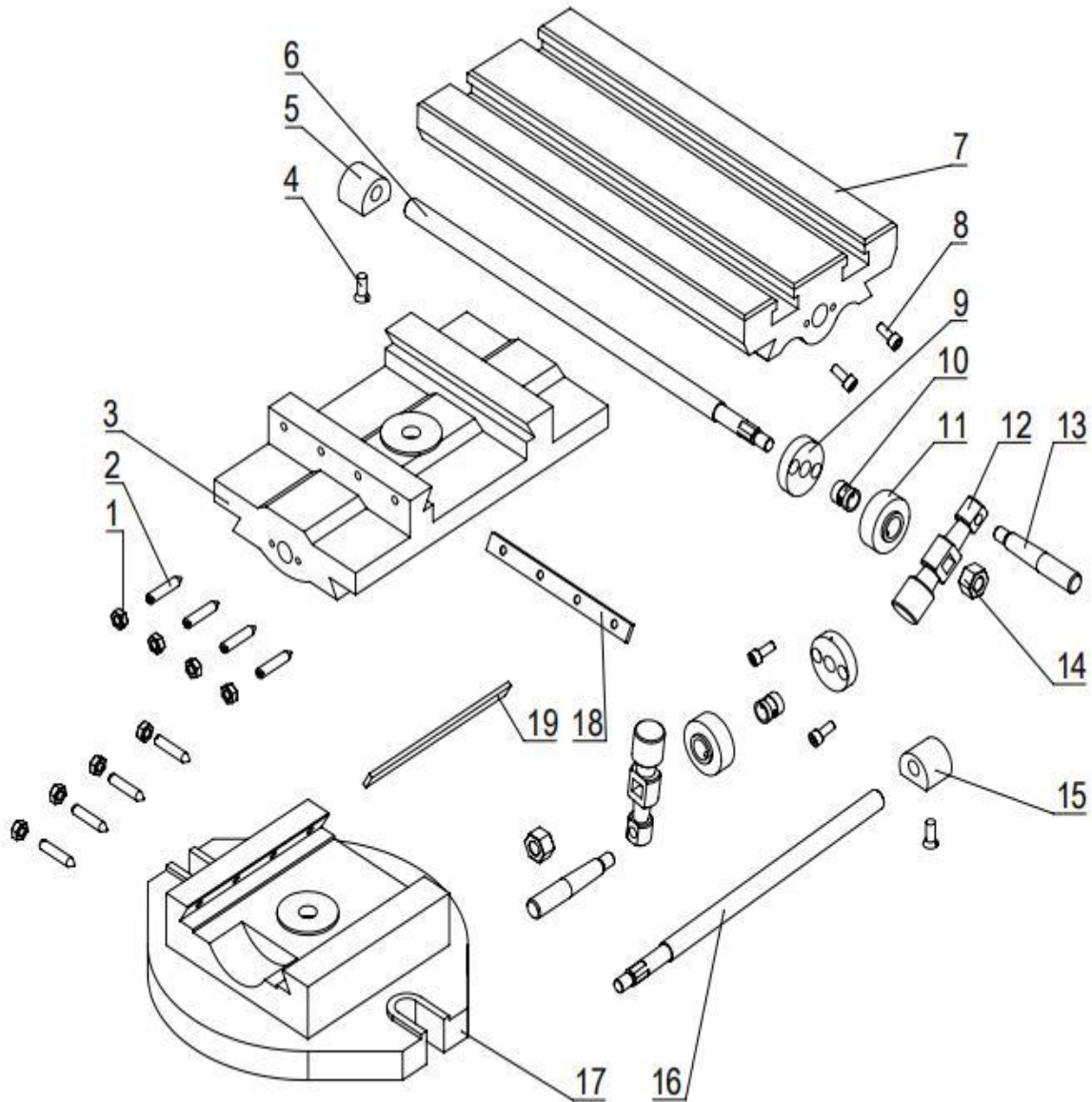
2 TECHNISCHE DATEN

Maße Arbeitstisch	140x300 mm
Verfahrweg längs	180 mm
Verfahrweg quer	100 mm
Vorschub pro Umdrehung	2 mm
Nutenbreite	16 / 28 mm
Gewicht	ca. 17 kg

3 WARTUNG

- Reinigen Sie den Kreutztisch nach jedem Gebrauch. Späne können sich in den Führungsnuten festsetzen und so die Funktion des Kreuzzisches beeinträchtigen.
- Fetten und schmieren Sie die regelmäßig beweglichen Teile und die Oberfläche des Kreuzzisches.

4 EXPLOSIONSZEICHNUNG



5 TEILELISTE

NR	BEZEICHNUNG	STK	NR	BEZEICHNUNG	STK
1	Sechskantmutter M6	8	11	Skalenring	2
2	Gewindestift M6x25	8	12	Kurbelgriff	2
3	Querschlitten	1	13	Kurbel	2
4	Senkkopfschraube M6x12	2	14	Sicherungsmutter M8	2
5	Leitspindel-Mutter	1	15	Basis-Leitspindel-Mutter	1
6	Leitspindel	1	16	Basis-Leitspindel	1
7	Längsschlitten	1	17	Basis	1
8	Innensechskantschraube M5x12	4	18	Tisch-Verstärkung	1
9	Leitspindel-Fixierring	2	19	Basis-Verstärkung	1
10	Leitspindel-Befestigungshülse	2			