



ROSENBOGEN "MAILAND"

ARTIKEL-NR. 14243



**LESEN SIE DIE BEDIENUNGSANLEITUNG UND DIE SICHERHEITSHINWEISE
VOR DER ERSTEN VERWENDUNG GRÜNDLICH DURCH!**

**DEMA-VERTRIEBS GMBH • IM TOBEL 4 • 74547 ÜBRIGSHAUSEN
WWW.DEMA-VERTRIEB.COM**

© DEMA VERTRIEBS-GMBH

Inhaltsverzeichnis

1 SICHERHEITSHINWEISE	3
1-1 Bestimmungsgemäße Anwendung	3
2 TECHNISCHE DATEN	3
3 ENTSORGUNG	3
4 MONTAGE & AUFBAU	3
5 TEILELISTE	6

1 SICHERHEITSHINWEISE

- Änderungen die dem technischen Fortschritt dienen, können ohne Vorankündigung vom Hersteller getätigt werden und sind eventuell in der Bedienungsanleitung noch nicht berücksichtigt.
- Kontrollieren Sie den Rosenbogen vor der Nutzung auf Vollständigkeit und Funktion.
- Nehmen Sie niemals ein defektes oder funktionsunfähiges Teil in Betrieb! Kontaktieren Sie den Hersteller oder lassen Sie das Gerät von einem Mechaniker kontrollieren.
- Arbeiten Sie immer mit Bedacht und der nötigen Vorsicht!
- Halten Sie sich niemals während eines Unwetters bzw. Sturms unter oder in der unmittelbaren Nähe des Rosenbogens auf!
- Klettern Sie niemals auf den Rosenbogen!
- Wenden Sie auf keinen Fall übermäßige Gewalt an!
- Arbeiten Sie niemals, wenn Sie müde sind oder unter dem Einfluss von Drogen, Medikamenten oder Alkohol stehen.
- Verwahren Sie Verpackungsteile (Folien, Plastikbeutel, Styropor, etc.) nur an Orten auf, die Kindern insbesondere Säuglingen nicht zugänglich sind! Da Verpackungsteile oft nicht erkennbare Gefahren bergen (z. B. Erstickungsgefahr).

1-1 BESTIMMUNGSGEMÄßE ANWENDUNG

- Der Rosenbogen ist nur für die Dekoration von Gärten und anderen Außenbereichen geeignet.
- Der Rosenbogen eignet sich nicht als Kletterhilfe.

2 TECHNISCHE DATEN

Material	Stahl
Durchgangsmaße (BxH)	ca. 140 x 202 cm
Maße (BxTxH)	ca. 205 x 50 x 208cm
Gewicht	ca. 10 kg

3 ENTSORGUNG

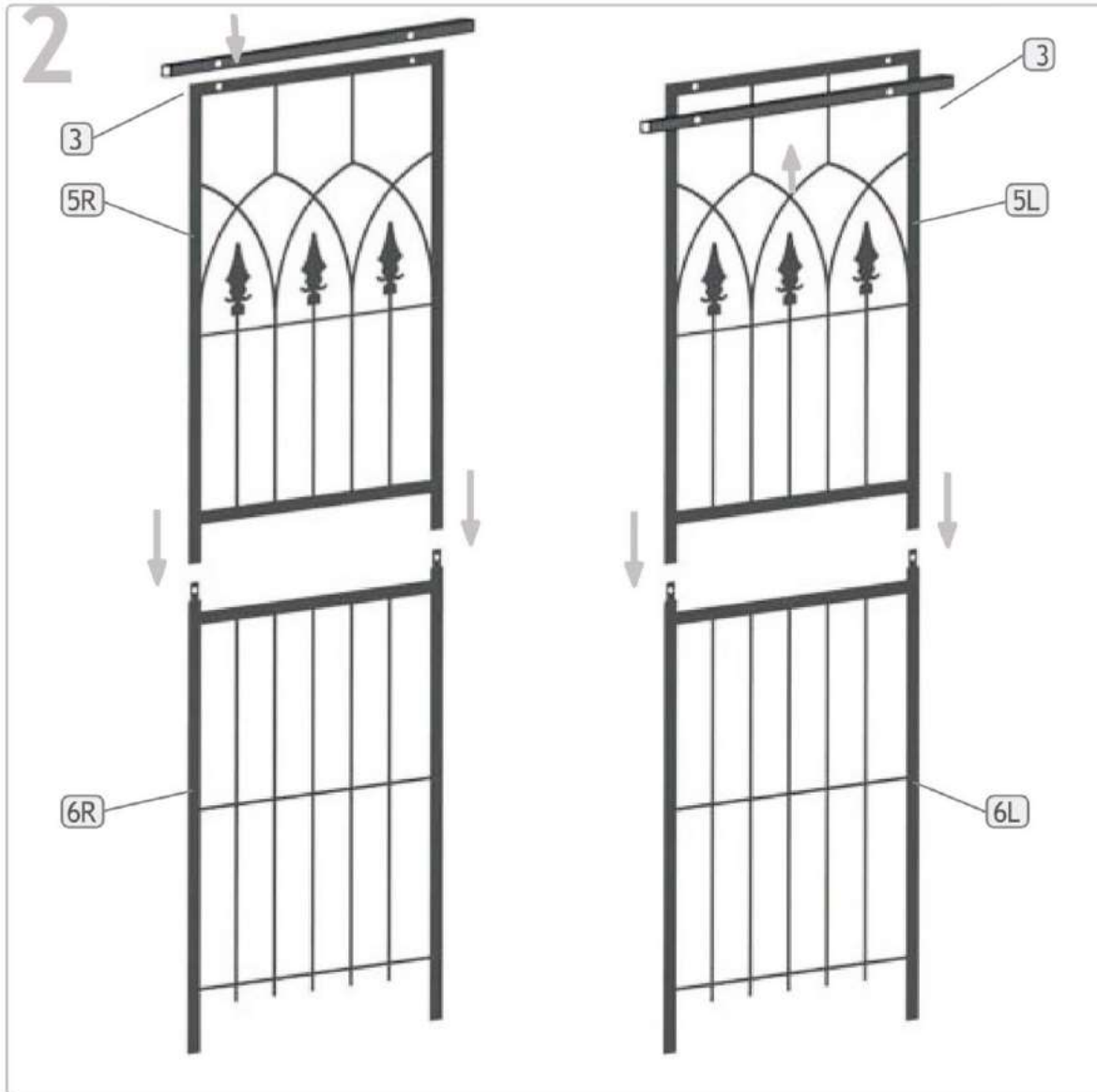
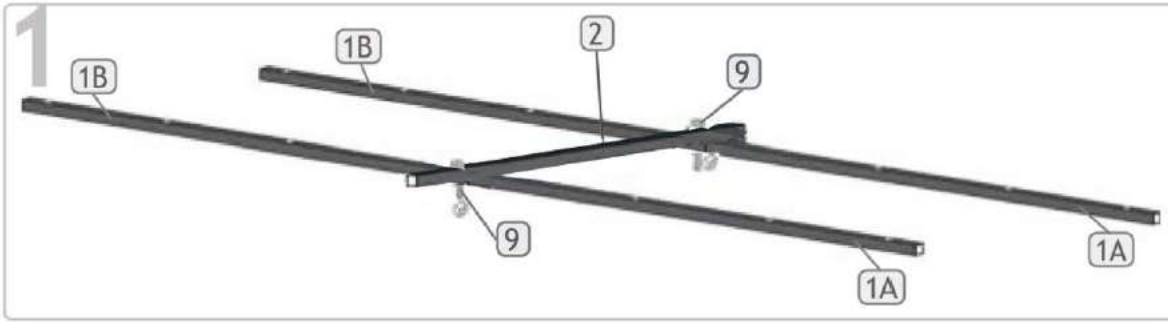
Im Falle der Entsorgung dieses Gerätes wenden Sie sich bitte an die DEMA Vertriebs-GmbH, Ihren lokalen Händler oder einen lokalen Wertstoffverwerter.

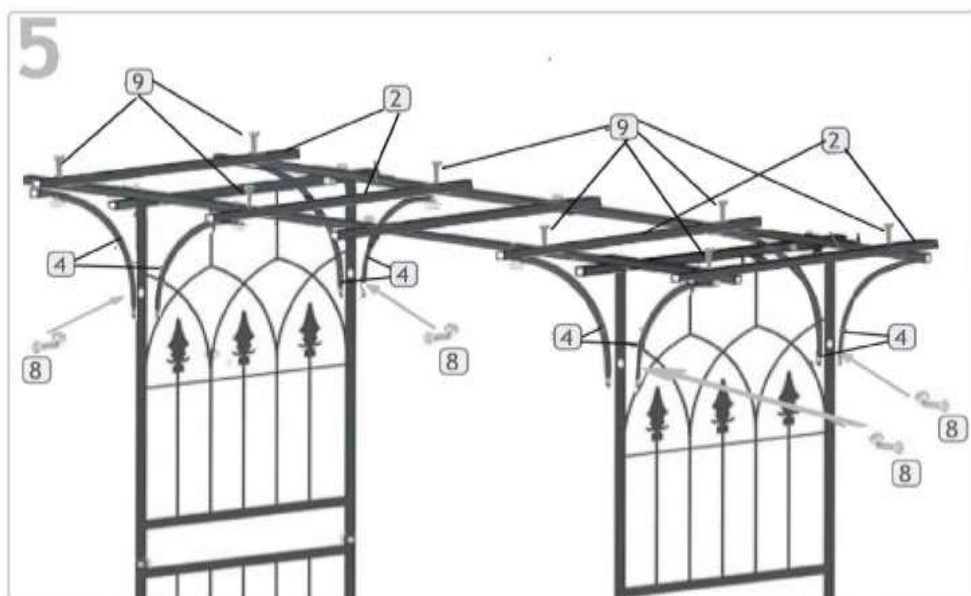
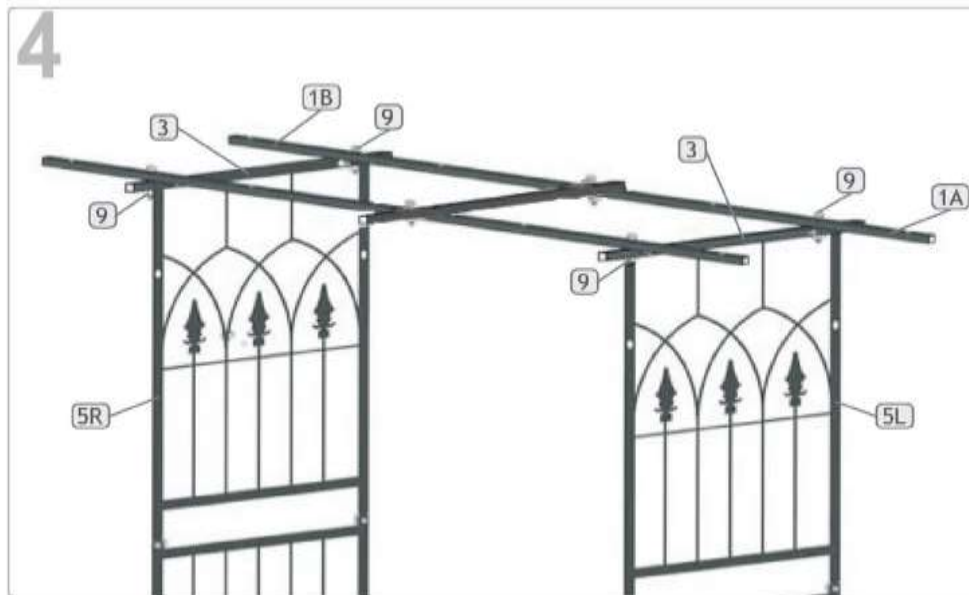
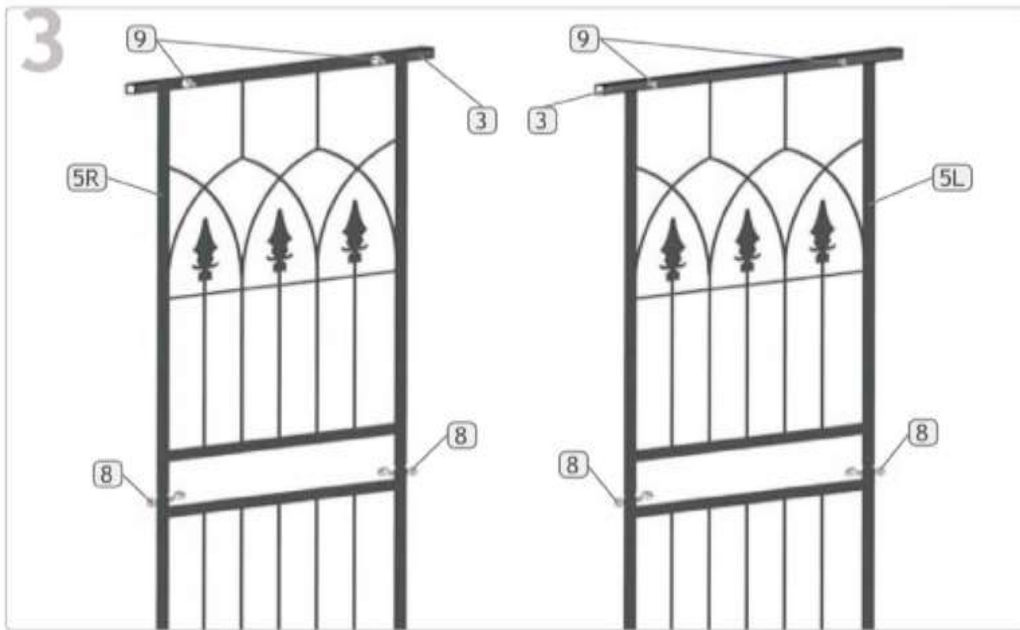
Entsorgen Sie das Gerät keinesfalls über den normalen Hausmüll!

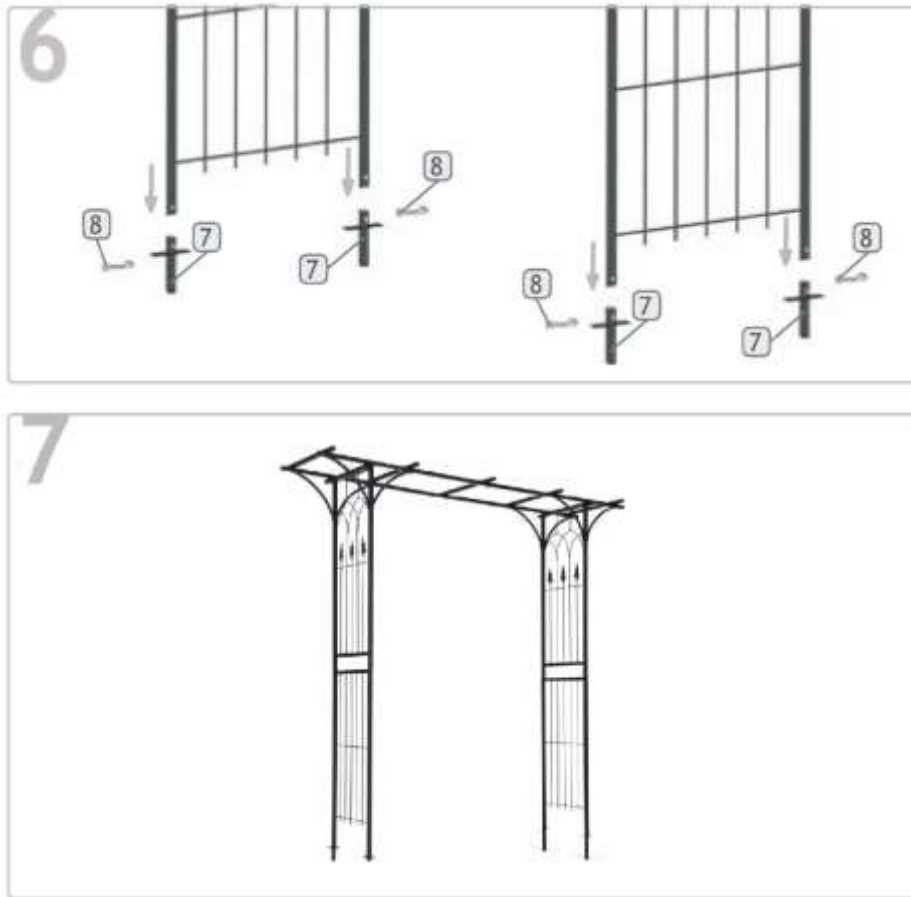
Sie leisten damit einen wichtigen Beitrag zur Erhaltung der Umwelt.

4 MONTAGE & AUFBAU

- Verwenden Sie für den Aufbau des Rosenbogens die folgenden Zeichnungen und die nachfolgende Teilelist:







5 TEILELISTE

TEIL PIÈCE PART	Nr. N° No.	STK. NBRE Pc.
	1A	2
	1B	2
	2	5
	3	2
	4	8
	5L	1
	5R	1

TEIL PIÈCE PART	Nr. N° No.	STK. NBRE Pc.
	6L	1
	6R	1
	7	4
 M6x35	8	12
 M6x50	9	18