

## Betriebs- und Wartungsanleitung für Elektrohubwagen EHW 15 Premium



### Betriebs- und Wartungsanleitung

Für Elektrohubwagen EHW 15 Premium

Typ 1103026EHW15P1

1103026EHW15P8

1103026EHW1515

[www.schefer-deutschland.de](http://www.schefer-deutschland.de)

## VORWORT

Vorwort .....	3	Verhalten im Notfall .....	15
Warnung .....	3	Feuer .....	15
		Wasser .....	15
Korrekte Nutzung und Anwendung .....	4	Ungewöhnlicher Geruch .....	15
Pflichten des Eigentümers .....	4	Notwendige Sicherheitsausrüstung .....	15
Montieren von Zubehörteilen .....	4	Aufladevoraussetzungen .....	15
		Normale Ladewartung .....	15
Beschreibung des Hubwagens .....	5	Wartungsintervalle .....	16
Anwendung .....	5	Betriebsstoffe und Schmierstoffe .....	16
Gerätebeschreibung .....	5		
		Störungen und Fehlerbehebung .....	17
Gerätebeschreibung .....	6	Elektrischer Schaltplan .....	18
Anzeige Leistung und Betriebsstunden .....	6	Hydraulikplan .....	19
Not-Aus-Taster .....	6	EU-Konformitätserklärung .....	20
		Prüfnachweis .....	21
Akku entfernen und einsetzen .....	7	Notizen .....	22/23
Batterieladestand- und Betriebsstundenanzeige .....	8		
Technische Daten .....	8		
Transport und Inbetriebnahme .....	9		
Transportieren, Beladen und Entladen .....	9		
Erstmalige Verwendung des Hubwagens .....	9		
Einfahren des Hubwagens .....	9		
Betrieb .....	10		
Sicherheitsbestimmungen für den Betrieb von Palettenhubwagen .....	10		
Betrieb und Manövrieren des Hubwagens .....	10		
Vorbereiten .....	10		
Prüfung und Abläufe vor der täglichen Arbeit .....	10		
Fahren .....	11		
Schildkrötenmodus .....	11		
Upright-Modus .....	11		
Lenken .....	11		
Bremmung .....	12		
Not-Aus-Taster .....	12		
Automatisches Bremsen .....	12		
Regeneratives Bremsen .....	12		
Inversionsbremsen .....	12		
Anheben, Transportieren und Absetzen von Lasten .....	12		
Hub .....	13		
Absenken .....	13		
Batterie .....	14		
Installation und Handhabung .....	14		
Vorsichtsmaßnahmen im Umgang mit der Batterie .....	14		
Vermeiden Sie Feuer .....	14		
Explosionen vermeiden .....	14		
Ladegerät Funktion .....	14		
Displayanzeige für Akkuladung .....	14		

## VORWORT

Vielen Dank, dass Sie sich für unseren Palettenhubwagen entschieden haben.

Dieses Handbuch befasst sich mit der Verwendung, dem Betrieb und der Wartung des Elektrohubwagens EHW 15 Premium.

Die für den Betrieb des Hubwagens verantwortliche Person muss das Handbuch vor der ersten Verwendung des Hubwagens sorgfältig durchlesen. Wir behalten uns das Recht vor, den Hubwagen zu jedem beliebigen Zeitpunkt anzupassen. Daher kann es vorkommen, dass Ihr Produkt von der Beschreibung im vorliegenden Handbuch abweicht.

Bei Fragen wenden Sie sich bitte an die Vertriebsabteilung oder an Ihren Händler.

## WARNUNG

BEACHTEN SIE DIE FOLGENDEN SICHERHEITSHINWEISE, UM DIE VERLETZUNGSGEFAHR FÜR SIE SELBST UND FÜR ANDERE ZU VERMEIDEN.

Diese Hubwagen können eine Gefahr darstellen, wenn keine regelmäßige Wartung erfolgt. Sorgen Sie deshalb für passende Wartungseinrichtungen, geschultes Personal und entsprechende Standardabläufe.

Wartung und Inspektion müssen folgende Anforderungen erfüllen:

1. Wartung, Schmierung und Inspektion ist ein System einzurichten und zu beachten.
2. Wartung, Reparatur, Einstellung und Inspektion des Hubwagens sind qualifiziertem und autorisiertem Personal vorbehalten.
3. Beachten Sie Folgendes, wenn Sie den Hubwagen unbeaufsichtigt lassen:
  - Stellen Sie den Hubwagen nicht an einem Gefälle ab.
  - Senken Sie die Hubgabeln komplett ab.
  - Bringen Sie den Schlüsselschalter in die Stellung „Aus“ und ziehen den Schlüssel ab.
4. Beachten Sie Folgendes, bevor Sie den Hubwagen in Betrieb nehmen:
  - Stellen Sie sicher, dass Sie sich an der Position des Bedieners befinden.
  - Bringen Sie den Richtungswahlschalter in die neutrale Stellung.
  - Prüfen Sie vor der Verwendung des Hubwagens die Funktionen des Hubsystems, die Richtungssteuerung, die Geschwindigkeitssteuerung, die Warnvorrichtungen und die einwandfreie Funktion der Bremsen.
5. Vermeiden Sie Brandgefahr, und stellen Sie sicher, dass Sie Zugriff auf die Brandschutzeinrichtungen haben. Verwenden Sie keine offenen Flammen, um den Hebel zu kontrollieren oder um zu prüfen, ob Elektrolyt-, Flüssigkeits- oder Ölverlust vorhanden sind. Verwenden Sie zum Reinigen von Teilen keine offenen Behälter mit Kraftstoff oder brennbaren Flüssigkeiten.
6. Bremsen, Lenk- und Steuermechanismen, Schutzvorrichtungen und Sicherheitseinrichtungen müssen regelmäßig überprüft und in einwandfreiem Zustand gehalten werden.
7. Schilder und Aufkleber für Kapazität sowie für Betriebs- und Wartungsanleitungen müssen lesbar gehalten werden.
8. Alle Teile der Hubmechanismen müssen überprüft und in betriebssicherem Zustand gehalten werden.
9. Alle Hydrauliksysteme müssen regelmäßig überprüft und in ordnungsgemäßem Zustand gehalten werden. Zylinder, Ventile und ähnliche Teile müssen überprüft werden, um sicherzustellen, dass keine Abweichungen auftreten, die zu einer Gefahrensituation führen können.
10. Hubwagen müssen sauber gehalten werden, um die Brandgefahr zu minimieren und lose oder defekte Teile besser erkennen zu können.
11. Modifikationen und Ergänzungen, die die Kapazität und Sicherheit des Hubwagenbetriebs beeinträchtigen, dürfen nur vom Kunden oder vom Bediener vorgenommen werden, wenn dafür eine vorab beantragte, schriftliche Genehmigung des Herstellers vorliegt. Schilder und Aufkleber für Kapazität, Betriebs- und Wartungsanleitungen müssen dann entsprechend geändert werden.

## KORREKTE NUTZUNG UND ANWENDUNG

Die „Richtlinien für die korrekte Nutzung und Anwendung industrieller Fahrzeuge“ (VDMA) sind im Lieferumfang des Hubwagens enthalten. Diese Richtlinien sind Teil dieser Bedienungsanleitung und müssen beachtet werden. Die nationalen Regelungen sind uneingeschränkt gültig.

Der in diesem Handbuch beschriebene Hubwagen ist ein industrielles Fahrzeug zum Anheben und Transportieren von Lasten. Er muss nach den Anweisungen in diesem Handbuch verwendet, betrieben und gewartet werden. Jede andere Nutzung entspricht nicht der geplanten Anwendung und kann zu Verletzungen des Personals sowie zu Schäden am Hubwagen oder zu Sachschäden führen. Vermeiden Sie vor allem eine Überlastung des Wagens mit zu schweren, oder einseitig platzierten Lasten. Bezüglich der maximalen Ladekapazität sind die Angaben auf der Datenplakette am Wagen bzw. auf dem Lastdiagramm zu beachten.

Der industrielle Hubwagen darf nicht in brand- oder explosionsgefährdeten Bereichen oder in Umgebungen mit hoher Korrosion oder Staubentwicklung verwendet werden.

## Pflichten des Eigentümers

Im Rahmen dieses Handbuchs steht „Eigentümer“ für eine natürliche oder juristische Person, die den industriellen Hubwagen entweder selbst nutzt oder anderen zur Verfügung stellt. In besonderen Fällen (z. B. Leasing oder Vermietung) ist der Eigentümer die Person, die (im Rahmen der vertraglichen Vereinbarungen zwischen dem Besitzer und dem Nutzer) für den Betrieb verantwortlich ist. Der Eigentümer muss sicherstellen, dass der Wagen nur für den ihm zgedachten Zweck verwendet wird und dass Gefahr für Leib und Leben des Benutzers und Dritter auf ein Minimum begrenzt wird. Außerdem müssen die geltenden Bestimmungen für Unfallvermeidung, Sicherheit und Betrieb, Wartung und Reparatur eingehalten werden.

Der Eigentümer muss sicherstellen, dass alle Benutzer des Hubwagens dieses Handbuch gelesen und verstanden haben.

Bei Abweichungen vom Handbuch verfällt die Gewährleistung. Dies gilt auch dann, wenn vom Kunden oder Dritten unsachgemäße und nicht vom Kundendienst des Herstellers genehmigte Arbeiten am Hubwagen vorgenommen wurden.

## Montieren von Zubehörteilen

Für die Montage oder Installation weiterer Zubehörkomponenten, die die Leistung des industriellen Hubwagens begünstigen oder beeinflussen, muss die schriftliche Genehmigung des Herstellers eingeholt werden. In einigen Fällen ist auch die Zustimmung lokaler Behörden erforderlich.

Die Zustimmung einer lokalen Behörde ersetzt jedoch nicht die Zustimmung des Herstellers.

## Beschreibung des Hubwagens

### Anwendung

Der Hubwagen ist für den Transport von Waren auf ebener Fläche ausgelegt. Er kann Paletten mit offener Unterseite oder diagonalen Streben anheben, ebenso wie Rollkäfige, die über den Bereich der Lastrollen hinausragen. Der Hubwagen ist für den Einsatz bei einer Umgebungstemperatur zwischen 0°C und 45°C ausgelegt. Wenn sich der Hubwagen längerfristig in einer Umgebung mit Temperaturen von unter 0°C befindet, zum Beispiel in kalten Lagerräumen oder in Räumen mit extremen Temperaturschwankungen und unterschiedlicher Luftfeuchtigkeit beim Bewegen der Palette, müssen Sie zusätzliche Spezialausrüstung installieren und eine Genehmigung des Herstellers einholen.

### Gerätebeschreibung

Element	Komponente
1	Deichselkopf
2	Motor
3	Not-Aus-Taster
4	Lithium-Batterie
5	Chassis



## Gerätebeschreibung

Element	Steuerung/Anzeige	Funktion
A	Not-Umkehrtaster	Erzwingt das Rückwärtsfahren zum Schutz des Anwenders.
B	Fahrschalter	Steuert Fahrgeschwindigkeit und Richtung (Vorwärts/ Rückwärts)
C	Schildkröten-Taster und Upright-Taste	Ermöglicht langsames, sehr kontrolliertes Fahren und das Fahren mit senkrechter Deichsel
D	Heben / Senken	Hebt bzw. senkt die Gabeln
E	Schlüsselschalter	Schaltet durch drehen des Schlüssels das Gerät ein bzw. aus.
F	Hupe	Lässt ein Warnsignal ertönen



## Anzeige Leistung & Betriebsstunden

Auf dem Bildschirm werden die geleisteten Betriebsstunden und der Batteriestand angezeigt.

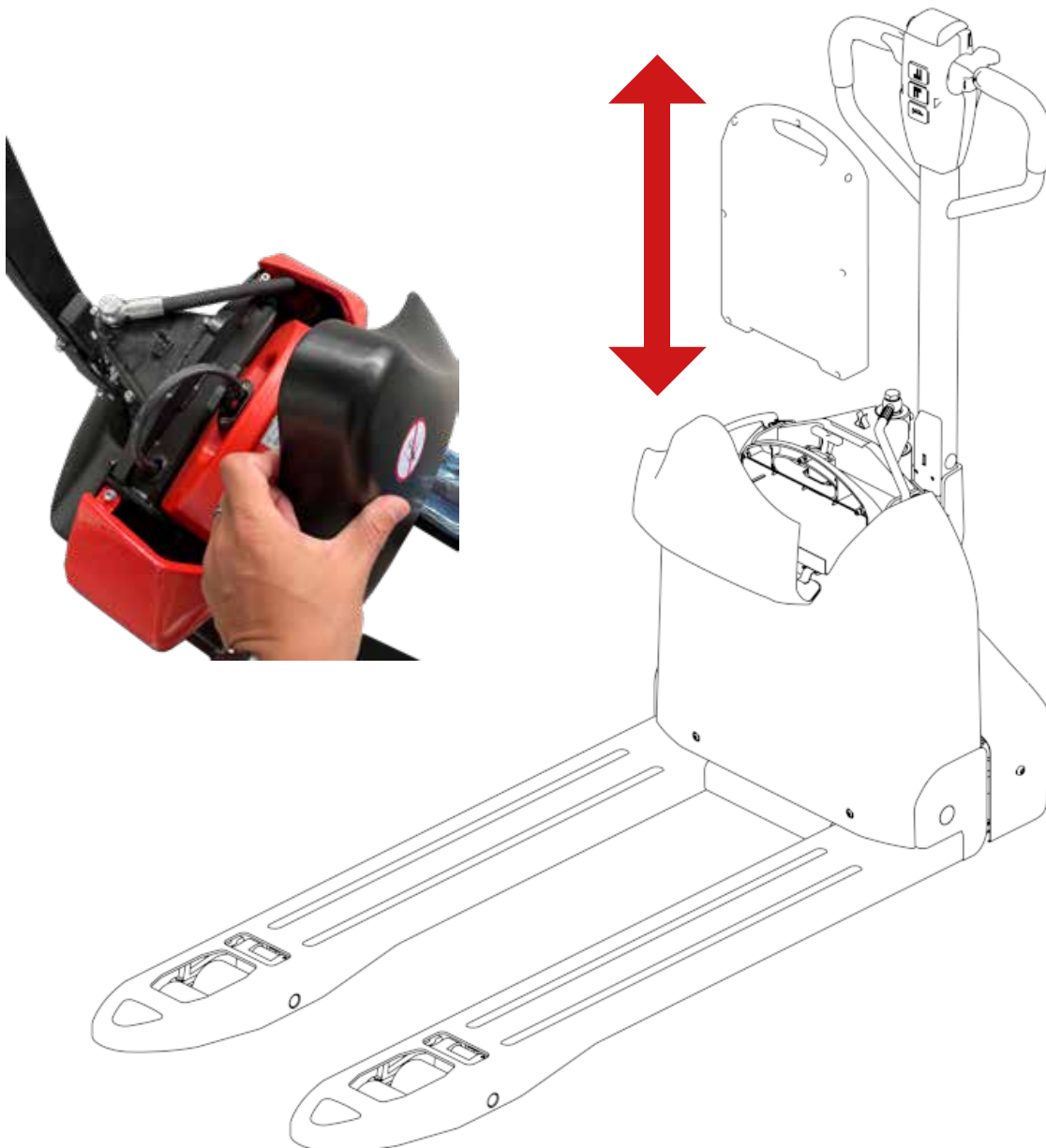
## Not-Aus-Taster

Drücken Sie den Not-Aus-Taster, um das elektrische System auszuschalten. Alle elektrischen Funktionen stoppen und das Gerät wird abgebremst.



## Akku entfernen und einsetzen

1. Bringen Sie den Elektrohubwagen an einem sicheren Ort in die Parkposition.
2. Schalten Sie das elektrische System mittels dem Schlüsselschalter aus und ziehen Sie den Schlüssel.
3. Öffnen Sie die Abdeckung und ziehen Sie den Ladestecker vorsichtig heraus.
4. Ziehen Sie den Akku am Griff nach oben und stellen Sie ihn vorsichtig ab.
5. Schieben den neuen Akku vorsichtig in den Batterieschacht bis zum Anschlag.
6. Schieben Sie den Ladestecker in die Ladebuchse.
7. Schließen Sie die ober Abdeckung.



## Batteriestand- und Betriebsstundenanzeige

Das wasserabweisende Display zeigt Ihnen den Ladestand des Akkus sowie die Betriebsstunden des Elektrohubwagens an. Sinkt der Ladestand unter 20% muss die Batterie des Elektrohubwagens geladen werden. In der unteren Zeile werden die Betriebsstunden angezeigt.

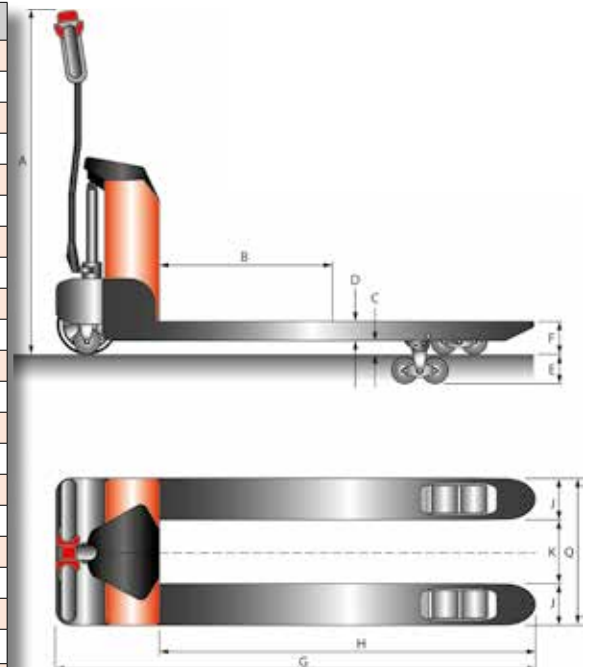
Ladestand Schema  
Ladestand Prozent  
Betriebsstunden  
Not-Aus-Knopf



## Technische Daten

Artikel		1103026EHW15P1	1103026EHW15P8	1103026EHW1515
Tragfähigkeit, kg		1500	1500	1500
Lastenschwerpunkt, mm	B	600	400	750
Einschlagwinkel Deichsel, °		180	180	180
Radabstand vorne/hinten, mm		1190	840	1500
Gewicht (mit Batterie), kg		138	126	170
Gabelbreite, mm	J	150	150	150
Gabellänge, mm	H	1150	800	1500
Gabeldicke, mm	D	50	50	50
Antriebsrad, mm	X	210x70 P	210x70 P	210x70 P
Gabelrollen tandem, mm	Y	80x60 P	80x60 P	80x60 P
Stützräder Z, mm		50x30 N	50x30 N	50x30 N
Räderanzahl		1X, 4Y, 2Z	1X, 4Y, 2Z	1X, 4Y, 2Z
Hub, mm	E	115	115	115
Gabelweite, mm	K	250	250	250
Deichselhöhe, mm	A	1220	1220	1220
Gabelhöhe min., mm	F	85	85	85
Gesamtlänge, mm	G	1600	1220	1930
Gesamtbreite, mm		550	550	550
Gesamtgabeltragbreite, mm	Q	550	550	550
Bodenfreiheit, mm	C	35	35	35
Gangbreite mit Europalette, mm		1800	1600	2000
Wenderadius, mm		1345	995	1695
Geschwindigkeit, beladen, km/h		4,2	4,2	4,2
Schildkrötenmodus beladen, km/h		2,0	2,0	2,0
Steigfähigkeit beladen, %		5	5	5
Bremse		elektromagnetisch	elektromagnetisch	elektromagnetisch
Antriebsmotor, kw		0,75	0,75	0,75
Hubmotor, kw		0,8	0,8	0,8
Batterie, V/Ah		24/30 Lithium Ionen	24/30 Lithium Ionen	48/20 Lithium Ionen
Batteriegewicht +/- 5%, kg		7	7	8

P=Polyurethan G=Gummi N=Nylon





## Transport und Inbetriebnahme

### Transportieren, Beladen und Entladen

1. Die Transportmittel müssen das Gewicht des Gabelhubwagens tragen können.
2. Die Kapazität der Transporters muss größer sein als das Bruttogewicht des Hubwagens (mit Akku und Palettengewicht).
3. Die Holzpalette oder -kiste sollte stark genug sein, um das Gewicht des Hubwagens zu tragen, und groß genug, um es zu verpacken.
  - Stellen Sie den Gabelhubwagen sorgfältig ab.
  - Die Gabeln sollten zum Transport vollständig in die Palette eingefahren sein!
  - Vermeiden Sie, dass die Gabelzinken durch den Boden zerkratzt werden, wenn Sie den Gabelhubwagen auf die Palette laden.
  - Achten Sie darauf, dass der Gabelhubwagen nicht zerkratzt wird.
  - Vermeiden Sie das Herunterfallen des Hubwagens. Heben und senken Sie die Palette vorsichtig.

### Erstmalige Verwendung des Hubwagens

Betreiben Sie den Hubwagen ausschließlich mit Batteriestrom.

Vorbereiten des Hubwagens auf den Betrieb nach Lieferung oder Transport

Vorgehensweise:

- Prüfen Sie, ob das Gerät in einwandfreiem Zustand ist
- Prüfen Sie, ob die Ausrüstung vollständig ist.
- Prüfen Sie den Hydraulikölstand und die Funktionstüchtigkeit des Hydrauliksystems.
- Setzen Sie bei Bedarf den Akku ein, vermeiden Sie dabei Schäden an dem Stromkabel.
- Laden Sie den Akku auf.
- Wird der Hubwagen abgestellt, flachen die Reifenoberflächen ab. Dieser Effekt verschwindet nach einer kurzen Betriebszeit.

### Einfahren des Hubwagens

Für eine optimale Leistung empfehlen wir, die Maschine in den ersten Betriebsstunden nur leicht zu belasten. Beachten Sie vor allem die nachfolgenden Anweisungen, sobald die Maschine die ersten 100 Betriebsstunden abgeleistet hat.

- Vermeiden Sie das übermäßige Entladen eines neuen Akkus zu Beginn seiner Lebensdauer.  
Laden Sie den Akku auf, wenn der Akkustand unter 20 % liegt.
- Stellen Sie sicher, dass die angegebene, vorbeugende Wartung sorgfältig und vollständig durchgeführt wird.
- Vermeiden Sie abruptes Stoppen, Starten oder Drehen.
- Es wird empfohlen, vor den angegebenen Fristen das Öl zu wechseln und Teile neu zu schmieren.

## Betrieb

### Sicherheitsbestimmungen für den Betrieb von Palettenhubwagen

#### Bediener-Autorisierung

Der Hubwagen darf nur von entsprechend geschultem Personal bedient werden. Der Bediener muss den Test der Betriebsfähigkeit und des Notfallverhaltens bestanden haben und muss zur Anwendung autorisiert sein.

#### Rechte, Pflichten und Aufgaben des Bedieners

Der Bediener muss über seine Pflichten und Aufgaben informiert und in der Bedienung des Hubwagens unterwiesen werden. Er muss mit dem Bedienerhandbuch vertraut sein. Der Bediener muss dafür mit allen erforderlichen Berechtigungen ausgestattet werden. Es ist wichtig, dass die Anwender vor dem Betrieb des Hubwagens Sicherheitsschuhe anlegen.

#### Unbefugte Nutzung des Hubwagens

Der Bediener ist bei der Nutzung für den Hubwagen verantwortlich. Er muss verhindern, dass unbefugte Personen den Hubwagen bedienen. Die Mitnahme von Passagieren und das Anheben von Personen sind untersagt.

#### Schäden und Störungen

Der jeweilige Vorgesetzte ist sofort über Schäden oder Störungen am Palettenhubwagen zu unterrichten. Nicht betriebssichere Hubwagen (z. B. mit Reifen- oder Bremsenproblemen) dürfen erst nach Behebung der Probleme wieder verwendet werden.

#### Reparaturen

Der Bediener darf ohne entsprechende Schulung und Genehmigung keine Reparaturen oder Veränderungen am Hubwagen vornehmen. Der Fahrer darf die Sicherheitsmechanismen und -schalter niemals deaktivieren oder verändern.

#### Gefahrenbereich

Als Gefahrenbereich gilt jene Zone, in der eine Person aufgrund der Hubwagenbewegung, des Hubvorgangs, der Lasthandhabung (z. B. durch Gabeln oder Komponenten) oder durch die Last selbst gefährdet ist. Dies erstreckt sich auch auf Bereiche, die von einer herabfallenden Last oder vom Absenken der Hubvorrichtung betroffen sind. Unbefugte Personen müssen dem Gefahrenbereich fernbleiben.

Mitarbeiter, die sich in der Gefahrenzone aufhalten, müssen zunächst mit einem akustischen Signal gewarnt werden. Befinden sich auch nach dieser Warnung noch unbefugte Mitarbeiter im Gefahrenbereich, ist der Hubwagen sofort anzuhalten.

#### Sicherheitseinrichtungen und Warnhinweise

Sicherheitsvorrichtungen, Warnhinweise und Sicherheitsanweisungen sind unbedingt zu beachten.

## Betrieb und Manövrieren des Hubwagens

#### Vorbereitung

Bevor der Hubwagen in Betrieb genommen, verwendet oder zum Anheben eingesetzt werden darf, muss der Bediener sicherstellen, dass sich niemand im Gefahrenbereich aufhält.

#### Prüfungen und Abläufe vor der täglichen Arbeit

Unterziehen Sie den gesamten Hubwagen einer Sichtprüfung (insbesondere die Räder und Lastgreifvorrichtung) auf offensichtliche Beschädigungen.

## Fahren

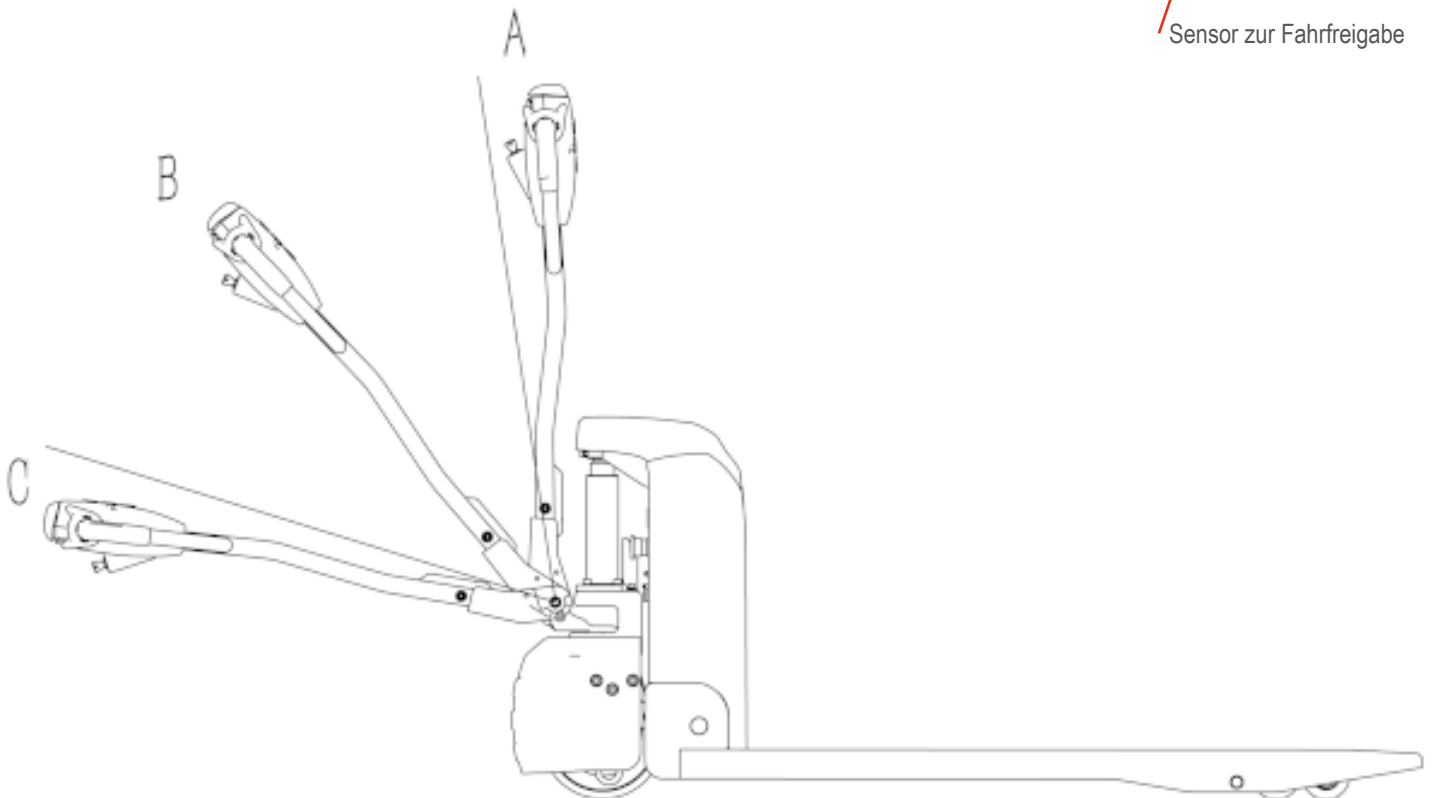
Bringen Sie die Deichsel in den Bewegungsbereich (B). Der eingebaute Sensor zur Fahrfreigabe löst diese ab einem Winkel von 10° aus und der Elektrohubwagen kann gefahren werden.

Wird die Deichsel über einen Winkel von 70° bewegt (C), verhindert der Sensor die Weiterfahrt.

Betätigen Sie den Bewegungsschalter, um die Fahrgeschwindigkeit und die gewünschte Richtung (vorwärts/rückwärts) zu steuern.



Sensor zur Fahrfreigabe



## Schildkrötenmodus

Um den Schildkrötenmodus zu aktivieren, muss die Schildkrötentaste in der Deichselposition (B) dauerhaft gedrückt werden. Durch betätigen des Fahrschalters fährt der Elektrohubwagen in langsamer Geschwindigkeit.

## Upright-Modus

Der Upright-Modus dient dazu, den Elektrohubwagen auf engem Raum, z.B. in Aufzügen oder Lastkraftwagen, sicher zu manövrieren. Um den Upright-Modus zu aktivieren, drücken Sie bei senkrechter Deichselposition (A) die Schildkrötentaste dauerhaft und betätigen Sie den Fahrschalter.

## Lenken

Bewegen Sie den Steuerhebel nach links oder rechts.

## Bremmung

### Not-Aus-Taster

Wenn Sie diesen Taster drücken, werden alle elektrischen Funktionen deaktiviert und der Hubwagen bremst automatisch.

### Automatisches Bremsen

Wenn Sie die Deichsel loslassen, kehrt sie automatisch in den oberen Bremsbereich (B), was zu einem automatischen Bremsen des Hubwagens führt.

**Achtung:** sollte das Gerät länger als 10 Minuten stillstehen, muss es neu gestartet werden, um den Betrieb fortzusetzen.

### Regeneratives Bremsen

Wird der Bewegungsschalter losgelassen, bremst der Hubwagen automatisch regenerativ. Bei einer Geschwindigkeit von weniger als 1 km/h wird die Bremse aktiviert, und die Motorbremse stoppt.

### Inversionsbremsen

Der Bewegungsschalter kann beim Fahren in die entgegengesetzte Richtung gebracht werden. Der Hubwagen bremst regenerativ, bis er beginnt, sich in die entgegengesetzte Richtung zu bewegen.

### Warnung!

Heben Sie beim Fahren an einer Steigung oder auf unebenem Untergrund die Gabel an, um eine Bodenberührung der Gabel zu vermeiden.

### Anheben, Transportieren und Absetzen von Lasten

Ungesicherte und falsch positionierte Lasten können zu Unfällen führen.

- Weisen Sie andere Personen an, den Gefahrenbereich des Hubwagens zu verlassen. Halten Sie den Hubwagen an, wenn Personen den Gefahrenbereich nicht verlassen.
- Transportieren Sie nur Lasten, die korrekt positioniert und gesichert wurden. Gehen Sie umsichtig vor, um zu verhindern, dass die Last kippt oder herabfällt.
- Vermeiden Sie den Transport des Hubwagens, wenn dieser vollständig beladen (Wagen und Last) ist.
- Treten Sie niemals unter einen angehobenen Lader.
- Stellen Sie sich nicht auf die Hubvorrichtung.
- Heben Sie keine Personen mit der Hubvorrichtung an.
- Schieben Sie die Gabel so weit wie möglich unter die Last.

**Warnung!**

Vor dem Anheben einer Last muss der Bediener sicherstellen, dass diese korrekt erfasst wurde und dass sie die Hubkapazität des Hubwagens nicht überschreitet.

Heben Sie Lasten nicht in einem schrägen Winkel an.

**Hub**

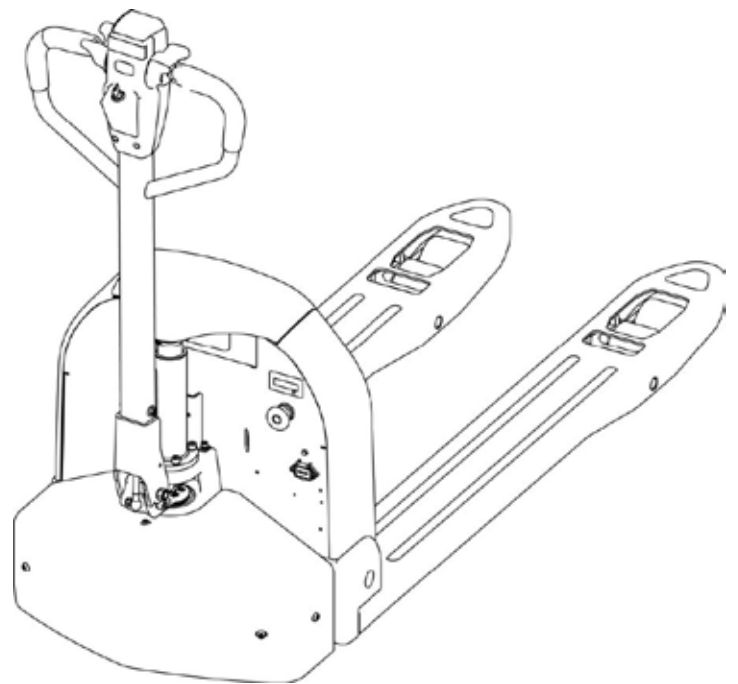
Fahren Sie mit den Gabeln unter die Last und bringen den Elektrohubwagen zum Stillstand. Betätigen Sie die Heben-Taste an der Rückseite der Deichsel. Wenn die Last auf der gewünschten Position ist, lassen Sie die Taste wieder los.

**Warnung!**

Vermeiden Sie es, die Gabeln während der Fahrt in die höchste Position zu heben, da dies den Zylinder überstrapaziert.

**Absenken**

Wenn Sie an gewünschter Position mit der Last sind, bringen Sie den Elektrohubwagen in Parkposition. Drücken Sie die Senken-Tast auf der Rückseite der Deichsel bis die Last komplett nach unten bewegt ist.



**Warnung!**

- Stellen Sie den Hubwagen sicher ab.
- Stellen Sie den Hubwagen nicht an einem Gefälle ab.
- Senken Sie die Gabeln stets vollständig ab.

Wenn Sie den Hubwagen unbeaufsichtigt lassen, muss dieser auch dann sicher abgestellt sein, wenn Sie nur kurz abwesend sind.

- Drücken Sie den Hebel auf Pos. 1 und senken Sie die Lastkomponente vollständig ab.
- Drücken Sie den Not-Aus-Taster.
- Drehen Sie den Schlüsselschalter, und ziehen Sie den Schlüssel ab.

## Akku

Typ:	Lithium Ionen
Spannung:	24V (bei EHW15P1 + EHW15P8) 48V (bei EHW1515)
Kapazität:	30Ah (bei EHW15P1 + EHW15P8) 20 Ah (bei EHW1515)
Lebensdauer:	ca. 600 Lade- und Entladezyklen
Ladetemperatur:	0°- 40°C
Entladetemperatur:	0°- 40°C
Lagerungstemperatur:	0°- 40°C



## Installation und Handhabung

Die Umgebungstemperatur für die Installation des Lithiumakkus sollte zwischen 0°C und 45°C liegen, ohne übermäßige Luftfeuchtigkeit, um eine optimale Betriebsumgebung zu gewährleisten. Vermeiden Sie große Temperaturabweichungen zwischen den beiden Seiten des Akkus (maximal 5°C).

## Vorsichtsmaßnahmen im Umgang mit der Batterie

### Vermeiden Sie Feuer

- Setzen Sie den Lithiumakku keiner Umgebung mit mehr als 45°C aus
- Stellen Sie den Lithiumakku nicht in die Nähe einer Wärmequelle, z. Herd, Kamin usw.
- Vermeiden Sie direktes starkes Sonnenlicht
- Stellen Sie den Lithiumakku nicht in der Nähe von brennbaren und explosiven Gegenständen auf.

### Explosion vermeiden

- Vermeiden Sie starke Stöße
- Nicht anbohren oder anstechen
- Nicht ins Feuer werfen
- Vermeiden Sie Stromlecks
- Öffnen Sie nicht den Akku
- Berühren Sie den Lithiumakku nicht mit nassen Händen
- Setzen Sie den Lithiumakku weder Feuchtigkeit noch Flüssigkeiten aus
- Legen Sie den Lithiumakku nicht in die Nähe von Kindern oder Tieren
- Vermeiden Sie Schäden am Batteriesystem
- Vermeiden Sie den Kontakt mit Flüssigkeiten und ätzenden Chemikalien
- Setzen Sie den Lithiumakku nicht hohen Temperaturen und hohem Druck aus
- Vermeiden Sie das Stanzen, Zerlegen oder Schlagen

### Ladegerät Funktion:

1. Ladegerät-Stecker mit dem Akku verbinden.
2. Netzkabel in die Steckdose stecken.

### Display-Anzeige für Akkuladung

Die Anzeige auf der Rückseite zeigt den Ladestand des Akkus an.  
Wenn die Ladung unter 20% sinkt, muss der Akku geladen werden.



## Verhalten im Notfall

### Feuer

Wenn Rauch oder Feuer aus der Batterie oder aus dem Gerät entweichen, verlassen Sie bitte sofort die Stelle. Demontage oder nicht autorisierte Reparaturen sind strengstens untersagt. Bitte wenden Sie sich so schnell wie möglich an unser Unternehmen oder an den autorisierten Händler, um technische Unterstützung zu erhalten.

### Wasser

Wenn die Batterie oder das Gerät mit Wasser in Kontakt kommt, verlassen Sie bitte sofort die Stelle. Demontage oder nicht autorisierte Reparaturen sind strengstens untersagt. Bitte wenden Sie sich so schnell wie möglich an unser Unternehmen oder den autorisierten Händler, um technische Unterstützung zu erhalten.

### Ungewöhnlicher Geruch

Wenn der Akku einen ausgeprägten ungewöhnlichen Geruch erzeugt, nehmen Sie den Akku sofort heraus. Kontakt mit ausgetretenen Flüssigkeiten und Gasen vermeiden. Jede Art von Kontakt erfordert eine sofortige Reinigung.

### Notwendige Sicherheitsausrüstung

Umgebungsluftunabhängiges Atemschutzgerät und persönliche Schutzausrüstung Heptafluorid-Propan-Feuerlöschsystem

### Aufladevoraussetzungen

Die Batterie verfügt über ein eingebautes Schutzsystem. Wenn das System entladen ist, unterbricht der interne MOS den Eingang und zeigt einen hochohmigen Zustand (OD) an. Zur Aktivierung muss der Akku aufgeladen werden. Die maximale Ladespannung des Ladegeräts beträgt 50V, verwenden Sie dreistufiges Laden mit konstanter Spannung, der Ladeschaltstrom beträgt 0,3 ~ 0,5A.

### Normale Ladewartung

Lagernde Lithiumbatterien sollten mindestens einmal alle drei Monate aufgeladen werden.

### Beachten:

Der Akku darf nicht bei Temperaturen unter 0°C aufgeladen werden. Andernfalls kann es zu einem Ausfall der Batterie oder sogar zu einem Sicherheitsvorfall kommen.

### Hinweis:

Der Akku kann zwar bei sehr niedrigen Temperaturen entladen werden, aber beim Herausnehmen des Akkus können leicht Kondenswassertropfen entstehen, die die internen elektronischen Geräte des Akkus beschädigen und unvorhersehbare Gefahren verursachen. Wenn der Akku aus einer kälteren Umgebung entnommen wird, muss er mindestens 4 Stunden lang aufgeladen werden.

3. Die Batterieschutzklasse ist IP20, im eingebauten Zustand IP50. Akku und Gerät sind nicht gegen Wasser geschützt.
4. Wenn der Lithium-Akku längere Zeit nicht benutzt wird, laden Sie ihn bitte alle drei Monate auf. Ladezeit mit einem 2A Ladegerät dauert ca. 5,0 Stunden. Und die beste Spannung ist 48 V bis 50 V. Der beste Batteriezustand für die Lagerung ist mit der Hälfte der verbleibenden Energie.
5. Wenn der Akku längere Zeit nicht verwendet wird, trennen Sie sie bitte von dem Hubwagen, um eine Tiefentladung zu vermeiden.

Checkliste für die Wartung		Wartungsintervall			
		W	A	B	C
Bremse	Prüfen Sie den Luftspalt der Magnetbremse.			•	
Elektrik	Prüfen Sie die Instrumente, die Anzeigen und die Steuerschalter.	•			
	Prüfen Sie die Warn- und Sicherheitsvorrichtung.		•		
	Stellen Sie sicher, dass die Kabelverbindungen sicher sind, und prüfen Sie diese auf Schäden.			•	
	Testen Sie die Einstellungen der Mikroschalter.	•			
	Prüfen Sie die Relais.			•	
	Fixieren Sie Motor und Kabel.			•	
Stromversorgung	Unterziehen Sie den Akku einer Sichtprüfung.		•		
	Prüfen Sie, ob die Akkukabelverbindungen sicher sind. Schmieren Sie die Klemmen bei Bedarf.			•	
Bewegung	Prüfen Sie das Getriebe auf Geräusche und Undichtigkeiten.			•	
	Prüfen Sie den Bewegungsmechanismus, stellen Sie diesen bei Bedarf neu ein und schmieren Sie ihn. Prüfen Sie die Recovery-Funktion des Steuerhebels.		•		
	Prüfen Sie die Räder auf Verschleiß und Schäden.			•	
	Prüfen Sie die Radlager und die Befestigungen.			•	
Chassis	Prüfen Sie den Rahmen des Hubwagens auf Schäden.			•	
Hydraulik	Prüfen Sie das Hydrauliksystem.		•		
	Prüfen Sie die Zylinder und Kolbenstangen auf Schäden und Undichtigkeiten. Stellen Sie sicher, dass diese einwandfrei funktionieren.			•	

**Betriebsstoffe / Schmierstoffempfehlung**

Hydrauliköl: HLP-DIN 51524 T2 ISO VG32

Schmierstoff: Mehrzweckschmierfett

**Warnung!**

Verwenden Sie kein verunreinigtes Hydrauliköl!



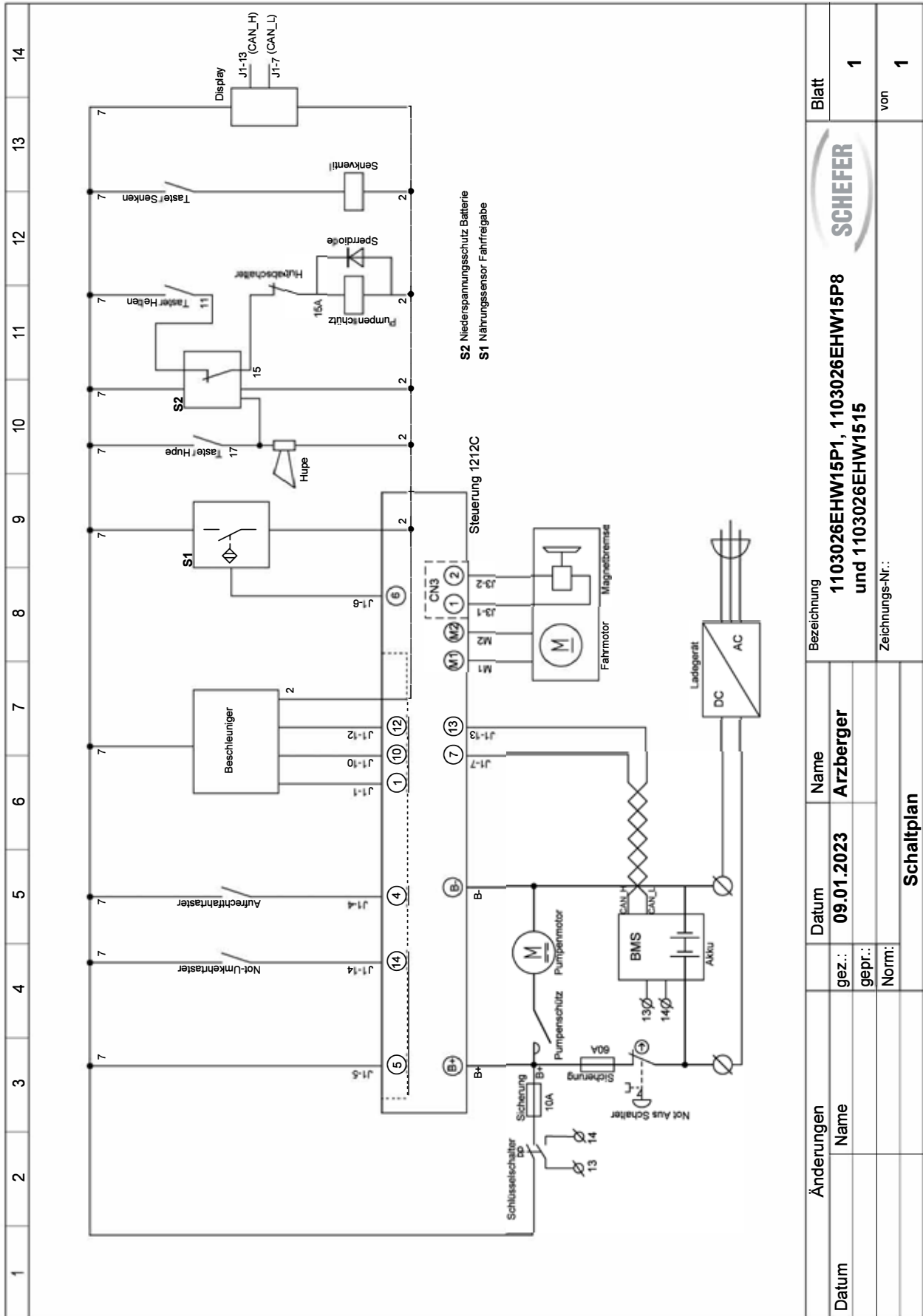
### Störungen und Fehlerbehebung

Dieses Kapitel unterstützt den Bediener bei der Identifizierung und Behebung grundlegender Fehler und Störungen aufgrund von nicht ordnungsgemäßem Betrieb. Gehen Sie bei der Fehlersuche in der Reihenfolge vor, die in der Tabelle vorgegeben wird.

Fehler	Mögliche Ursache	Maßnahme
Der Hubwagen startet nicht	Schlüsselschalter in Stellung „AUS“	Stellen Sie den Schlüsselschalter in Stellung „EIN“.
	Akkuladung zu gering	Prüfen Sie die Akkuladung. Bei Bedarf aufladen.
	Hubwagen im Auflademodus	Unterbrechen Sie das Aufladen
Die Last kann nicht angehoben werden	Hydraulikölstand zu gering	Prüfen Sie den Hydraulikölstand
	Zu große Last	Beachten Sie die maximale Tragkraft(siehe Typenschild)

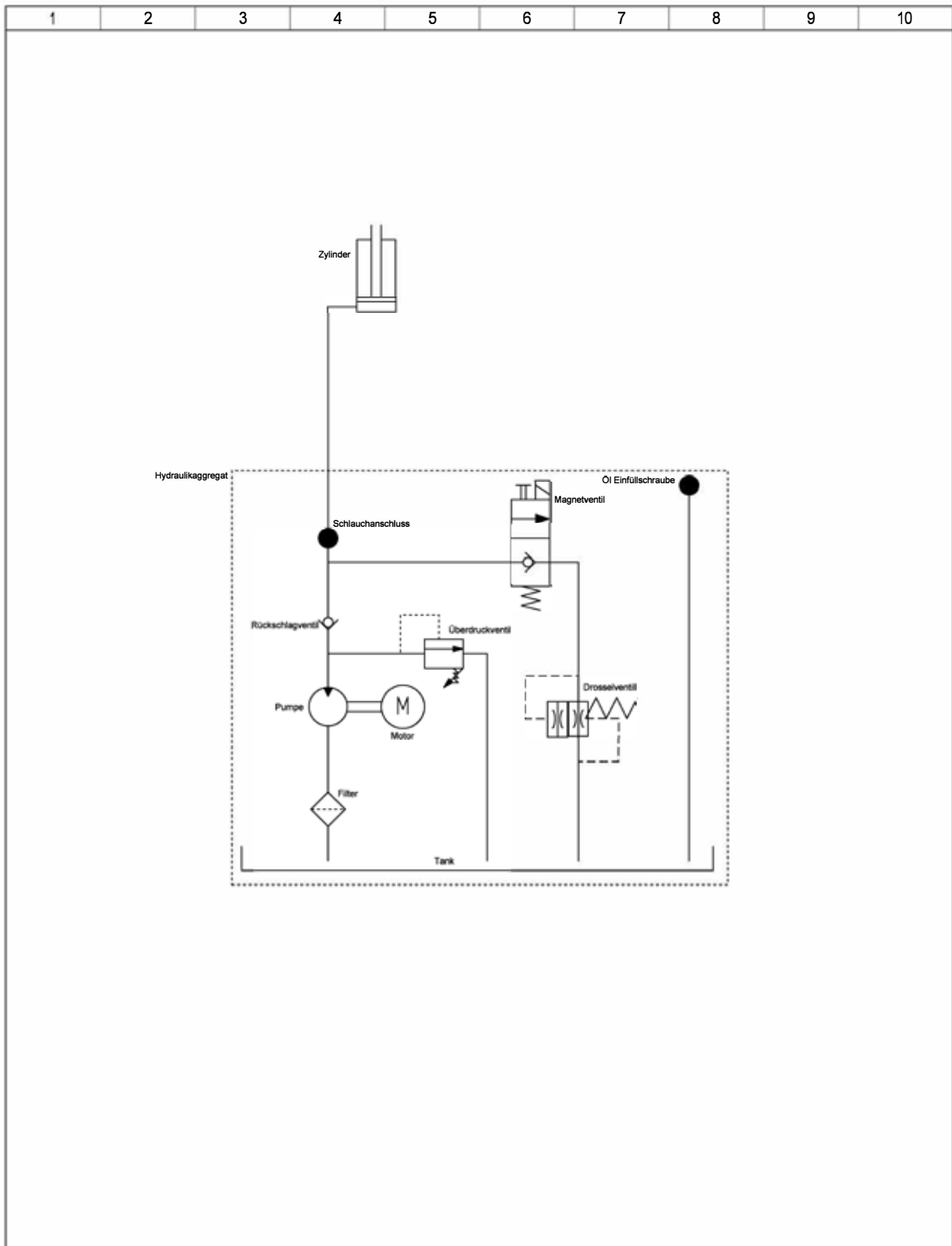
Lässt sich der Fehler mit dieser Vorgehensweise nicht beheben, wenden Sie sich bitte an die Service-Abteilung des Herstellers, da weitere Maßnahmen nur von speziell geschultem und qualifiziertem Personal durchgeführt werden können.

# Schaltplan



Änderungen	Datum	Name	Bezeichnung	Blatt
	09.01.2023	Arzberger	1103026EHW15P1, 1103026EHW15P8 und 1103026EHW1515	1
Datum	gez.:		Zeichnungs-Nr.:	von
	gepr.:			1
	Norm:			

# Hydraulikplan



	Datum	Name	Bezeichnung		Blatt
gez.:	30.01.2023	Arzberger	1103026EHW15P1, 1103026EHW15P8 und 1103026EHW1515		1
gepr.:					
Norm:			Zeichnungs-Nr.:		von
<b>Hydraulikplan</b>					<b>1</b>

## EU-Konformitätserklärung

im Sinne der EG-Maschinenrichtlinie 2006/42/EG

Hiermit erklären wir, dass

der **Elektrohubwagen EHW 15 Premium**

Artikelnummer 1103026EHW15P1  
1103026EHW15P8  
1103026EHW1515

zum Heben, Senken und Verahren von Lasten auf ebenem, befestigtem Boden  
in der jeweils gelieferten Ausführung folgenden einschlägigen Bestimmungen entspricht:

### EG-Maschinenrichtlinie 2006/42/EG

Angewendete harmonisierte Normen, insbesondere:

**EN ISO 12100:2010; EN ISO 3691-1: 2015/AC:2016; EN 16307-1:2013+A1:2015;**  
**EN 1175-1:1998+A1:2010; EN 13059:2002+A1:2008; EN 12053:2001+A1:2008**

Angewendete nationale Normen und technische Spezifikationen, insbesondere:

**DGUV-V68**  
**DGUV V3**

Bevollmächtigter für die Technische Dokumentation: Hr. Thomas Bönig

Schefer Mietstapler GmbH  
Winterbrückenweg 36  
86316 Friedberg- Derching

September 2023  
(Datum/Unterschrift/Firmenstempel)



Markus Schmied  
Geschäftsleitung

Für Komplettierung, Montage und Inbetriebnahme gem. Betriebsanleitung zeichnet  
verantwortlich:

Ort: \_\_\_\_\_ Datum: \_\_\_\_\_

Verantwortlicher: \_\_\_\_\_ Firma: \_\_\_\_\_

## Prüfnachweis

Datum der Inbetriebnahme: \_\_\_\_\_

Prüfung vor der ersten Inbetriebnahme: \_\_\_\_\_

durch \_\_\_\_\_  
Firmenstempel

\_\_\_\_\_  
Sachverständiger / Sachkundiger

Wiederkehrende Prüfungen				
Prüfdatum	Befund	Unterschrift des Sachkundigen / Sachverständigen	Mangel behoben	
			am	durch

## Notizen

---

---

---

---

---

---

---

---

---

---

---

---

---

---

---

---

---

---

---

---

---

---

---

---

---

---

---

---

---

---



## Notizen

---

---

---

---

---

---

---

---

---

---

---

---

---

---

---

---

---

---

---

---

---

---

---

---

---

---



FÖRDERGERÄTE  
HEBEZEUGE

Lasten intelligent bewegen

**Beratung ▪ Reparaturservice ▪ Wartungsservice ▪ Ersatzteilservice**



#### **Haus Derching**

Schefer Mietstapler GmbH  
Winterbrückenweg 36  
86316 Derching

Tel. +49821 567 49-0  
Fax +49821 567 49-33 20  
[www.schefer-deutschland.de](http://www.schefer-deutschland.de)

#### **Verkauf von Hebezeugen und Fördergeräten**



#### **Haus Garching**

Schefer Mietstapler GmbH  
Daimlerstraße 4  
85748 Garching

Tel. +4989 149 901-0  
Fax +4989 149 901-49  
[www.schefer-mietstapler.de](http://www.schefer-mietstapler.de)

#### **Vermietung**

- Über 40 Jahre Kompetenz
- Spezielle Anwendungen erfordern flexible Lösungen
- In allen Branchen einsatzfähig
- Wirtschaftlich durch störungsfreien Geschäftsablauf
- Erstklassiger Service