

Version: N3



BOLLERWAGEN "SUNNY" FALTBAR MIT DACH

ARTIKEL-NR. 19972



**LESEN SIE DIE BETRIEBANLEITUNG UND DIE SICHERHEITSHINWEISE
VOR DER ERSTEN VERWENDUNG GRÜNDLICH DURCH!**

**DEMA-VERTRIEBS GMBH • IM TOBEL 4 • 74547 ÜBRIGSHAUSEN
WWW.DEMA-VERTRIEB.COM**

© DEMA VERTRIEBS-GMBH

LETZTE AKTUALISIERUNG: 30.03.2023

Inhaltsverzeichnis

1 SICHERHEITSHINWEISE.....	3
1-1 Bestimmungsgemäße Verwendung	3
2 TECHNISCHE DATEN.....	3
3 MONTAGE	4
3-1 Teileliste.....	4
3-2 Aufbau	4
4 WARTUNG	6
5 ENTSORGUNG.....	6

1 SICHERHEITSHINWEISE

- Änderungen die dem technischen Fortschritt dienen, können ohne Vorankündigung vom Hersteller getätigt werden und sind eventuell in der Bedienungsanleitung noch nicht berücksichtigt.
- Kontrollieren Sie das Gerät vor Inbetriebnahme auf Vollständigkeit und Funktion!
- Nehmen Sie niemals ein defektes oder funktionsunfähigen Bollerwagen in Betrieb! Kontaktieren Sie den Hersteller oder lassen Sie das Gerät von einem qualifizierten Fachmann kontrollieren.
- Arbeiten Sie immer mit Bedacht und der nötigen Vorsicht; Wenden Sie auf keinen Fall übermäßige Gewalt an!
- Transportieren Sie niemals Menschen, Tiere oder Gefahrstoffe mit dem Bollerwagen!
- Verwenden Sie den Bollerwagen nicht auf abschüssigen Untergründen!
- Niemals die max. Traglast überschreiten! Die Ladung muss gleichmäßig verteilt werden!
- Benutzen Sie den Bollerwagen nicht auf öffentlichen Straßen!
- Klettern Sie niemals in oder auf den Bollerwagen!
- Halten Sie Kinder und unbeteiligte Dritte vom Arbeitsbereich fern.
- Verwenden Sie den Bollerwagen niemals, wenn Sie müde sind oder unter dem Einfluss von Drogen, Medikamenten oder Alkohol stehen.
- Verwahren Sie Verpackungsteile (Folien, Plastikbeutel, Styropor, etc.) nur an Orten auf, die Kindern insbesondere Säuglingen nicht zugänglich sind! Da Verpackungsteile oft nicht erkennbare Gefahren bergen (z. B. Erstickungsgefahr).

1-1 BESTIMMUNGSGEMÄßE VERWENDUNG





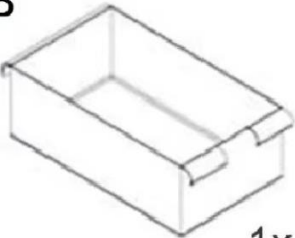




- Der Bollerwagen eignet sich zum Transport von haushaltsüblichen Lasten.
- Der Bollerwagen eignet sich nicht zum Transport von Menschen, Tieren oder Gefahrstoffen!

2 TECHNISCHE DATEN

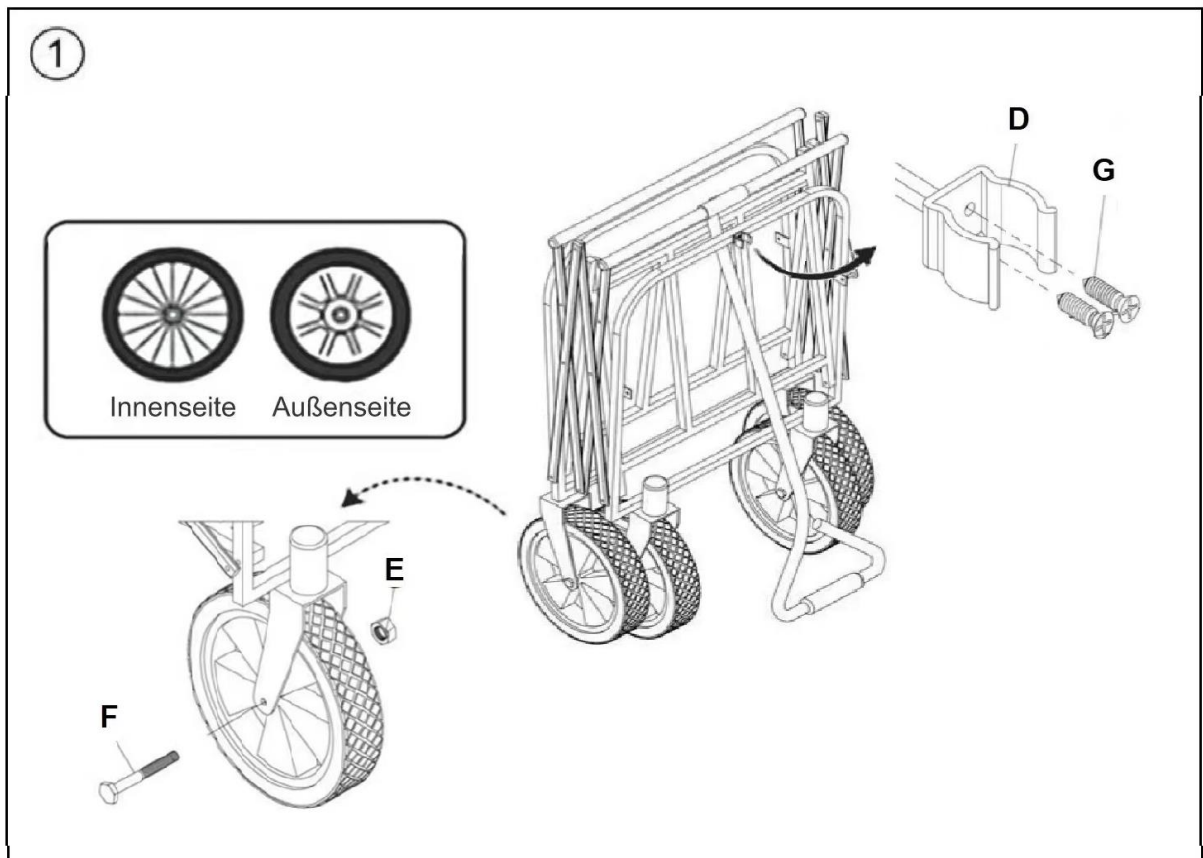
Max. Traglast	ca. 80 kg
Radgröße	8"
Maße (LxBxH)	125 x 54 x 67 x 119 cm
Gewicht	ca. 10,4 kg

3 MONTAGE

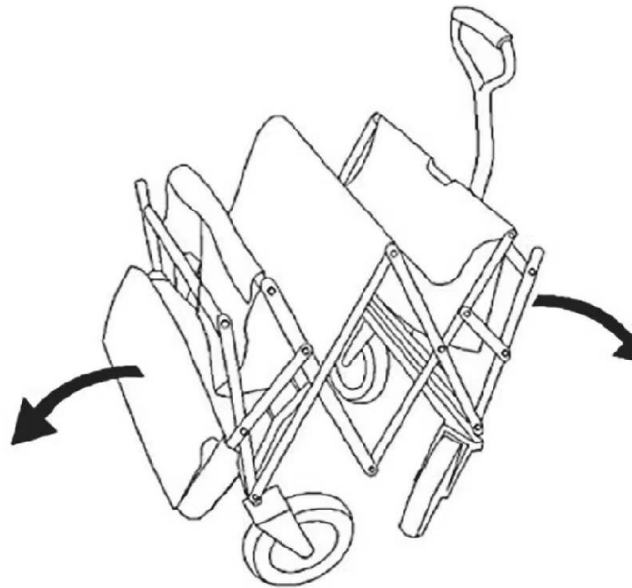
3-1 TEILELISTE

<p>A</p>  <p>1x</p>	<p>C</p>  <p>4x</p>	<p>E</p>  <p>4x</p>	<p>G</p>  <p>2x</p>	
<p>B</p>  <p>1x</p>	<p>D</p>  <p>1x</p>	<p>F</p>  <p>4x</p>	<p>H</p>  <p>4x</p>	<p>I</p>  <p>1x</p>

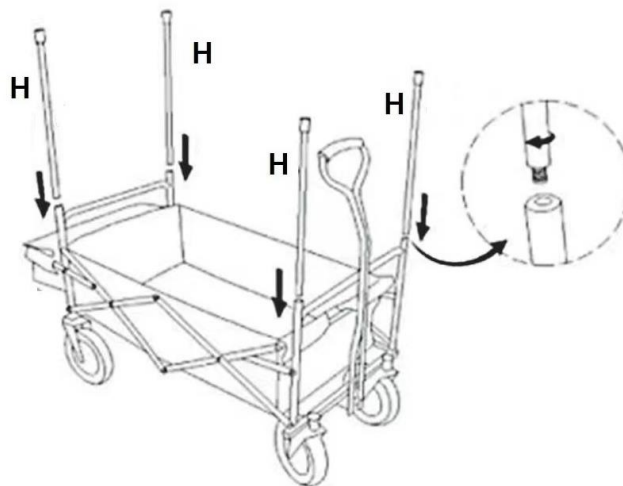
3-2 AUFBAU



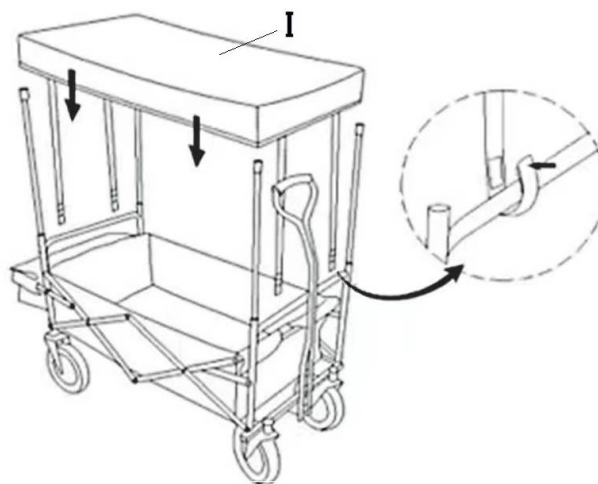
②



③



④



4 WARTUNG

- Prüfen Sie regelmäßig die Schrauben und Muttern auf einen festen Sitz.
- Die PVC Plane kann zur Reinigung abgenommen und mit einem milden Reinigungsmittel gereinigt werden. Nur Handwäsche, nicht in der Waschmaschine waschen!

5 ENTSORGUNG

Im Falle der Entsorgung dieses Gerätes wenden Sie sich bitte an die DEMA Vertriebs-GmbH, Ihren lokalen Händler oder einen lokalen Wertstoffverwerter. Entsorgen Sie das Gerät keinesfalls über den normalen Hausmüll! Sie leisten damit einen wichtigen Beitrag zur Erhaltung der Umwelt.