



STANDBRIEFKASTEN MIT ZEITUNGSROLLE HS-ANTHRAZIT

BK 1500 Z

ARTIKEL-NR. 41555



**LESEN SIE DIE BEDIENUNGSANLEITUNG UND DIE SICHERHEITSHINWEISE
VOR DER ERSTEN VERWENDUNG GRÜNDLICH DURCH!**

**DEMA-VERTRIEBS GMBH • IM TOBEL 4 • 74547 ÜBRIGSHAUSEN
WWW.DEMA-VERTRIEB.COM**

© DEMA VERTRIEBS-GMBH

1 SICHERHEITSHINWEISE

- Änderungen die dem technischen Fortschritt dienen, können ohne Vorankündigung vom Hersteller getätigt werden und sind eventuell in der Bedienungsanleitung noch nicht berücksichtigt.
- Kontrollieren Sie das Gerät vor Inbetriebnahme auf Vollständigkeit und Funktion.
- Nehmen Sie niemals ein defektes oder funktionsunfähiges Gerät in Betrieb! Kontaktieren Sie den Hersteller oder lassen Sie das Gerät von einem qualifizierten Fachmann kontrollieren.
- Arbeiten Sie immer mit Bedacht und der nötigen Vorsicht!
- Wenden Sie auf keinen Fall übermäßige Gewalt an!
- Stecken Sie niemals Tiere oder gefährliche Gegenstände (z.B. Feuerwerkskörper) in den Briefkasten!
- Greifen Sie niemals mit der Hand in den Briefkastenschlitz!
VERLETZUNGSGEFAHR!
- Halten Sie Kinder und unbeteiligte Dritte von dem Briefkastenschlitz fern!
- Verwahren Sie Verpackungsteile (Folien, Plastikbeutel, Styropor, etc.) nur an Orten auf, die Kindern insbesondere Säuglingen nicht zugänglich sind! Da Verpackungsteile oft nicht erkennbare Gefahren bergen (z. B. Erstickungsgefahr).

2 ENTSORGUNG

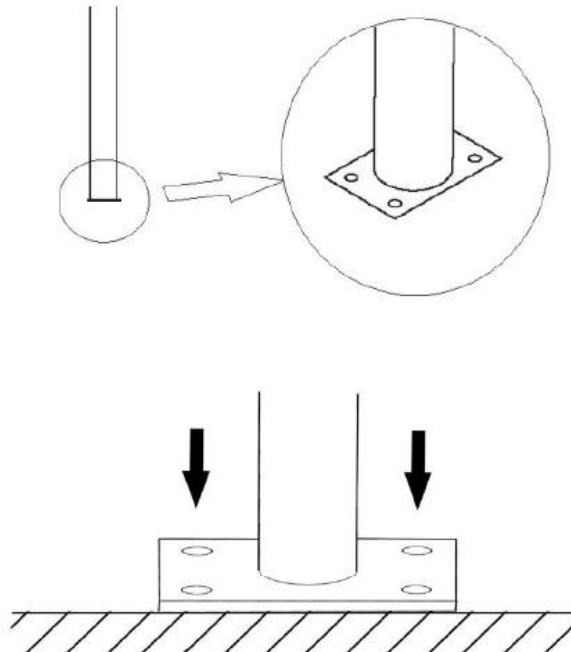
Im Falle der Entsorgung dieses Gerätes wenden Sie sich bitte an die DEMA Vertriebs-GmbH, Ihren lokalen Händler oder einen lokalen Wertstoffverwerter. Führen Sie das Gerät keinesfalls einer kommunalen Sammelstelle zu! Entsorgen Sie das Gerät keinesfalls über den normalen Hausmüll! Sie leisten damit einen wichtigen Beitrag zur Erhaltung der Umwelt.

3 TECHNISCHE DATEN

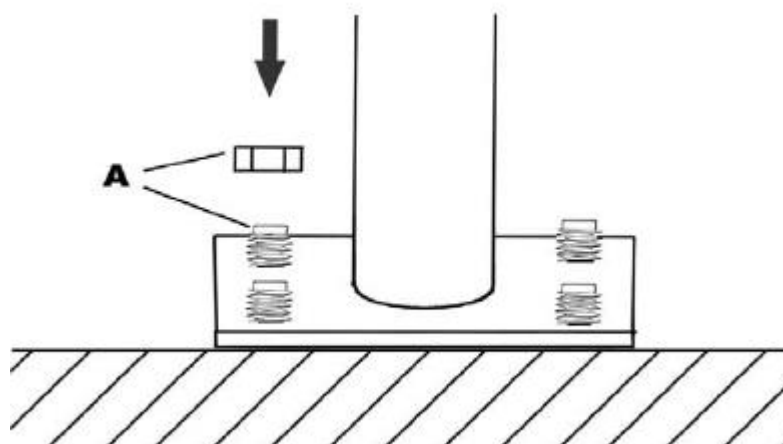
Maße	ca. 47 x 22 x 150 cm
Gewicht	ca. 8,6 kg

4 AUFBAU

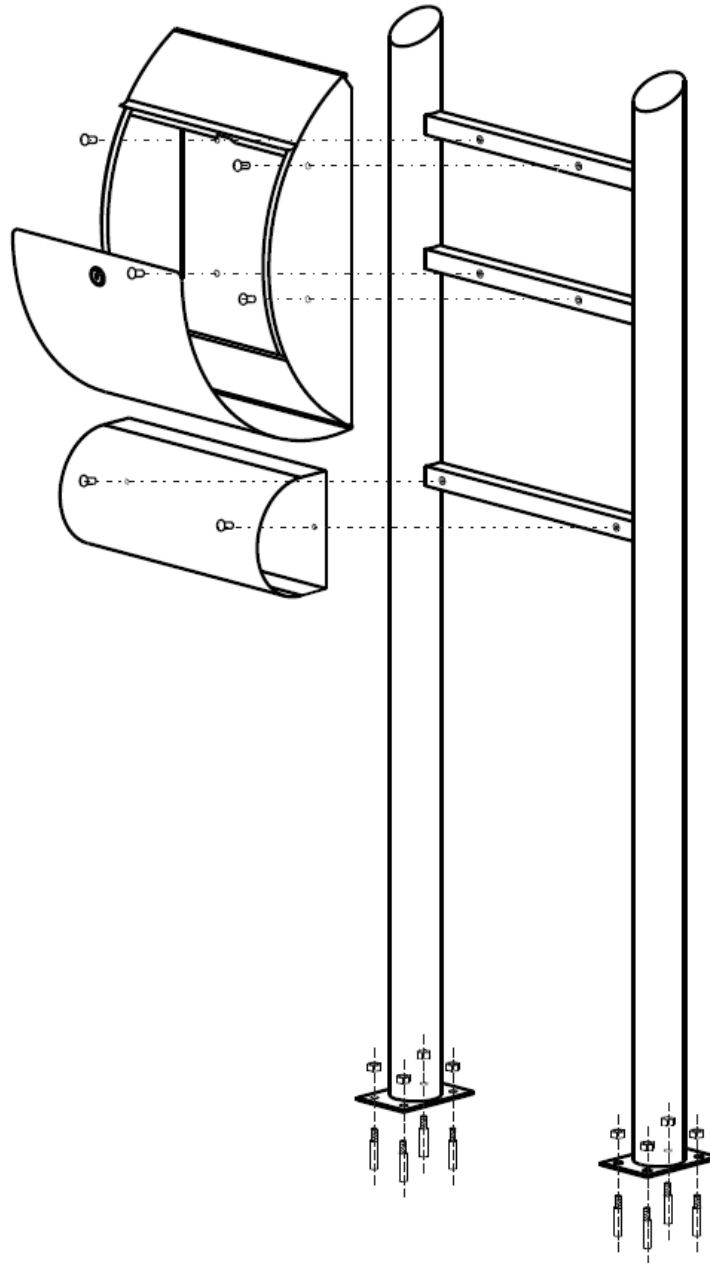
- Verwenden Sie für die Montage einen Handschraubenzieher bzw. elektrischen Schraubenzieher.
- Wählen Sie einen geeigneten Platz für die Montage des Briefkastens.
- Zeichnen Sie (z.B. mit einem Bleistift) die zu bohrenden Löcher in dem Boden vor.



- Bohren Sie die Löcher und stecken Sie geeignete Beton-Dübel in die Bohrlöcher.
- Fixieren Sie die Füße des Briefkastenständers auf dem Boden mit Hilfe der mitgelieferten Schrauben und Muttern.



- Richten Sie die Löcher des Briefkastens bzw. des Zeitungshalters an den entsprechenden Löchern des Ständers aus und montieren Sie diese mit Hilfe der Schrauben und Muttern.



5 TEILELISTE

Nr.	Bezeichnung	Stk.
1	Rahmen	1
2	Briefkasten	1
3	Zeitungsrulle	1
4	Betonanker M8x67	8
5	Mutter M8	8
6	Unterlegscheibe Ø 8,2	8
7	Federring Ø 8,4	8
8	Kreuzschlitzschraube M5x 10 mm	6
9	Schlüssel	3