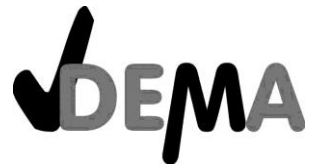


Version: N1



ELEKTRO-SCHLAGSCHRAUBER

ES 1010

ARTIKEL-NR. 18544



**LESEN SIE DIE BEDIENUNGSANLEITUNG UND DIE SICHERHEITSHINWEISE
VOR DER ERSTEN VERWENDUNG GRÜNDLICH DURCH!**

**DEMA-VERTRIEBS GMBH • IM TOBEL 4 • 74547 ÜBRIGSHAUSEN
WWW.DEMA-VERTRIEB.COM**

© DEMA VERTRIEBS-GMBH

LETZTE AKTUALISIERUNG: 11.11.2020

Inhaltsverzeichnis

1 SICHERHEITSHINWEISE	3
1-1 Bestimmungsgemäße Verwendung	3
1-2 Piktogrammläuterung.....	4
2 MONTAGE & AUFBAU	4
2-1 Einsatzwerkzeug montieren / wechseln	4
3 BEDIENUNG	5
3-1 Richtungseinstellung.....	5
4 WARTUNG	5
5 ENTSORGUNG	5
6 TECHNISCHE DATEN	5
7 EXPLOSIONSZEICHNUNG	6
8 TEILELISTE	7
9 CE-KONFORMITÄTSERKLÄRUNG	8








1 SICHERHEITSHINWEISE

- Änderungen die dem technischen Fortschritt dienen, können ohne Vorankündigung vom Hersteller getätigt werden und sind eventuell in der Bedienungsanleitung noch nicht berücksichtigt.
- Kontrollieren Sie das Gerät vor Inbetriebnahme auf Vollständigkeit, Funktion und Dichtheit!
- Nehmen Sie niemals ein defektes oder funktionsunfähiges Gerät in Betrieb! Kontaktieren Sie den Hersteller oder lassen Sie das Gerät von einem qualifizierten Mechaniker kontrollieren.
- Arbeiten Sie immer mit Bedacht und der nötigen Vorsicht!
- Wenden Sie auf keinen Fall übermäßige Gewalt an!
- Verwenden Sie nur zugelassenes Zubehör.
- Halten Sie Ihren Arbeitsbereich sauber und gut beleuchtet.
- Arbeiten Sie mit dem Elektrowerkzeug nicht in explosionsgefährdeter Umgebung, in der sich brennbare Flüssigkeiten, Gase oder Stäube befinden.
- Halten Sie Kinder und unbeteiligte Dritte vom Arbeitsbereich fern.
- Halten Sie das Gerät fern von Regen, Nässe oder Schnee.
- Tragen Sie eine persönliche Schutzausrüstung (z.B. Sicherheitshandschuhe, Sicherheitsbrille, Gehörschutz, etc.).
- Entfernen Sie Einstellwerkzeuge oder Schraubenschlüssel, bevor Sie das Elektrowerkzeug einschalten.
- Vergewissern Sie sich vor dem Einstecken des Netzsteckers, dass der Schlagschrauber eingeschaltet ist.
- Verwenden Sie das Gerät nur für den vorgesehenen Einsatzzweck.
- Tragen Sie eng anliegende Arbeitkleidung, gegebenenfalls ein Haarnetz.
- Tragen Sie keinen losen Schmuck, Ringe oder Ketten.
- Achten Sie darauf, dass beim Arbeitsvorgang niemals Körperteile in Gefahrenbereiche gelangen können.
- Fixieren Sie das Werkstück wenn möglich.
- Arbeiten Sie niemals, wenn Sie müde sind oder unter dem Einfluss von Drogen, Medikamenten oder Alkohol stehen.
- Verwahren Sie Verpackungsteile (Folien, Plastikbeutel, Styropor, etc.) nur an Orten auf, die Kindern insbesondere Säuglingen nicht zugänglich sind! Da Verpackungsteile oft nicht erkennbare Gefahren bergen (z. B. Erstickungsgefahr).

1-1 BESTIMMUNGSGEMÄßE VERWENDUNG

- Der Schlagschrauber eignet sich zum Ein- und Ausdrehen von Schrauben und Muttern durch pulsartige Drehbewegungen.
- Der Schlagschrauber eignet sich nicht zur Verwendung als ein Presslufthammer.

1-2 PIKTOGRAMMERLÄUTERUNG

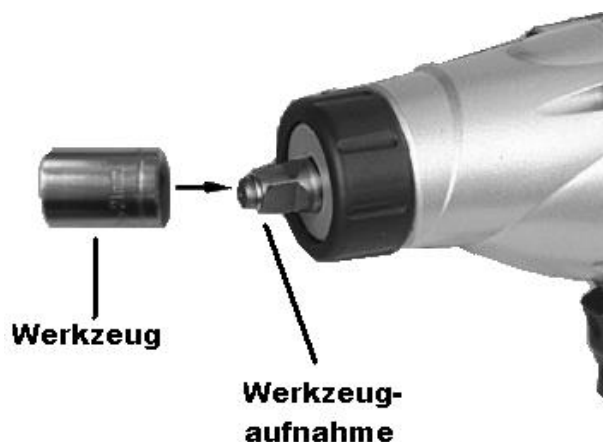
	Lesen Sie vor der ersten Verwendung die Bedienungsanleitung!
	Tragen Sie eine persönliche Schutzausrüstung, Sicherheitsbrille, Gehörschutz und Atemschutz!
	Lärmwertangabe
	Vibrationsangabe
	Produkt darf nicht über den Hausmüll entsorgt werden!
	CE-Kennzeichnung
	Schutzklasse (hier: II)

2 MONTAGE & AUFBAU

- Das Gerät wird komplett vormontiert geliefert.

2-1 EINSATZWERKZEUG MONTIEREN / WECHSELN

- Vergewissern Sie sich, dass das Gerät ausgeschaltet ist und ziehen Sie den Netzstecker.
- Richten Sie das Loch des Werkzeugs (z.B. Nuss) an der Werkzeugaufnahme aus und drücken Sie das Werkzeug in die Werkzeugaufnahme bis das Werkzeug eingerastet ist.
- Um das Werkzeug zu entfernen, schalten Sie das Gerät aus und ziehen Sie das Werkzeug einfach ab.

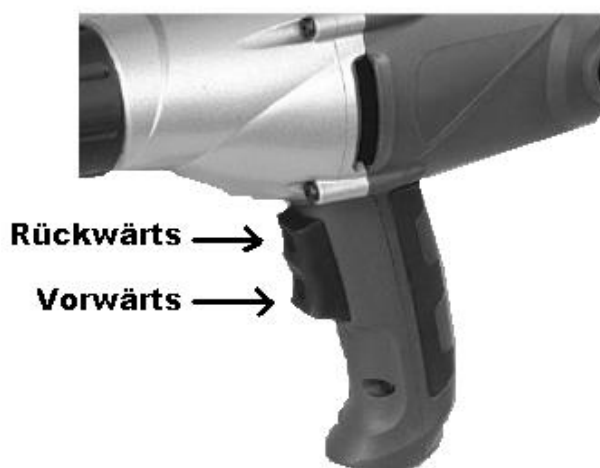


3 BEDIENUNG

3-1 RICHTUNGSEINSTELLUNG

ACHTUNG: Wechseln Sie die Richtung nicht im laufenden Betrieb. Warten Sie, bis die Maschine vollständig zum Stillstand gekommen ist!

- Verwenden Sie den Schalter um zwischen Vor- und Rückwärtsgang zu wechseln.
- Halten Sie den Schalter oben für den Rückwärtsgang (gegen den Uhrzeigersinn) gedrückt. Sobald Sie loslassen, stoppt die Maschine.
- Halten Sie den Schalter unten für den Vorwärtsgang (im Uhrzeigersinn) gedrückt. Sobald Sie loslassen, stoppt die Maschine.



4 WARTUNG

- Ziehen Sie vor allen Einstell- und Wartungsarbeiten und vor jedem Werkzeugwechsel den Gerätestecker.
- Halten Sie das Elektrowerkzeug und die Lüftungsschlitze sauber und frei von jeglicher Verunreinigung.
- Reinigen Sie das Elektrowerkzeug niemals mit aggressiven Reinigungs- oder Lösungsmitteln.
- Reinigen Sie das Elektrowerkzeug niemals unter fließendem Wasser!
- Lagern Sie das Gerät an einem sauberen, trockenen und frostsicheren Ort.

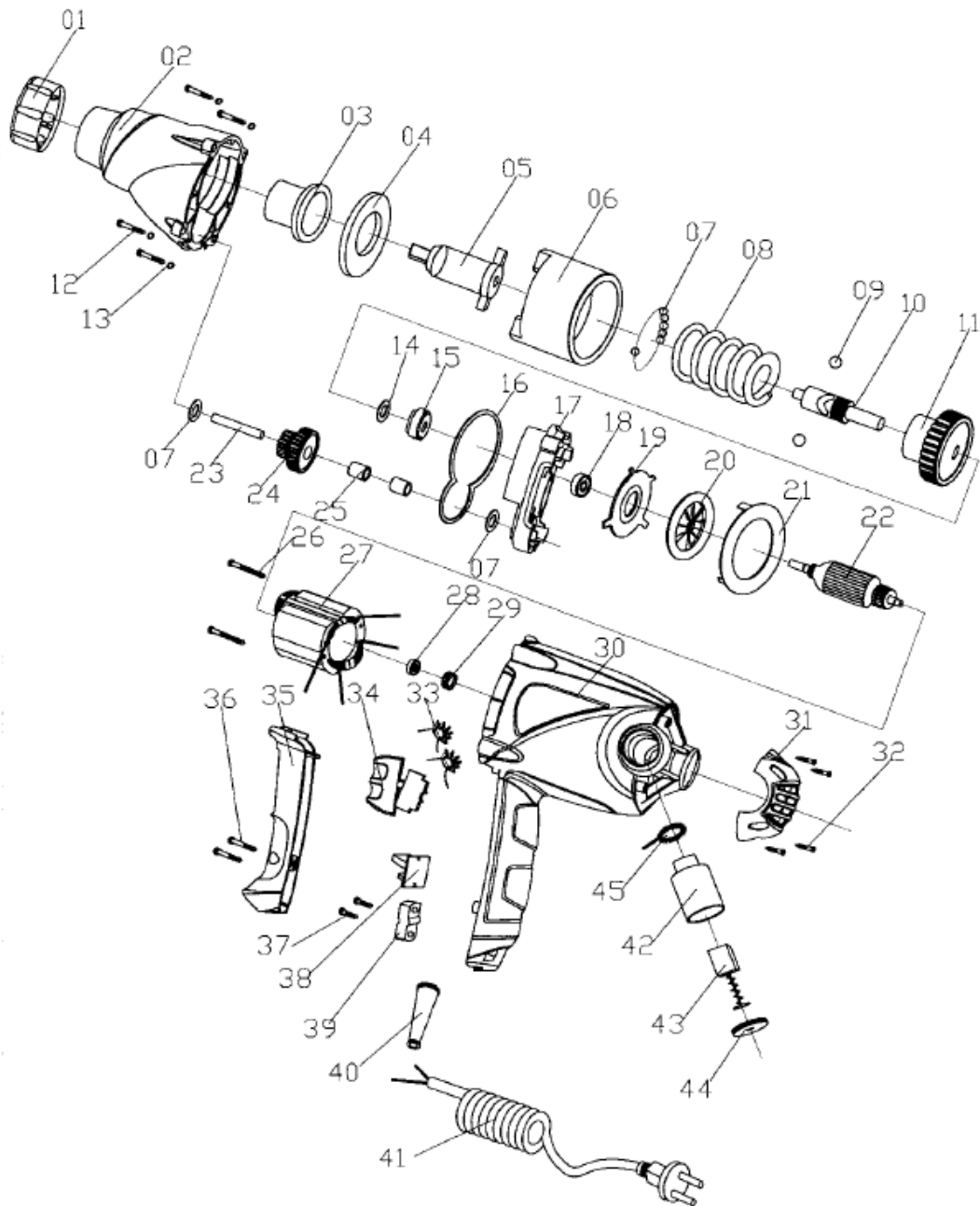
5 ENTSORGUNG

Im Falle der Entsorgung dieses Gerätes wenden Sie sich bitte an die DEMA Vertriebs-GmbH, Ihren lokalen Händler oder einen lokalen Wertstoffverwerter. Entsorgen Sie das Gerät keinesfalls über den normalen Hausmüll! Sie leisten damit einen wichtigen Beitrag zur Erhaltung der Umwelt.

6 TECHNISCHE DATEN

Leerlaufdrehzahl	2200 U/min
Spannung	230 V / 50 Hz
Leistung	1010 W
Drehzahl max.	220 U/min
Werkzeugaufnahme	Vierkant 1/2 " (13 mm)
Max. Drehmoment	450 Nm
Gewicht kpl.	ca. 5 kg

7 EXPLOSIONSZEICHNUNG



8 TEILELISTE

NR	BEZEICHNUNG	STK
1	Drehring	1
2	Vorderes Gehäuseteil	1
3	Dichtungsbuchse	1
4	Druckfeste Scheibe	1
5	Spindel	1
6	Schlagarm	1
7	Stahlkugel	24
8	Schlagfeder	1
9	Stahlkugel	2
10	Kupplungsachse	1
11	Getrieberad (groß)	1
12	Schraube	4
13	Federscheibe	4
14	Unterlegscheibe	3
15	Stahlkugel	1
16	Unterlegscheibe (aus Papier)	1
17	Abdeckung (Mitte)	1
18	Lager	1
19	Lager-Abdeckung	1
20	Lüfter	1
21	Luftstromabweiser	1
22	Rotor	1
23	Stift	1
24	Getrieberad (doppeltes)	1
25	Lager	2
26	Schraube	2
27	Stator	1
28	Lager	1
29	Lager-Abdeckung	1
30	Gehäuse	1
31	Hintere Abdeckung	1
32	Schraube	4
33	Spule	2
34	Abzugschalter	1
35	Griffabdeckung	1
36	Schraube	2
37	Schraube	2
38	Kabelhalter	1
39	Zugentlastung	1
40	Kabelmuffe	1
41	Netzkabel	1
42	Bürstendurchlass-Halter	2
43	Bürstendurchlass	2
44	Bürstendurchlass-Abdeckung	2
45	Verbindungsring	2

9 CE-KONFORMITÄTSERKLÄRUNG

EU-Konformitätserklärung

EU Declaration of Conformity

Hiermit erklären wir,
We herewith declare

DEMA-Vertriebs GmbH
Im Tobel 4, 74547 Übrigshausen, Germany

Dass das nachfolgend bezeichnete Gerät aufgrund seiner Konzipierung und Bauart sowie in der von uns in Verkehr gebrachten Ausführung den einschlägigen, grundlegenden Sicherheits- und Gesundheitsanforderungen den EU-Richtlinien entspricht.

That the following Appliance complies with the appropriate basic safety and health requirements of the EU Directive based on its design and type, as brought into circulation by us.

Bei einer mit uns nicht abgestimmten Änderung des Gerätes verliert diese Erklärung ihre Gültigkeit.

In case of alteration of the machine, not agreed upon by us, this declaration will cease to be valid.

Bezeichnung des Geräts:
Machine Description:

Elektro-Schlagschrauber ES 1010

Artikel-Nr.:
Article-No.:

18544

Einschlägige EU-Richtlinien:
EU-Directives:

**2006/42/EG
2014/30/EU**

Angewandte harmonisierte Normen:
Applicable harmonized standards:

**EN 62841-1:2015
EN 62841-2-2:2014
EN 55014-1:2017
EN 55014-2:2015
EN 61000-3-2:2019
EN 61000-3-3:2013+A1**

Dokumentenverantwortlicher:
Responsible for Documents:

**Romeo Gut
Birkichstrasse 8
74549 Wolpertshausen**

Ort:
Place:

Übrigshausen

Datum:
Date:

11.11.2020

Herstellerunterschrift:
Authorised Signature:



Angaben zum Unterzeichner:
Title of Signatory:

Hr. Abendschein, Geschäftsführer