



STANDBRIEFKASTEN "ANTIK" ALUGUSS

SBKA 117/BZ, SBKA 117/GN

ARTIKEL-NR. 41557, 41558



Farbe kann variieren

LESEN SIE DIE BEDIENUNGSANLEITUNG UND DIE SICHERHEITSHINWEISE
VOR DER ERSTEN VERWENDUNG GRÜNDLICH DURCH!

DEMA-VERTRIEBS GMBH • IM TOBEL 4 • 74547 ÜBRIGSHAUSEN
WWW.DEMA-VERTRIEB.COM

© DEMA VERTRIEBS-GMBH

Inhaltsverzeichnis

1 SICHERHEITSHINWEISE.....	3
1-1 Bestimmungsgemäße Verwendung	3
2 TECHNISCHE DATEN.....	3
3 ENTSORGUNG.....	3
4 AUFBAU	4
5 EXPLOSIONSZEICHNUNG.....	5
6 TEILELISTE	5

1 SICHERHEITSHINWEISE

- Änderungen die dem technischen Fortschritt dienen, können ohne Vorankündigung vom Hersteller getätigt werden und sind eventuell in der Bedienungsanleitung noch nicht berücksichtigt.
- Kontrollieren Sie den Briefkasten vor Inbetriebnahme auf Vollständigkeit und Funktion!
- Nehmen Sie niemals einen defekten oder funktionsunfähige Briefkasten in Betrieb! Kontaktieren Sie den Hersteller oder lassen Sie das Gerät von einem qualifizierten Fachmann kontrollieren.
- Arbeiten Sie immer mit Bedacht und der nötigen Vorsicht!
- Wenden Sie auf keinen Fall übermäßige Gewalt an!
- Steigen Sie niemals auf den Briefkasten!
- Greifen Sie niemals mit der Hand in den Briefschlitz! Quetschgefahr!!
- Halten Sie Kinder und unbeteiligte Dritte vom Arbeitsbereich fern.
- Arbeiten Sie niemals, wenn Sie müde sind oder unter dem Einfluss von Drogen, Medikamenten oder Alkohol stehen.
- Verwahren Sie Verpackungsteile (Folien, Plastikbeutel, Styropor, etc.) nur an Orten auf, die Kindern insbesondere Säuglingen nicht zugänglich sind! Da Verpackungsteile oft nicht erkennbare Gefahren bergen (z. B. Erstickungsgefahr).

1-1 BESTIMMUNGSGEMÄßE VERWENDUNG

- Der Briefkasten eignet sich ausschließlich zum Empfangen von Briefen.
- Der Briefkasten eignet sich nicht zum Aufbewahren von Gegenständen.

2 TECHNISCHE DATEN

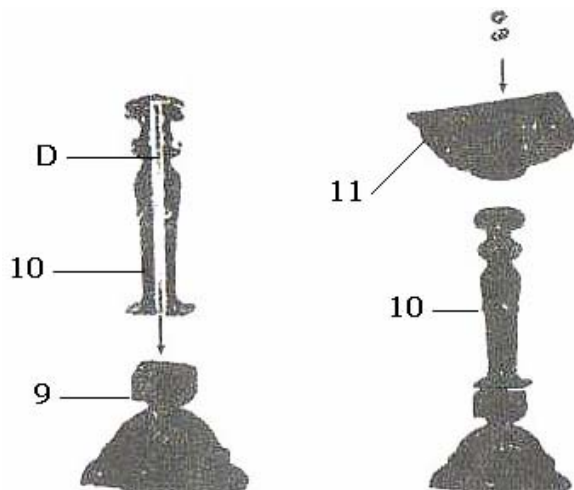
Art.Nr.	41557	41558
Maße (LxBxH)	42 x 29 x 117 cm	42 x 29 x 117 cm
Gewicht	ca. 9 kg	ca. 9 kg
Farbe	bronze	grün

3 ENTSORGUNG

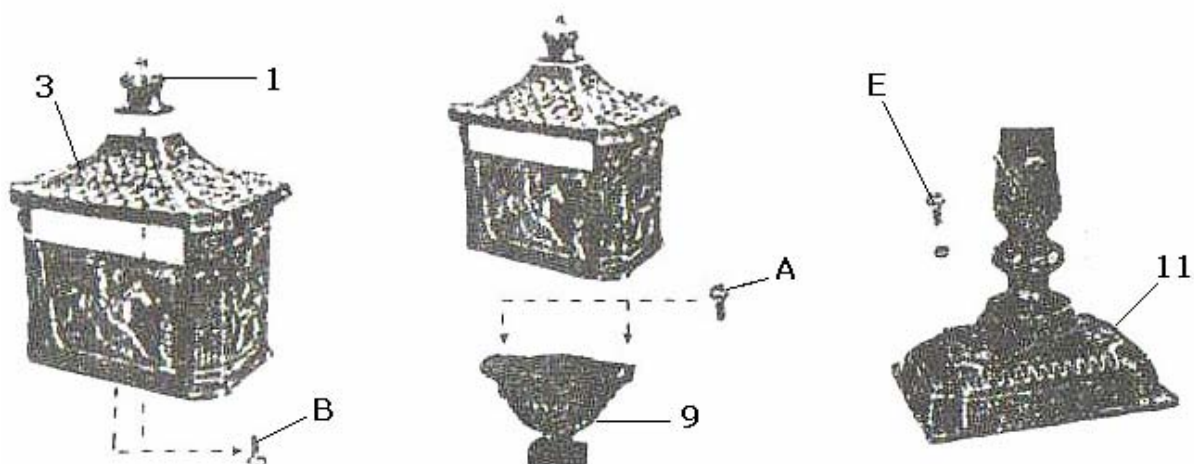
Im Falle der Entsorgung dieses Gerätes wenden Sie sich bitte an die DEMA Vertriebs-GmbH, Ihren lokalen Händler oder einen lokalen Wertstoffverwerter. Führen Sie das Gerät keinesfalls einer kommunalen Sammelstelle zu! Entsorgen Sie das Gerät keinesfalls über den normalen Hausmüll! Sie leisten damit einen wichtigen Beitrag zur Erhaltung der Umwelt.

4 AUFBAU

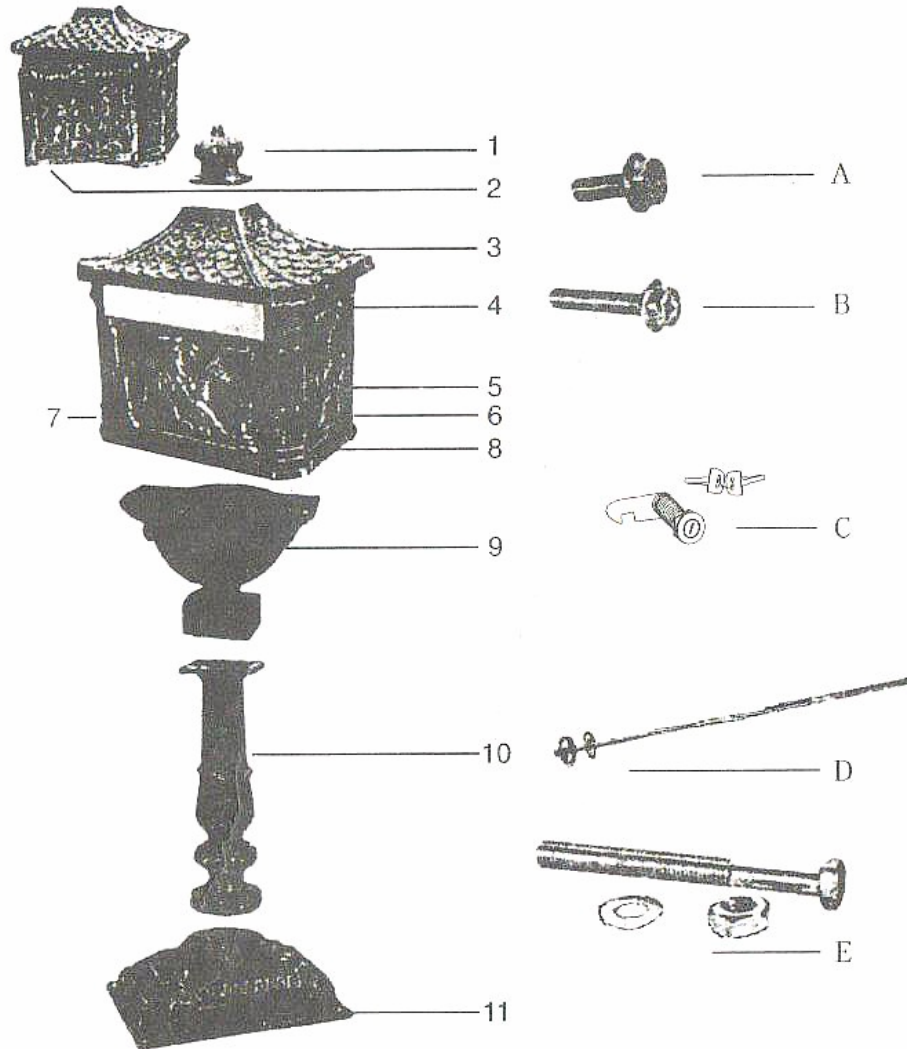
- Drehen Sie in untere Säule (9) um und legen Sie diesen auf dem Boden.
- Führen Sie das gekerbte Ende der Verbindungsstange (mit der Unterlegscheibe) in die Gewindebohrung der oberen Säule (9) ein.
- Stülpen Sie die untere Säule (10) über die Verbindungsstange.
- Stellen Sie den Sockel (11) auf die untere Säule (10), richten Sie die Bohrungen aus und fixieren Sie die Teile mit der Mutter und der Unterlegscheibe. Überdrehen Sie nicht!



- Drehen Sie nun den Ständer um, und montieren Sie den Briefkasten auf diesem. Richten Sie hierzu die Bohrlöcher aus und führen Sie die beiden Schrauben (A) ein.
- Ziehen Sie nun die beiden Schrauben mit einem 10 mm Schraubenschlüssel (nicht im Lieferumfang enthalten) fest.
- Montieren Sie die Spitze (1) auf dem Dach (3). Richten Sie hierzu die Bohrlöcher aus und führen Sie die beiden Schrauben (B) ein.
- Ziehen Sie nun die beiden Schrauben mit einem 8 mm Schraubenschlüssel (nicht im Lieferumfang enthalten) fest.
- Verwenden Sie für die Fixierung auf dem Betonboden die mitgelieferten Ankerbolzen (E). Lassen Sie hierzu die Schrauben im entsprechenden Abstand in dem Beton trocknen, richten Sie die Bohrlöcher des Sockels (11) an den Schrauben aus und fixieren Sie Schrauben mit den Muttern und Unterlegscheiben.



5 EXPLOSIONSZEICHNUNG



6 TEILELISTE

NR	BEZEICHNUNG	NR	BEZEICHNUNG
1	Spitze	9	Obere Säule
2	Hintertür	10	Untere Säule
3	Dach	11	Sockel
4	Türschild	A	Gewindeschraube (2 Stück)
5	Vorderwandplatte	B	Bodenschraube (2 Stück)
6	Linke Wandplatte	C	Schloss & Schlüsselset
7	Bodenplatte	D	Verbindungsstange (Set)
8	Bodensäule	E	Sockelschraube (4 Stück)