

SCHWERLASTREGAL

DSR175E

ARTIKEL-NR. 19998



**LESEN SIE DIE BEDIENUNGSANLEITUNG UND DIE SICHERHEITSHINWEISE
VOR DER ERSTEN VERWENDUNG GRÜNDLICH DURCH!**

**DEMA-VERTRIEBS GMBH • IM TOBEL 4 • 74547 ÜBRIGSHAUSEN
WWW.DEMA-VERTRIEB.COM**

© DEMA VERTRIEBS-GMBH

Inhaltsverzeichnis

1 SICHERHEITSHINWEISE.....	3
1-1 Bestimmungsgemäße Verwendung	3
1-2 Piktogramerläuterung	3
2 TECHNISCHE DATEN.....	3
3 AUFBAU.....	4
4 TEILELISTE	5
5 WARTUNG	5
6 ENTSORGUNG.....	5

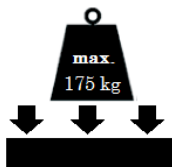
1 SICHERHEITSHINWEISE

- Änderungen die dem technischen Fortschritt dienen, können ohne Vorankündigung vom Hersteller getätigt werden und sind eventuell in der Bedienungsanleitung noch nicht berücksichtigt.
- Kontrollieren Sie das Gerät vor Inbetriebnahme auf Vollständigkeit und Funktion.
- Nehmen Sie niemals ein defektes oder beschädigtes Regal in Betrieb! Kontaktieren Sie den Hersteller oder lassen Sie das Gerät von einem qualifizierten Mechaniker kontrollieren.
- Steigen bzw. setzen Sie sich niemals auf das Regal!
- Überlasten Sie niemals die Böden des Regals! Verteilen Sie die Lasten auf dem Regal stets gleichmäßig.
- Tragen Sie beim Aufbau stets Sicherheitshandschuhe, um sich vor Schnitt- und Quetschverletzungen während der Aufbauarbeiten zu schützen!
- Wir empfehlen stets das Wandregal an einer massiven Wand zu befestigen, um eine bessere Standfestigkeit zu gewährleisten!
- Das Regal darf nicht punktuell mit der genannten Tragkraft (175kg/Boden) belastet werden. Die Last auf den Böden muss gleichmäßig verteilt werden!
- Das Regal ist für Räume mit hoher (Luft-) Feuchtigkeit nicht geeignet, das die Feuchtigkeit die Holzwerkstoffplatten beschädigen und dies instabil werden lassen können!
- Halten Sie Kinder und unbeteiligte Dritte von dem Regal fern.
- Arbeiten Sie immer mit Bedacht und der nötigen Vorsicht!
- Wenden Sie auf keinen Fall übermäßige Gewalt an!
- Verwahren Sie Verpackungsteile (Folien, Plastikbeutel, Styropor, etc.) nur an Orten auf, die Kindern insbesondere Säuglingen nicht zugänglich sind! Da Verpackungsteile oft nicht erkennbare Gefahren bergen (z. B. Erstickungsgefahr).

1-1 BESTIMMUNGSGEMÄßE VERWENDUNG

- Das Schwerlastregal eignet sich als Abstellfläche für Gegenstände.
- Das Schwerlastregal eignet sich nicht als Steighilfe!

1-2 PIKTOGRAMMERLÄUTERUNG



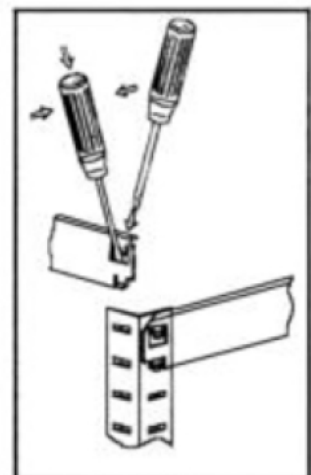
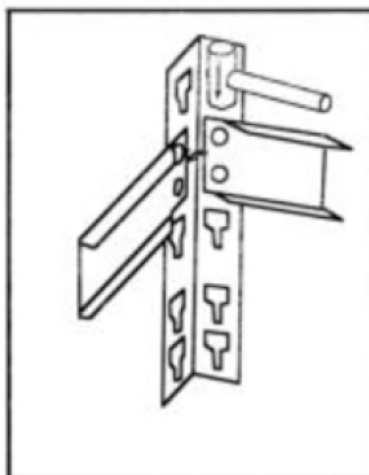
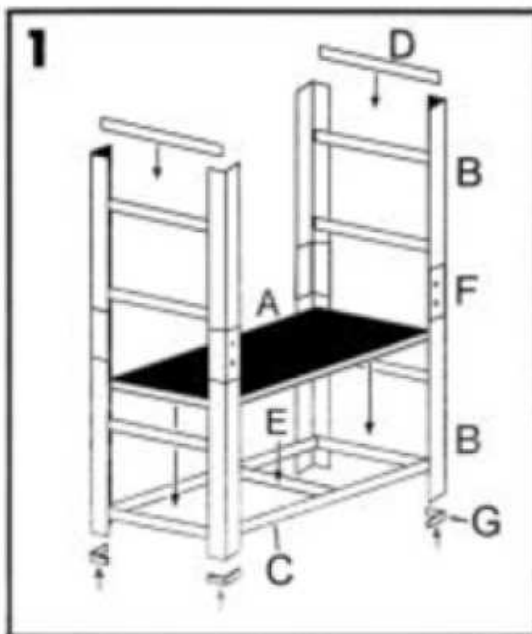
Max. Flächenlast pro Regalboden

2 TECHNISCHE DATEN


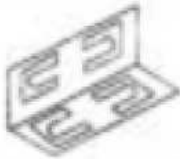
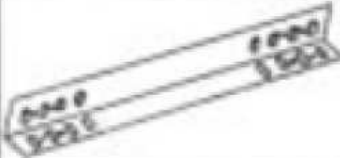




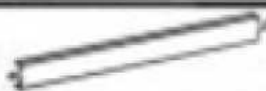

Traglast pro Boden (bei gleichm. Belastung)	175 kg
Maße (BxTxH)	90 x 40 x 180 cm
Gewicht	ca. 12,3 kg

3 AUFBAU

- Nehmen Sie die Teile aus der Transportverpackung und prüfen Sie ob alle Teile vollständig sind.
- Bauen Sie das Regal nicht alleine auf, ziehen Sie eine weitere Person als Hilfe hinzu!
- Montieren Sie das Regal auf einem kratzerunempfindlichen Untergrund!
- Verwenden Sie als Werkzeug einen Gummihammer statt einem normalen Hammer, um Lackschäden zu vermeiden.
- Der Untergrund muss eben sein und stabil genug sein, um das Regal samt späterer Maximalbeladung tragen zu können!
- Eine Wandmontage wird dringend empfohlen, verwenden Sie hierfür nur Dübel und Befestigungsschrauben (nicht im Lieferumfang enthalten), die für das Regalgewicht (samt Beladung) und Wandtyp geeignet sind. ACHTUNG: Bei der Montage niemals in Wasser- bzw. Stromleitungen bohren!
- Sollten sich die Steckzungen der Einlegeböden-Traversen bei der Montage verbiegen, so könne Sie diese mit Hilfe eines Flachschlitz-Schraubendrehers in ihre ursprüngliche Ausrichtung zurückgebogen werden.



4 TEILELISTE

A		5x	F		4x
B		8x	G		8x
C		10x			
D		10x	H		Benötigtes Werkzeug
E		5x			
			I		Benötigtes Werkzeug

5 WARTUNG

- Prüfen Sie regelmäßig den Zustand der Böden und der Metallteile (Ständer / Traversen). Sollten Sie Verformungen entdecken, darf das Regal nicht mehr verwendet werden!

6 ENTSORGUNG

Im Falle der Entsorgung dieses Gerätes wenden Sie sich bitte an die DEMA Vertriebs-GmbH, Ihren lokalen Händler oder einen lokalen Wertstoffverwerter. Führen Sie das Gerät keinesfalls einer kommunalen Sammelstelle zu! Entsorgen Sie das Gerät keinesfalls über den normalen Hausmüll! Sie leisten damit einen wichtigen Beitrag zur Erhaltung der Umwelt.