

# TRUHENBANK „DAVOS“

ARTIKEL-NR. 94107



*Abbildung kann abweichen*

**LESEN SIE DIE BEDIENUNGSANLEITUNG UND DIE SICHERHEITSHINWEISE  
VOR DER ERSTEN VERWENDUNG GRÜNDLICH DURCH!**

**DEMA-VERTRIEBS GMBH • IM TOBEL 4 • 74547 ÜBRIGSHAUSEN  
WWW.DEMA-VERTRIEB.COM**

**© DEMA VERTRIEBS-GMBH**

# Inhaltsverzeichnis

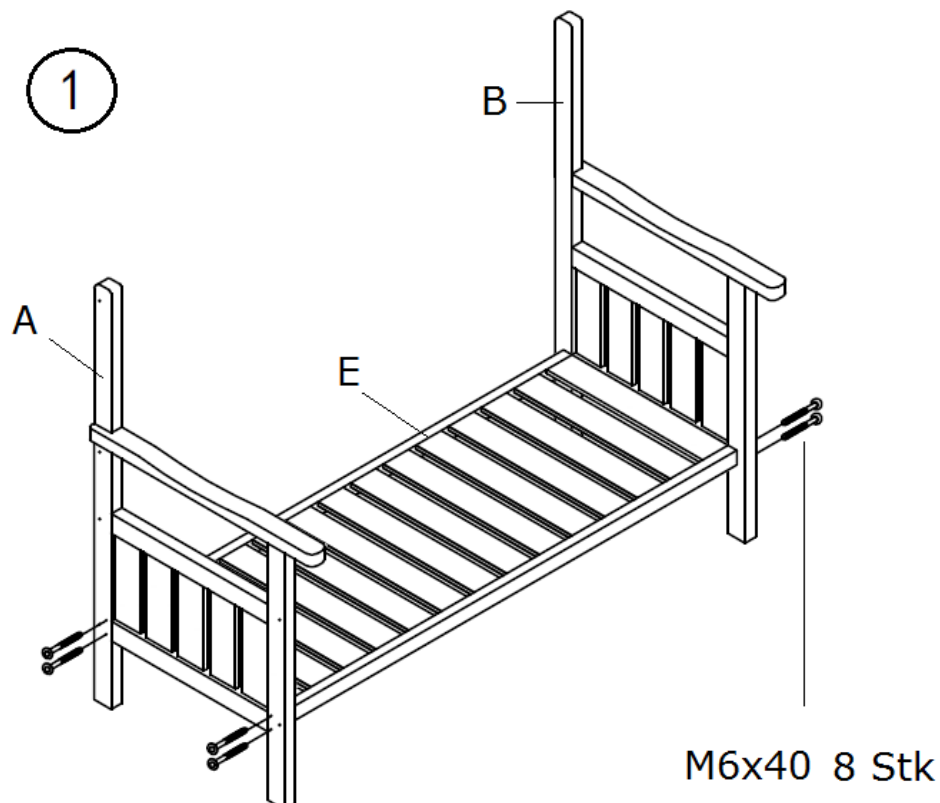
1 SICHERHEITSHINWEISE.....	3
2 MONTAGE & AUFBAU .....	3
3 WARTUNG .....	5
4 TECHNISCHE DATEN.....	5
5 ENTSORGUNG.....	5

## 1 SICHERHEITSHINWEISE

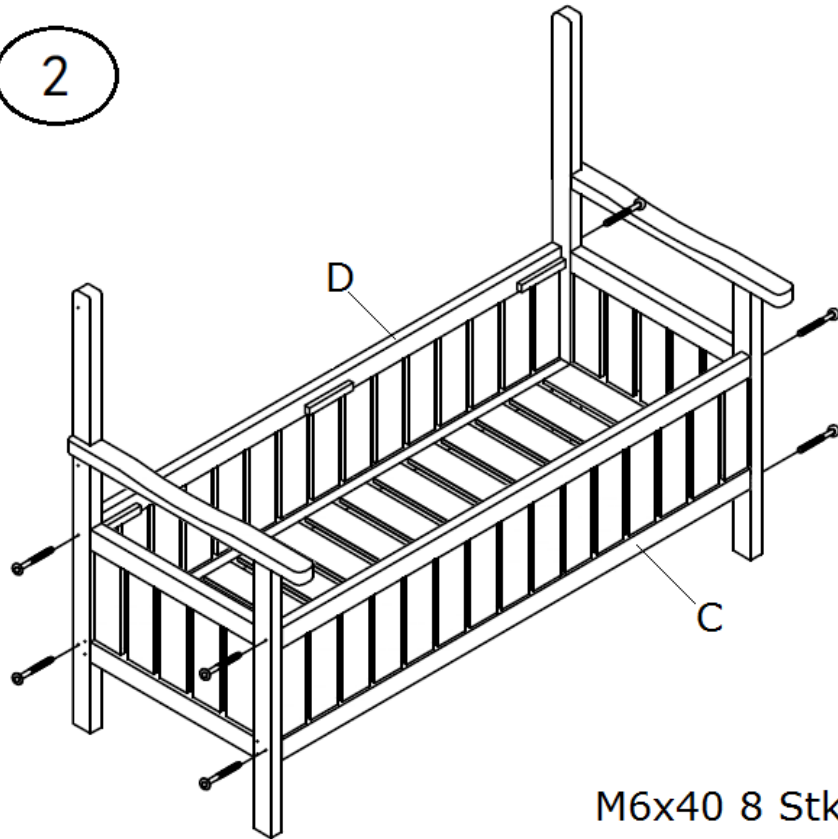
- Änderungen die dem technischen Fortschritt dienen, können ohne Vorankündigung vom Hersteller getätigt werden und sind eventuell in der Bedienungsanleitung noch nicht berücksichtigt.
- Kontrollieren Sie die Truhenbank vor Inbetriebnahme auf Vollständigkeit und Funktion!
- Wenden Sie beim Aufbau auf keinen Fall übermäßige Gewalt an!
- Springen Sie niemals auf die Truhenbank und setzen Sie sich niemals auf die der Lehne!
- Die Truhenbank ist nur geeignet als Sitzfläche!
- Verwenden Sie die Truhenbank nicht als Steighilfe!
- Halten Sie die Truhenbank von offenen Feuern (z.B. Grills) fern!
- Arbeiten Sie niemals wenn Sie müde sind oder unter dem Einfluss von Alkohol, Drogen, Medikamente oder sonstigen Rauschmitteln stehen.
- Verwahren Sie Verpackungsteile (Folien, Plastikbeutel, Styropor, etc.) nur an Orten auf, die Kindern insbesondere Säuglingen nicht zugänglich sind! Da Verpackungsteile oft nicht erkennbare Gefahren bergen (z. B. Erstickungsgefahr).

## 2 MONTAGE & AUFBAU

- Ziehen Sie für den Aufbau der Parkbank wenn möglich eine weitere Person hinzu.
- Bauen Sie die Parkbank mit Hilfe der folgenden Skizzen auf, Sie benötigen hierzu auch einen (elektrischen) Schraubendreher:

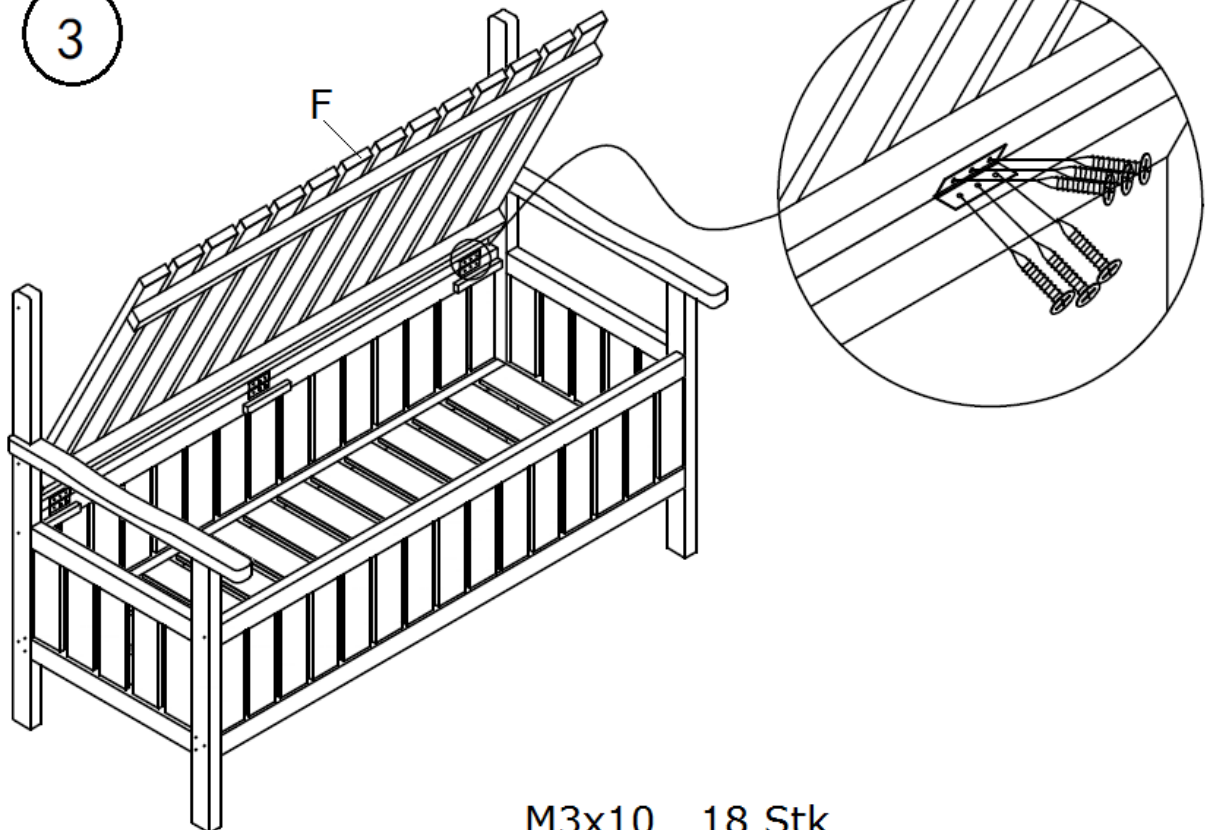


2



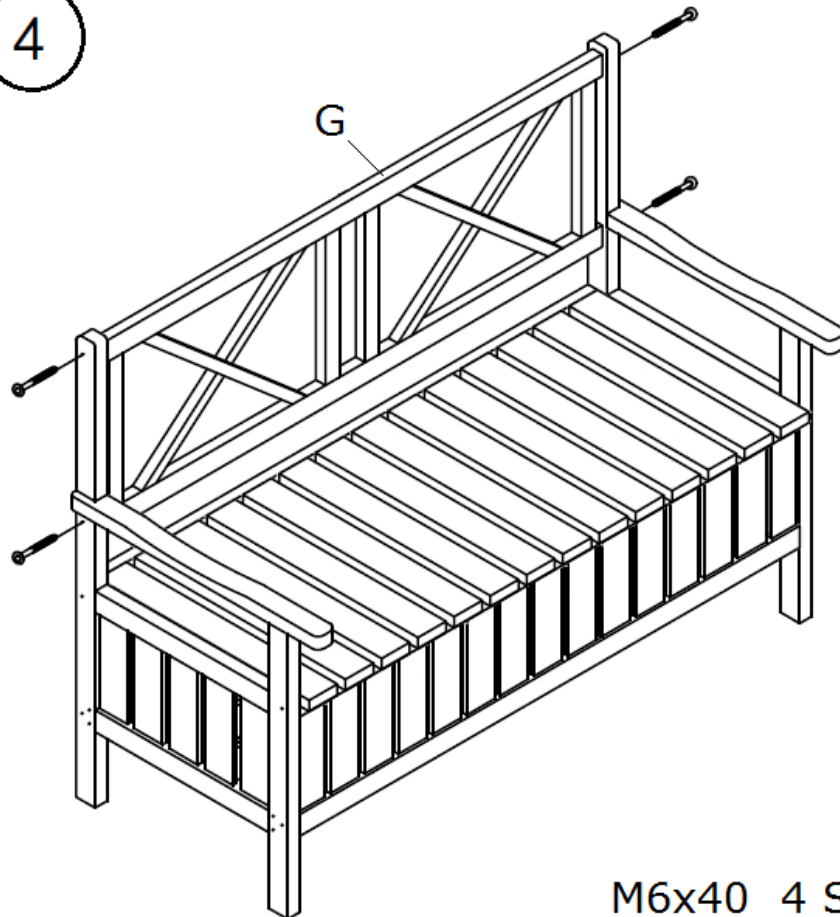
M6x40 8 Stk

3



M3x10 18 Stk

4



M6x40 4 Stk

### 3 WARTUNG

- Verwenden Sie eine geeignete Holzlasur, um das Holz vor Witterungseinflüssen zu schützen, falls Sie diese im Freien verwenden möchten.
- Schützen Sie die Holzbank vor zu viel Feuchtigkeit mit z.B. einer passenden Abdeckung!
- Falls möglich, lagern Sie die Parkbank vor Beginn der kalten Jahreszeit ein.

### 4 TECHNISCHE DATEN

<b>Maße</b>	115 x 58 x 85 cm
<b>Traglast max.</b>	ca. 200 kg
<b>Holzart</b>	Tanne
<b>Gewicht</b>	ca. 15 kg

### 5 ENTSORGUNG

Im Falle der Entsorgung dieses Gerätes wenden Sie sich bitte an die DEMA Vertriebs-GmbH, Ihren lokalen Händler oder einen lokalen Wertstoffverwerter. Führen Sie das Gerät keinesfalls einer kommunalen Sammelstelle zu! Entsorgen Sie das Gerät keinesfalls über den normalen Hausmüll! Sie leisten damit einen wichtigen Beitrag zur Erhaltung der Umwelt.