

BEDIENUNGSANLEITUNG | MODE D'EMPLOI | INSTRUKCJA OBSŁUGI | KÄYTTÖOHJE
BRUKSANVISNING | NAUDOJIMO VADOVAS | KASUTUSJUHEND
EKSPLUATĀCIJAS ROKASGRĀMATA | NÁVOD K POUŽITÍ | NÁVOD NA OBSLUHU
HASZNÁLATI UTASÍTÁS | NAVODILA ZA UPORABO | MANUALE D'USO
OPERACIÓN MANUAL | OPERATING MANUAL | GEBRUIKSAANWIJZING | BRUGSANVISNING
ΕΓΧΕΙΡΙΔΙΟ ΧΡΗΣΗΣ | UPUTSTVO ZA RAD | РЪКОВОДСТВО ЗА ЕКСПЛОАТАЦИЯ
MANUAL DE UTILIZARE | UPUTSTVO ZA UPOTREBU

Holzkohlegrill Calgary

AY3722 – Version | Wersja | Versio | Versija | Versioon | Verze | Verzia | Változat | Različico | Versione |

Versión | Versie | εκδοχή | Verzija | версия | Versiune 2023

Inhalt

DE-1. Bevor Sie das Produkt benutzen	3
DE-2. Lieferumfang.....	3
DE-3. Auspacken.....	3
DE-4. Bestimmungsgemäßer Gebrauch.....	4
DE-5. Allgemeine Sicherheitshinweise.....	4
DE-6. Vor der Inbetriebnahme.....	4
DE-7. Platzierung und Lagerung des Produktes.....	5
DE-8. Bedienung/Gebrauch	5
DE-9. Grilltipps.....	5
DE-10. Pflege und Reinigung.....	6
DE-11. Umwelt und Entsorgung.....	6
DE-12. Technische Daten	7
DE-13. Gewährleistung.....	8
DE-14. Service.....	8
DE-15. Inverkehrbringer.....	8
DE-16. Teileliste und Montage.....	8

DE-1. Bevor Sie das Produkt benutzen

Prüfen Sie nach dem Auspacken sowie vor jedem Gebrauch, ob das Produkt Schäden aufweist. Sollte dies der Fall sein, benutzen Sie den Artikel nicht, sondern benachrichtigen Sie bitte Ihren Händler.



Lesen Sie vor der Inbetriebnahme zuerst vollständig und sorgfältig diese Bedienungsanleitung. Bewahren Sie diese zudem für einen zukünftigen Bedarfsfall auf.

Diese Anleitung und die Verpackung des Produktes enthalten mehrere Hinweise in Text- und Symbolform, welche Sie auf Gefahren und Risiken im Umgang mit dem Produkt oder auf allgemeine Aspekte aufmerksam machen sollen. Achten Sie auf besonders sorgfältige Befolgung dieser Hinweise. Diese möchten wir Ihnen nachfolgend näherbringen:

GEFAHR! Hohes Risiko!

Missachtung der Warnung kann zu Schäden für Gesundheit und Leben führen.



ACHTUNG! Mittleres Risiko!

Missachtung der Warnung kann Sachschäden verursachen.

VORSICHT! Geringes Risiko!

Sachverhalte, die beim Umgang mit dem Produkt beachtet werden sollten.



Tragen Sie beim Gebrauch stets Hitzeschutzhandschuhe nach DIN EN 407!



Das Produkt ist für den Kontakt mit Lebensmitteln geeignet



Die Verpackung besteht aus Pappe (zwecks Recycling)



Entsorgen Sie Produkt und Verpackung umweltschonend

DE-2. Lieferumfang

Bitte prüfen Sie, ob die Lieferung vollständig und unbeschädigt ist. Sollte ein Teil fehlen oder defekt sein, wenden Sie sich bitte an Ihren Händler. Reklamationen nach erfolgter oder angefangener Montage hinsichtlich Beschädigung oder fehlender Teile werden nicht anerkannt.

DE-3. Auspacken



GEFAHR! Erstickungsgefahr!

Halten Sie Kinder und Haustiere fern!

Öffnen Sie die Verpackung und prüfen Sie die Inhalte auf Vollständigkeit. Achten Sie beim Öffnen der Verpackung darauf, dass keine Kinder oder Haustiere einzelne Bestandteile des Produktes oder der Verpackung greifen können, da diese evtl. Kleinteile oder Folien verschlucken könnten. Entsorgen Sie sämtliche Bestandteile der Verpackung und des Verpackungsmaterials möglichst zeitnah und gemäß der geltenden Entsorgungsbestimmungen. Lagern Sie anschließend das Produkt an einem trockenen Ort, bis Sie dieses verwenden möchten.

DE-4. Bestimmungsgemäßer Gebrauch

Dieses Produkt ist nur für den Privatgebrauch geeignet und bestimmt. Dieses Produkt dient nur der Zubereitung von Speisen. Dieses Produkt ist ausschließlich für den Betrieb im Freien geeignet und darf daher nicht in geschlossenen Räumen verwendet werden.

Für Schäden, die aus nicht bestimmungsgemäßem Gebrauch entstanden sind, übernimmt der Hersteller keinerlei Haftung.

DE-5. Allgemeine Sicherheitshinweise



ACHTUNG! Produkt nur im Freien verwenden und auf eine ebene, feuerfeste Oberfläche stellen.
ACHTUNG! Brandgefahr! Produkt so aufstellen, dass es min. 1 m entfernt von entzündlichen Materialien steht.
VORSICHT! Beim Gebrauch immer Grill- oder Küchenhandschuhe nach DIN EN 407 tragen.
GEFAHR! Vergiftungsgefahr! Brand-, Rauch- und Kohlenmonoxidvergiftungsgefahr bei Verwendung in geschlossenen Räumen.
GEFAHR! Verbrennungsgefahr! Im Betrieb werden Deckel, Wanne und Grillrost heiß.
GEFAHR! Brandgefahr! Produkt während des Betriebes nicht unbeaufsichtigt lassen und nicht transportieren.
ACHTUNG! Zugängliche Teile können sehr heiß sein. Kinder und Haustiere fernhalten.
GEFAHR! Brandgefahr durch evtl. herabfallende glühende Kohlen.

Jugendliche unter 18 Jahren sowie Benutzer, die nicht ausreichend mit der Bedienung des Produktes vertraut sind, dürfen das Produkt nicht benutzen.

Personen, die aufgrund mangelnder physischer, psychischer oder sensorischer Eigenschaften nicht in der Lage sind, das Produkt sicher und umsichtig zu bedienen, dürfen das Produkt nicht benutzen.

Nehmen Sie das Produkt stets sorgfältig und nur in guter Verfassung in Betrieb.

Für einen sicheren Umgang mit diesem Produkt muss der Benutzer des Produktes diese Gebrauchsanweisung vor der ersten Benutzung gelesen und verstanden haben.

Nicht in geschlossenen Räumen nutzen!

Beachten Sie alle Sicherheitshinweise! Bei Missachtung jener, gefährden Sie sich selbst und andere.

Sämtliche Teile des Produktes müssen richtig montiert sein, um einen einwandfreien Betrieb sicherzustellen.

Grundsätzlich einen Feuerlöscher und einen Erste-Hilfe-Kasten bereithalten und jederzeit auf den Fall eines Unfalls oder Feuers vorbereitet sein.

Jegliche Umbauten, eigenmächtige Veränderungen am Produkt sowie die Verwendung nicht zugelassener Teile oder Zubehör sind untersagt.

Das Produkt darf nur in Betrieb genommen werden, wenn Sie es ordnungsgemäß überprüft und keine Fehler gefunden haben. Ist ein Teil defekt, muss es unbedingt vor dem nächsten Gebrauch ersetzt werden.

Kinder sind vom Produkt fernzuhalten.

Bewahren Sie das Produkt sicher vor Kindern und unbefugten Personen auf.

Die unmittelbare Umgebung muss frei von leichtentzündlichen oder explosiven Stoffen sein.

Tragen Sie beim Gebrauch keine zu weite Kleidung.

Versiegelte Bauteile dürfen nicht verändert werden!

Zum Anzünden oder Wiederanzünden dürfen nur Anzünder verwendet werden, welche der Norm EN 1860-3 entsprechen. Es darf auf keinen Fall Alkohol, Benzin/Diesel, Spiritus o. ä. hierfür verwendet werden.

Das Produkt muss für den Betrieb in einem windgeschützten Bereich platziert werden, damit keine heißen Kohlen oder heiße Asche verweht werden kann.

DE-6. Vor der Inbetriebnahme

Stellen Sie sicher, dass Ihre Grillkohlen oder Grillbriketts der Norm EN 1860-2 entsprechen und Ihre Anzündhilfe (falls Sie eine solche verwenden möchten) der Norm EN 1860-3.

DE-7. Platzierung und Lagerung des Produktes

Das Produkt muss so platziert werden, dass:

- Kinder und Haustiere nicht in Kontakt damit kommen können
- dieses nicht in bzw. unmittelbar an Gängen, Wegen, stark frequentierten Bereichen steht
- dieses keiner zu starken Witterung ausgesetzt ist (z. B. starke Winde, Schnee)
- in der unmittelbaren Umgebung nicht die Gefahr besteht, zu stolpern oder zu stürzen
- dieses auf einer nicht brennbaren, ebenen, festen, stabilen, rutschsicheren Fläche steht
- keine baulichen Strukturen in der Nähe (Umkreis ca. 3 Meter) sind
- Sie dieses zu jedem Zeitpunkt während des Betriebs genau überwachen können

Die Lagerung des Produktes erfordert, dass dieses:

- vollständig abgekühlt und (ggf.) abgetrocknet ist
- gereinigt wurde
- in einem trockenen, sauberen und wetterfesten Ort steht

Beachten Sie, dass eine Lagerung des Produktes in vollständig geschlossenen Räumen und in Außenbereichen unzulässig ist.

Immer trocken lagern und Brennstoffreste und Asche entfernen (Produkt ist nicht rostfrei)!

DE-8. Bedienung/Gebrauch

Es wird empfohlen, das Produkt vor dem ersten Gebrauch einzubrennen. Erhitzen Sie bei mäßig hoher (= moderate Menge an Brennstoff) Hitze von etwa 150° C und bei geschlossenem Deckel den Grill für rund 30 Minuten. Dies verbrennt außerdem etwaige Produktionsrückstände von den Oberflächen.

Zuvor müssen Sie die Grillroste mit warmem Seifenwasser gründlich reinigen, gut abtrocknen und anschließend die Grillroste und alle Oberflächen des Grills mit ein wenig Speiseöl bestreichen.

Entzünden Sie ein Feuer (beachten Sie hierzu den folgenden Abschnitt) und beginnen Sie nun mit dem Einbrennen.



VORSICHT! Starke Rauchentwicklung!

Achten Sie darauf, dass Sie bei diesem Arbeitsschritt keine Nachbarn belästigen.

Halten Sie sich selbst und andere vom auftretenden Rauch fern.

Das Einbrennen des Produktes kann auch nach Wunsch wiederholt werden. Bei einer z. B. jährlichen Durchführung kann die Lebensdauer und Widerstandsfähigkeit des Produktes positiv beeinflusst werden.

Zünden eines Feuers:

1. Verwenden Sie zum Anzünden keinen Spiritus, Benzin o.ä. (Verbrennungs-/Sachschädengefahr!)
2. Schichten Sie die Grillkohlen oder Grillbriketts (diese müssen der Norm EN 1860-2 entsprechen) zu einem pyramidenförmigen Haufen auf.
3. Tragen Sie eine geeignete Anzündhilfe auf (diese muss der Norm EN 1860-3 entsprechen).
4. Lassen Sie die Anzündhilfe kurz einwirken (ca. 1 Minute) und entzünden Sie diese.
5. Nach ca. 30 Minuten sollte sich eine helle Ascheschicht auf den Kohlen gebildet haben. Verteilen Sie nun die Kohlen gleichmäßig in der Kohlenwanne. Erst jetzt können Sie sicher Speisen auf dem Grill garen!
6. Fetten Sie den Grillrost leicht ein und setzen Sie diesen in den Grill ein.

DE-9. Grilltipps

- Der Garzustand von Fleisch (z. B. durchgebraten, medium) wird auch durch die Fleischstärke beeinflusst. Ein sehr dünnes Stück Fleisch wird somit sehr viel schneller eine bestimmte Temperatur erreichen, als es den Anschein

haben mag - bei einem sehr dicken Fleisch gilt das Gegenteil. Dies ist analog auf alle Arten von Speisen anwendbar.

- Im Allgemeinen erfordern Speisen mit langer Garzeit eine niedrigere Hitze (= niedrigere Brennerleistung), während Speisen mit kurzer Garzeit auch auf starker Flamme zubereitet werden können.
- Verwenden Sie Spachtel oder eine Grillzange. Bei Verwendung von Gabeln, Spießen etc. wird das Gargut „verletzt“ und es treten Säfte aus, wodurch die Speisen austrocknen.
- Würzen Sie Fleisch und Fisch nicht vor dem Garvorgang (oder, falls aus geschmacklichen Gründen erforderlich, so wenig und kurz vor Grillbeginn wie möglich). Salz entzieht dem Fleisch/Fisch Wasser und macht diese zusätzlich zäh; Pfeffer verbrennt bei höheren Temperaturen und hinterlässt einen unangenehmen Geschmack.
- Eine gute Faustregel, um den Garfortschritt von Fleisch oder Fisch festzustellen, ist es, die Oberseite des Gargutes zu beobachten: Treten Säfte aus, hat die Hitze das Gargut zu etwa 2/3 durchdrungen.
- Beim Grillen von Fleisch kann es sinnvoll sein, überschüssiges, nicht benötigtes Fett vor dem Garen zu entfernen. Dies vermindert das Risiko von herabtropfendem Fett und reduziert so Verschmutzungen.

- Tauen Sie Fleisch/Fisch nicht bei Raumtemperatur oder in der Mikrowelle auf, sondern über Nacht im Kühlschrank. Die Speisen dürfen dabei nicht im Tauwasser stehen - Einwickeln mit Küchenpapier hilft.
- Waschen Sie immer nach dem Kontakt mit rohem Fleisch/Fisch Ihre Hände, verwendetes Geschirr/ Werkzeug und den Arbeitsbereich mit Seife und heißem Wasser.
- Trennen Sie strikt rohes/n Fleisch/Fisch von anderen Lebensmitteln (Kontaminationsgefahr!).
- Garen Sie Ihre Speisen immer mindestens bis zur allgemein empfohlenen Kerntemperatur oder, falls abweichend, bis zur Empfehlung des Verkäufers. Orientieren Sie sich dabei am jeweils höheren Wert.
- Richtwerte zu sicheren Kerntemperaturen verschiedener Fleisch-/Fischprodukte lauten wie folgt:
 - Schwein ca. 75° C (Schinkenteile vereinzelt auch ab 65° C)
 - Rind ca. 55° C (vereinzelt ab 80-85° C, wie z. B. Brust)
 - Kalb ca. 70° C
 - Lamm ca. 75° C
 - Geflügel ca. 80° C (aufgrund Salmonellengefahr individuell beim Metzger beraten lassen!)
 - Fisch ca. 60° C (aufgrund Salmonellengefahr individuell beim Fischhändler beraten lassen!)



VORSICHT! Missachtung der Grundsätze guter Küchenhygiene kann zu Lebensmittelvergiftung oder anderen Krankheitsbildern führen. Auch die Infektion mit gesundheitsschädlichen Erregern aus den Speisen ist bei ungenügender Garzeit möglich.

DE-10. Pflege und Reinigung



GEFAHR! Verbrennungsgefahr! Nach dem Gebrauch das Produkt vollständig abkühlen lassen.
GEFAHR! Gesundheitsgefahr! Das Produkt steht in Kontakt zu Lebensmitteln - keine chemischen Reiniger!

Es wird empfohlen, das Produkt nach jedem Gebrauch zu reinigen. Dies erhöht dessen Lebensdauer erheblich.

Reinigen der Roste:

Mit einer geeigneten Bürste groben Schmutz entfernen. Anschließend mit einer Bürste oder Schwamm und reichlich Wasser abspülen; bei hartnäckigen Verschmutzungen etwas Spülmittel ins Wasser mischen.

Vorbereitend kann der Rost in nasses Zeitungspapier gewickelt werden - dies löst Verschmutzungen vor.

Reinigen der Oberflächen:

Oberflächen mit einem feuchten (klares Wasser) Tuch abwischen. Optional kann auch eine dünne Schicht Speiseöl, z. B. mit etwas Küchenpapier, auf den Oberflächen aufgetragen werden.

DE-11. Umwelt und Entsorgung



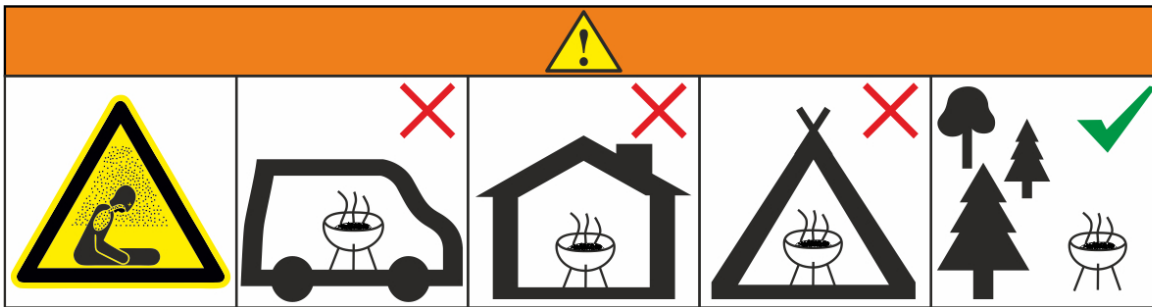
Entsorgen Sie das Produkt oder die Verpackung nicht im normalen Hausmüll! Bitte halten Sie sich im Falle einer Entsorgung an Ihre regionalen Entsorgungsbestimmungen und informieren Sie sich im Zweifelsfall bei Ihrem Entsorgungsträger über die korrekte Art der Entsorgung.



Diese Verpackung besteht aus umweltfreundlichen Materialien und ist recyclebar. Die Entsorgung kann bei Ihrer örtlichen Recyclingstelle erfolgen.

DE-12. Technische Daten

Produkt:	Holzkohlegrill Calgary
Artikelnummer:	AY3722
Maße (aufgebaut):	ca. 102 x 104 x 67 cm (B x H x T)
Gewicht netto:	ca. 24,5 kg
Grillfläche:	ca. 58 x 42,5 cm
Kapazität Grillkohlen:	max. 1,5 kg (abhängig vom verwendeten Brennstoff)
Typ:	KS19021



Verwenden Sie das Produkt nicht in geschlossenen und/oder bewohnbaren Räumen, z. B. Häusern, Zelten, Wohnwagen, Wohnmobilen oder Booten. Gefahr einer Kohlenmonoxidvergiftung.

DE-13. Gewährleistung

Es wird eine gesetzliche Gewährleistung für den Zeitraum von 24 Monaten ab nachweislichem Kaufdatum mit Beweislastumkehr nach 6 Monaten nach nachweislichem Kaufdatum gewährt.

Gewährleistungsansprüche können nur bei Vorlage des Kaufbelegs und der Artikelnummer (hier: AY3722) geprüft werden. Gewährleistungsansprüche sind grundsätzlich an den Händler, bei dem Sie dieses Produkt erworben haben, zu richten. Bereits bei Auslieferung bzw. Kauf vorhandene Mängel müssen umgehend nach Erhalt der Ware gemeldet werden.

Bei ordentlichem Eingang und erteilter Freigabe eines Gewährleistungsanspruches wird nach Ermessen des Händlers oder des Herstellers eine Instandsetzung oder ein Austausch Ihres Produktes erfolgen.

Außerhalb der Gewährleistung sind Ersatz und Ersatzteile grundsätzlich kostenpflichtig.

Schäden und Beanstandungen, welche aus nicht bestimmungsgemäßem und/oder unsachgemäßem Gebrauch heraus entstehen, fallen nicht unter die Gewährleistung.

Verschleiß und/oder natürliche Verschlechterung fallen nicht unter die Gewährleistung.

DE-14. Service

Bei Fragen und Problemen können Sie sich selbstverständlich gerne an den Service wenden. Sollte etwas am Produkt oder der Verpackung nicht in Ordnung sein, helfen wir Ihnen gerne weiter.

Unser Servicekontakt lautet wie folgt:

Service-Tel.: +49 (0) 9174 / 9705 -12

Service-Fax: +49 (0) 9174 / 9705 -10

Service-E-Mail: kundendienst@artegruppe.de

Irrtümer, Fehler, technische Änderungen, Druckfehler vorbehalten

DE-15. Inverkehrbringer

ARTE Living GmbH, Boschring 13, 91161 Hilpoltstein, Deutschland

Tel.: +49 (0) 9174 / 9705 -0 | Fax: +49 (0) 9174 / 9705 -10 | E-Mail: zentrale@artegruppe.de

DE-16. Teileliste und Montage



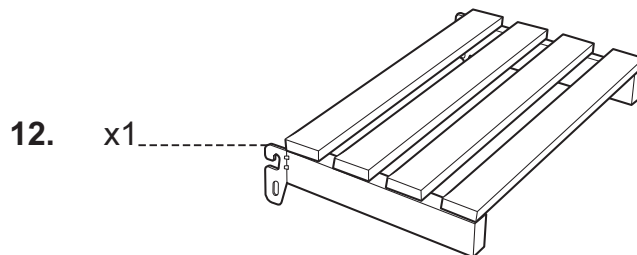
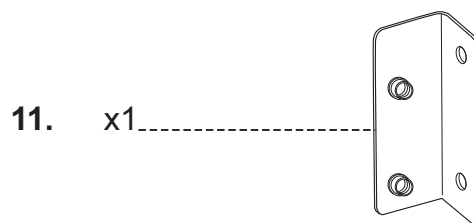
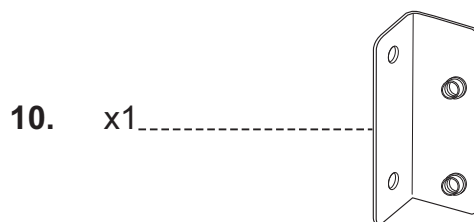
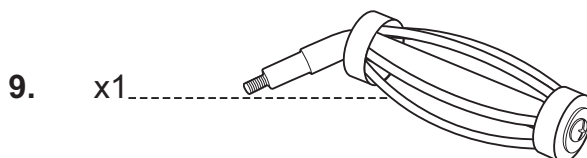
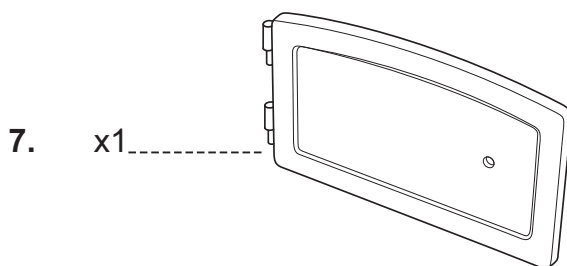
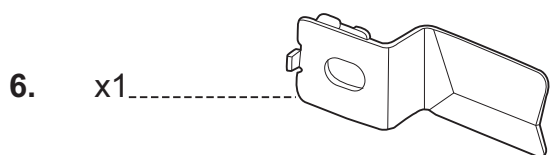
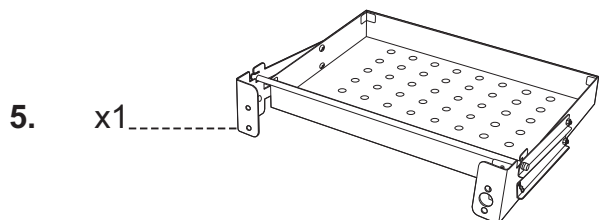
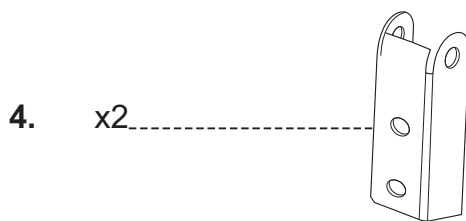
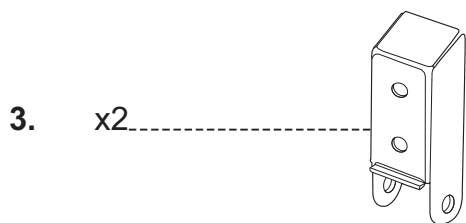
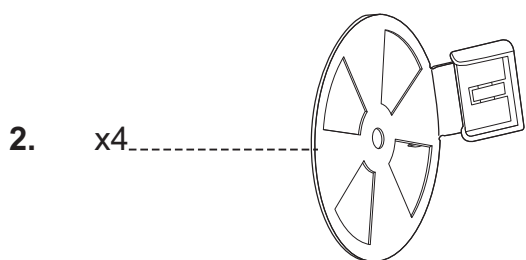
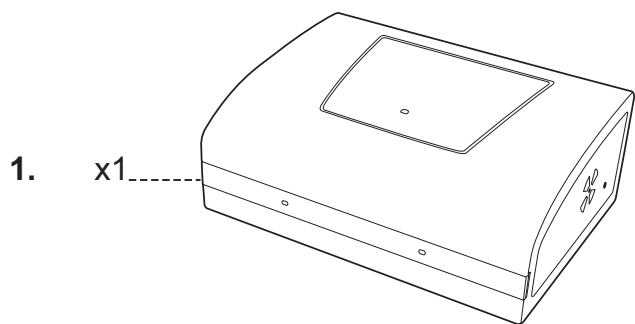
VORSICHT! Verletzungsgefahr!

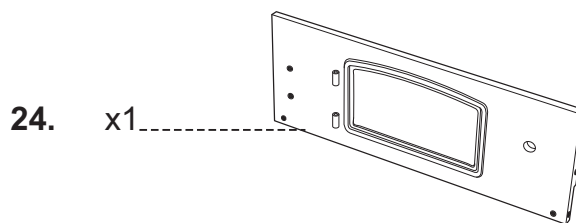
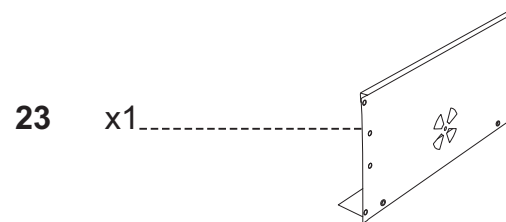
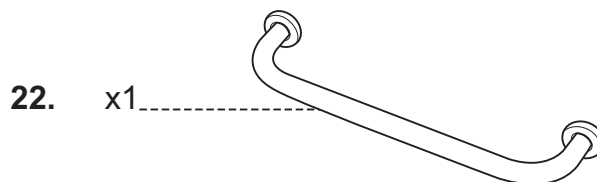
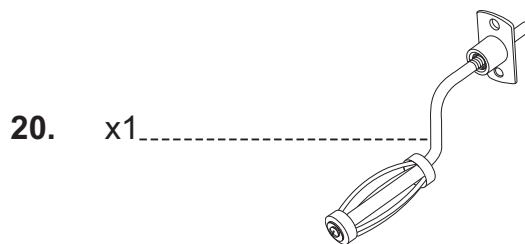
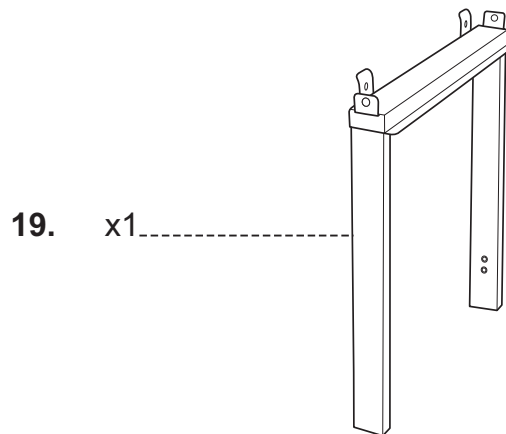
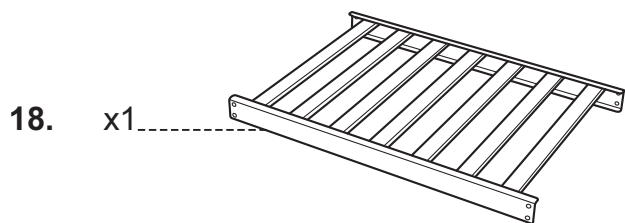
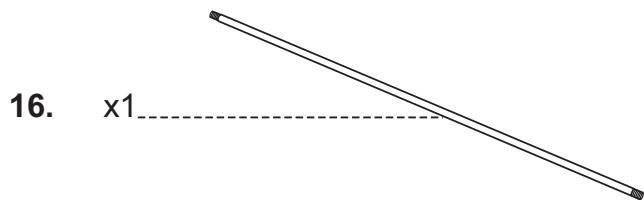
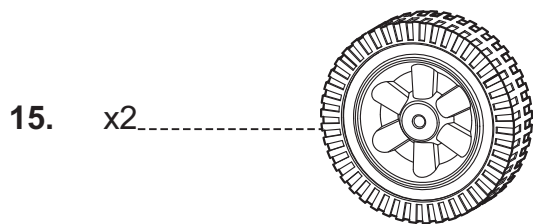
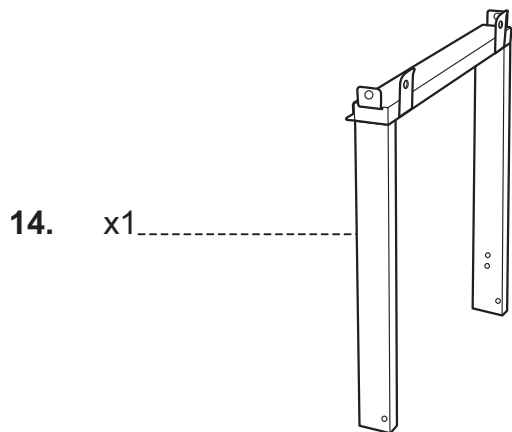
Trotz großer Sorgfalt können scharfe Kanten an den Bauteilen vorhanden sein.

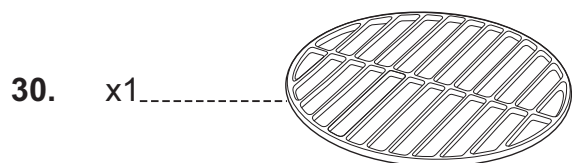
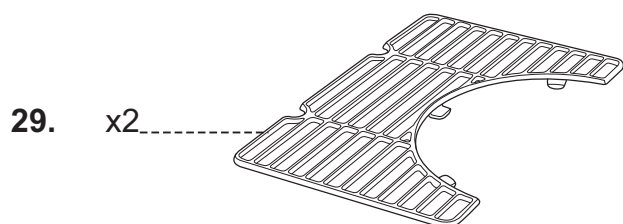
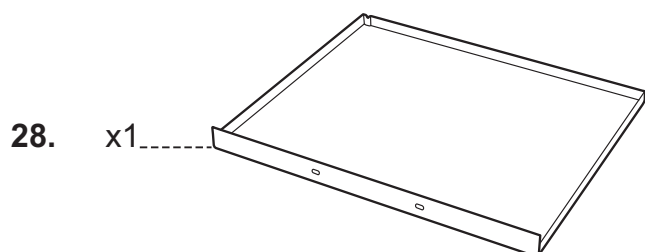
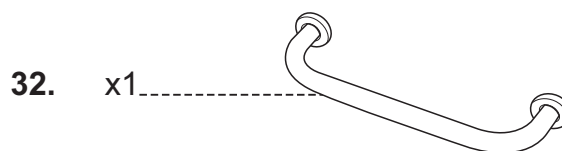
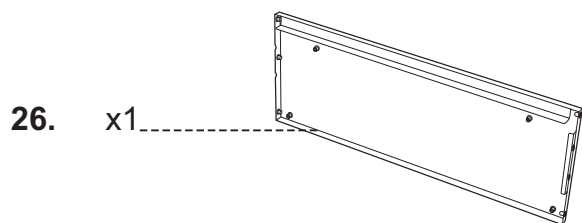
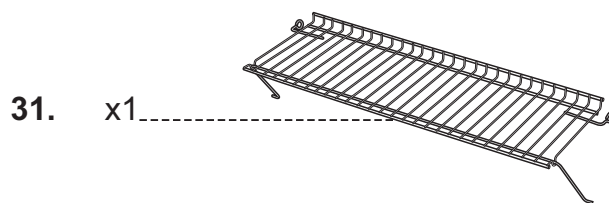
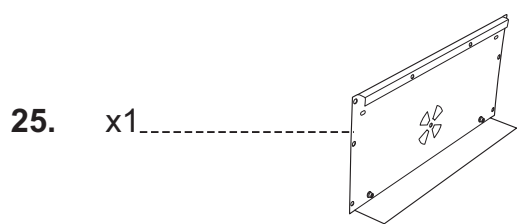
Die Teileliste sowie Montageanleitung mit Bildern finden Sie auf den letzten Seiten des Handbuchs.

Zur Montage werden benötigt (nicht im Lieferumfang enthalten):

- Kreuzschlitzschraubendreher
 - Schraubenschlüssel Größe 10 (oder verstellbar)
 - Optional: Lineal zur sicheren Identifizierung der Schraubenlängen
-








E. x5.....
M6

F. x2.....

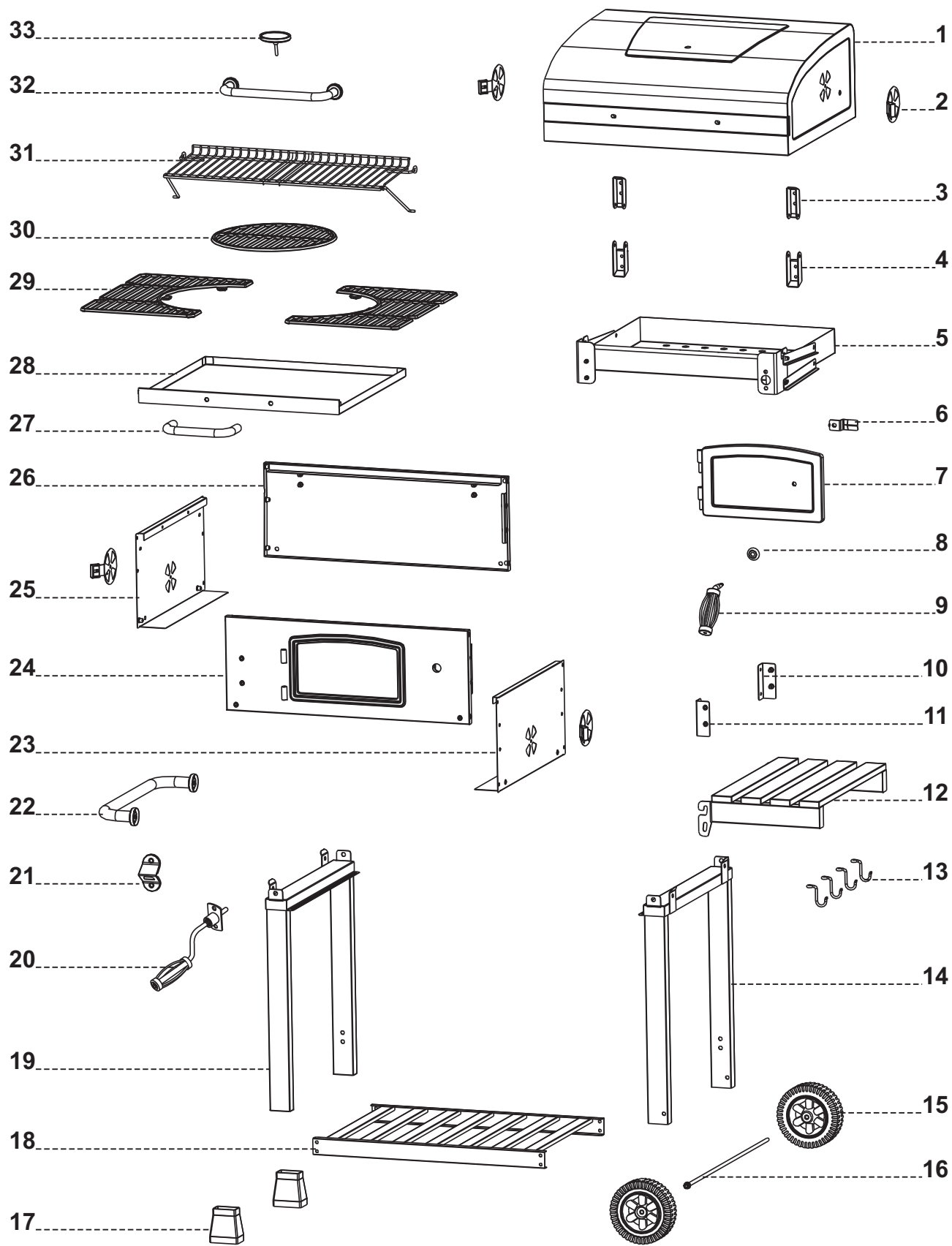
G. x3.....

H. x4.....
M6x15

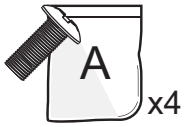
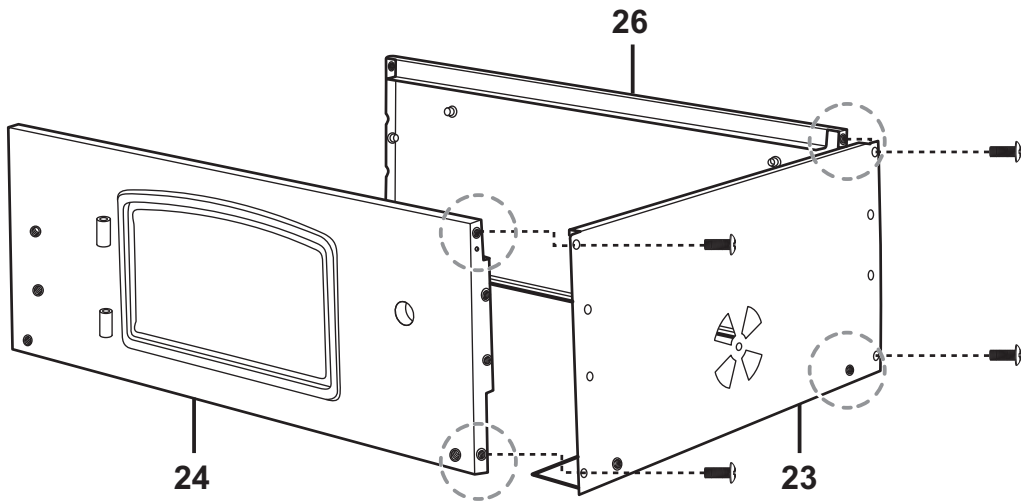
I. x2.....

EXPLOSIONSZEICHNUNG & TEILELISTE

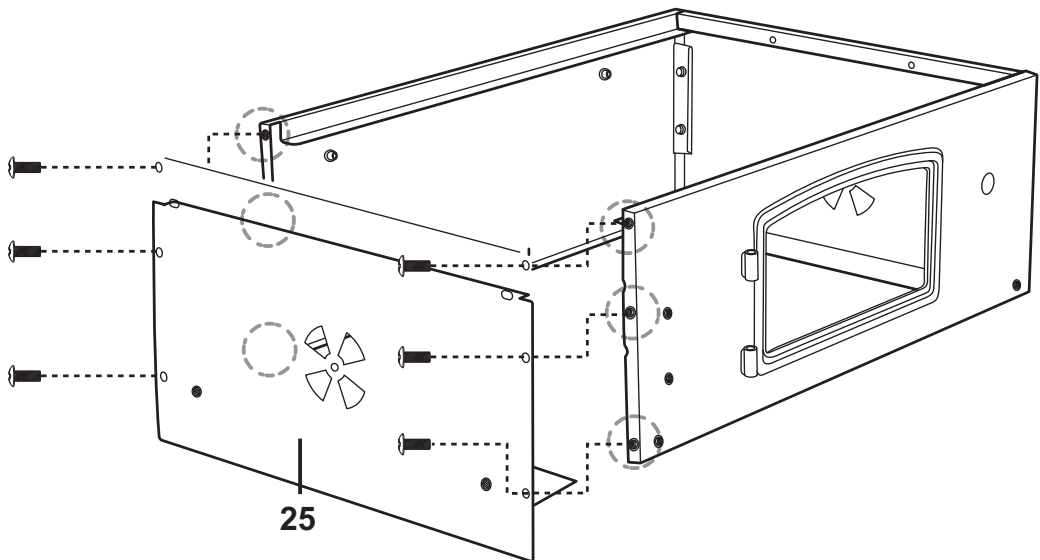
AY3722



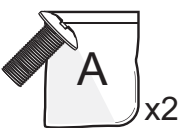
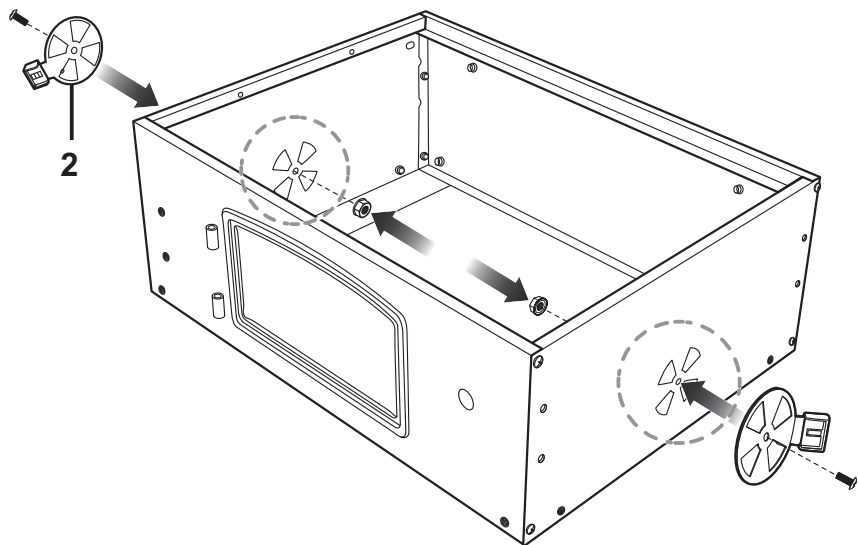
1



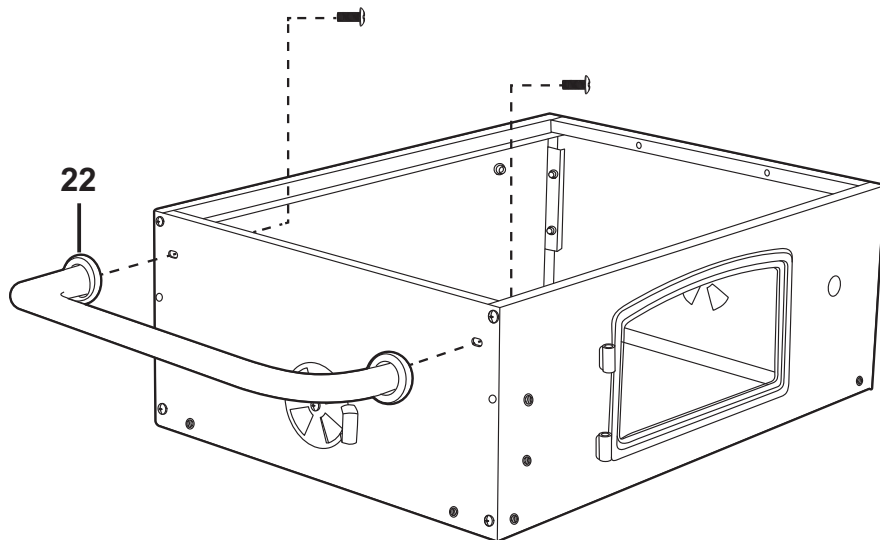
2



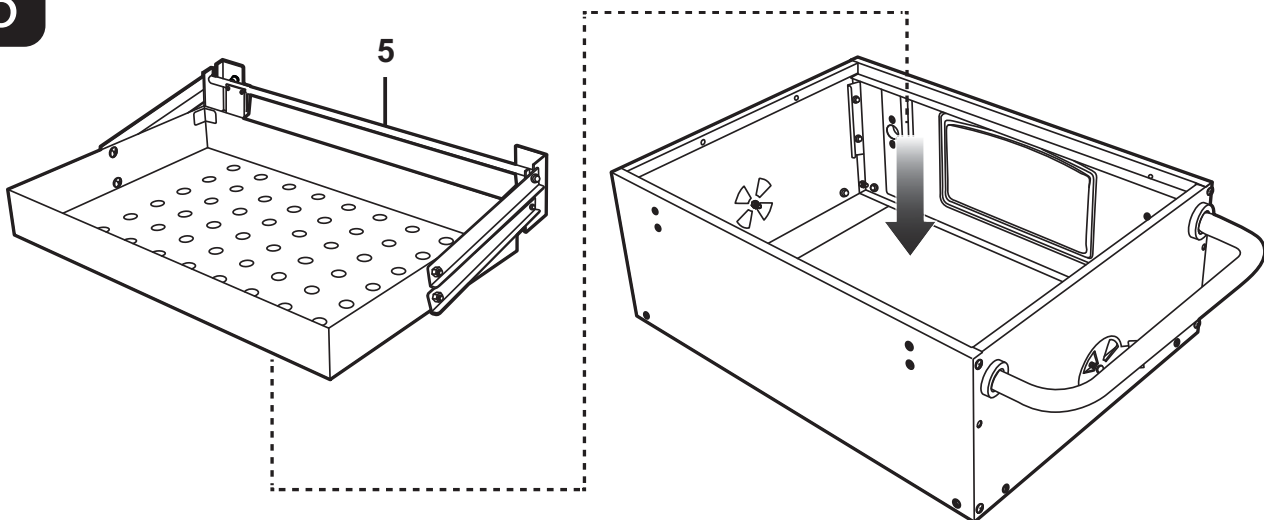
3



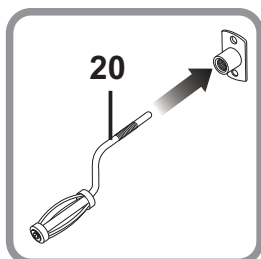
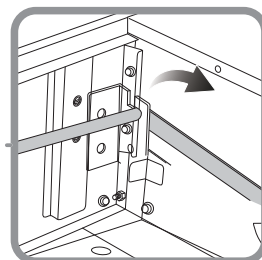
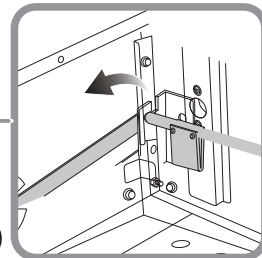
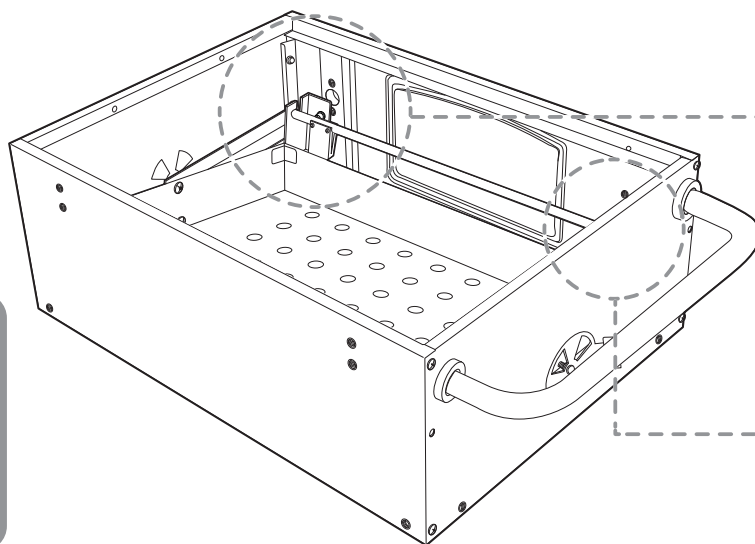
4



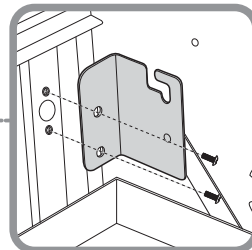
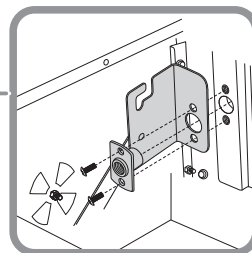
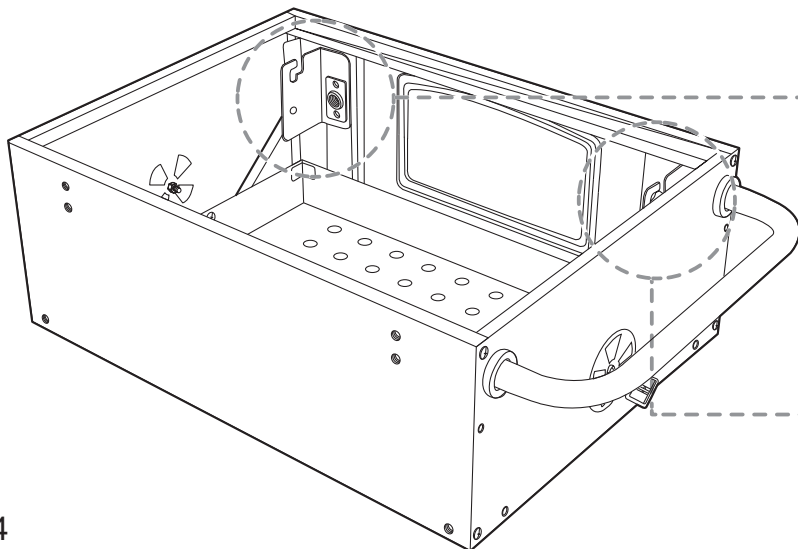
5



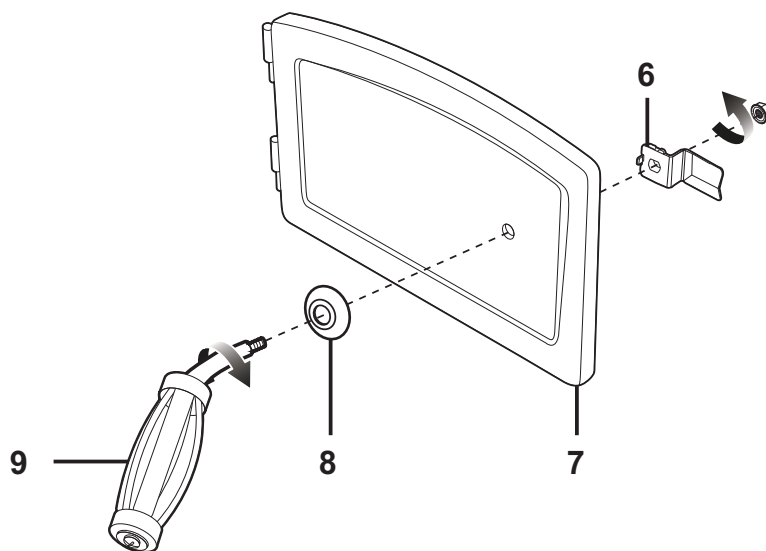
6



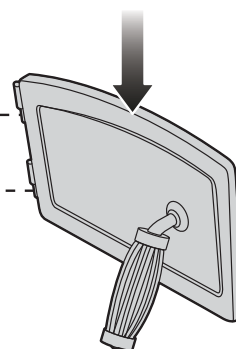
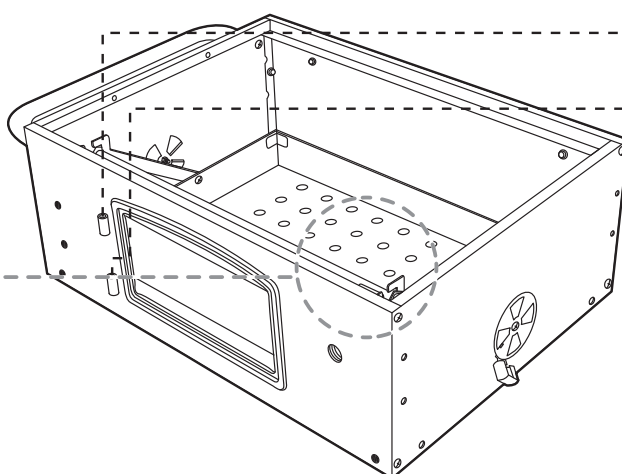
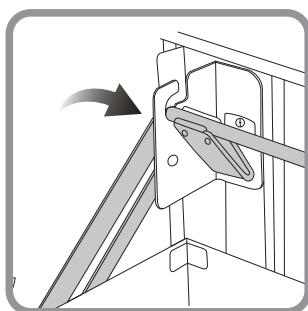
7



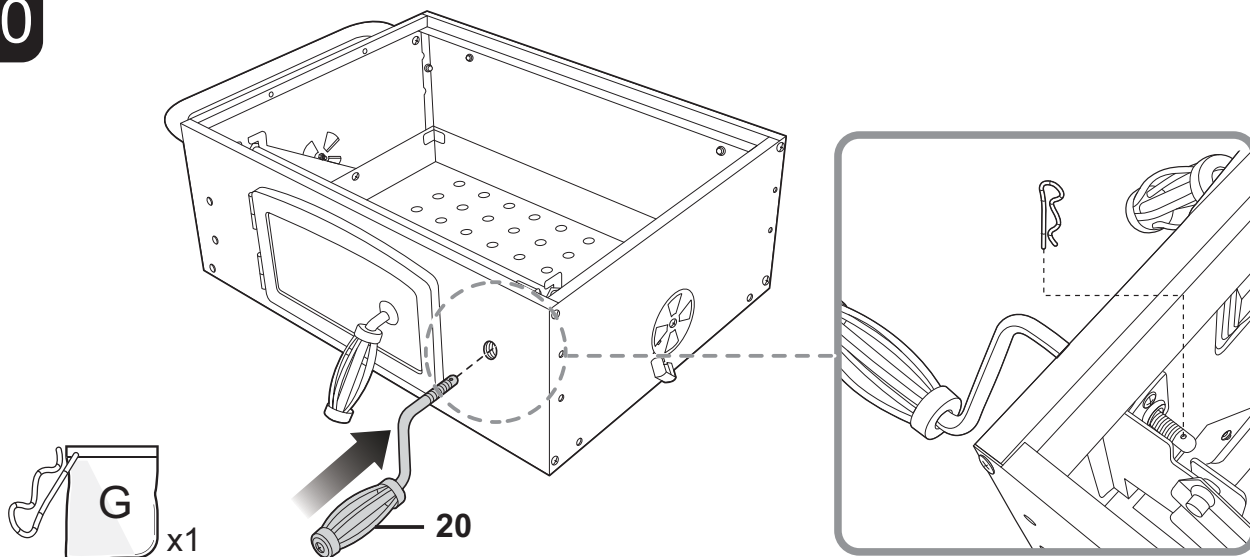
8



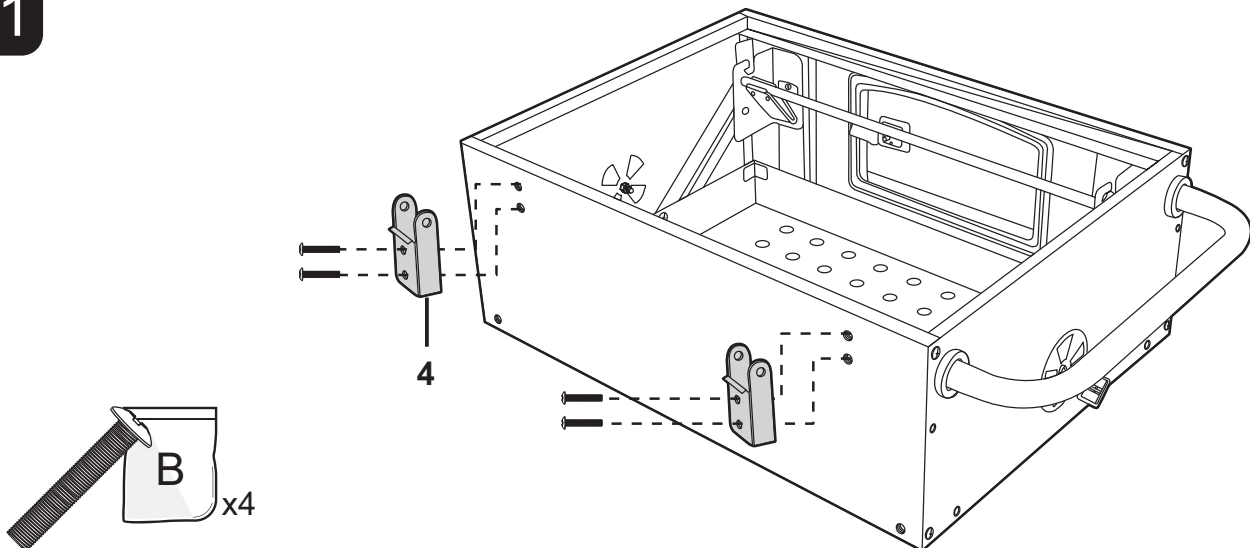
9



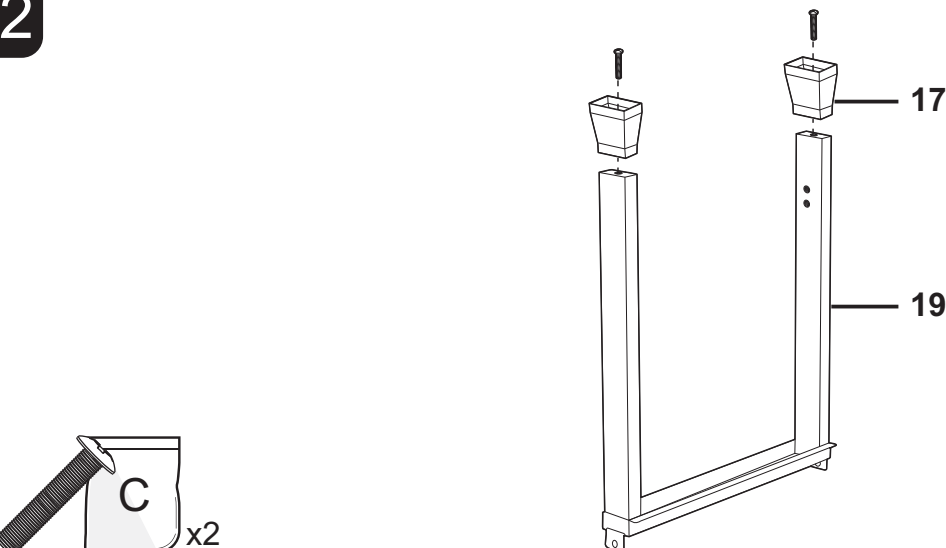
10



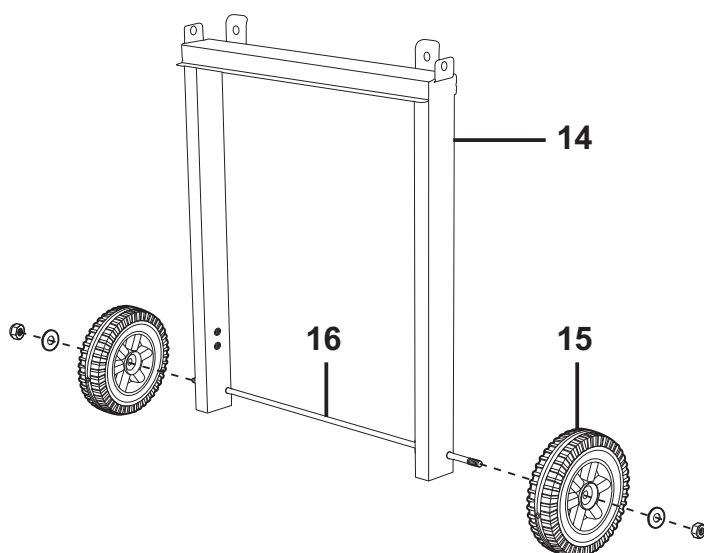
11



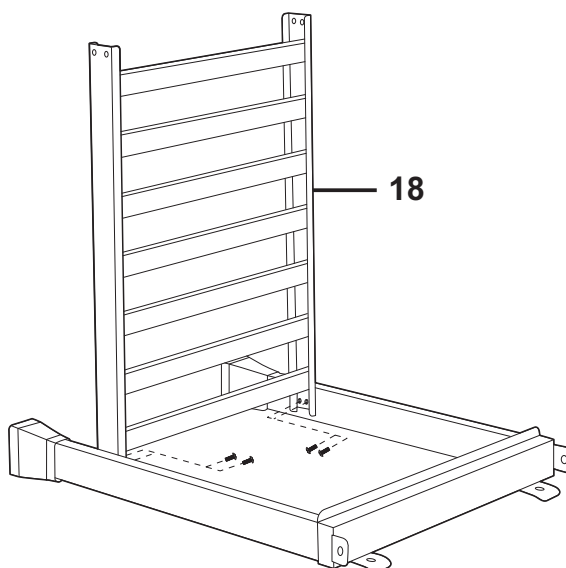
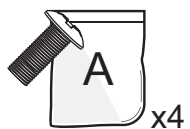
12



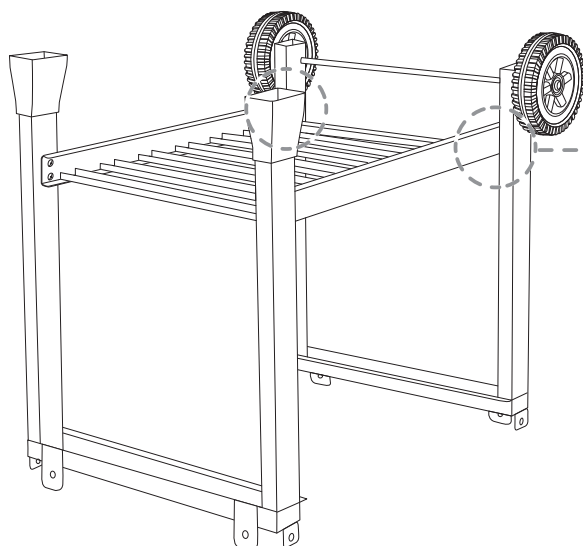
13



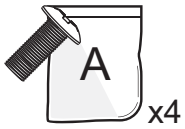
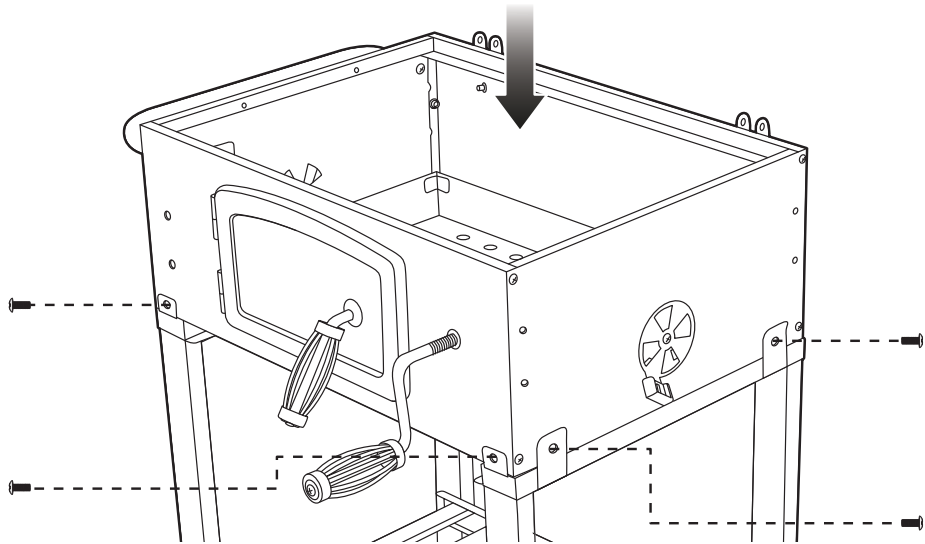
14



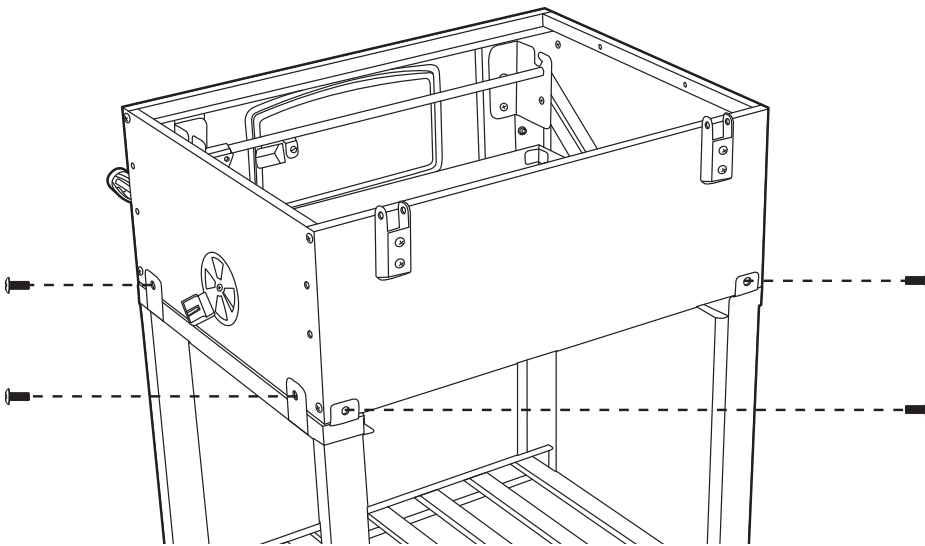
15



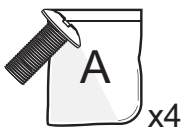
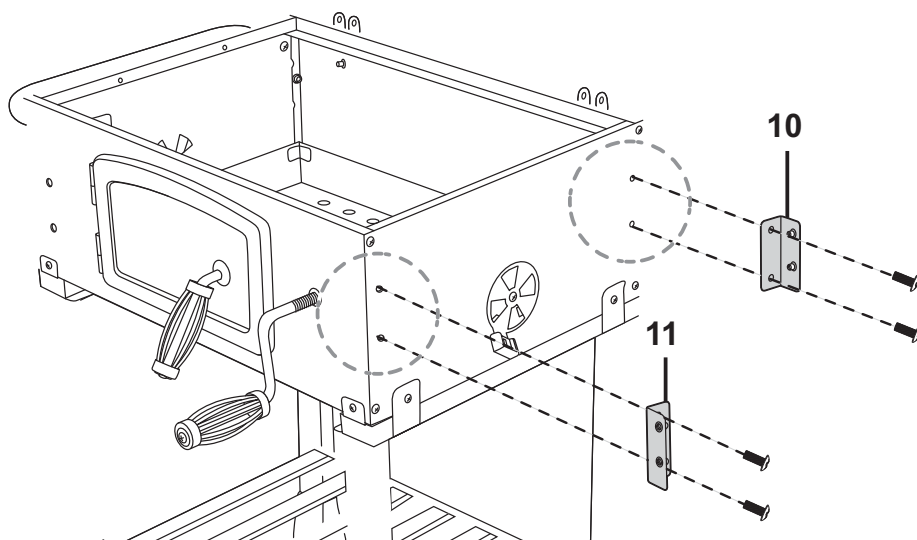
16



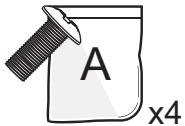
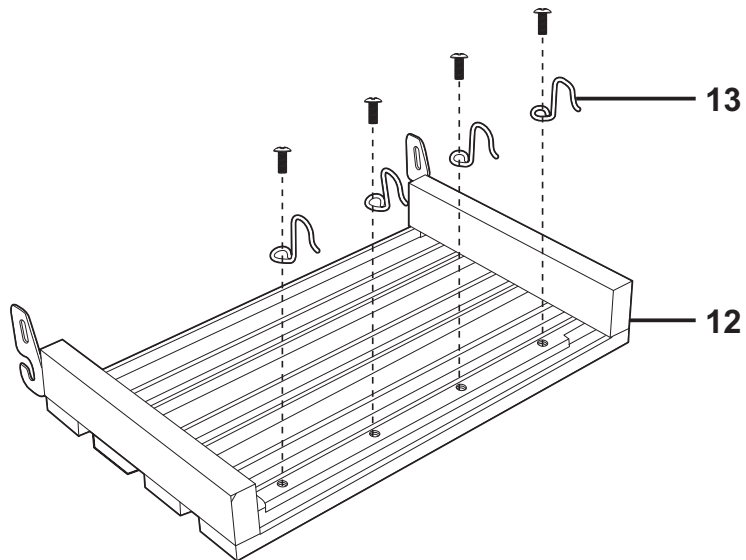
17



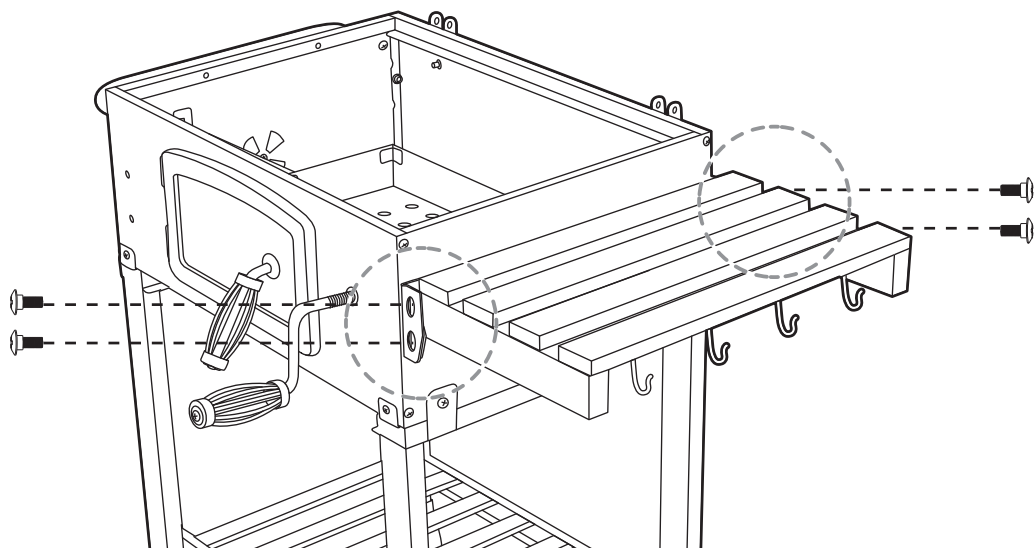
18



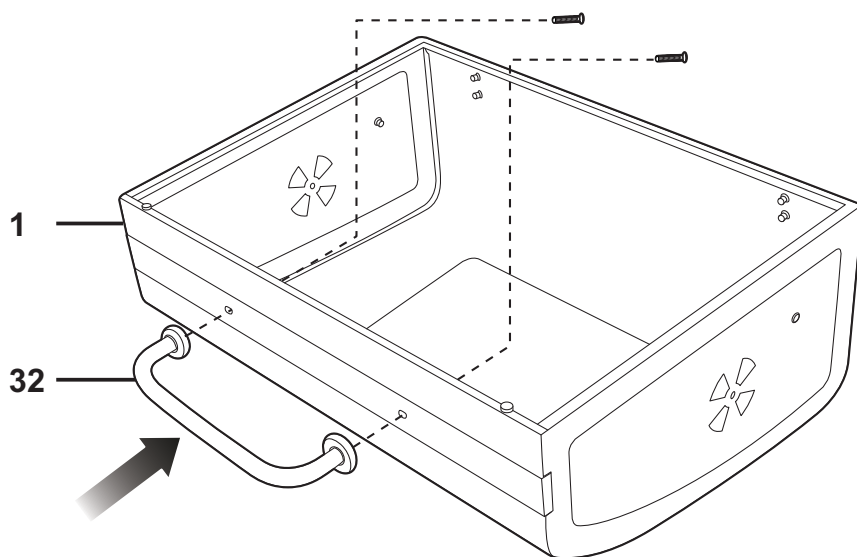
19



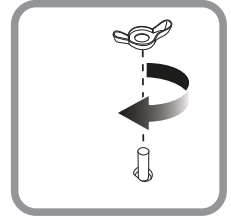
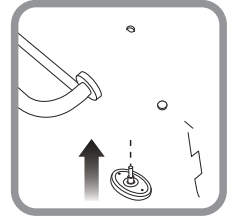
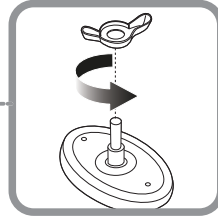
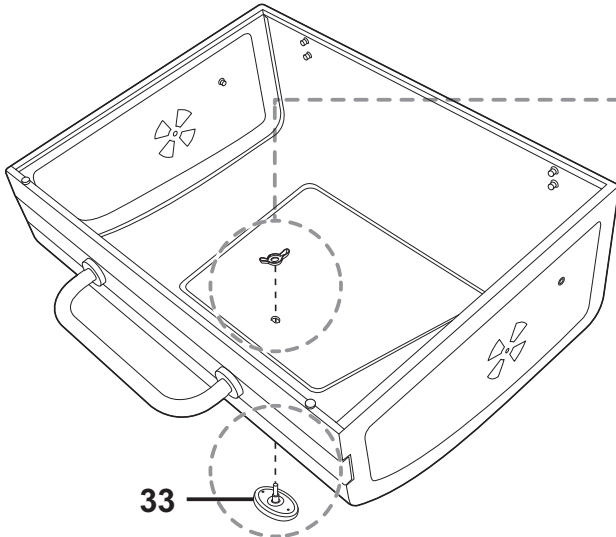
20



21

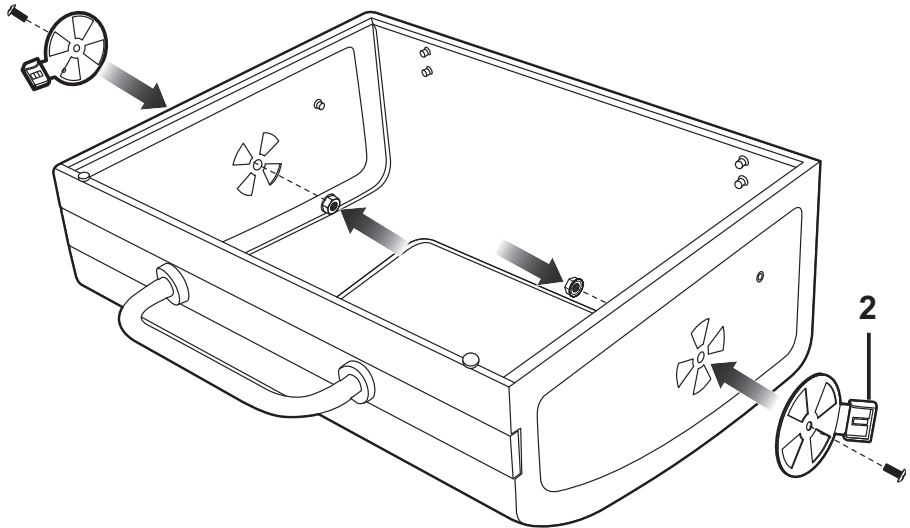


22



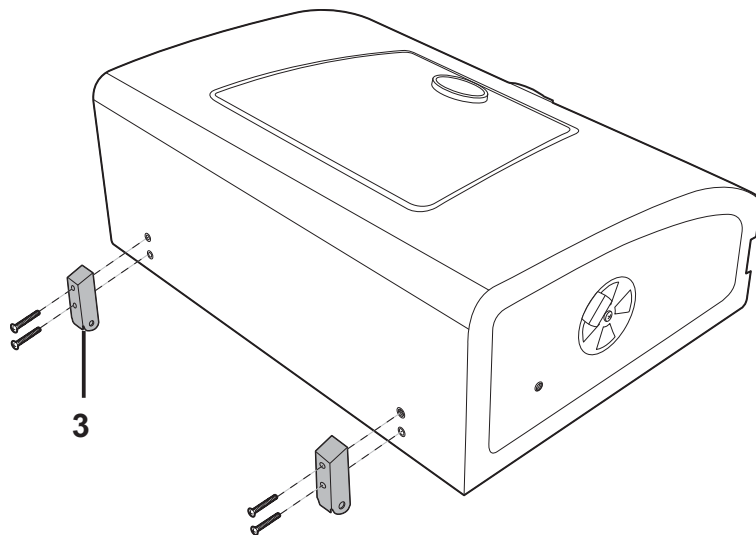
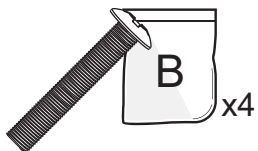
33

23



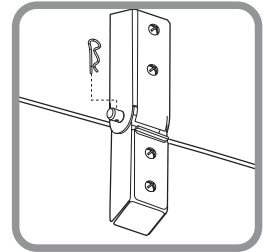
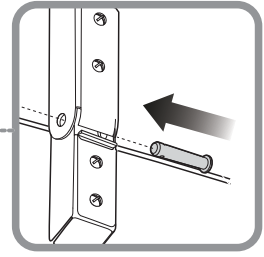
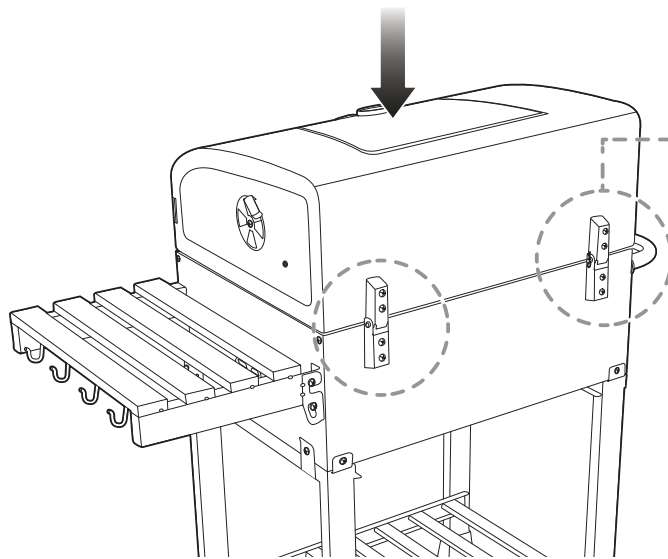
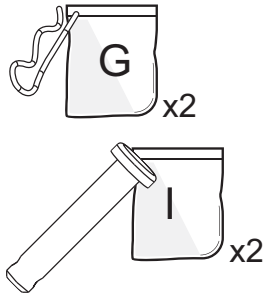
2

24

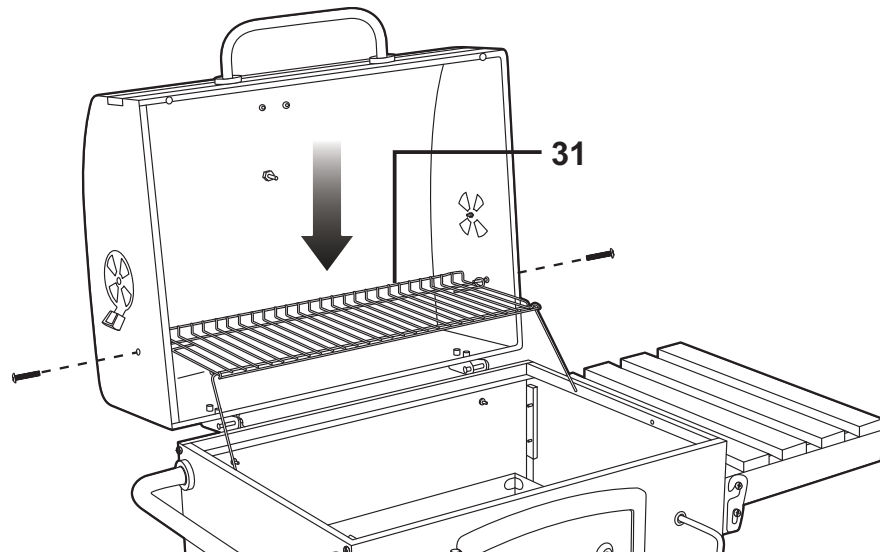


3

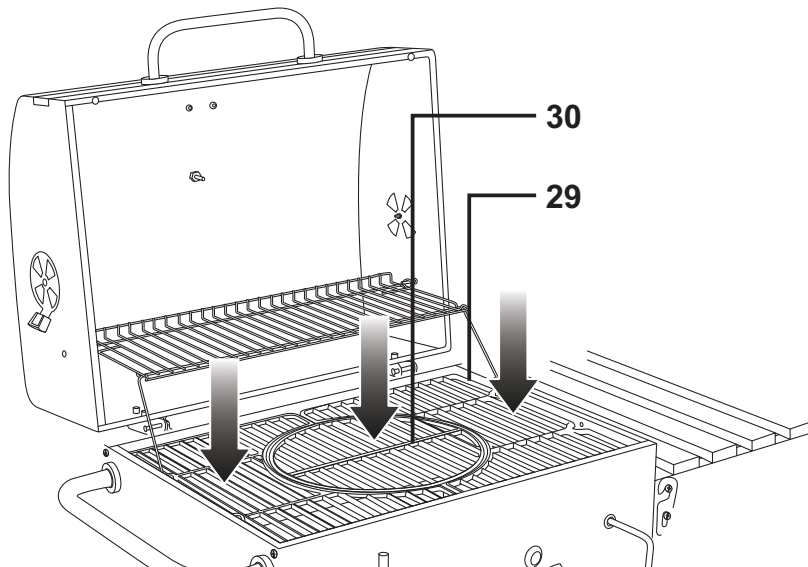
25



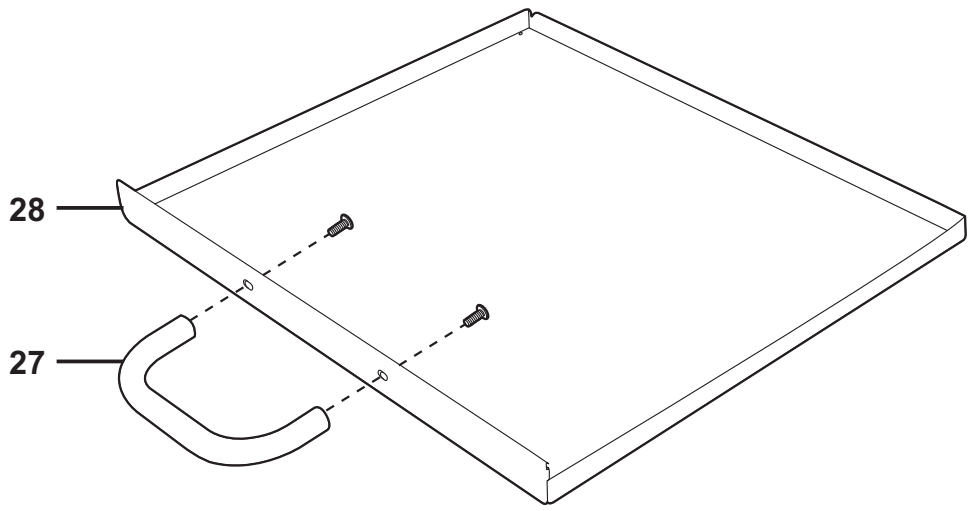
26



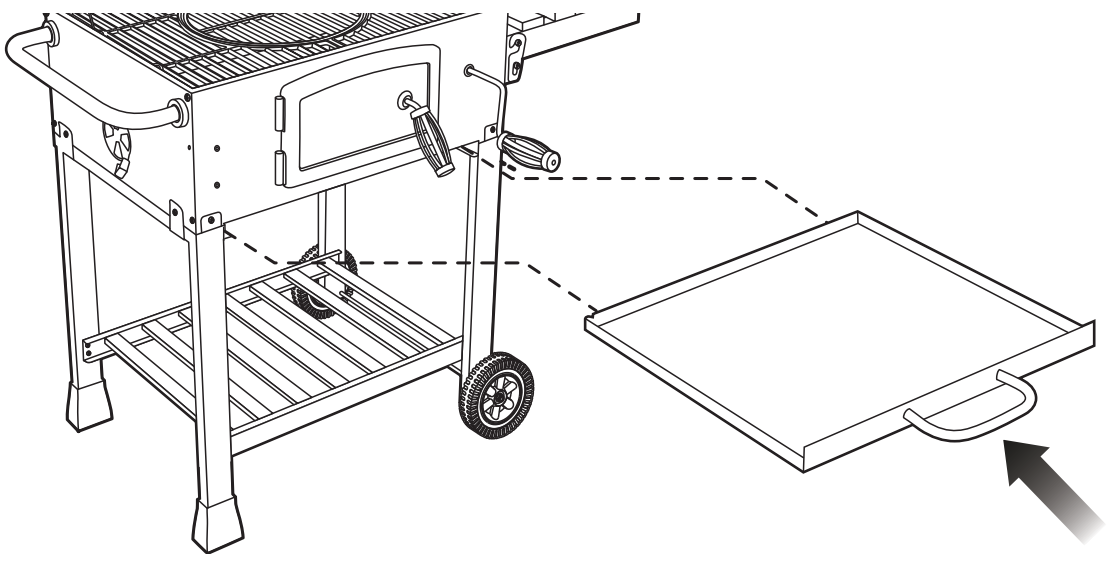
27



28



29



30

