

Version: N1



STAHLROHR TREPPENKARRE TELESKOP

DTK 120M

ARTIKEL-NR. 20040



**LESEN SIE DIE BEDIENUNGSANLEITUNG UND DIE SICHERHEITSHINWEISE
VOR DER ERSTEN VERWENDUNG GRÜNDLICH DURCH!**

**DEMA-VERTRIEBS GMBH • IM TOBEL 4 • 74547 ÜBRIGSHAUSEN
WWW.DEMA-VERTRIEB.COM**

© DEMA VERTRIEBS-GMBH

LETZTE AKTUALISIERUNG: 30.01.2023

1 SICHERHEITSHINWEISE

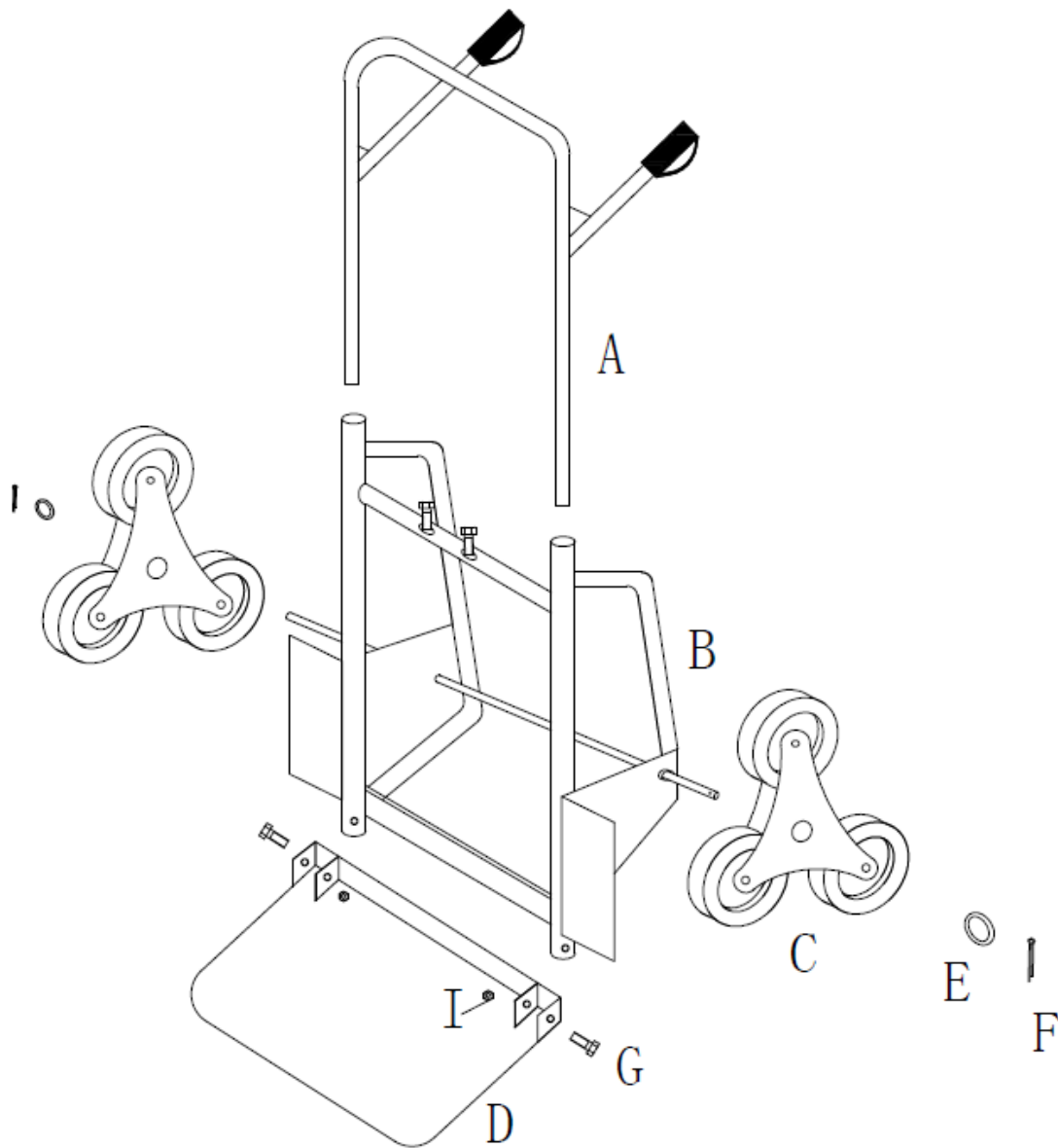
- Änderungen die dem technischen Fortschritt dienen, können ohne Vorankündigung vom Hersteller getätigt werden und sind eventuell in der Bedienungsanleitung noch nicht berücksichtigt.
- Kontrollieren Sie die Treppenkarre vor Inbetriebnahme auf Vollständigkeit und Funktion!
- Nehmen Sie niemals ein defektes oder funktionsunfähiges Gerät in Betrieb! Kontaktieren Sie den Hersteller oder lassen Sie das Gerät von einem qualifizierten Fachmann kontrollieren.
- Arbeiten Sie immer mit Bedacht und der nötigen Vorsicht!
- Wenden Sie auf keinen Fall übermäßige Gewalt an!
- Achten Sie bei der Verwendung der Treppenkarre stets auf einen sicheren Stand.
- Tragen Sie bei der Arbeit stets eine persönlich Schutzausrüstung, wie z.B. Sicherheitsschuhe, Sicherheitshandschuhe, etc.
- Überschreiten Sie niemals die Maximalkapazität der Treppenkarre!
- Transportieren Sie keine schweren Lasten mit der Treppenkarre, falls Sie körperliche Leiden (z.B. Herzprobleme) haben. Kontaktieren Sie zuvor einen Arzt!
- Halten Sie Kinder und unbeteiligte Dritte vom Arbeitsbereich fern.
- Transportieren Sie niemals Personen oder Gefahrstoffe mit der Treppenkarre!
- Arbeiten Sie niemals, wenn Sie müde sind oder unter dem Einfluss von Drogen, Medikamenten oder Alkohol stehen.
- Verwahren Sie Verpackungsteile (Folien, Plastikbeutel, Styropor, etc.) nur an Orten auf, die Kindern insbesondere Säuglingen nicht zugänglich sind! Da Verpackungsteile oft nicht erkennbare Gefahren bergen (z. B. Erstickungsgefahr).

1-1 BESTIMMUNGSGEMÄßE VERWENDUNG

- Die Treppenkarre eignet sich zum Transportieren von Lasten bis zu einem Maximalgewicht von ca. 120 kg.
- Die Treppenkarre eignet sich nicht zum Transport von Personen oder Gefahrstoffen!

2 MONTAGE & AUFBAU

- Verwenden Sie die die Skizze auf der nächsten Seite für den Aufbau!
- Stecken Sie das Oberteil mit dem Bügel in das Unterteil. Stellen Sie dabei mit Hilfe des Teleskopbügels die Höhe nach Wunsch ein.
- Montieren Sie die Ladefläche mit Hilfe der mitgelieferten Schrauben und Muttern an das Unterteil.
- Schieben Sie anschließend die vormontierten Reifen auf die Achse und befestigen Sie diese mit den mitgelieferten Unterlegscheiben bzw. Splinten.



A	Oberteil x1	E	Unterlegscheibe Ø16mm x2
B	Unterteil x1	F	Splint x2
C	Rollentrio kpl. x2	G	Schraube M8x50mm x2
D	Ladefläche x1	I	Mutter M8 x2

3 TECHNISCHE DATEN

Max. Traglast	120 kg
Höhe min./max.	ca. 87,5-111 cm
Reifenmaße (ØxB)	16x4 cm
Gewicht	ca. 14 kg

4 ENTSORGUNG

Im Falle der Entsorgung dieses Gerätes wenden Sie sich bitte an die DEMA Vertriebs-GmbH, Ihren lokalen Händler oder einen lokalen Wertstoffverwerter.

Entsorgen Sie das Gerät keinesfalls über den normalen Hausmüll!

Sie leisten damit einen wichtigen Beitrag zur Erhaltung der Umwelt.