



BAUMBANK PORTLAND

ARTIKEL-NR. 41188



**LESEN SIE DIE BEDIENUNGSANLEITUNG UND DIE SICHERHEITSHINWEISE
VOR DER ERSTEN VERWENDUNG GRÜNDLICH DURCH!**

**DEMA-VERTRIEBS GMBH • IM TOBEL 4 • 74547 ÜBRIGSHAUSEN
WWW.DEMA-VERTRIEB.COM**

© DEMA VERTRIEBS-GMBH

1 SICHERHEITSHINWEISE

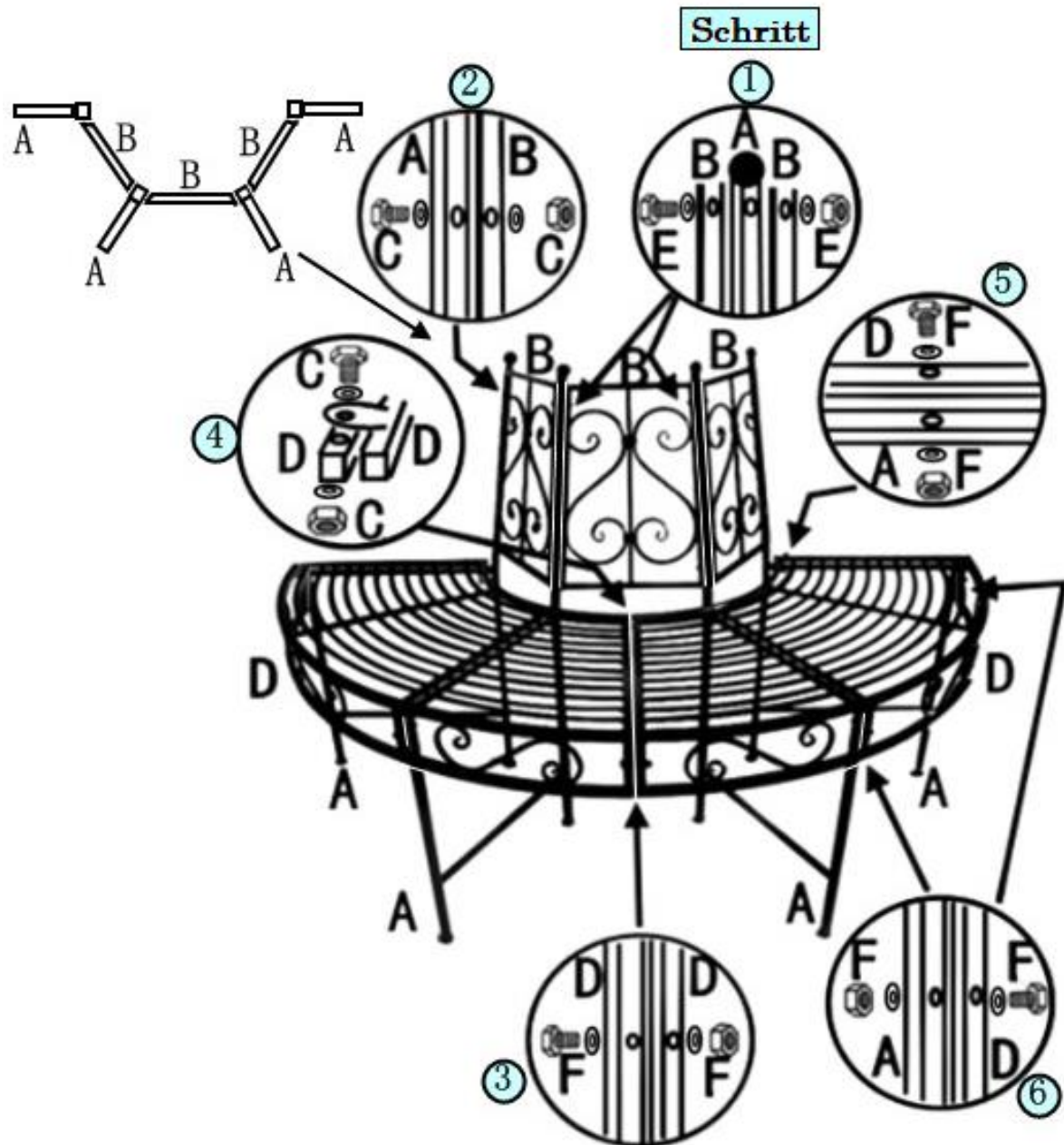
- Änderungen die dem technischen Fortschritt dienen, können ohne Vorankündigung vom Hersteller getätigt werden und sind eventuell in der Bedienungsanleitung noch nicht berücksichtigt.
- Kontrollieren Sie die Rundbank vor der Nutzung auf Vollständigkeit und Funktion.
- Nehmen Sie niemals ein defektes oder funktionsunfähiges Teil in Betrieb! Kontaktieren Sie den Hersteller oder lassen Sie das Gerät von einem Mechaniker kontrollieren.
- Arbeiten Sie immer mit Bedacht und der nötigen Vorsicht!
- Halten Sie sich niemals während eines Unwetters bzw. Sturms unter oder in der unmittelbaren Nähe der Rundbank auf!
- Klettern Sie niemals auf die Rundbank!
- Wenden Sie auf keinen Fall übermäßige Gewalt an!
- Arbeiten Sie niemals, wenn Sie müde sind oder unter dem Einfluss von Drogen, Medikamenten oder Alkohol stehen.
- Verwahren Sie Verpackungsteile (Folien, Plastikbeutel, Styropor, etc.) nur an Orten auf, die Kindern insbesondere Säuglingen nicht zugänglich sind! Da Verpackungsteile oft nicht erkennbare Gefahren bergen (z. B. Erstickungsgefahr).

1-1 BESTIMMUNGSGEMÄßE ANWENDUNG

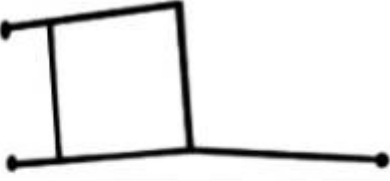



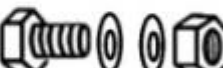
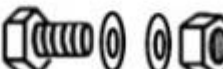
- Die Rundbank ist nur für die Dekoration von Gärten und anderen Außenbereichen geeignet.
- Die Rundbank eignet sich nicht als Kletterhilfe.

2 MONTAGE & AUFBAU

- Verwenden Sie beim Aufbau eine geeignete persönliche Schutzausrüstung (wie z.B. Sicherheitsschuhe, Augenschutz, etc.).
- Wir empfehlen dringend eine weitere Person als Aufbauhilfe hinzuzuziehen.
- Verwenden Sie für den Aufbau des Rosenbogens die folgende Zeichnung und die nachfolgende Teilliste:



3 TEILELISTE

A		4 X
B		3 X
C	 Ø 6X25mm	5 SET
D		1 SET
E	 Ø 6X30mm	4 SET
F	 Ø 6X35mm	7 SET

4 TECHNISCHE DATEN

Maße (BxTxH)	ca. 122x61x83 cm
Max. Flächenlast	ca. 150 kg
Gewicht	ca. 7,6 kg