



KUGELGRILL "ANTIGUA"

ARTIKEL-NR. 17490



**LESEN SIE DIE BEDIENUNGSANLEITUNG UND DIE SICHERHEITSHINWEISE
VOR DER ERSTEN VERWENDUNG GRÜNDLICH DURCH!**

**DEMA-VERTRIEBS GMBH • IM TOBEL 4 • 74547 ÜBRIGSHAUSEN
WWW.DEMA-VERTRIEB.COM**

© DEMA VERTRIEBS-GMBH

Inhaltsverzeichnis

| | |
|--|-----------|
| 1 SICHERHEITSHINWEISE..... | 3 |
| 1-1 Bestimmungsgemäße Verwendung | 3 |
| 2 TECHNISCHE DATEN..... | 3 |
| 3 TEILELISTE | 4 |
| 3-1 Kleinteile / Befestigungsmittel | 5 |
| 4 MONTAGE & AUFBAU | 6 |
| 5 WARTUNG..... | 12 |

1 SICHERHEITSHINWEISE

- Änderungen, die dem technischen Fortschritt dienen, können ohne
- Vorankündigung vom Hersteller getätigt werden und sind eventuell in der Bedienungsanleitung noch nicht berücksichtigt.
- Kontrollieren Sie den Grill vor Inbetriebnahme auf Vollständigkeit und Funktion.
- Der Grill ist nur für den Außenbereich geeignet, verwenden Sie ihn niemals in Innenräumen bzw. Gebäuden!
- Achten Sie darauf, dass der Grill sich immer in einer stabilen Lage befindet.
- Verändern Sie während der Nutzung niemals die Position des Grills!
- Verwenden Sie als Brennstoff nur Holz und Holzkohle.
- Verwenden Sie handelsübliche Grillanzünder, verwenden Sie kein Brennspritus!
- Schütten Sie niemals flüssigen Grillanzünder auf schon brennende bzw. glühende Kohlen!
- Achten Sie bei der Nutzung darauf, dass der Grill mindestens drei Meter von allen entflammaren Gegenständen entfernt steht.
- Stellen Sie den Grill bei Nutzung niemals auf trockenes Gras oder anderen leicht entflammaren Untergründen. BRANDGEFAHR!
- Nutzen Sie den Grill niemals bei starkem Wind!
- Lassen Sie den Grill während der Nutzung niemals unbeaufsichtigt!
- Berühren Sie niemals den Grill mit der bloßen Hand während der Nutzung!
- Tragen Sie hitzeresistente Handschuhe.
- Achten Sie darauf, dass sich keine brennbaren Materialien und Gegenstände in der Nähe des Grills befinden!
- Verwenden Sie den Grill immer mit Bedacht und der nötigen Vorsicht!
- Wenden Sie auf keinen Fall übermäßige Gewalt an!
- Halten Sie Kinder und unbeteiligte Dritte vom Grillbereich fern!
- Verwahren Sie Verpackungsteile (Folien, Plastikbeutel, Styropor, etc.) nur an Orten auf, die Kindern insbesondere Säuglingen nicht zugänglich sind, da Verpackungsteile oft nicht erkennbare Gefahren bergen (z. B. Erstickungsgefahr).

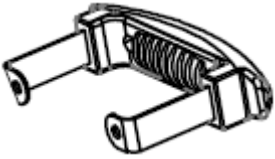






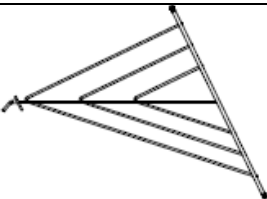




1-1 BESTIMMUNGSGEMÄßE VERWENDUNG







- Der Grill eignet sich zum Braten (Grillen) von Lebensmitteln im Freien.
- Der Grill eignet sich nicht zum Grillen in Räumlichkeiten!

2 TECHNISCHE DATEN







| | |
|--------------------|----------------|
| Grillrost Ø | ca. 55 cm |
| Maße | ca. 66x57x88cm |
| Gewicht | ca. 7,2 kg |

3 TEILELISTE

| NR | ABBILDUNG | BEZEICHNUNG | STK |
|----|---|-------------------|-----|
| 1 |  | Griff | 3 |
| 2 |  | Belüftungsöffnung | 1 |
| 3 |  | Deckel | 1 |
| 4 |  | Feuerschale | 1 |
| 5 |  | Fußkappe | 3 |
| 6 |  | Lange Fußstange | 1 |
| 7 |  | Kurze Fußstange | 2 |
| 8 |  | Ablage | 1 |
| 9 |  | Rad | 2 |
| 10 |  | Grillrost | 1 |
| 11 |  | Kohlerost | 1 |
| 12 |  | Ascheplatte | 1 |

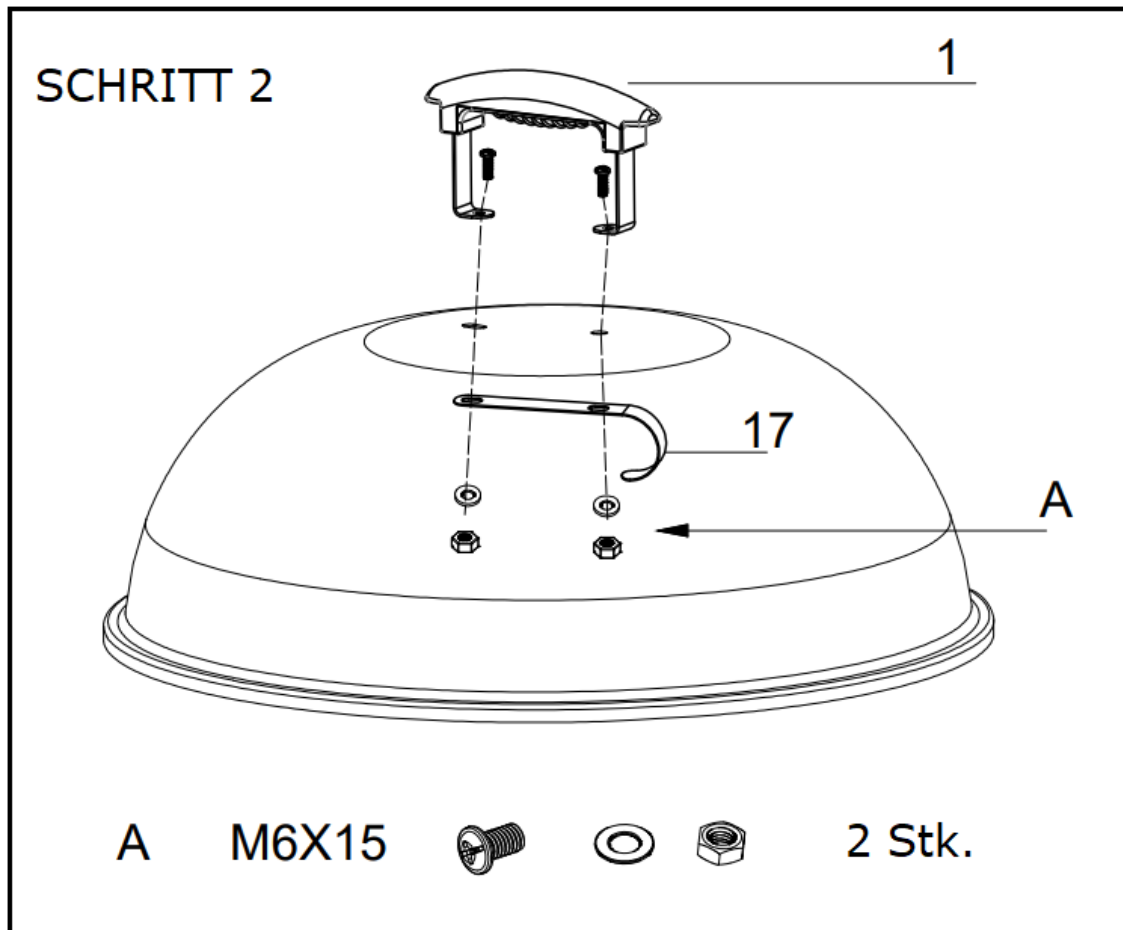
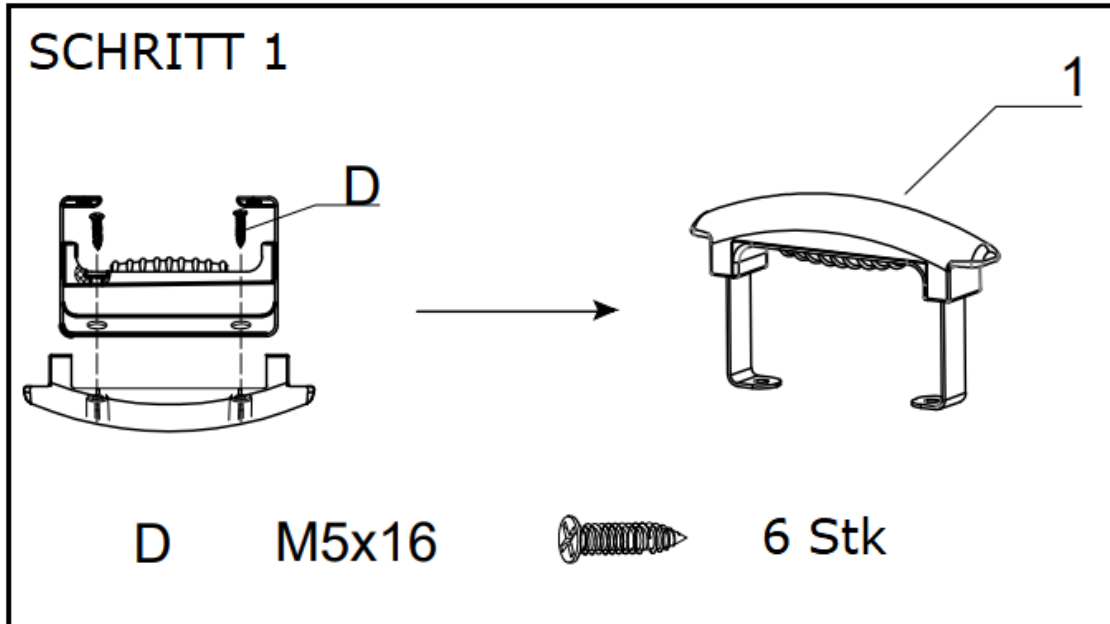
| | | | |
|----|--|---------------------|---|
| 13 |  | Ring | 1 |
| 14 |  | Aschebehälter | 1 |
| 15 |  | Verstellhebel | 1 |
| 16 |  | Aschebehälter-Griff | 1 |
| 17 |  | Deckelbügel | 1 |
| 18 |  | Thermometer kpl. | 1 |

3-1 KLEINTEILE / BEFESTIGUNGSMITTEL

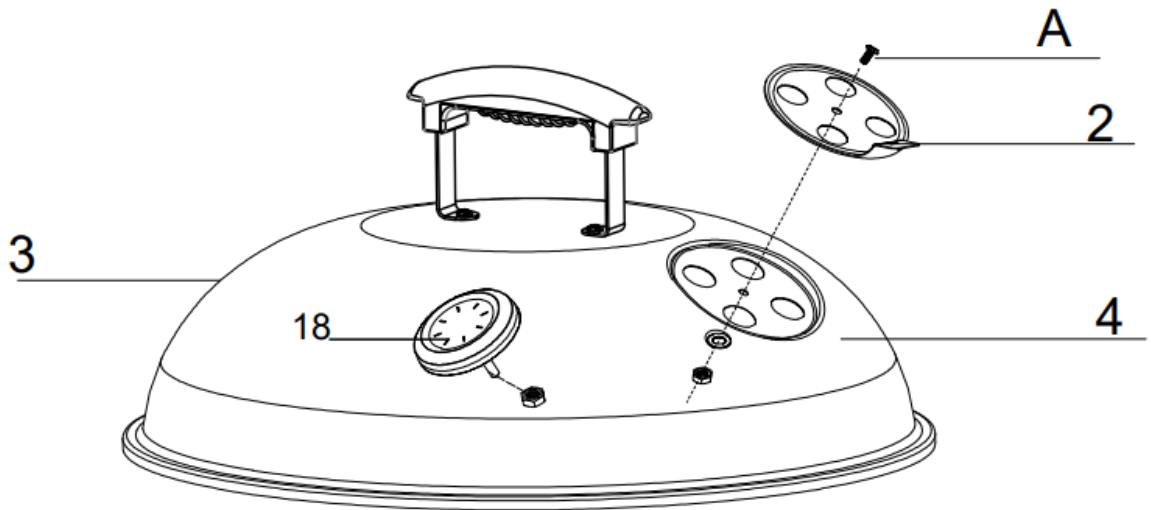
| NR | ABBILDUNG | STK |
|----|---|-----|
| A | M6X15  | 10 |
| B | M6X30  | 3 |
| C | M8  | 2 |
| D | M5x16  | 6 |
| E | M6  | 3 |
| F |  | 1 |

4 MONTAGE & AUFBAU

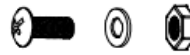
- Beim Aufbau und Ausrichtung des Grill-Gerüsts empfiehlt es sich eine zweite Person zur Hilfe hinzuzuziehen.
- Befolgen Sie die folgenden Aufbauschritte, um den Grill zusammen zu bauen:



SCHRITT 3



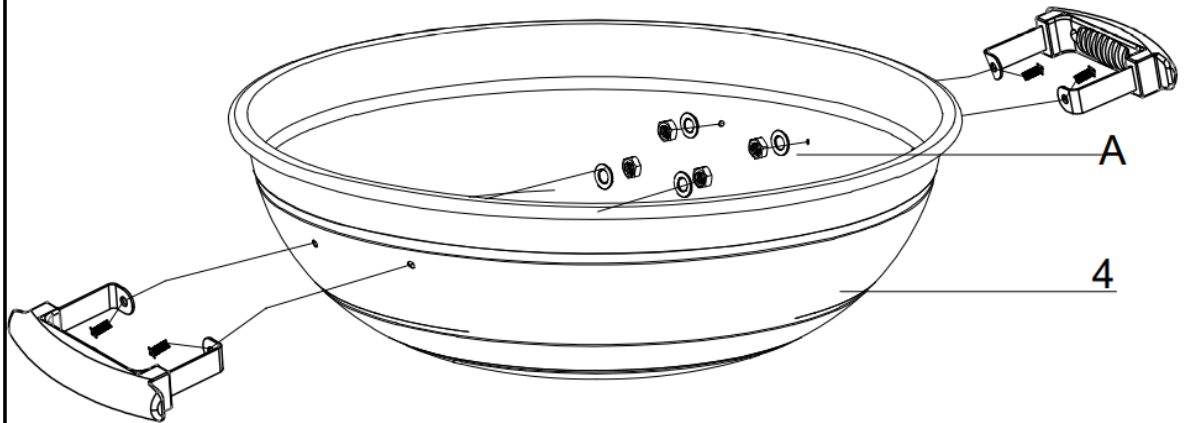
A M6X15



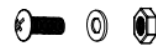
1 PCS

1 Stk.

SCHRITT 4

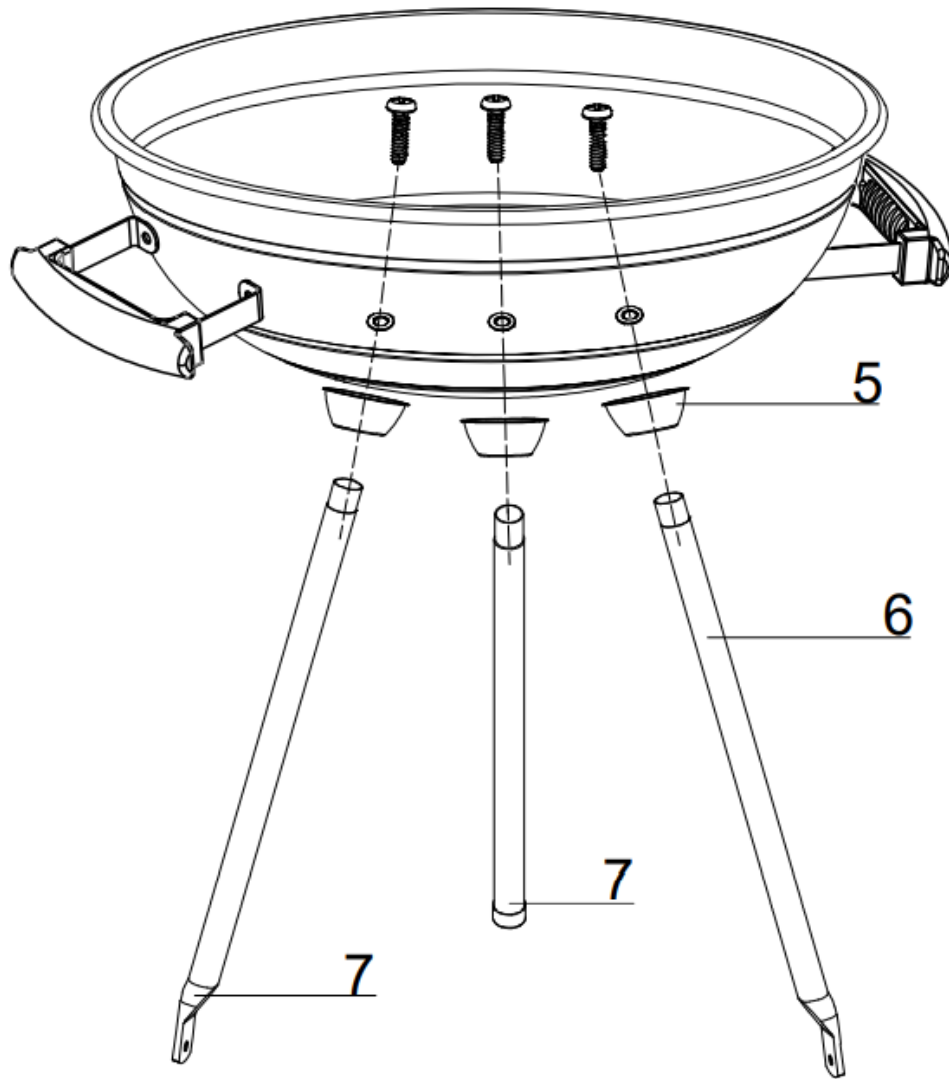


A M6X15



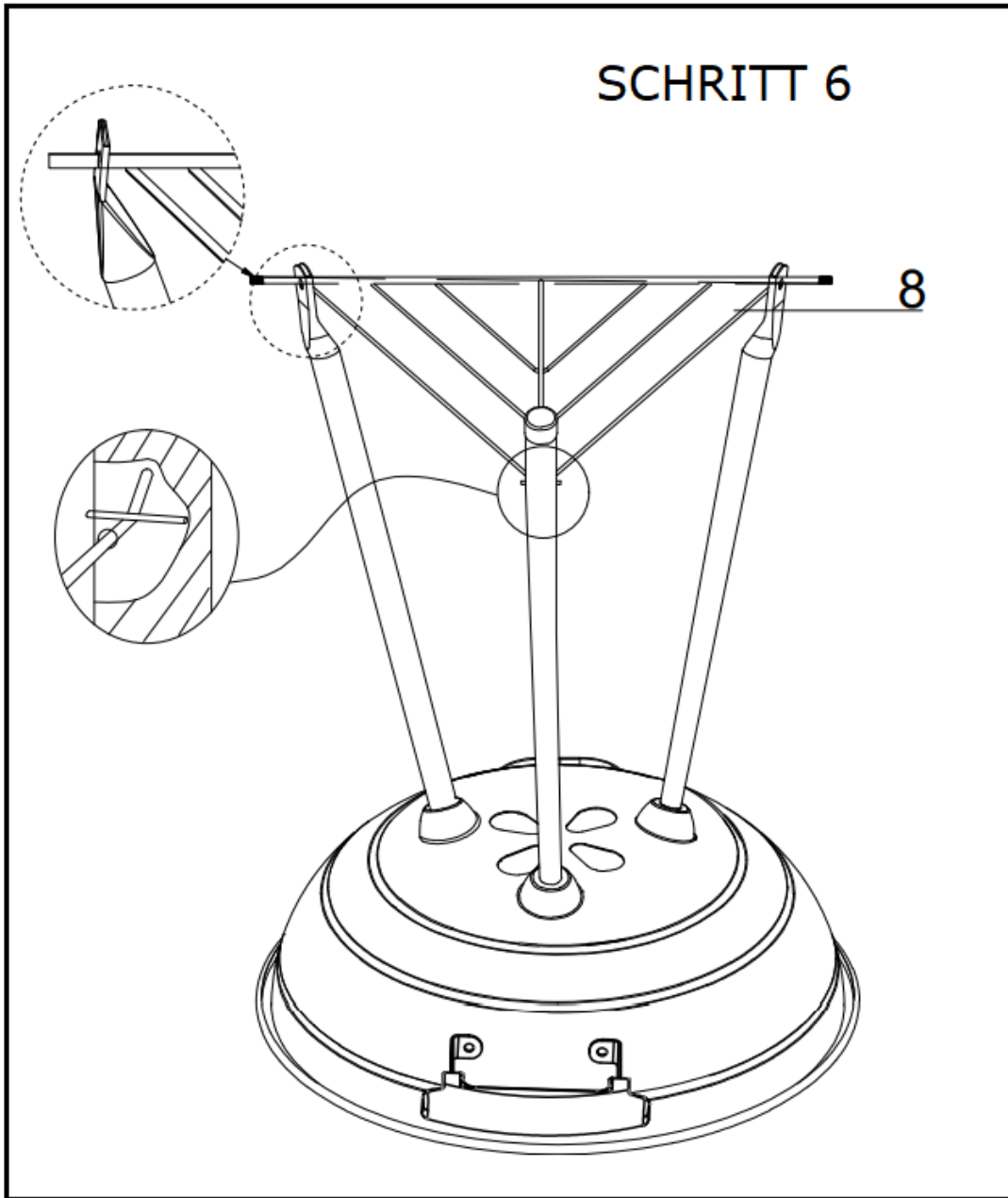
4 Stk.

SCHRITT 5

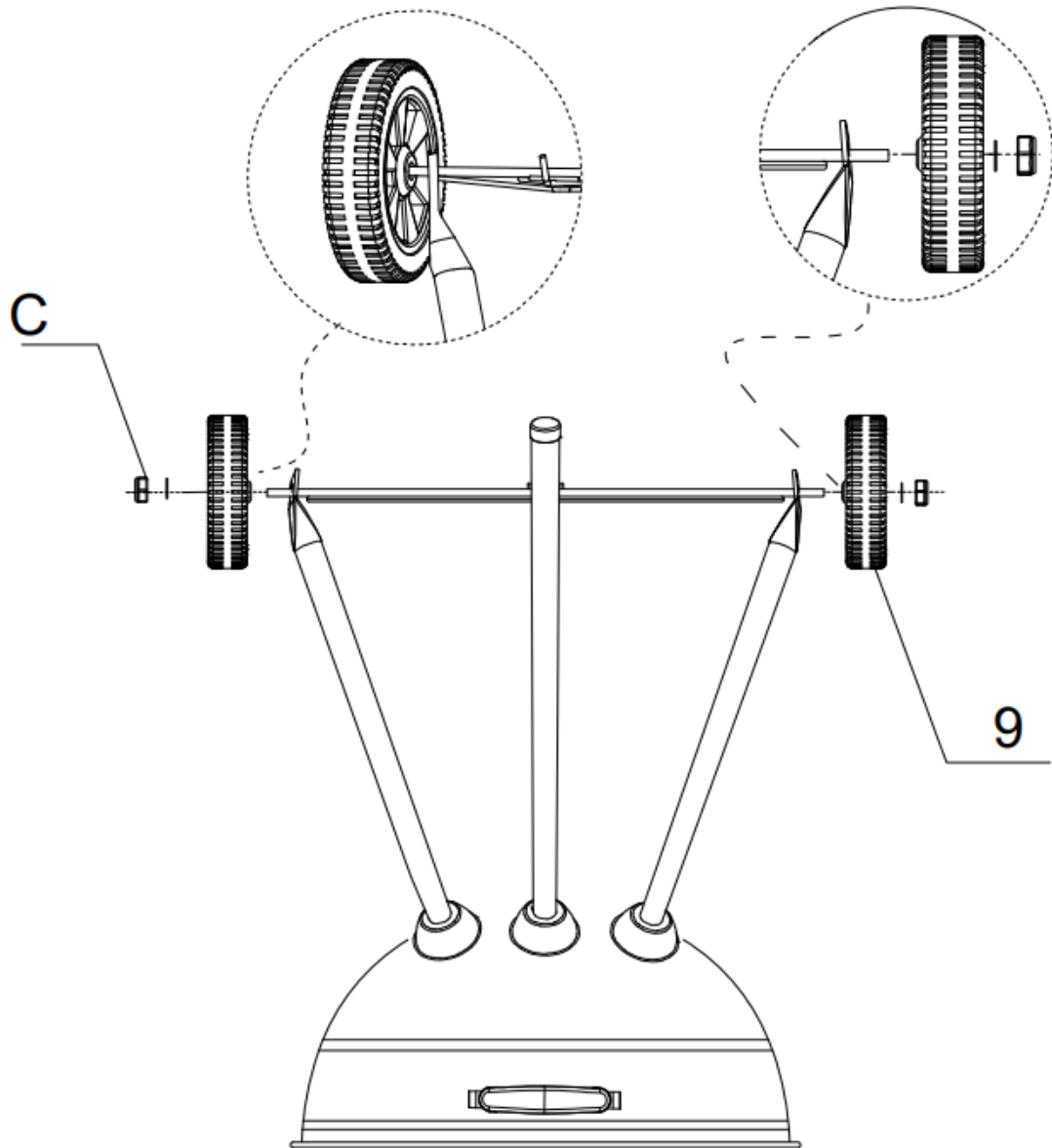


B M6X30   3 Stk.

SCHRITT 6

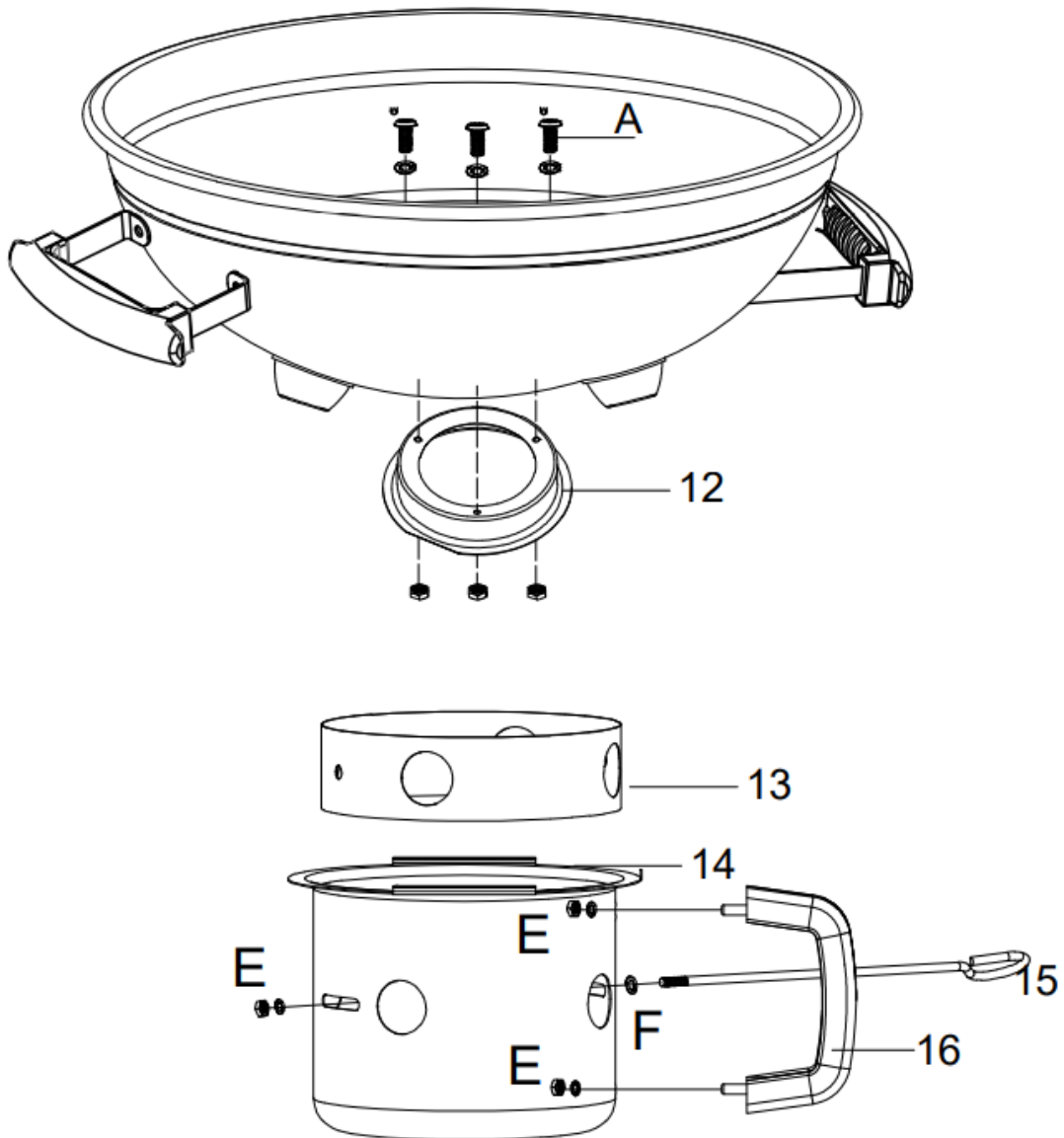


SCHRITT 7

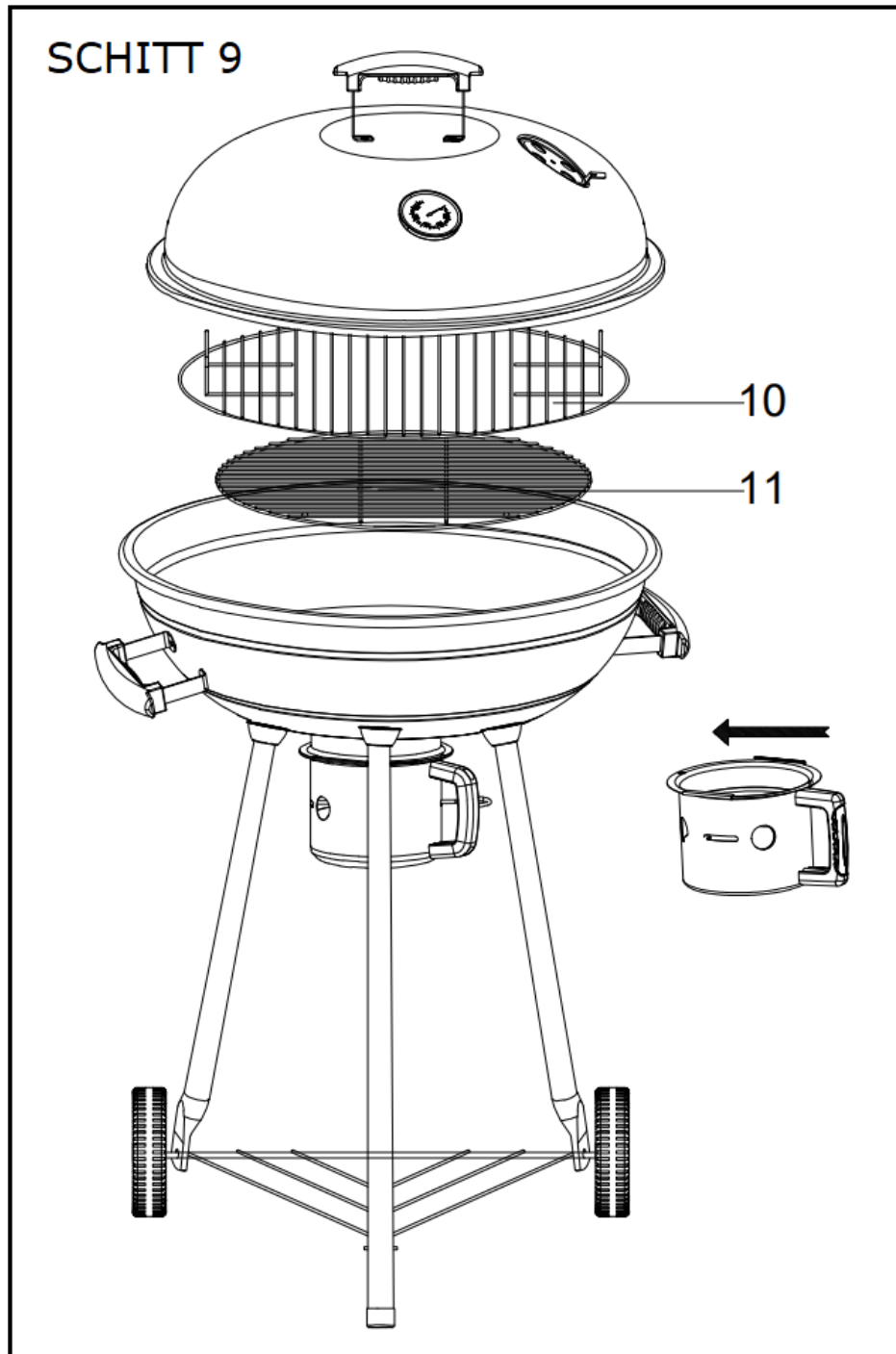


C M8   2 Stk.

SCHRITT 8



| | | | | | |
|---|-------|---|---|--|--------|
| A | M6X15 |  |  |  | 3 Stk. |
| E | M6 |  |  |  | 4 Stk. |
| F | M6 |  |  | | 1 Stk. |



5 WARTUNG

- Nach dem vollständigen Erlöschen des Feuers und Abkühlen des Grills können Sie die Asche entnehmen und entsorgen.
- Entnehmen Sie den Grillrost und reinigen diesen mit Wasser und einem milden, fettlösenden Reinigungsmittel.
- Vermeiden Sie, dass Wasser mit der noch heißen Oberfläche des Grills in Kontakt kommt. Dies kann die Oberflächenversiegelung beschädigen.
- Lagern Sie den Grill abgedeckt an einem trockenen und witterungsgeschützten Ort.