



# RANGIERWAGENHEBER RWH 2 HM

ARTIKEL-NR. 18022



**LESEN SIE DIE BETRIEBUNGSANLEITUNG UND DIE SICHERHEITSHINWEISE  
VOR DER ERSTEN VERWENDUNG GRÜNDLICH DURCH!**

**DEMA-VERTRIEBS GMBH • IM TOBEL 4 • 74547 ÜBRIGSHAUSEN  
WWW.DEMA-VERTRIEB.COM**

**© DEMA VERTRIEBS-GMBH**

# Inhaltsverzeichnis

<b>1 SICHERHEITSHINWEISE</b> .....	<b>3</b>
1-1 Bestimmungsgemäße Verwendung .....	3
1-2 Piktogrammläuterung.....	4
<b>2 BEDIENUNG</b> .....	<b>5</b>
2-1 Anheben.....	5
<b>3 WARTUNG</b> .....	<b>5</b>
3-1 Entlüften .....	5
3-2 Öl einfüllen .....	6
3-3 Öl austauschen .....	7
<b>4 FEHLERBEHEBUNG</b> .....	<b>10</b>
<b>5 ENTSORGUNG</b> .....	<b>10</b>
<b>6 TECHNISCHE DATEN</b> .....	<b>10</b>
<b>7 EXPLOSIONSZEICHNUNG</b> .....	<b>11</b>
<b>8 TEILELISTE</b> .....	<b>12</b>
<b>9 CE-KONFORMITÄTSERKLÄRUNG</b> .....	<b>13</b>

# 1 SICHERHEITSHINWEISE

- Änderungen die dem technischen Fortschritt dienen, können ohne Vorankündigung vom Hersteller getätigt werden und sind eventuell in der Bedienungsanleitung noch nicht berücksichtigt.
- Kontrollieren Sie das Gerät vor Inbetriebnahme auf Vollständigkeit, Funktion und Dichtheit!
- Nehmen Sie niemals ein defektes oder funktionsunfähiges Gerät in Betrieb! Kontaktieren Sie den Hersteller oder lassen Sie das Gerät von einem qualifizierten Mechaniker kontrollieren.
- Arbeiten Sie immer mit Bedacht und der nötigen Vorsicht!
- Wenden Sie auf keinen Fall übermäßige Gewalt an!
- Der Rangierwagenheber ist nur als Hebegerät zu verwenden. Bewegen Sie das Fahrzeug niemals mit Hilfe des Wagenhebers!
- Setzen Sie sofort nach dem Anheben Unterstellböcke unter das Fahrzeug.
- Überlasten Sie den Wagenheber nicht, halten Sie immer die angegebene max. Hublast ein (Kap. "Technische Daten").
- Heben Sie das Fahrzeug nur an den vom Fahrzeughersteller vorgegebenen Aufnahmepunkten an.
- Verwenden Sie den Wagenheber nur auf einem waagerechten, festen und tragfähigen Untergrund.
- Ziehen Sie immer die Handbremse des zu hebenden Fahrzeuges an. Stellen Sie die Räder geradeaus und sichern Sie diese mit Radkeilen ab.
- Begeben Sie sich niemals in oder unter das Fahrzeug, wenn dieses nur durch den Wagenheber gehalten wird.
- Tragen Sie bei der Arbeit mit dem Wagenheber keine weite, locker hängende Kleidung oder losen Schmuck!
- Arbeiten Sie nicht mit dem Wagenheber, wenn Sie müde sind, Alkohol, Drogen, Medikamente oder andere berauschende Mittel zu sich genommen haben.
- Lagern Sie den Wagenheber bei Nichtgebrauch in einer trockenen Umgebung.
- Tragen Sie bei allen Arbeiten mit dem Wagenheber immer eine entsprechende Schutzausrüstung (Sicherheitsschuhe, Schutzbrille, Arbeitshandschuhe, usw.)!
- Das werkseitig eingestellte Druckbegrenzungsventil darf nicht verändert werden.
- Benutzen Sie zum Nachfüllen nur ein geeignetes Hydrauliköl.
- Lassen Sie niemals Kinder oder andere Personen in die Nähe des Wagenhebers.
- Achten Sie beim Ablassen des Wagenhebers immer darauf, dass sich keine Menschen, Tiere oder Gegenstände unter dem Fahrzeug befinden.
- Arbeiten Sie mit dem Wagenheber immer in einer gut beleuchteten Umgebung.
- Setzen Sie den Wagenheber niemals Spritzwasser oder hoher Luftfeuchtigkeit aus.
- Verwahren Sie Verpackungsteile (Folien, Plastikbeutel, Styropor, etc.) nur an Orten auf, die Kindern insbesondere Säuglingen nicht zugänglich sind, da Verpackungsteile oft nicht erkennbare Gefahren bergen (z. B. Erstickungsgefahr).

## 1-1 BESTIMMUNGSGEMÄßE VERWENDUNG

- Der Rangierwagenheber eignet sich zum Heben und Senken von Lasten (Fahrzeugen) bis zu einem Maximalgewicht von 2.000 kg!
- Der Rangierwagenheber eignet sich **nicht zum Halten oder Transportieren** von Lasten!

## 1-2 PIKTOGRAMMERLÄUTERUNG

	Lesen Sie vor der ersten Verwendung die Bedienungsanleitung!
	Tragen Sie eine persönliche Schutzausrüstung, Sicherheitsschuhe!
	Tragen Sie eine persönliche Schutzausrüstung, Sicherheitshandschutz!
	Sichern Sie die Räder Ihres Fahrzeugs gegen unbeabsichtigtes Wegrollen z.B. mit Unterlegkeilen!
	Warnung vor Handverletzungen!
	Nicht unter gehobene Lasten treten!
	Heben Sie niemals ungesicherte Lasten an!
	Arbeiten auf unebenen Untergründen verboten!
	Überschreiten Sie niemals die maximale Belastung!
	Gewicht netto
	Max. Hublast
	Hubweg
	Wagenheber niemals zum Halten verwenden! Hierzu immer Unterstellböcke benutzen!

## 2 BETRIEB

- Führen Sie vor jeder Benutzung des Rangierwagenhebers eine Sichtprüfung durch. Prüfen Sie den Rangierwagenheber auf:
  - Beschädigte oder gebrochene Bauteile
  - (Öl-)Lecks
  - Fehlende Teile
- Vor der ersten Benutzung: Öffnen Sie das Ablassventil an der Pumpe und Pumpen Sie ca. 6 Mal um das Öl in der Maschine zu verteilen.
- Schließen Sie das Ablassventil nun wieder.

### 2-1 ANHEBEN

- Stellen Sie Ihr Fahrzeug auf einen ebenen und geraden Untergrund ab und sichern Sie es gegen wegrollen ab.
- Positionieren Sie den Wagenheber so, dass sich der Teller unter dem vom Fahrzeughersteller bestimmten Aufnahmepunkt befindet.
- Drehen Sie nun mit Hilfe des Hebels das Ablassventil zu.
- Stecken Sie nun den Hebel wieder in die Hebelaufnahme und pumpen Sie bis der Sattel den Aufnahmepunkt berührt.
- Prüfen Sie nochmal ob der Sattel genau unter dem Aufnahmepunkt liegt.
- Pumpen Sie nun solange weiter bis der Wagen auf die gewünschte Höhe angehoben wurde.
- Achtung: Der Wagenheber sollte sich beim Anheben Richtung Fahrzeug bewegen. Ist dies nicht der Fall, kann es sein das der Wagen vom Sattel abrutscht.
- Entfernen Sie nun den Hebel wieder von der Aufnahme (Vorsicht, Verletzungsgefahr!).
- **SEHR WICHTIG:** Sichern Sie das Fahrzeug nun mit geeigneten Unterstellböcken bevor Sie arbeiten am oder unter dem Fahrzeug vornehmen.
- Zum Ablassen müssen Sie das Ablassventil wieder öffnen. Drehen Sie dafür vorsichtig am Ablassventil bis das Fahrzeug sich langsam senkt.
- Sobald das Fahrzeug vollständig am Boden ist können Sie das Ablassventil komplett öffnen damit der Sattel wieder komplett einfährt.

## 3 WARTUNG

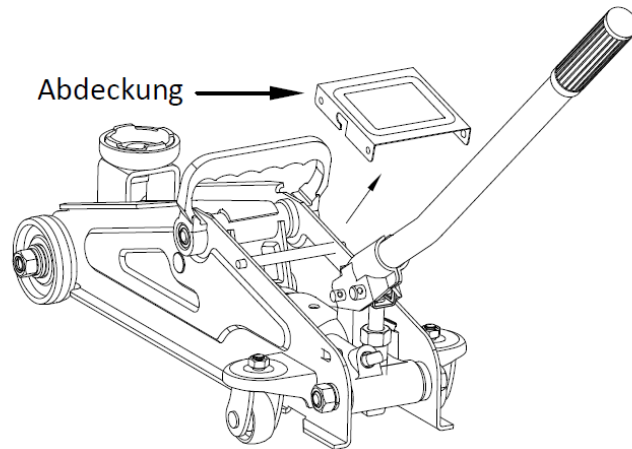
- Der Hebearm sollte immer in der niedrigsten Position sein, wenn der Rangierwagenheber nicht mehr benutzt wird.
- Lagern Sie den Wagenheber horizontal und in einer trockenen Umgebung.
- Verwenden Sie nur Öl vom Typ SAE10 für die Pumpe.
- Verwenden Sie keine aggressiven Reinigungsmittel zur Reinigung.
- Alle beweglichen Teile sollten regelmäßig geschmiert werden. Achtung: Schmierer Sie niemals die Stangen der Pumpe und des Hubzylinders.

### 3-1 ENTLÜFTEN

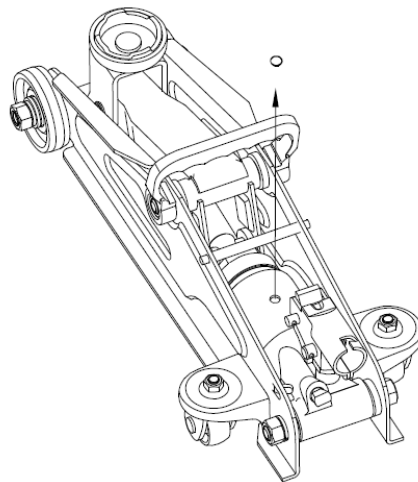
- Öffnen Sie das Ablassventil (mindestens 2 Umdrehungen gegen den Uhrzeigersinn).
- Pumpen Sie etwa 20 Mal um die Luft aus dem System zu bekommen.
- Schließen Sie danach den Ablassventil wieder.

### 3-2 ÖL EINFÜLLEN

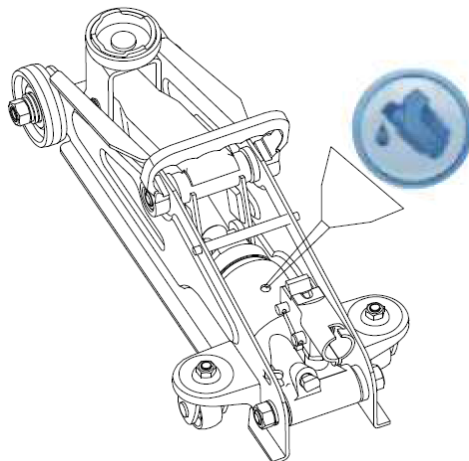
- Stellen Sie den Wagenheber auf einen geraden und ebenen Untergrund.
- Entfernen Sie die Abdeckung.



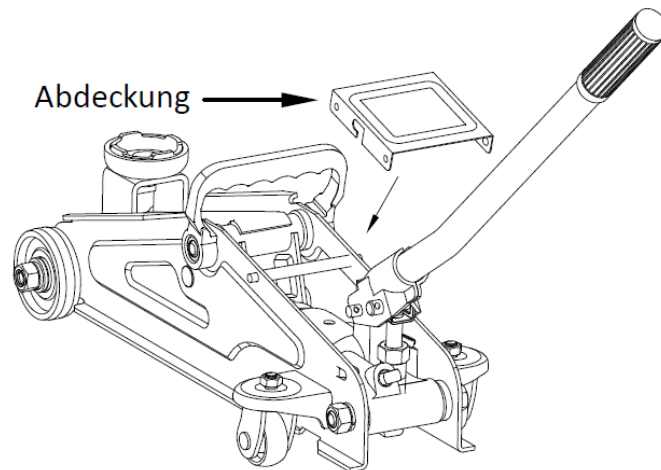
- Schrauben Sie die Ölablassschraube ab.



- Füllen Sie solange Öl nach, bis der Ölstand knapp unter dem Rand der Öleinfüllöffnung liegt.



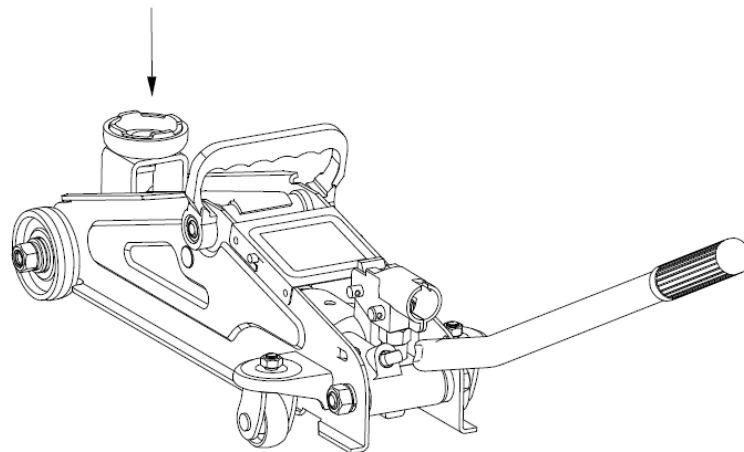
- Schrauben Sie nun die Ölablassschraube wieder drauf und montieren Sie die Abdeckung.



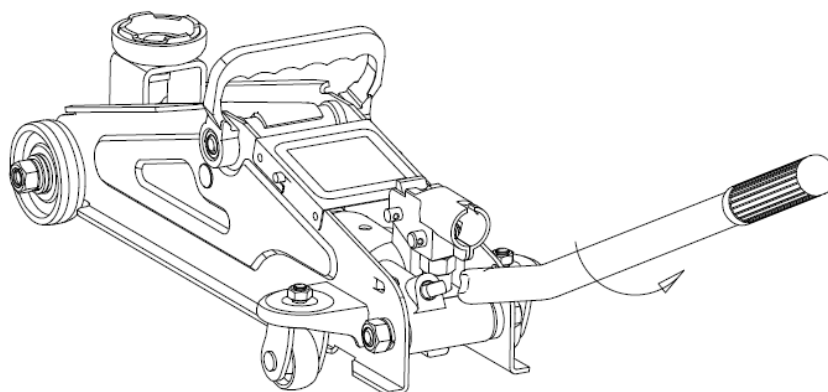
- Entlüften Sie nun den Wagenheber (siehe Kap. 3-1).

### **3-3 ÖL AUSTAUSCHEN**

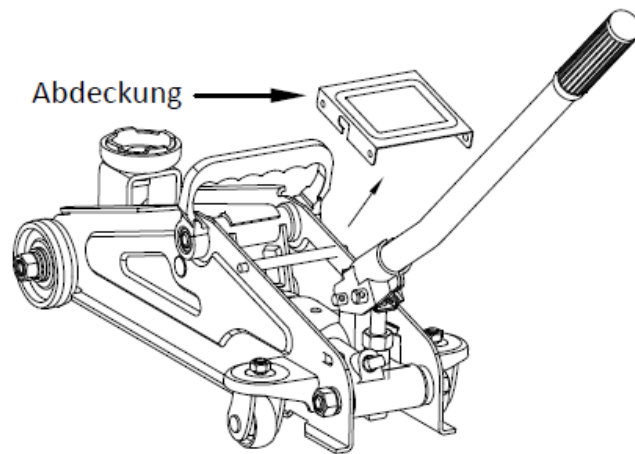
- Stellen Sie den Wagenheber auf einen geraden und ebenen Untergrund und lassen Sie den Hebearm komplett ab.



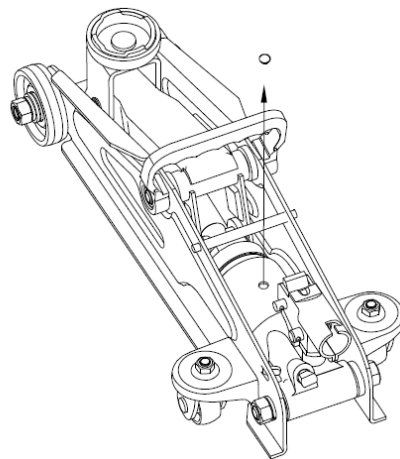
- Öffnen Sie das Ablassventil, indem Sie den Griff gegen den Uhrzeigersinn drehen.



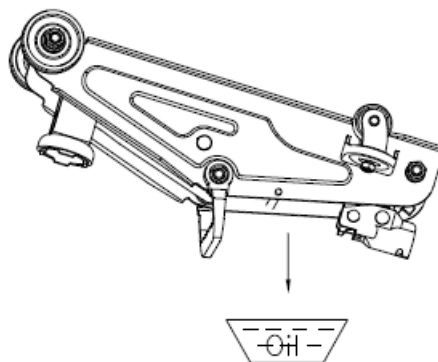
- Entfernen Sie nun die Abdeckung.



- Schrauben Sie die Ölablassschraube ab.

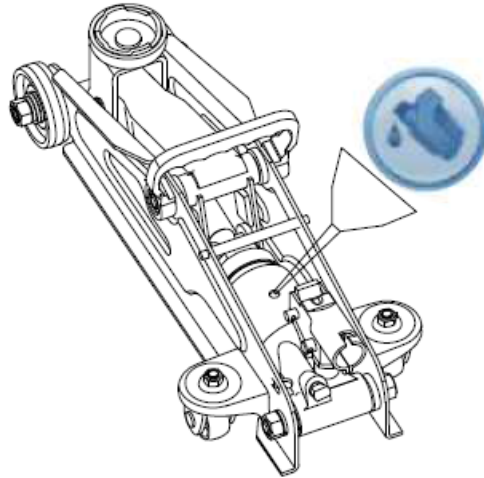


- Drehen Sie den Rangierwagenheber auf die Seite um das alte Öl herauslaufen zu lassen.

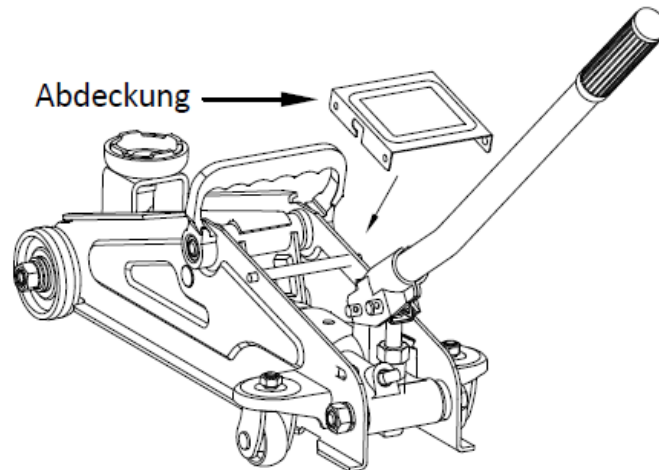




- Füllen Sie Öl nach, bis der Ölstand knapp unter dem Rand der Einfüllöffnung liegt. Achten Sie darauf, dass kein Dreck in die Maschine kommt.



- Schrauben Sie nun die Ölablassschraube wieder drauf und montieren Sie die Abdeckung.



- Entlüften Sie nun den Wagenheber (siehe Kap. 3-1).
- **WICHTIG:** Vermischen Sie keine unterschiedlichen Hydrauliköle, nehmen Sie immer neues Öl!
- **WICHTIG:** Haben Sie den Wagenheber länger als 1 Jahr nicht benutzt, dann tauschen Sie das Hydrauliköl aus. Achten Sie darauf, dass kein Schmutz oder Fremdkörper in das Hydrauliksystem gelangt!

## 4 FEHLERBEHEBUNG

Problem	Lösungsvorschlag
Der Hebearm hebt sich nicht beim Pumpen unter Last / Der Hebearm sinkt unter Last.	Überprüfen Sie ob das Ablassventil komplett geschlossen ist. Schließen Sie es indem Sie es im Uhrzeigersinn drehen.
	Überprüfen Sie den Ölstand indem Sie den Wagenheber horizontal hinstellen. Füllen Sie geeignetes Öl nach
Der Hebearm lässt sich nicht mehr senken.	Die Rückholfeder hat sich ausgehängt oder ist gebrochen. Setzen Sie die Feder wieder ein oder tauschen Sie diese aus.
	Schmieren Sie die beweglichen Teile. (Siehe Kap. „Wartung“)
	Zu viel Öl im Hydrauliksystem. Öffnen Sie die Ölablassschraube und lassen Sie etwas Öl ablaufen.

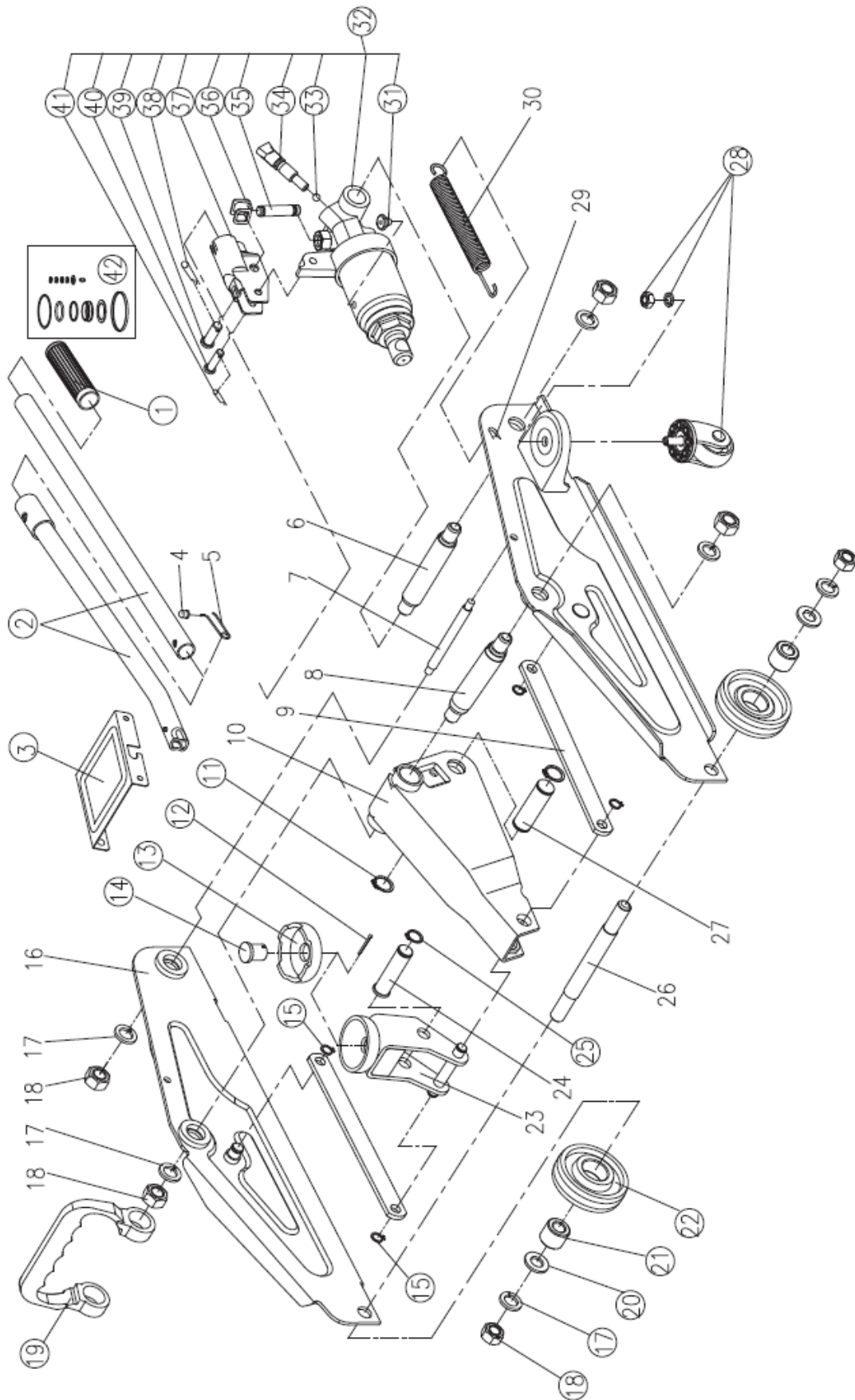
## 5 ENTSORGUNG

Im Falle der Entsorgung dieses Gerätes wenden Sie sich bitte an die DEMA Vertriebs-GmbH, Ihren lokalen Händler oder einen lokalen Wertstoffverwerter. Führen Sie das Gerät keinesfalls einer kommunalen Sammelstelle zu! Entsorgen Sie das Gerät keinesfalls über den normalen Hausmüll! Sie leisten damit einen wichtigen Beitrag zur Erhaltung der Umwelt.

## 6 TECHNISCHE DATEN

<b>Maximale Hublast</b>	2.000 kg
<b>Hubhöhe mit max. Last</b>	135-340 mm
<b>Mindesthöhe</b>	135 mm
<b>Gewicht</b>	ca. 8,7 kg

# 7 EXPLOSIONSZEICHNUNG



**8 TEILELISTE**

NR	ORIGINAL TEILENR	BEZEICHNUNG	QTY
1	QLQD2A.1-1	Hebelabdeckung	1
2	T82000H.1(asm)	Hebel	1
3	T820050-1	Abdeckung	1
4		Sicherungsstift	1
5		Positionsfeder	1
6		Stützwelle	1
7		Bolzen	1
8		Stützwelle	1
9		Verbindungsstange	2
10		Hebearm	1
11	GB894.1-16	Seegering Ø16 mm	2
12	GB91-2x20	Splint Ø2x20 mm	1
13	T82000Y.3-1	Sattel	1
14	QLQD2C.5-2a	Sattelbolzen	1
15	GB894.1-10	Seegering Ø10 mm	4
16		Rahmengestell (rechts)	1
17		Federscheibe M12	6
18	GB6170-M12	Mutter M12	6
19		Griff	1
20	GB97.1-12	Unterlegscheibe M12	2
21	T820013-7	Hülse	2
22	T820013D-2	Vorderrad	2
23		Sattelbasis	1
24		Bolzen	1
25	GB894.1-13	Seegering Ø13 mm	1
26		Vorderachse	1
27		Bolzen	1
28	T820033XE.2(asm)	Lenkrolle	2
29		Rahmengestell (links)	1
30		Rückholfeder	1
31	TF1201C-29	Ölablassschraube	1
32	T820050.1	Zylinder komplett	1
33	GB308-6	Kugellager Ø6 mm	1
34	T83003.2-10 (asm)	Ablassschraube	1
35	QLQD2A.2-5(asm)	Pumpenkolben	1
36	QLQD2A.2-7b	U-Bügel	1
37	T820050.1-2	Hebelaufnahme	1
38	QLQD2B-3	Sprengring Ø1,4x26 mm	1
39	QLQD2A.2-19	Bolzen	1
40	QLQD2B.2-20	Bolzen	1
41	QLQD2B.2-5	Sprengring Ø1,2x20 mm	1
42	T820050.MF	Dichtungssatz	

## 9 CE-KONFORMITÄTSERKLÄRUNG

### EU-Konformitätserklärung

*EU Declaration of Conformity*

**Hiermit erklären wir,**  
*We herewith declare*

**DEMA-Vertriebs GmbH**  
**Im Tobel 4, 74547 Übrigshausen, Germany**

**Dass das nachfolgend bezeichnete Gerät aufgrund seiner Konzipierung und Bauart sowie in der von uns in Verkehr gebrachten Ausführung den einschlägigen, grundlegenden Sicherheits- und Gesundheitsanforderungen den EU-Richtlinien entspricht.**

*That the following Appliance complies with the appropriate basic safety and health requirements of the EU Directive based on its design and type, as brought into circulation by us.*

**Bei einer mit uns nicht abgestimmten Änderung des Gerätes verliert diese Erklärung ihre Gültigkeit.**

*In case of alteration of the machine, not agreed upon by us, this declaration will cease to be valid.*

**Bezeichnung des Geräts:**  
*Machine Description:*

**Rangierwagenheber RWH 2 HM**

**Artikel-Nr.:**  
*Article-No.:*

**18022**

**Einschlägige EU-Richtlinien:**  
*EU-Directives:*

**2006/42/EG**

**Angewandte harmonisierte Normen:**  
*Applicable harmonized standards:*

**EN 1494:2000/A1:2008**

**Dokumentenverantwortlicher:**  
*Responsible for Documents:*

**R. Gut**  
**Birkichstrasse 8**  
**74549 Wolpertshausen**

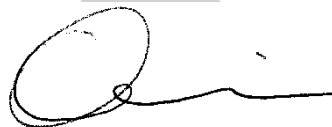
**Ort:**  
*Place:*

**Übrigshausen**

**Datum:**  
*Date:*

**11.10.2022**

**Herstellerunterschrift:**  
*Authorised Signature:*



**Angaben zum Unterzeichner:**  
*Title of Signatory:*

**Hr. Abendschein, Geschäftsführer**