

# HECKSCHAUFEL HYDRAULISCH

## DHS 140 HY

### ARTIKEL-NR. 52047

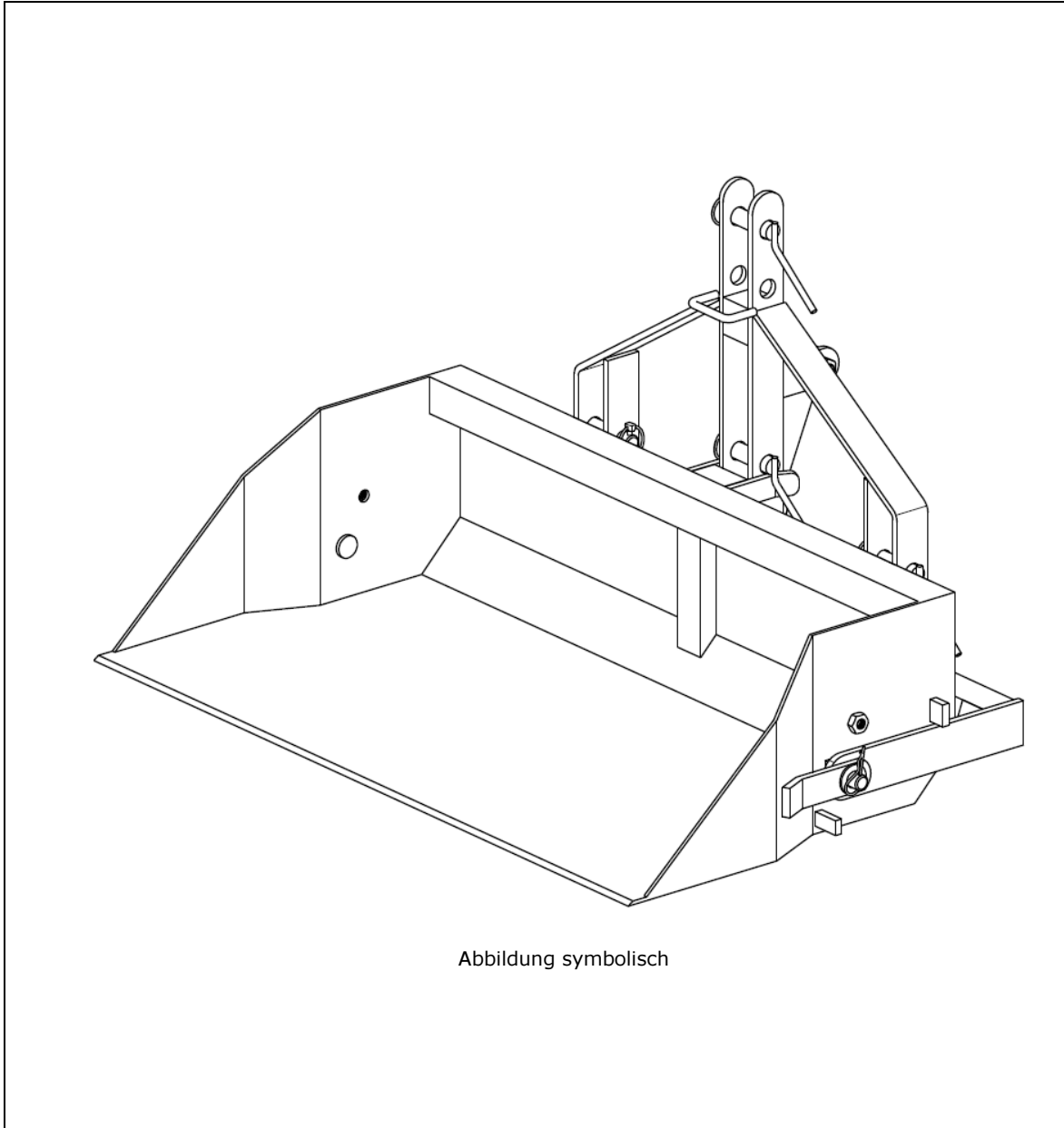


Abbildung symbolisch

**LESEN SIE DIE BEDIENUNGSANLEITUNG UND DIE SICHERHEITSHINWEISE  
VOR DER ERSTEN VERWENDUNG GRÜNDLICH DURCH!**

**DEMA-VERTRIEBS GMBH • IM TOBEL 4 • 74547 ÜBRIGSHAUSEN  
WWW.DEMA-VERTRIEB.COM**

**© DEMA VERTRIEBS-GMBH**

# Inhaltsverzeichnis

<b>1 SICHERHEITSHINWEISE.....</b>	<b>3</b>
<b>1-1 Bestimmungsgemäße Verwendung .....</b>	<b>3</b>
<b>2 TECHNISCHE DATEN.....</b>	<b>3</b>
<b>3 PIKTOGRAMMERLÄUTERUNG.....</b>	<b>4</b>
<b>4 WARTUNG .....</b>	<b>4</b>
<b>5 ENTSORGUNG .....</b>	<b>4</b>
<b>6 EXPLOSIONSZEICHNUNG.....</b>	<b>5</b>
<b>7 CE-KONFORMITÄTSERKLÄRUNG .....</b>	<b>6</b>

# 1 SICHERHEITSHINWEISE

- Änderungen die dem technischen Fortschritt dienen, können ohne Vorankündigung vom Hersteller getätigt werden und sind eventuell in der Bedienungsanleitung noch nicht berücksichtigt.
- Kontrollieren Sie das Gerät vor Inbetriebnahme auf Vollständigkeit und Funktion!
- Nehmen Sie niemals ein defektes oder funktionsunfähiges Gerät in Betrieb! Kontaktieren Sie den Hersteller oder lassen Sie das Gerät von einem qualifizierten Mechaniker kontrollieren.
- Arbeiten Sie immer mit Bedacht und der nötigen Vorsicht!
- Wenden Sie auf keinen Fall übermäßige Gewalt an!
- Halten Sie Kinder und unbeteiligte Dritte vom Arbeitsbereich fern.
- Halten Sie Ihren Arbeitsplatz sauber!
- Sorgen Sie für ausreichende Beleuchtung am Arbeitsplatz.
- Verwenden Sie das Gerät nur für den vorgesehenen Einsatzzweck.
- Kontrollieren Sie alle Teile des Gerätes regelmäßig und führen Sie regelmäßig eine Wartung durch.
- Überschreiten Sie niemals die höchstzulässige maximal Belastung der Heckschaufel
- Steigen Sie niemals in die Heckschaufel, lassen Sie auch nicht zu, dass andere Personen hineinsteigen!
- Verwenden Sie die Heckschaufel niemals als Personenbeförderungsmittel!
- Transportieren Sie die Lasten immer in der niedrigsten möglichst Position!
- Achten Sie darauf, dass die Heckschaufel immer möglichst gleichmäßig belastet wird.
- Fahren Sie nicht mit der Heckschaufel auf öffentlichen Straßen oder Wegen im Bereich der StVO. KEINE STRABENZULASSUNG!
- Lassen Sie die angehobene Last in der Heckschaufel niemals unbeaufsichtigt. Senken Sie diese immer komplett ab bevor Sie den Arbeitsplatz verlassen!
- Setzen Sie das Gerät niemals ein, wenn Geräteteile defekt oder beschädigt sind.
- Arbeiten Sie niemals, wenn Sie müde sind oder unter dem Einfluss von Drogen, Medikamenten oder Alkohol stehen.
- Verwahren Sie Verpackungsteile (Folien, Plastikbeutel, Styropor, etc.) nur an Orten auf, die Kindern insbesondere Säuglingen nicht zugänglich sind! Da Verpackungsteile oft nicht erkennbare Gefahren bergen (z. B. Erstickungsgefahr).

## 1-1 BESTIMMUNGSGEMÄßE VERWENDUNG

- Die Heckschaufel eignet sich um Lasten mit Hilfe einer Zugmaschine (Traktor) zu transportieren!
- Nicht geeignet für die Beförderung von Personen oder Tieren!

## 2 TECHNISCHE DATEN

<b>Maximale Belastung</b>	500 kg
<b>Arbeitsbreite</b>	140 cm
<b>Empfohlene Traktorstärke</b>	20-30 PS
<b>Aufnahme</b>	Kat. I / II
<b>Gewicht</b>	ca. 144 kg

### 3 PIKTOGRAMMERLÄUTERUNG



Überschreiten Sie niemals die maximale Belastung!



Stellen Sie sich niemals unter die Angehobene Last!



Beachten Sie die Bedienungsanleitung!



Tragen Sie eine persönliche Schutzausrüstung, Sicherheitshandschutz!



Tragen Sie eine persönliche Schutzausrüstung, Sicherheitsschuhe!



Vorsicht, Quetschgefahr!



Achten Sie auf einen geraden und ebenen Untergrund!



Achtung! (Allgemeine Gefahrenstelle)

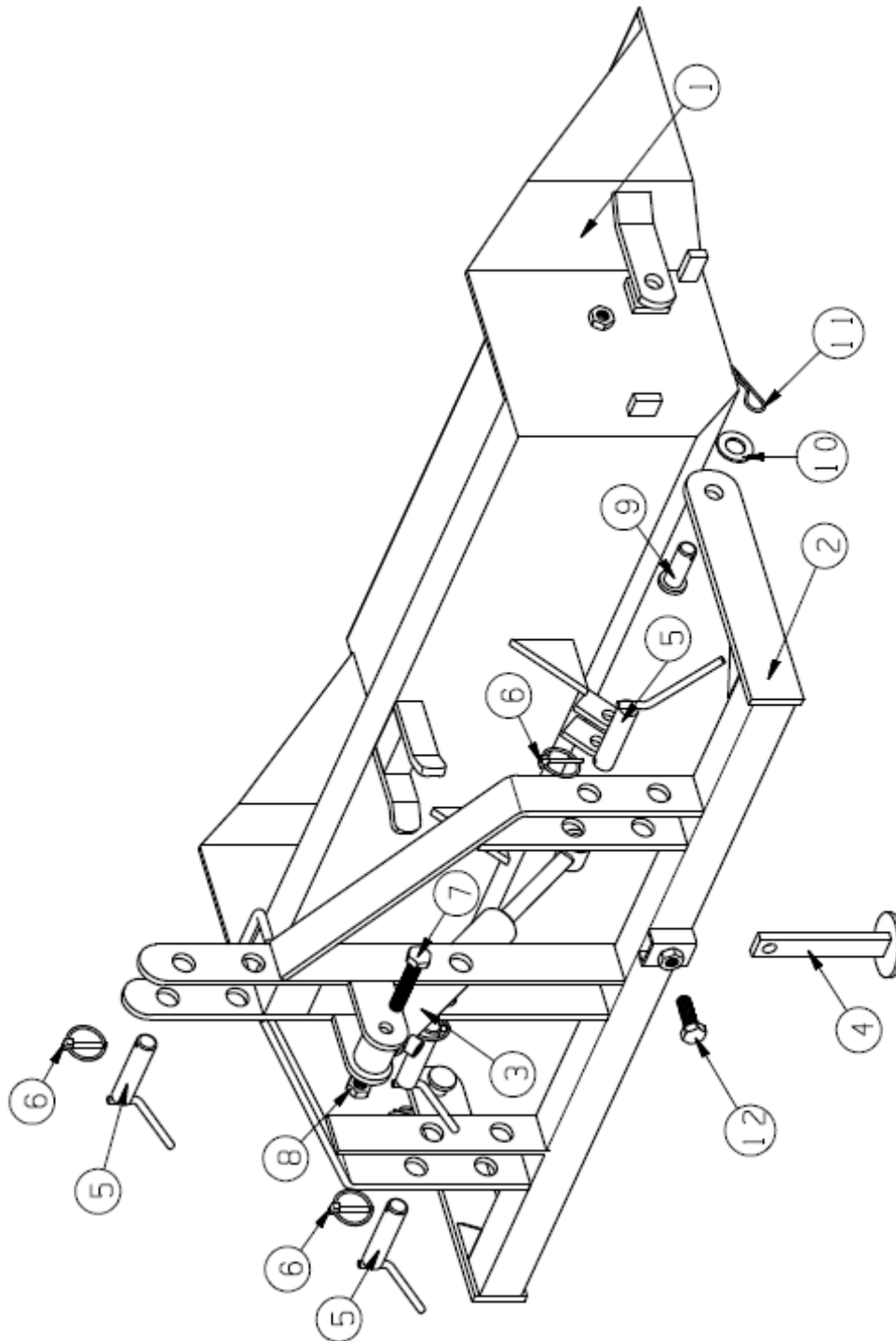
### 4 WARTUNG

- Überprüfen Sie die Schweißnähte und den Rahmen regelmäßig auf Beschädigungen.
- Vergewissern Sie sich, dass die Bolzen stets in einwandfreiem Zustand sind!
- Verwenden Sie für die Reinigung keine aggressiven Reinigungs- oder Lösungsmittel!

### 5 ENTSORGUNG

Im Falle der Entsorgung dieses Gerätes wenden Sie sich bitte an die DEMA Vertriebs-GmbH, Ihren lokalen Händler oder einen lokalen Wertstoffverwerter. Führen Sie das Gerät keinesfalls einer kommunalen Sammelstelle zu! Entsorgen Sie das Gerät keinesfalls über den normalen Hausmüll! Sie leisten damit einen wichtigen Beitrag zur Erhaltung der Umwelt.

## 6 EXPLOSIONSZEICHNUNG



1	Schaufel	7	Zylinderstift
2	Rahmen	8	Zylindermutter
3	Zylinder	9	Rahmenbolzen
4	Fuß	10	Rahmenscheibe
5	Bolzen	11	Federstecker
6	Klappstecker	12	Fußschraube

# 7 CE-KONFORMITÄTSERKLÄRUNG

## EU-Konformitätserklärung

*EU Declaration of Conformity*

**Hiermit erklären wir,**  
*We herewith declare*

**DEMA-Vertriebs GmbH**  
**Im Tobel 4, 74547 Übrigshausen, Germany**

**Dass das nachfolgend bezeichnete Gerät aufgrund seiner Konzipierung und Bauart sowie in der von uns in Verkehr gebrachten Ausführung den einschlägigen, grundlegenden Sicherheits- und Gesundheitsanforderungen den EU-Richtlinien entspricht.**

*That the following Appliance complies with the appropriate basic safety and health requirements of the EU Directive based on its design and type, as brought into circulation by us.*

**Bei einer mit uns nicht abgestimmten Änderung des Gerätes verliert diese Erklärung ihre Gültigkeit.**

*In case of alteration of the machine, not agreed upon by us, this declaration will cease to be valid.*

**Bezeichnung des Geräts:**  
*Machine Description:*

**Heckschaufel hydraulisch DHS 140 HY**

**Artikel-Nr.:**  
*Article-No.:*

**52047**

**Einschlägige EU-Richtlinien:**  
*EU-Directives:*

**2006/42/EG**

**Angewandte harmonisierte Normen:**  
*Applicable harmonized standards:*

**12100:2010**

**Zertifikatsnr.:**  
*Certificate number.:*

**QA-AC-3106/16**

**Prüfberichtnr.:**  
*Verification number.:*

**QA2016081203**

**Prüfinstitut:**  
*Testing institut:*

**NB 2138**

**Dokumentenverantwortlicher:**  
*Responsible for Documents:*

**Romeo Gut  
Birkichstrasse 8  
74549 Wolpertshausen**

**Ort:**  
*Place:*

**Übrigshausen**

**Datum:**  
*Date:*

**25.08.2016**

**Herstellerunterschrift:**  
*Authorised Signature:*



**Angaben zum Unterzeichner:**  
*Title of Signatory:*

**Hr. Abendschein, Geschäftsführer**