



# TISCHFUßBALL "FOLDING SOCCER" LIGHT

ARTIKEL-NR. 70089



**LESEN SIE DIE BEDIENUNGSANLEITUNG UND DIE SICHERHEITSHINWEISE  
VOR DER ERSTEN VERWENDUNG GRÜNDLICH DURCH!**

**DEMA-VERTRIEBS GMBH • IM TOBEL 4 • 74547 ÜBRIGSHAUSEN  
WWW.FIXVERSAND-SPIELWARENLAND.DE**

**© DEMA VERTRIEBS-GMBH**

# Inhaltsverzeichnis

<b>1 SICHERHEITSHINWEISE.....</b>	<b>3</b>
<b>1-1 Bestimmungsgemäße Verwendung .....</b>	<b>3</b>
<b>2 PIKTOGRAMMERLÄUTERUNG.....</b>	<b>3</b>
<b>3 TECHNISCHE DATEN.....</b>	<b>3</b>
<b>4 MONTAGE &amp; AUFBAU .....</b>	<b>4</b>
<b>5 TEILELISTE .....</b>	<b>9</b>
<b>6 WARTUNG &amp; PFLEGE.....</b>	<b>10</b>
<b>7 ENTSORGUNG.....</b>	<b>10</b>

# 1 SICHERHEITSHINWEISE

- Änderungen die dem technischen Fortschritt dienen, können ohne Vorankündigung vom Hersteller getätigt werden und sind eventuell in der Bedienungsanleitung noch nicht berücksichtigt.
- Kontrollieren Sie das Gerät vor Inbetriebnahme auf Vollständigkeit und Funktion.
- Nehmen Sie niemals ein defektes oder funktionsunfähiges Gerät in Betrieb! Kontaktieren Sie den Hersteller oder lassen Sie das Gerät von einem Mechaniker kontrollieren.
- Der Tischfußball ist **nicht geeignet für Kinder unter 14 Jahren!**
- Steigen bzw. klettern Sie niemals auf bzw. unter den Tischfußball!
- Greifen Sie niemals mit der Hand oder einem anderen Körperteil in die sich drehenden bzw. bewegenden Spielstangen. **GEFAHR VON PRELLUNGEN UND QUETSCHUNGEN!**
- Werfen Sie niemals mit dem Spielball auf andere Personen oder Tiere!
- Arbeiten Sie immer mit Bedacht und der nötigen Vorsicht!
- Wenden Sie auf keinen Fall übermäßige Gewalt an!
- Verwenden Sie den Tischfußball niemals in der Nähe von Feuerstellen, Öfen, etc.
- Achten Sie darauf, dass sich während des Spiels keine Kinder oder Dritte in der Nähe der Spielstangen befinden. Diese könnten bei ruckartigen Bewegungen Verletzungen verursachen!
- Verwahren Sie das Zubehör (Spielball) unerreichbar für Kinder auf!
- Spielen Sie niemals mit dem Tischfußball, wenn Sie müde sind oder unter dem Einfluss von Alkohol, Drogen, Medikamente oder sonstigen Rauschmitteln stehen!
- Verwahren Sie Verpackungsteile (Folien, Plastikbeutel, Styropor, etc.) nur an Orten auf, die Kindern insbesondere Säuglingen nicht zugänglich sind! Da Verpackungsteile oft nicht erkennbare Gefahren bergen (z. B. Erstickungsgefahr).

## 1-1 BESTIMMUNGSGEMÄßE VERWENDUNG

- Der Tischfußball eignet sich zum Freizeitgebrauch in Innenräumen für Personen über 14 Jahren.
- Der Tischfußball eignet sich nicht für den Turniersport.

## 2 PIKTOGRAMMERLÄUTERUNG



Für Kinder unter 14 Jahren ungeeignet!

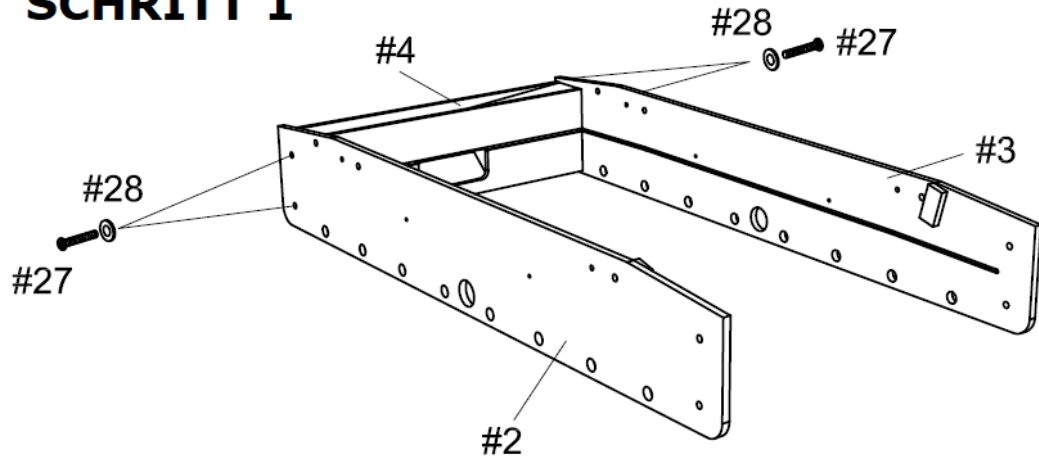
## 3 TECHNISCHE DATEN

<b>Maße aufgebaut</b>	ca. 121x61x81 cm
<b>Maße Spielfeld (LxB)</b>	ca.103x58 cm
<b>Gewicht</b>	ca. 18,5 kg

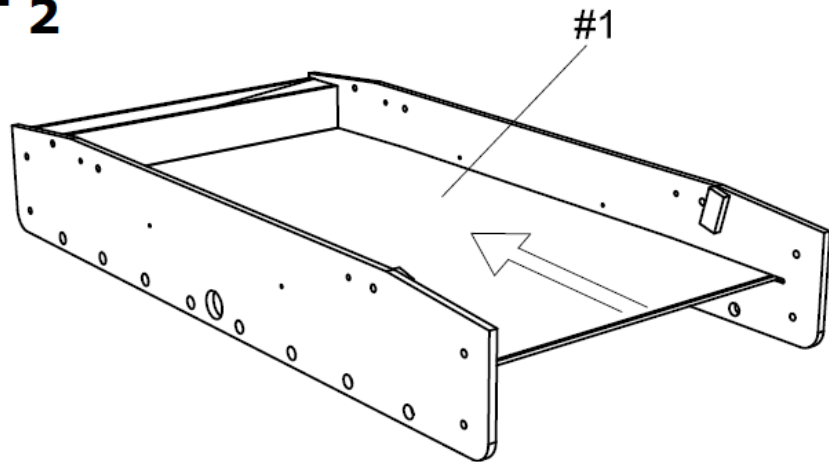
## 4 MONTAGE & AUFBAU

- Packen Sie zuerst alle Teile aus der Transportverpackung aus und prüfen Sie auf Vollständigkeit (siehe Teileliste).
- Ziehen Sie wenn möglich eine weitere Person als Aufbauhilfe hinzu.
- Montieren mit Hilfe der folgenden Aufbauskiizen den Tischkicker zusammen:

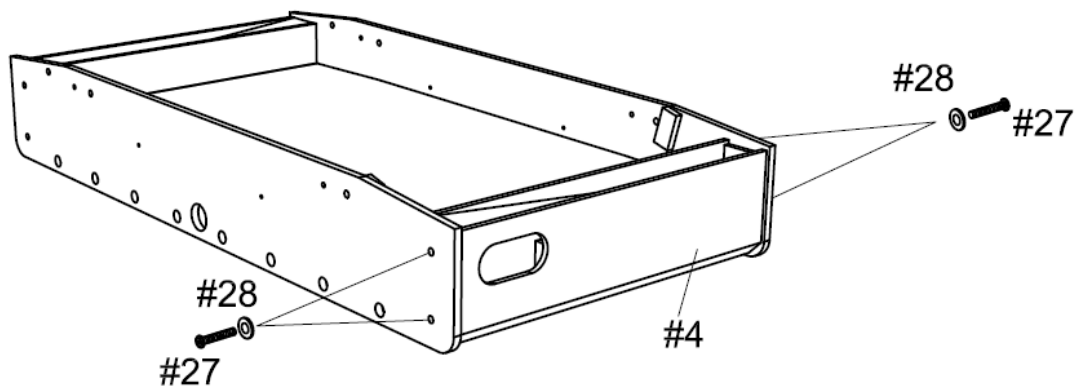
### SCHRITT 1



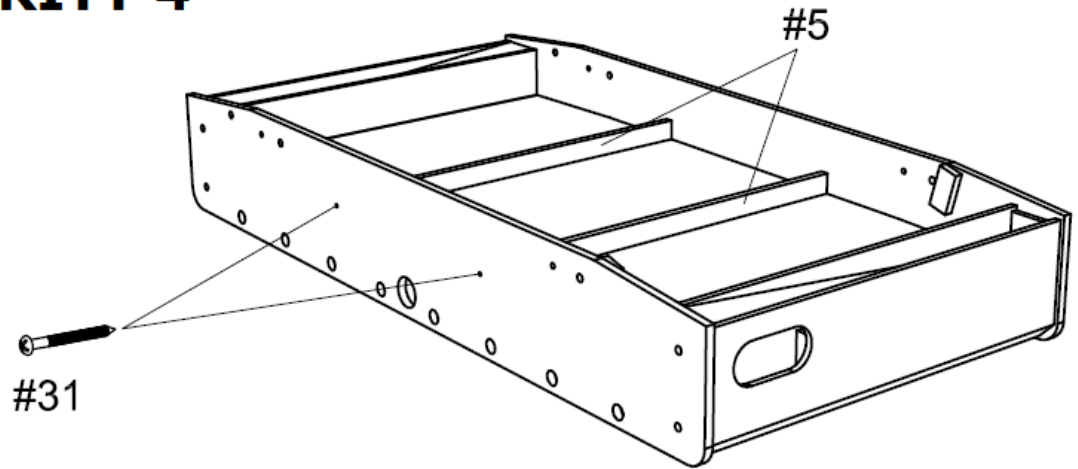
### SCHRITT 2



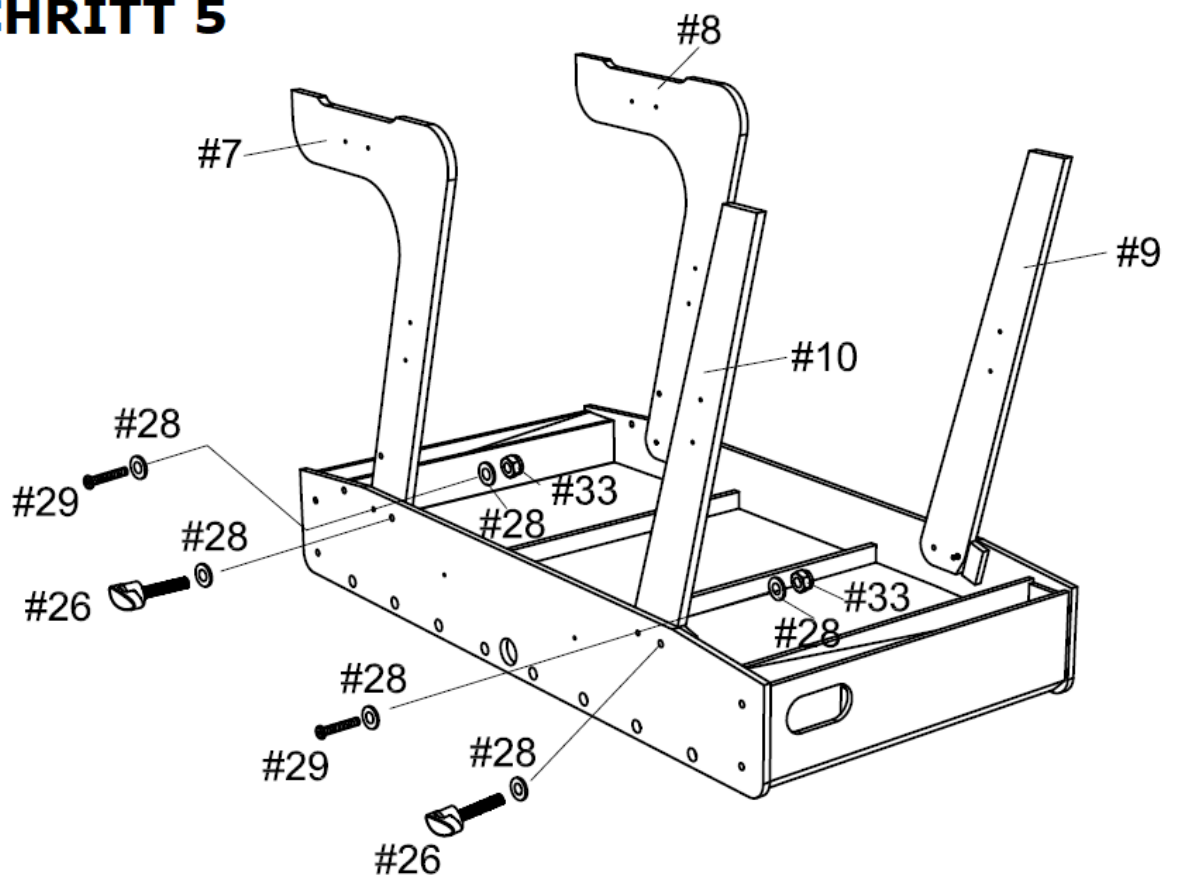
### SCHRITT 3



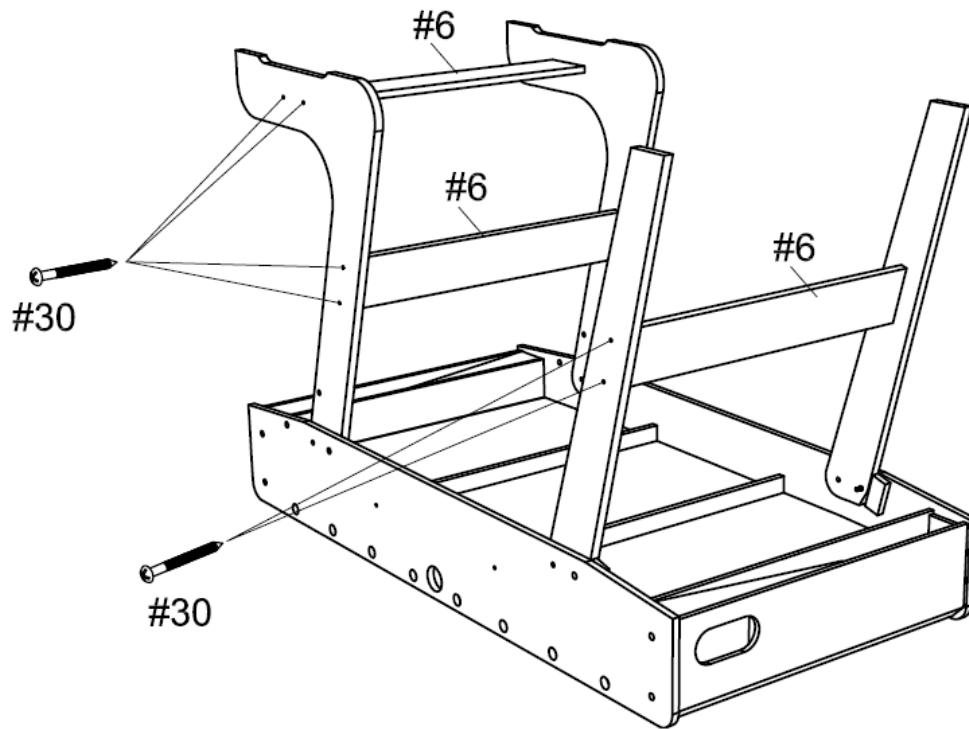
## SCHRITT 4



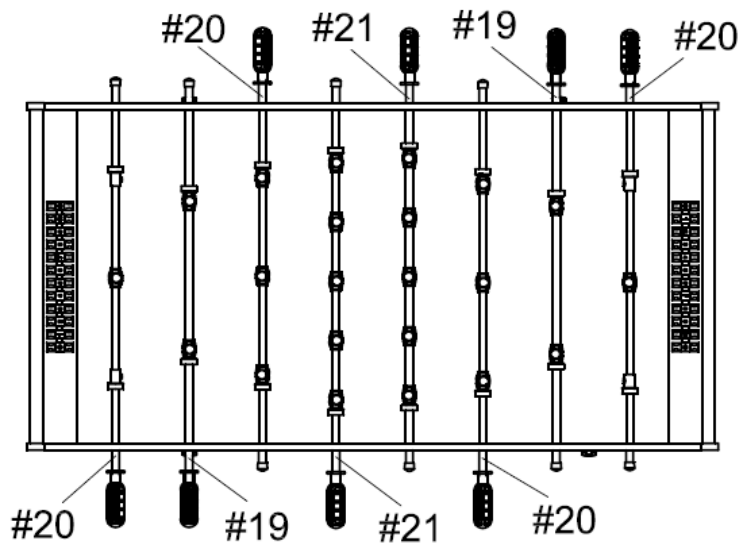
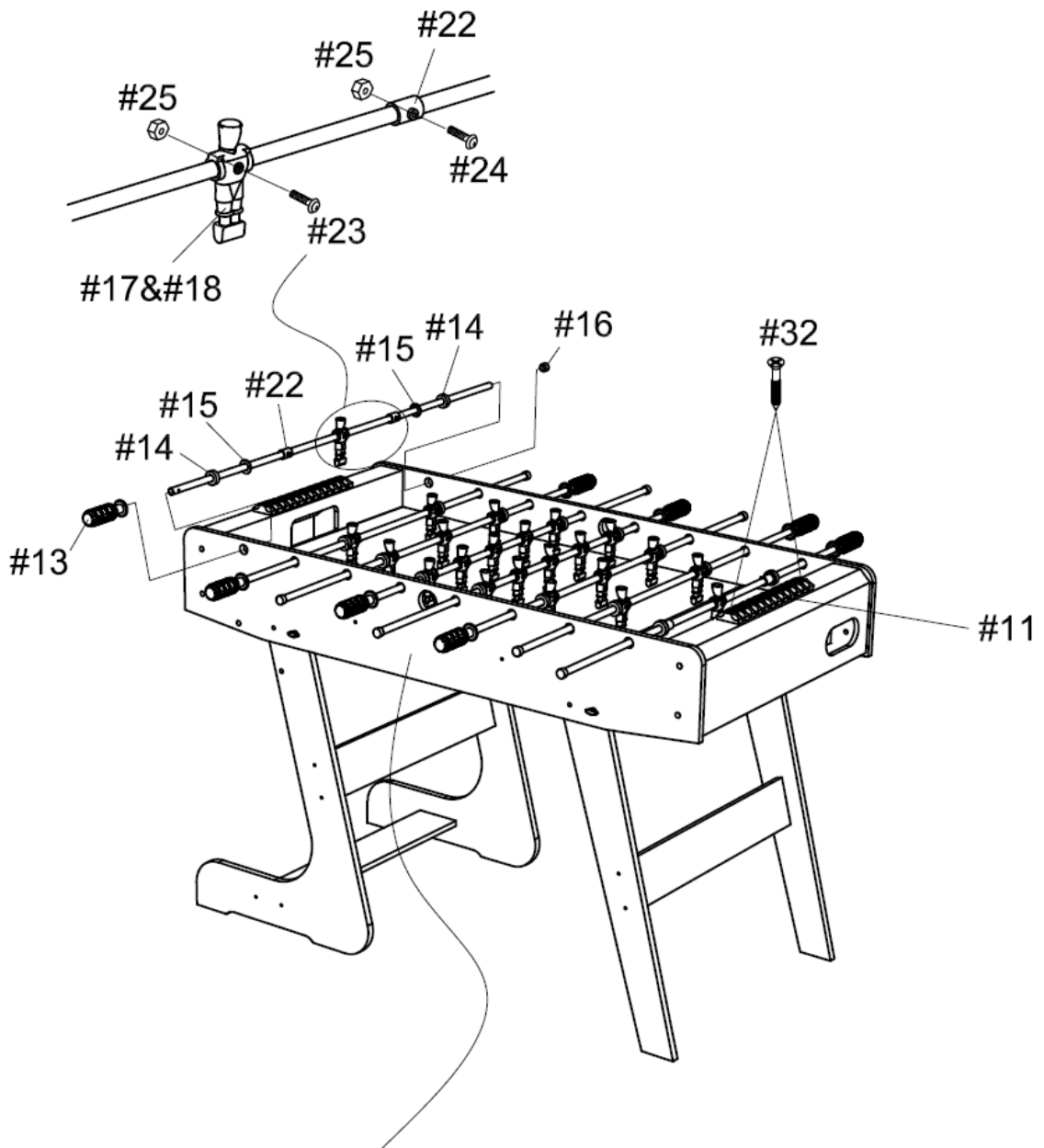
## SCHRITT 5



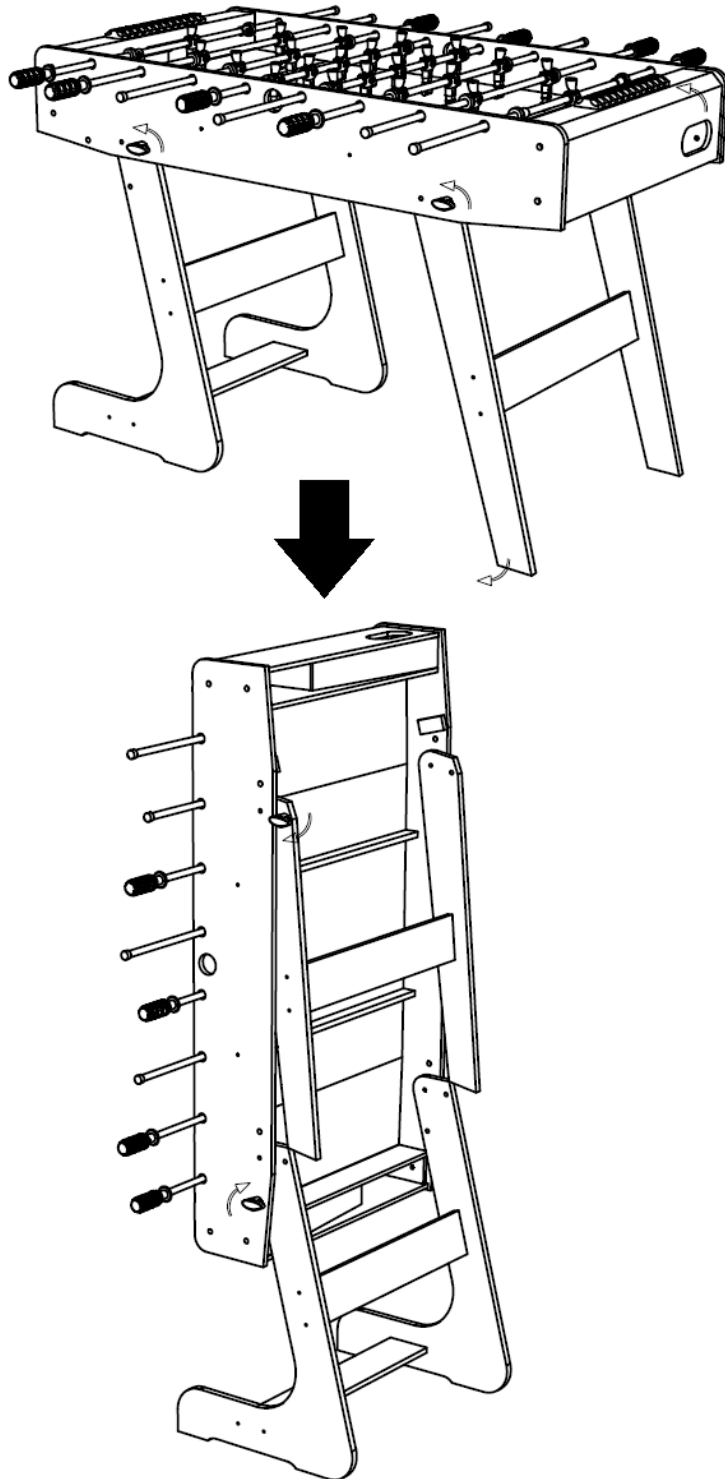
## SCHRITT 6



# SCHRITT 7

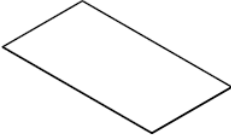

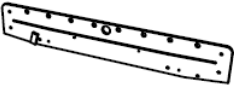
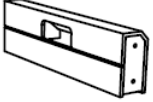
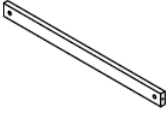

















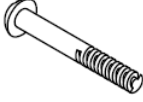
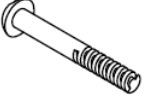













## SCHRITT 8





## 5 TEILELISTE

<p>#1</p>  <p>Spielfeld</p> <p>1 Stk</p>	<p>#2</p>  <p>Seitenschürze #1</p> <p>1 Stk</p>	<p>#3</p>  <p>Seitenschürze #2</p> <p>1 Stk</p>	<p>#4</p>  <p>Kopfschürze</p> <p>2 Stk</p>
<p>#5</p>  <p>Spielfeld-Stütze</p> <p>2 Stk</p>	<p>#6</p>  <p>Fuß-Endpanel</p> <p>3 Stk</p>	<p>#7</p>  <p>Fuß #1</p> <p>1 Stk</p>	<p>#8</p>  <p>Fuß #2</p> <p>1 Stk</p>
<p>#9</p>  <p>Fuß #3</p> <p>1 Stk</p>	<p>#10</p>  <p>Fuß #4</p> <p>1 Stk</p>	<p>#11</p>  <p>Torzähler</p> <p>2 Stk</p>	<p>#12</p>  <p>Spielball</p> <p>2 Stk</p>
<p>#13</p>  <p>Spielstangen-Griff</p> <p>8 Stk</p>	<p>#14</p>  <p>Dämpfer</p> <p>16 Stk</p>	<p>#15</p>  <p>Kunststoff-Scheibe</p> <p>16 Stk</p>	<p>#16</p>  <p>Gummi-Endkappe</p> <p>8 Stk</p>
<p>#17</p>  <p>Spieler / weiß</p> <p>11 Stk</p>	<p>#18</p>  <p>Spieler / blau</p> <p>11 Stk</p>	<p>#19</p>  <p>Spielstange 2-Spieler</p> <p>2 Stk</p>	<p>#20</p>  <p>Spielstange 3-Spieler</p> <p>4 Stk</p>
<p>#21</p>  <p>Spielstange 5-Spieler</p> <p>2 Stk</p>	<p>#22</p>  <p>Kunststoff-Stopper</p> <p>4 Stk</p>	<p>#23</p>  <p>Schraube</p> <p>22 Stk</p>	<p>#24</p>  <p>Schraube</p> <p>4 Stk</p>

<p>#25</p>  <p>Mutter</p> <p>26 Stk</p>	<p>#26</p>  <p>Schraube 1/4" x 35mm</p> <p>4 Stk</p>	<p>#27</p>  <p>Schraube 1/4" x 25mm</p> <p>8 Stk</p>	<p>#28</p>  <p>Unterlegscheibe 1/4"</p> <p>20 Stk</p>
<p>#29</p>  <p>Schraube 1/4" x 38mm</p> <p>4 Stk</p>	<p>#30</p>  <p>Schraube T4 x 45mm</p> <p>12 Stk</p>	<p>#31</p>  <p>Schraube T4 x 38mm</p> <p>4 Stk</p>	<p>#32</p>  <p>Schraube F4 x 25mm</p> <p>4 Stk</p>
<p>#33</p>  <p>Mutter</p> <p>4 Stk</p>	<p>#34</p>  <p>Innensechskant</p> <p>1 Stk</p>	<p>#35</p>  <p>Schraubenschlüssel</p> <p>1 Stk</p>	

## 6 WARTUNG & PFLEGE

- Verwenden Sie für die Reinigung niemals aggressive Reinigungs- bzw. Lösungsmittel!
- Sollten die Stangen schwergängig werden, sprühen bzw. reiben Sie ein wenig Sprühfett oder Wachs auf die Stangen.
- Sollte sich das Spielfeld im Laufe der Zeit verziehen, lösen Sie die Schrauben die das Feld fixieren, richten Sie das Feld neu aus und ziehen Sie die Schrauben wieder fest.
- Lagern Sie den Tisch abgedeckt an einem trockenen, sauberen und frostsicheren Ort.

## 7 ENTSORGUNG

Im Falle der Entsorgung dieses Gerätes wenden Sie sich bitte an die DEMA Vertriebs-GmbH, Ihren lokalen Händler oder einen lokalen Wertstoffverwerter. Führen Sie das Gerät keinesfalls einer kommunalen Sammelstelle zu! Entsorgen Sie das Gerät keinesfalls über den normalen Hausmüll! Sie leisten damit einen wichtigen Beitrag zur Erhaltung der Umwelt.