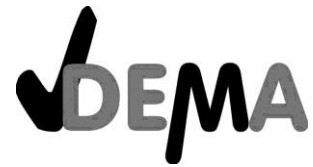


Version: N2



# GEWÄCHSHAUS TUNNEL

## 300 X 200 X 200 CM

ARTIKEL-NR. 47090



**LESEN SIE DIE BETRIEBSANLEITUNG UND DIE SICHERHEITSHINWEISE  
VOR DER ERSTEN VERWENDUNG GRÜNDLICH DURCH!**

DEMA-VERTRIEBS GMBH • IM TOBEL 4 • 74547 ÜBRIGSHAUSEN  
[WWW.DEMA-VERTRIEB.COM](http://WWW.DEMA-VERTRIEB.COM)

© DEMA VERTRIEBS-GMBH

LETZTE AKTUALISIERUNG: 21.10.2022

# Inhaltsverzeichnis

<b>1 SICHERHEITSHINWEISE.....</b>	<b>3</b>
<b>1-1 Bestimmungsgemäße Verwendung .....</b>	<b>3</b>
<b>2 TECHNISCHE DATEN.....</b>	<b>3</b>
<b>3 MONTAGE &amp; AUFBAU .....</b>	<b>3</b>
<b>4 TEILELISTE .....</b>	<b>4</b>
<b>5 AUFBAU.....</b>	<b>4</b>
<b>6 ENTSORGUNG .....</b>	<b>6</b>

# 1 SICHERHEITSHINWEISE

- Änderungen, die dem technischen Fortschritt dienen, können ohne Vorankündigung vom Hersteller getätigt werden und sind eventuell in der Bedienungsanleitung noch nicht berücksichtigt.
- Kontrollieren Sie das Gerät vor Inbetriebnahme auf Vollständigkeit, Funktion und Dichtheit!
- Nehmen Sie niemals ein defektes oder funktionsunfähiges Gerät in Betrieb! Kontaktieren Sie den Hersteller oder lassen Sie das Gerät von einem qualifizierten Mechaniker kontrollieren.
- Stellen Sie das Gewächshaus niemals in der Nähe von Feuern und anderen Hitzequellen auf!
- Arbeiten Sie immer mit Bedacht und der nötigen Vorsicht!
- Wenden Sie auf keinen Fall übermäßige Gewalt an!
- Halten Sie Kinder und unbeteiligte Dritte vom Arbeitsbereich fern.
- Arbeiten Sie niemals, wenn Sie müde sind oder unter dem Einfluss von Drogen, Medikamenten oder Alkohol stehen!
- Verwahren Sie Verpackungsteile (Folien, Plastikbeutel, Styropor, etc.) nur an Orten auf, die Kindern insbesondere Säuglingen nicht zugänglich sind, da Verpackungsteile oft nicht erkennbare Gefahren bergen (z. B. Erstickungsgefahr).

## 1-1 BESTIMMUNGSGEMÄßE VERWENDUNG

- Das Gewächshaus eignet sich zum Kultivieren von Pflanzen.
- Das Gewächshaus eignet sich nicht zur Verwendung als Partyzelt!










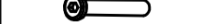



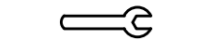

## 2 TECHNISCHE DATEN

<b>Ø Steckrohre</b>	19 mm
<b>Material Plane</b>	PE / 135gm <sup>2</sup>
<b>Maße (LxBxH)</b>	300 x 200 x 200 cm
<b>Gewicht</b>	ca. 14 kg

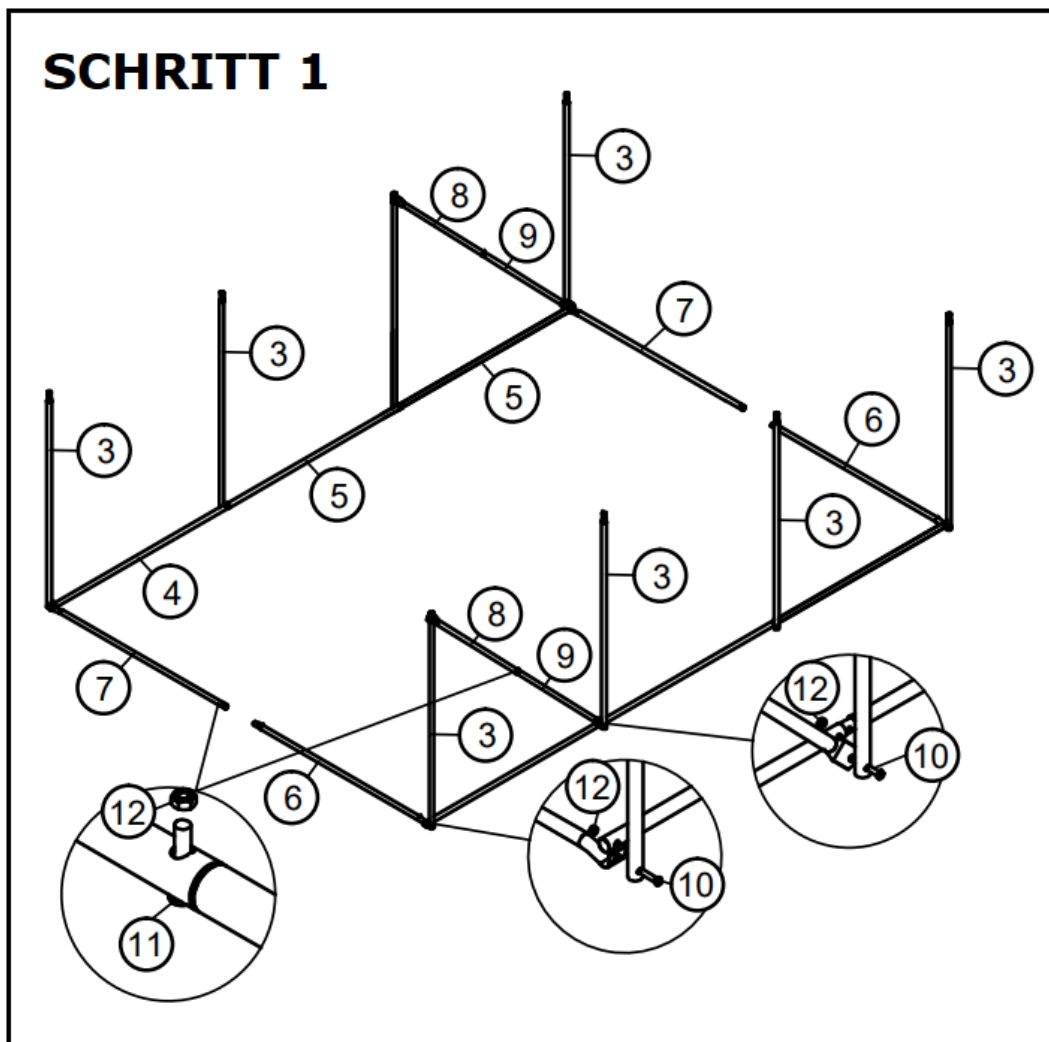
## 3 MONTAGE & AUFBAU

- Prüfen Sie die Teile auf Vollständigkeit gemäß der nachfolgenden Teileliste.
- Bitten Sie für den Aufbau eine weitere Person als Hilfe hinzu.
- Verwenden Sie die nachfolgenden Aufbauskippen, und befestigen Sie die Verbindungsstücke sowie auf der Skizze aufgezeichnet miteinander.
- Sobald alle Verbindungsstücke miteinander verbunden sind, stülpen Sie die Plane über die Grundkonstruktion.
- Fixieren Sie die Plane mit Bodenstiften bzw. mit schweren Steinen oder Sand welches Sie auf die überstehende Plane legen.

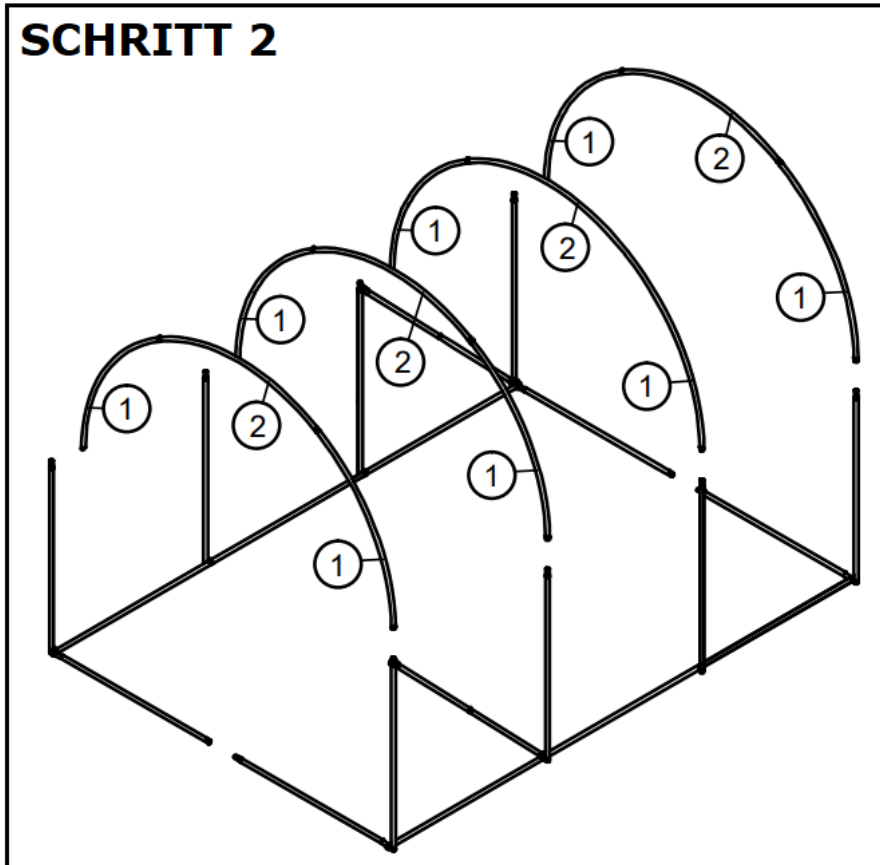
## 4 TEILELISTE

① 8	② 4	③ 8	④ 6	⑤ 12
				
⑥ 2	⑦ 2	⑧ 2	⑨ 2	⑩ 24
				
⑪ 4	⑫ 26	⑬ 1	⑭ 1	⑮ 1
				

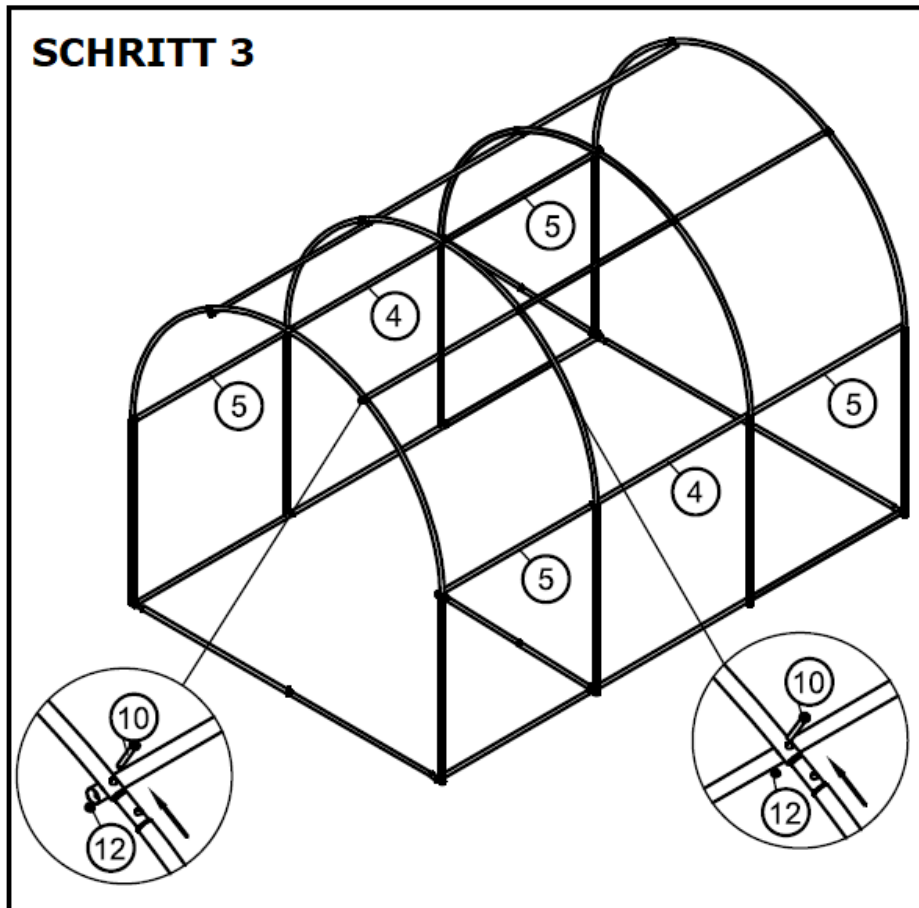
## 5 AUFBAU

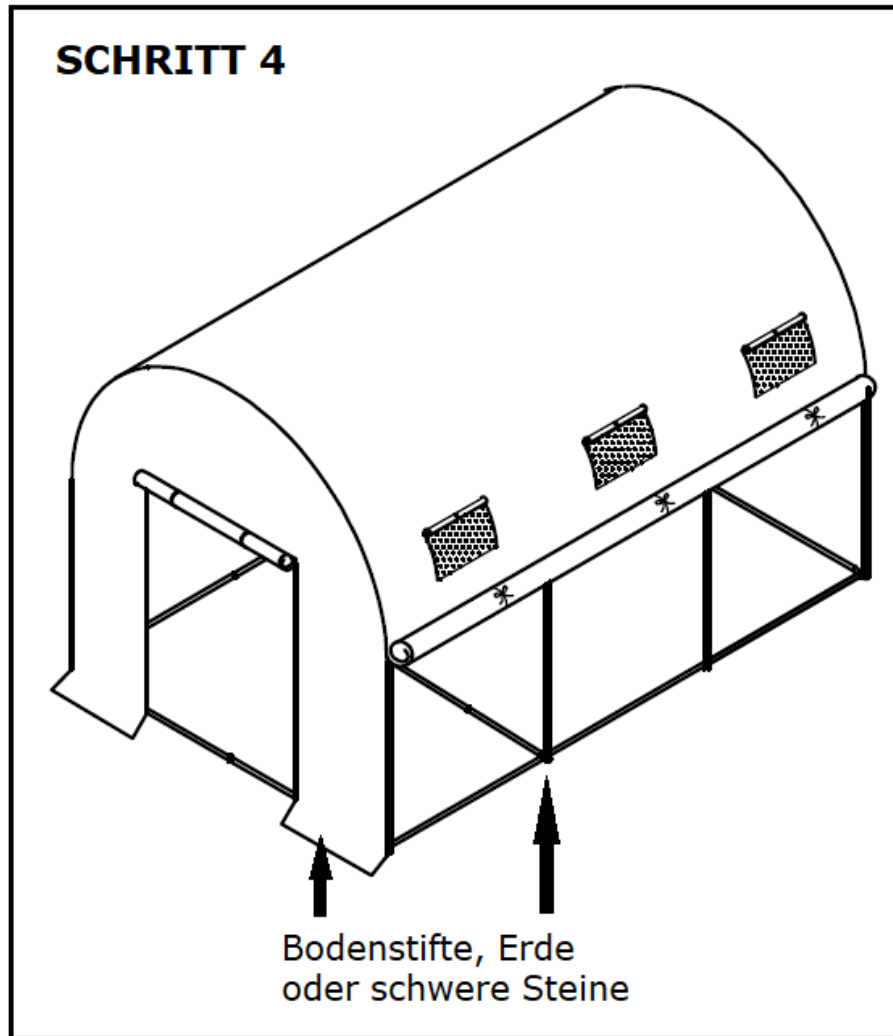


## SCHRITT 2



## SCHRITT 3





## 6 ENTSORGUNG

Im Falle der Entsorgung dieses Gerätes wenden Sie sich bitte an die DEMA Vertriebs-GmbH, Ihren lokalen Händler oder einen lokalen Wertstoffverwerter. Entsorgen Sie das Gerät keinesfalls über den normalen Hausmüll! Sie leisten damit einen wichtigen Beitrag zur Erhaltung der Umwelt.