



BASKETBALLKORB „ACTION 305“

ARTIKEL-NR. 70096



**LESEN SIE DIE BEDIENUNGSANLEITUNG UND DIE SICHERHEITSHINWEISE
VOR DER ERSTEN VERWENDUNG GRÜNDLICH DURCH!**

**DEMA-VERTRIEBS GMBH • IM TOBEL 4 • 74547 ÜBRIGSHAUSEN
WWW.DEMA-VERTRIEB.COM**

© DEMA VERTRIEBS-GMBH

Inhaltsverzeichnis

1 SICHERHEITSHINWEISE.....	3
1-1 Bestimmungsgemäße Verwendung	4
1-2 Piktogrammläuterung.....	4
2 MONTAGE & AUFBAU	4
2-1 Höhe einstellen	7
3 WARTUNG	7
4 TECHNISCHE DATEN.....	7
5 EXPLOSIONSZEICHNUNG.....	8
6 TEILELISTE	9
7 ENTSORGUNG.....	9

1 SICHERHEITSHINWEISE

- Änderungen die dem technischen Fortschritt dienen, können ohne Vorankündigung vom Hersteller getätigt werden und sind eventuell in der Bedienungsanleitung noch nicht berücksichtigt.
- Kontrollieren Sie das Gerät vor Inbetriebnahme auf Vollständigkeit und Funktion!
- Nehmen Sie niemals ein defektes oder funktionsunfähiges Gerät in Betrieb! Kontaktieren Sie den Hersteller oder lassen Sie das Gerät von einem qualifizierten Mechaniker kontrollieren.
- Arbeiten Sie immer mit Bedacht und der nötigen Vorsicht!
- Wenden Sie auf keinen Fall übermäßige Gewalt an!
- Vor der Montage muss derjenige, der die Anlage zusammenbaut die Montageanleitung sorgfältig lesen und alle Teile im Karton kontrollieren um sicherzugehen, dass Sie mit der Stückliste übereinstimmen.
- Vor der Aufstellung der Basketball-Anlage sollte man zuerst das Spielfeld auswählen; die Fläche unter dem Tank sollte eben sein. Und die Anlage darf erst dann in Betrieb genommen werden, wenn der Tank vollständig mit Wasser oder Sand aufgefüllt ist.
- Vor der Verwendung des Tanks sollte man die Stabilität der Basis prüfen: die Fläche unter dem Tank muss glatt und frei von kleinen Steinen oder anderen scharfen Gegenständen sein, die dazu führen könnten, dass der Tank undicht wird und seine zuverlässige Stabilität verliert.
- Um Beschädigungen des Tanks zu vermeiden, sollte man diesen nicht über den Boden schieben oder ziehen.
- Diese Anlage ist nicht für richtige Spielpartien oder Wettkämpfe gedacht. Es ist nicht gestattet, sich am Ring hochzuziehen und festzuhalten um den Ball im Netz zu versenken. Tragen Sie keinen Schmuck (wie z.B. Ringe, Uhren, Halsketten, usw.) wenn Sie die Anlage benutzen. Wenn sich Schmuckteile am Ring oder im Netz verfangen kann es zu ernststen Verletzungen der Spieler kommen oder die Anlage könnte umstürzen.
- Verwenden Sie die Anlage nicht bei windigem und/oder schlechtem Wetter, da die Anlage ansonsten umstürzen könnte. Stellen Sie die Anlage auf die niedrigste Höhe oder lagern Sie sie ein (empfohlen).
- Es ist streng verboten, die Stange hinaufzuklettern oder Einschnitte und Kerben am Gerät anzubringen.
- Untersuchen Sie die Anlage regelmäßig auf lose oder beschädigte Teile. Falls irgendwelche Probleme festgestellt werden, müssen Sie sofort entsprechende Sicherheitsmaßnahmen ergreifen.
- Die Anlage darf nur von Erwachsenen montiert und zerlegt werden, die das schwere Gerät problemlos handhaben können.
- Der Basketballkorb ist für Personen unter 14 Jahren nicht geeignet!
- Untersuchen Sie den Basketballkorb vor jeder Nutzung auf Beschädigungen, Risse, Materialermüdung, etc.
- Klettern Sie niemals auf die Stange des Basketballkorbs!
- Steigen Sie niemals auf den Tank des Basketballkorbs.
- Benutzen Sie niemals den Basketballkorb bei starkem Wind oder Unwetter.
- Hängen Sie sich niemals an den Korbring! Versuchen Sie **keine „Slamdunks“!**
- Tragen Sie während des Spielens mit dem Basketballkorb keine lose Kleidung, Schmuck, Uhren, etc. Diese könnten sich im Korbnetz verfangen und zu Verletzungen führen!
- Achten Sie darauf, dass der Tank des Basketballkorbs stets auf einer ebenen Oberfläche aufgestellt ist!
- Nutzen Sie den Basketballkorb ausschließlich mit gefülltem Tank!
- Spielen Sie niemals, wenn Sie müde sind oder unter dem Einfluss von Drogen, Medikamenten oder Alkohol stehen!

- Verwahren Sie Verpackungsteile (Folien, Plastikbeutel, Styropor, etc.) nur an Orten auf, die Kindern insbesondere Säuglingen nicht zugänglich sind, da Verpackungsteile oft nicht erkennbare Gefahren bergen (z. B. Erstickungsgefahr).

1-1 BESTIMMUNGSGEMÄßE VERWENDUNG

- Der Basketballkorb ist ausschließlich für den Freizeitgebrauch geeignet. Der Basketballkorb eignet sich nicht für sportliche Wettkämpfe.
- Der Basketballkorb ist kein Spielzeug!

1-2 PIKTOGRAMMERLÄUTERUNG

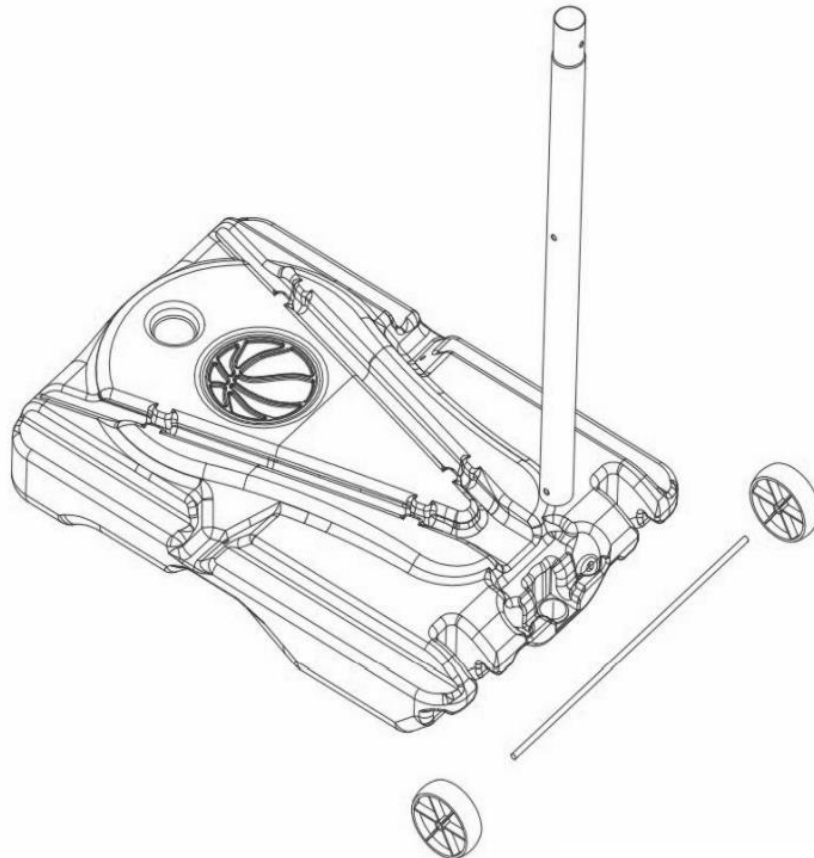


Nicht für Personen unter 14 Jahren geeignet.

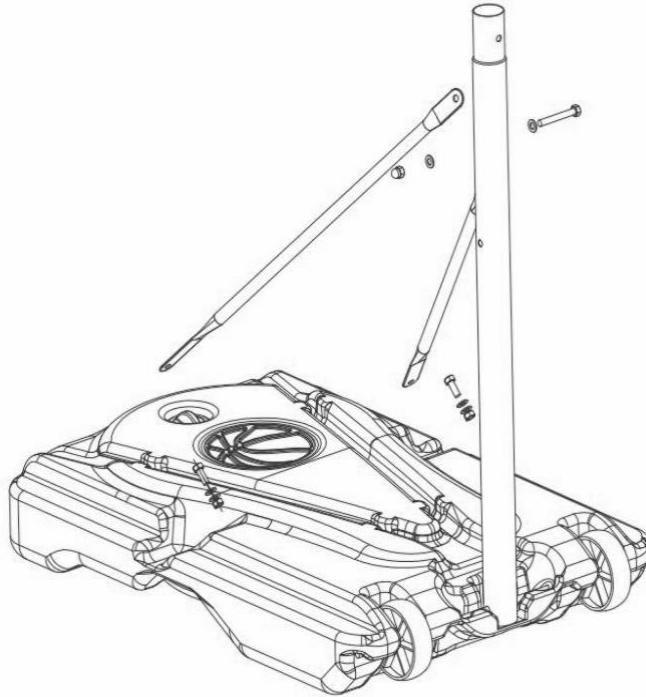
2 MONTAGE & AUFBAU

- Ziehen Sie eine weitere Person als Aufbauhilfe hinzu.
- Beachten Sie die Explosionszeichnung und die Teileliste beim Zusammenbau.

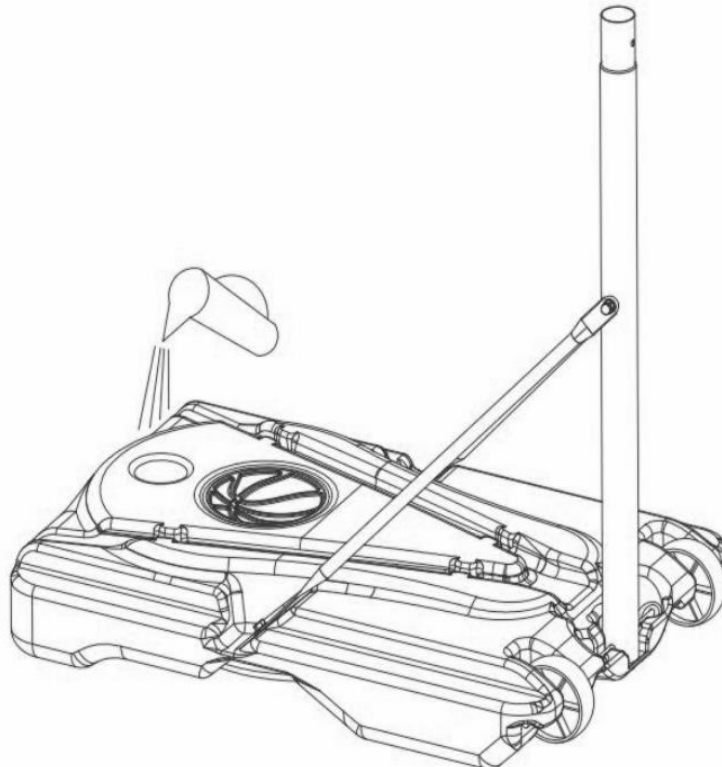
1. Unter Rohr 4 (Teil 4) und 2 Räder (Teil 6) bis zur Basis (Teil 5) einführen, dann Schaft (Teil 7) durchstecken.



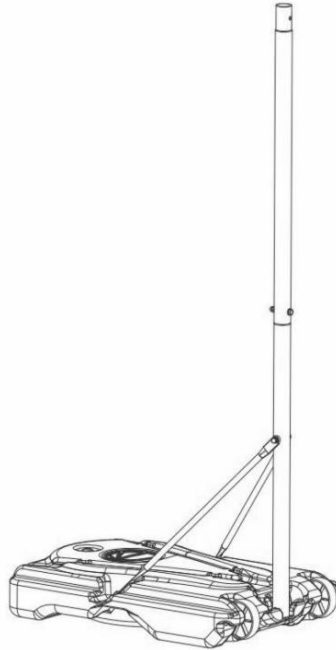
2. Befestigen Sie die Klammer L(Teil 8) und die Klammer R(Teil 8) an der Basis (Teil 5), unter Verwendung der M8X20mm (Teil 16) Schraube 2 Stück, M8 Unterlegscheibe 4 Stück und M8 Mutter 2 Stück. Befestigen Sie die Halterung L(Teil 8) und die Halterung R(Teil 8) am Rohr 4(Teil 4) unter Verwendung der M8X60mm (Teil 15) Schraube 1Stk, M8 Unterlegscheibe 2Stk und M8 Mutter 1Stk.



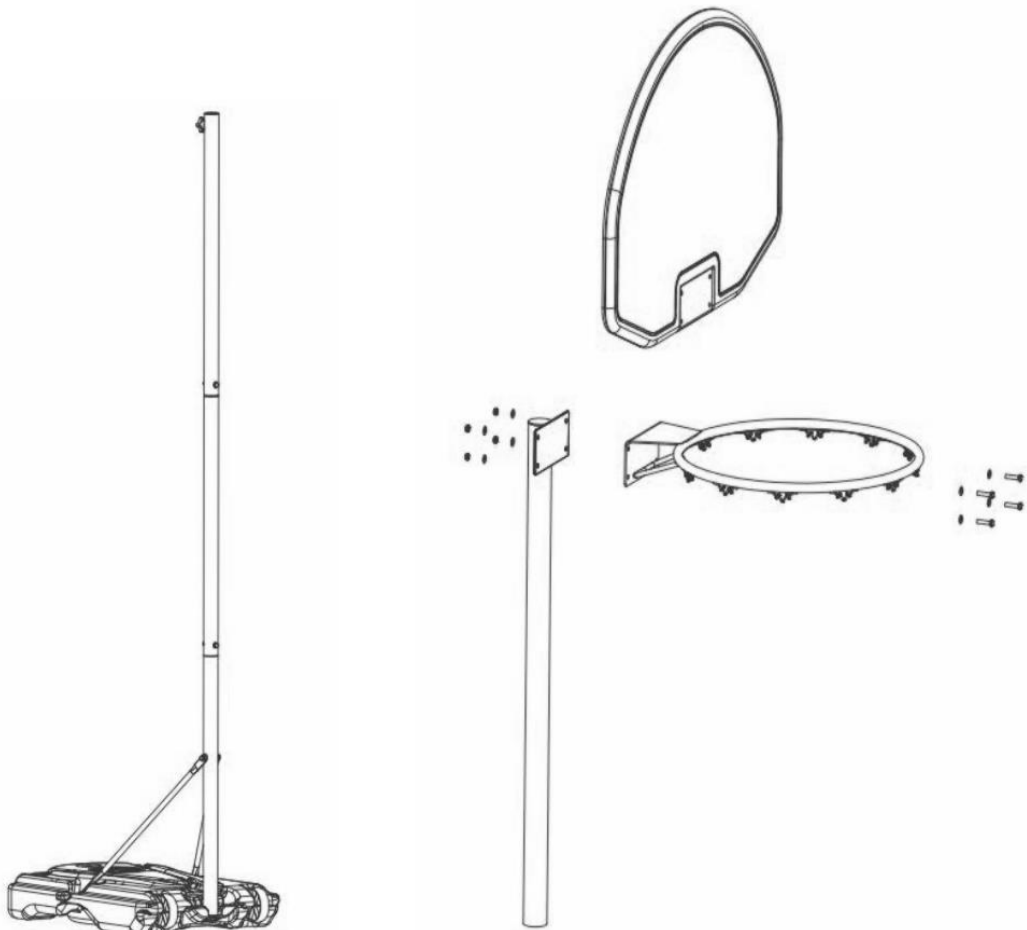
3. Füllen Sie den Sockel mit Wasser oder Sand und schließen Sie die Kappe (Teil 9) auf dem Sockel. Stellen Sie den Basketballständer niemals ohne Wasser oder Ständer auf.



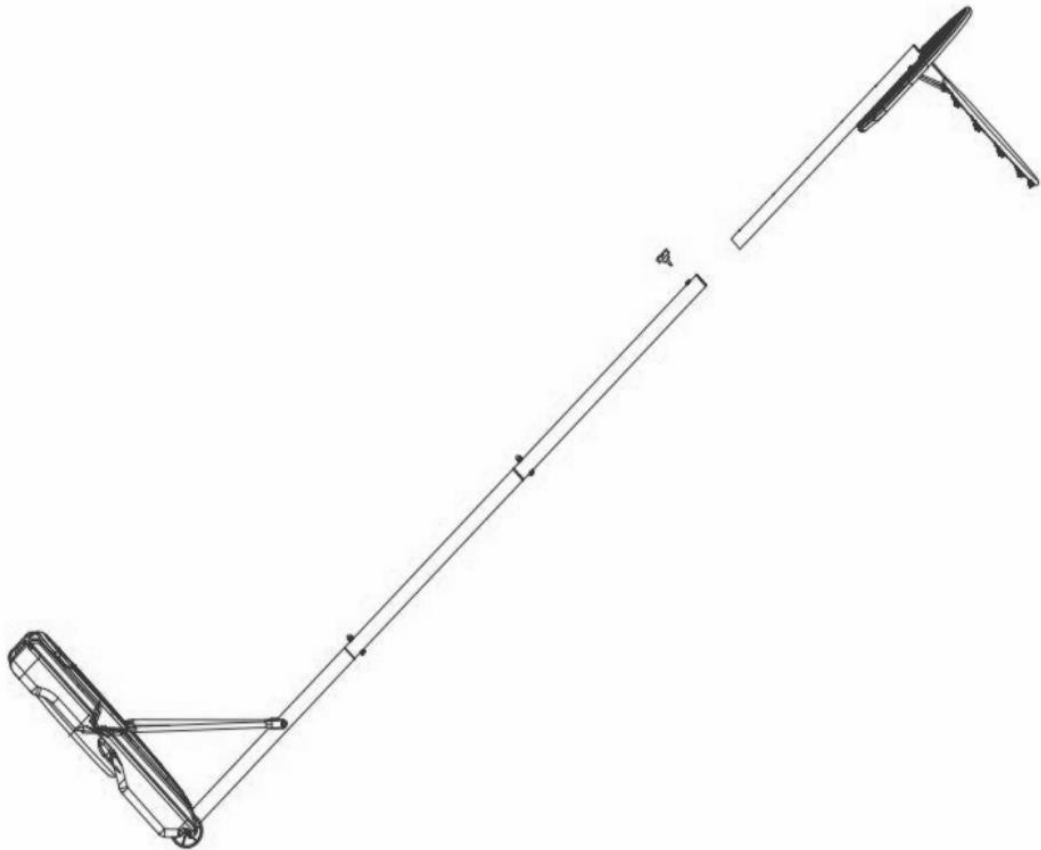
4. Befestigen Sie das Rohr 3 (Teil 3) am Unterrohr 4 (Teil 4) mit der M8X55mm (Teil 14) Schraube 1 St., M8 Unterlegscheibe 2 St. und M8 Mutter 1 St.



5. Befestigen Sie das Rohr 2 (Teil 2) am Rohr 3 (Teil 3) mit der M8X55mm (Teil 14) Schraube 1 St., M8 Unterlegscheibe 2 St. und M8 Mutter 1 St.
6. Befestigen Sie das Oberrohr 1 (Teil 1), das Spielbrett (Teil 10) und den Spielkorb (Teil 11) mit der M6X25mm (Teil 13) Schraube (4 Stück), der M6 Unterlegscheibe (8 Stück) und der M6 Mutter (4 Stück).



7. Verbinden Sie das obere Rohr 1 (Teil 1) mit dem Rohr 2 (Teil 2), mit der Stellschraube (Teil 12) 1 Stck.



Hinweis: Alle Schrauben müssen mit Schraubenschlüssel (Teil 17) und Innensechskantschlüssel (Teil 18) angezogen werden.

2-1 HÖHE EINSTELLEN

Entfernen Sie die Stange 3 (Teil 3), arretieren Sie die Stellschraube (Teil 12) am oberen Loch von Rohr1 (Teil 1), die Höhe beträgt 1,69 m; Sie können die Stellschraube an einem anderen Loch befestigen, um die Höhe einzustellen.

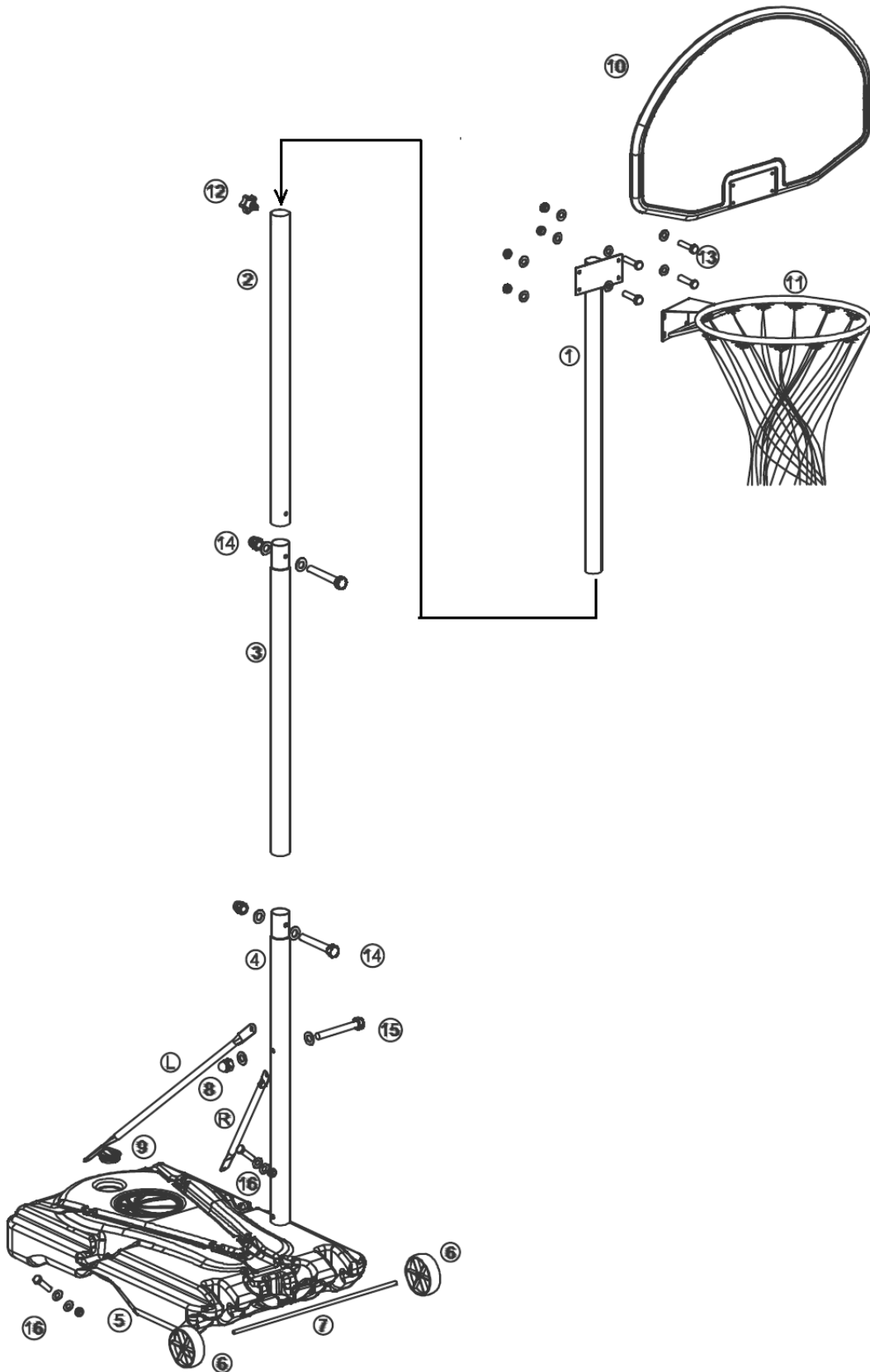
3 WARTUNG

- Prüfen Sie vor jedem Einsatz die Schraubverbindungen.
- Leeren Sie die Basis vor Einbruch der kalten Jahreszeit und lagern Sie wenn möglich den Basketballkorb ein!
- Reinigen Sie den Basketballkorb niemals mit aggressiven Reinigungs- oder Lösungsmitteln!








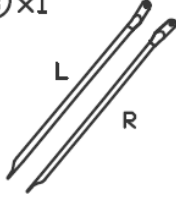






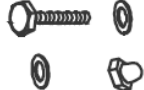



4 TECHNISCHE DATEN

Korb - Außendurchmesser	42 cm
Korbhöhe verstellbar bis	ca. 305 cm
Volumen Basis	ca. 40L
Gewicht	ca. 10,5 kg

5 EXPLOSIONSZEICHNUNG



6 TEILELISTE

① x1 	② x1 	③ x1 	④ x1 
Oberes Rohr	Einstellrohr	Rohr	Unteres Rohr
⑤ x1 	⑥ x2 	⑦ x1 	⑧ x1 
Basis	Rolle	Schaft	Halterung
⑨ x1 	⑩ x1 	⑪ x1 	⑫ x1  M8X15
Kappe	Spielbrett	Spielkorb mit Netz	Stellschraube
⑬ x4  M6X25	⑭ x2  M8X55	⑮ x1  M8X60	⑯ x2  M8X20
Schraubenset	Schraubenset	Schraubenset	Schraubenset
⑰ x2 	⑱ x1 		
Schraubenschlüssel	Innensechskantschlüssel		

HINWEIS:

Die Schrauben 13+14+15+15+16+18+18 sind alle in einem Beutel verpackt.
Die Stellschraube 12 ist bereits am Einstellrohr 2 montiert.

7 ENTSORGUNG

Im Falle der Entsorgung dieses Gerätes wenden Sie sich bitte an die DEMA Vertriebs-GmbH, Ihren lokalen Händler oder einen lokalen Wertstoffverwerter.
Entsorgen Sie das Gerät keinesfalls über den normalen Hausmüll!
Sie leisten damit einen wichtigen Beitrag zur Erhaltung der Umwelt.