



TERRASSENHEIZSTRAHLER

DTHS 2000

ARTIKEL-NR. 61092



**LESEN SIE DIE BEDIENUNGSANLEITUNG UND DIE SICHERHEITSHINWEISE
VOR DER ERSTEN VERWENDUNG GRÜNDLICH DURCH!**

**DEMA-VERTRIEBS GMBH • IM TOBEL 4 • 74547 ÜBRIGSHAUSEN
WWW.DEMA-VERTRIEB.COM**

© DEMA VERTRIEBS-GMBH

Inhaltsverzeichnis

1 SICHERHEITSHINWEISE	3
1-1 Bestimmungsgemäße Verwendung	4
1-2 Piktogramerläuterung	4
2 DETAILANSICHT	5
3 MONTAGE & AUFBAU	6
3-1 Wandmontage (optional).....	8
4 BEDIENUNG	9
5 WARTUNG	9
6 ENTSORGUNG	9
7 TECHNISCHE DATEN	9
8 CE-KONFORMITÄTSERKLÄRUNG	10

1 SICHERHEITSHINWEISE

- Änderungen die dem technischen Fortschritt dienen, können ohne Vorankündigung vom Hersteller getätigt werden und sind eventuell in der Bedienungsanleitung noch nicht berücksichtigt.
- Kontrollieren Sie das Gerät vor Inbetriebnahme auf Vollständigkeit, und Funktion!
- Nehmen Sie niemals ein defektes oder funktionsunfähiges Gerät in Betrieb! Kontaktieren Sie unsere Serviceabteilung oder lassen Sie das Gerät von einem qualifizierten Elektriker kontrollieren.
- Arbeiten Sie immer mit Bedacht und der nötigen Vorsicht!
- Wenden Sie auf keinen Fall übermäßige Gewalt an!
- Schützen Sie den Heizstrahler vor direktem Regen, Nässe und Schnee!
- Betreiben Sie das Gerät nicht in der Nähe von entflammbar bzw. explosionsfähigen Materialien, Stoffen, Gasen oder Stäuben.
- Achten Sie darauf, dass kein brennbares Material aufgrund von Wind oder anderen Umwelteinflüssen das Gerät bedeckt oder behindert, wie z.B. Vorhänge, Zeltplanen, Fahnen, Kunststofffolien etc.
- Betreiben Sie das Gerät nicht in der Nähe von Pools, Badezimmern bzw. anderen Nassräumen.
- **VORSICHT:** Gefahr eines Stromschlags. Öffnen Sie das Gerät NICHT selbst und versuchen Sie nicht, es zu reparieren. Falls nötig kontaktieren Sie unsere Serviceabteilung.
- Das Gerät nicht direkt über Steckdosen installieren.
- **ACHTUNG:** Prüfen Sie vor einer Montage an einer Wand, ob sich Stromleitungen oder andere Leitungen hinter der Wand liegen, an der Sie den Heizer montieren wollen!
- Vermeiden Sie die Verwendung eines Verlängerungskabels, da das Verlängerungskabel überhitzen und eine Brandgefahr darstellen kann.
- Sollte das Netzkabel beschädigt sein, darf das Gerät nicht mehr verwendet werden. Bitte kontaktieren Sie unsere Serviceabteilung.
- Wenn nicht in Betrieb, ziehen Sie den Netzstecker des Geräts aus der Steckdose!
- Verwenden Sie das Gerät nicht mit einem Programmiergerät, einem Timer, einem (nicht originalen) Fernbedienungssystem oder einer anderen Vorrichtung, die das Heizgerät automatisch einschaltet bzw. betreibt.
- **ACHTUNG:** Das Gerät darf nicht in Innenräumen verwendet werden.
- Der Heizstrahler ist nicht für den Dauereinsatz konzipiert, lassen Sie es daher nicht unbeaufsichtigt laufen.
- Legen Sie niemals Gegenstände (z. B. Kleidungsstücke, usw.) auf den Heizstrahler!
- Trennen Sie bei Wartungsarbeiten das Gerät vom Stromnetz!
- Schalten Sie das Gerät vor dem Einstecken aus, um ein unbeabsichtigtes Anlaufen des Heizers zu vermeiden!
- **ACHTUNG:** Das Gehäuse des Strahlers wird während des Betriebs sehr heiß. Berühren Sie niemals heiße Oberflächen mit einem Körperteil!
VERBRENNUNGSGEFAHR!
- **ACHTUNG:** Das Gerät niemals mit nassen Körperteilen (z.B. Händen) berühren!
GEFAHR EINES ELEKTRISCHEN SCHLAGS!
- Drehen Sie das Heizteil des Geräts niemals während des Betriebs. Um den Neigungswinkel des Heizteils zu ändern, empfehlen wir Ihnen, mind. 15 Minuten

(nach dem Ausschalten des Geräts) zu warten, bis dieses sich vollständig abgekühlt hat.

- Setzen Sie das Gerät niemals ein, wenn Geräteteile defekt oder beschädigt sind.
- Sollte das Gerät umfallen bzw. umgestoßen werden, ziehen Sie sofort den Netzstecker und richten Sie den Heizer wieder auf! **HINWEIS:** Das Heizgerät ist mit einem Kippschutzschalter ausgestattet, der das Heizgerät ausschaltet, wenn es umkippt, und es automatisch wieder einschaltet, wenn es wieder in seine aufrechte Position gebracht wird.
- Schließen Sie das Gerät nur an einen abgesicherten Stromkreis an.
- Halten Sie Kinder und Personen mit beeinträchtigten kognitiven Fähigkeiten vom Raumheizer fern!
- Verwahren Sie Verpackungsteile (Folien, Plastikbeutel, Styropor, etc.) nur an Orten auf, die Kindern insbesondere Säuglingen nicht zugänglich sind! Da Verpackungsteile oft nicht erkennbare Gefahren bergen (z. B. Erstickungsgefahr).

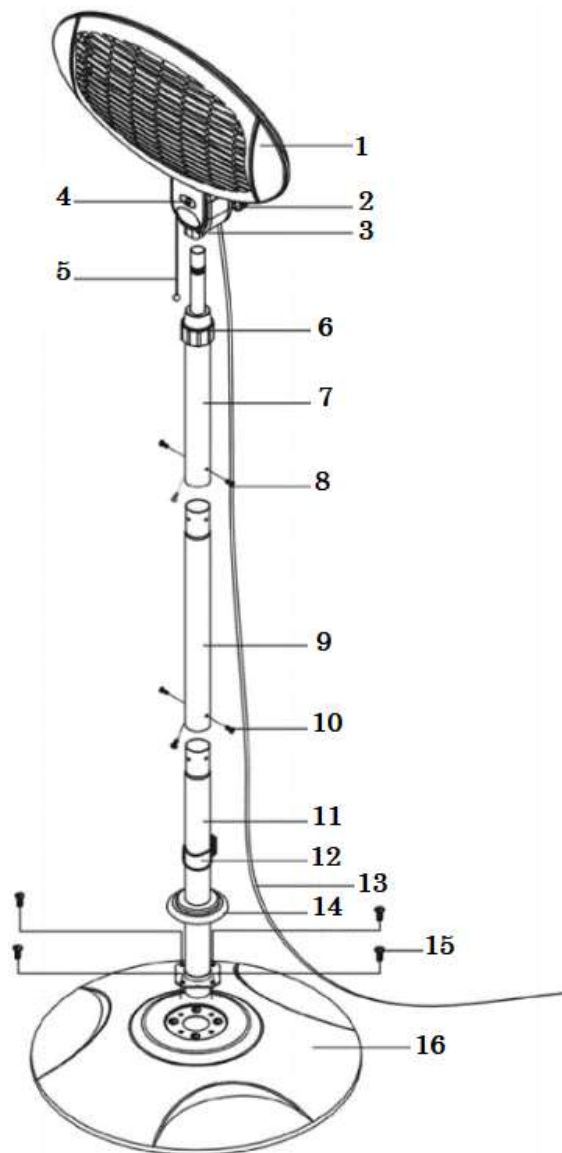
1-1 BESTIMMUNGSGEMÄßE VERWENDUNG

- Der Heizstrahler ist ausschließlich Außenanlagen (Verandas, Terrassen, o.Ä.) geeignet.
- Nicht geeignet für Innenräume bzw. für den Dauerbetrieb.

1-2 PIKTOGRAMMERLÄUTERUNG

	Lesen Sie vor der ersten Verwendung die Bedienungsanleitung!
	Warnung vor heißen Oberflächen!
	Halten Sie Kinder vom Gerät bzw. Arbeitsbereich fern!
	Gerät niemals abdecken!
	Elektrischer Anschluss / Max. Leistungsaufnahme
	Schutzklasse I
	Produkt darf nicht über den Hausmüll entsorgt werden!
	CE-Kennzeichnung
	Gerät nur in überdachten Außenanlagen verwenden!

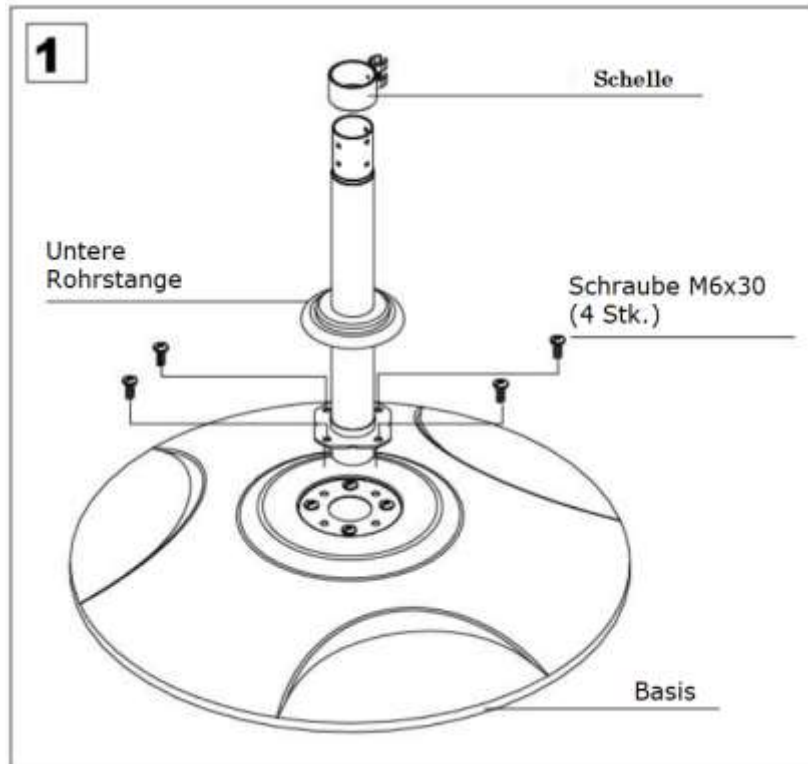
2 DETAILANSICHT



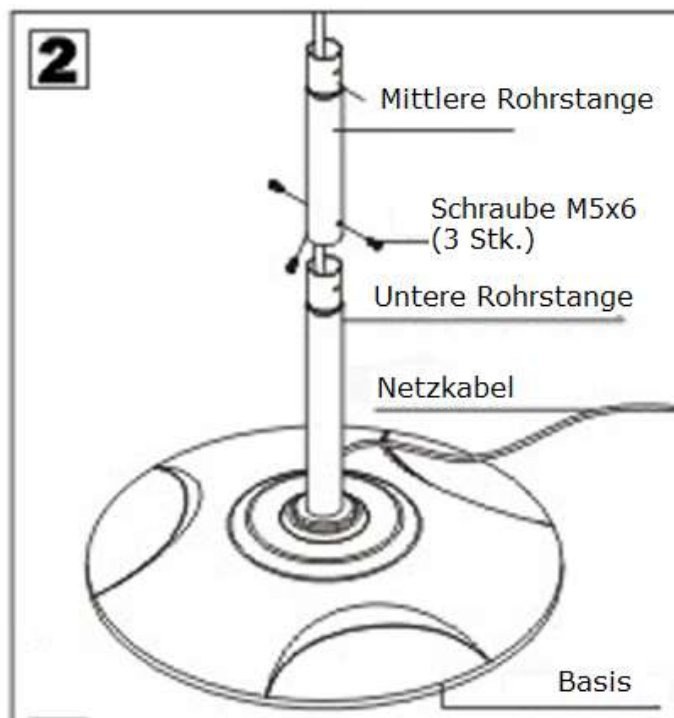
1	Heizelement kpl.	9	Mittlere Rohrstange
2	Schalter	10	M5X6 Schraube (3 Stk)
3	Gehäuse	11	Untere Rohrstange
4	Heizstufenanzeige (0-3)	12	Schelle
5	Zugschalter	13	Netzkabel
6	Rohrabdeckung	14	Basis-Abdeckung
7	Obere Rohrstange	15	M6X30Schraube (4 Stk)
8	M5X6 Schraube (3 Stk)	16	Basis
		17	Wandbefestigungsset (o.A.)

3 MONTAGE & AUFBAU

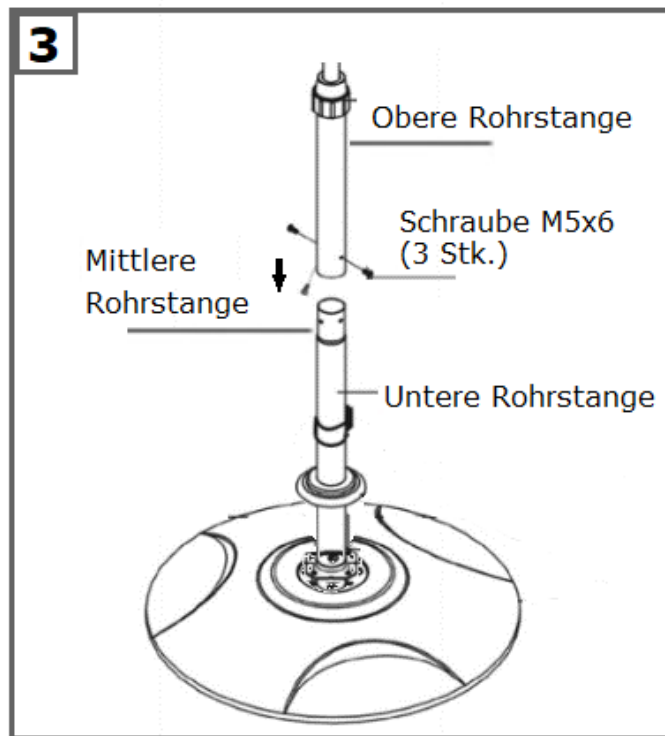
- Packen Sie den kompletten Heizstrahler aus der Transportverpackung aus und prüfen Sie ob sie vollständig ist.
- Setzen Sie die untere Rohrstange (11) in die Basisbaugruppe (16) ein und befestigen Sie sie mit den Schrauben M6X30. Setzen Sie die Schelle (12) auf den unteren Pfosten (11). (Abb.1)



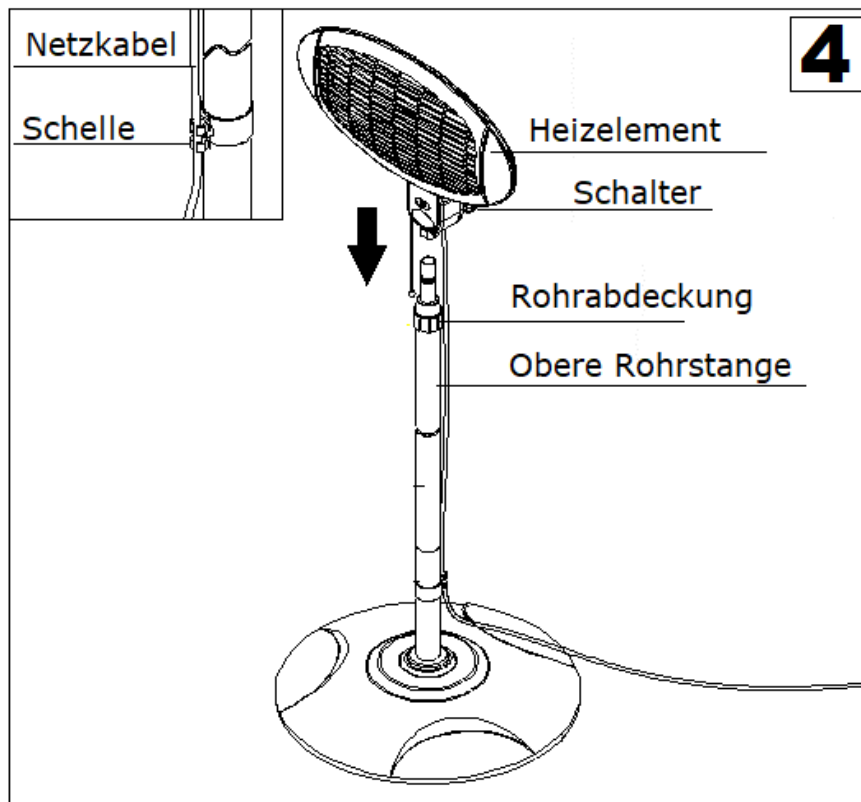
- Verbinden Sie die untere Rohrstange und die mittlere Rohrstange (9) mit den M5X6-Schrauben (Abb.2).



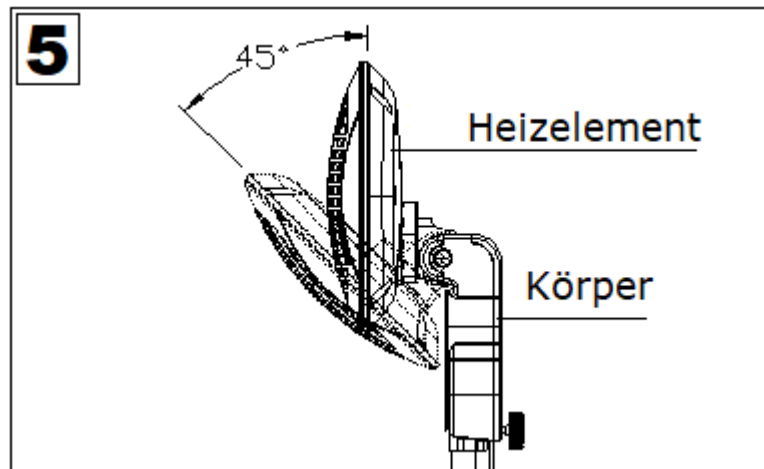
- Verbinden Sie die obere Rohrstange (7) mit der mittleren Rohrstange (9) mit Hilfe von den M5X6-Schrauben (Abb.2).



- Verbinden Sie die Heizelementbaugruppe (1) und die obere Rohrstangenbaugruppe (7) miteinander, befestigen Sie sie dann durch Drehen der Rohrabdeckung (6) und stecken Sie das Netzkabel in die Klemme. (Abb.4)

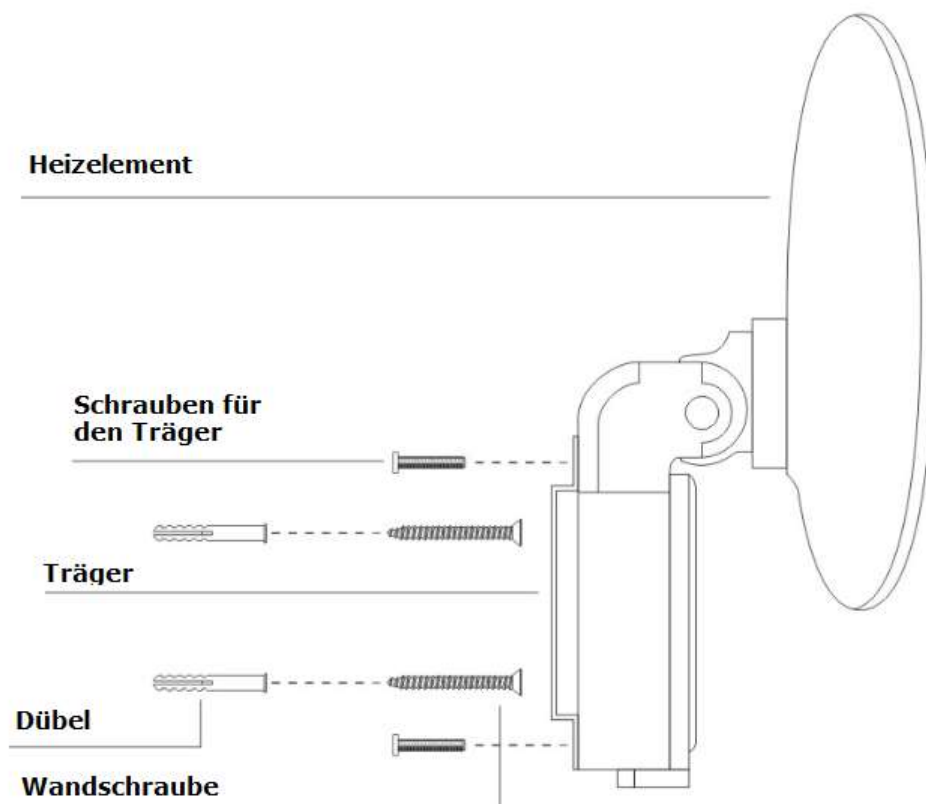


- Je nach dem gewünschten Einsatzwinkel kann die Heizelementeinheit in einem Winkel zwischen 0° ~ 45° eingestellt werden. (Abb.5)



3-1 WANDMONTAGE (OPTIONAL)

- **ACHTUNG:** Prüfen Sie vor der Montage, ob sich Stromleitungen oder andere Leitungen hinter der Wand liegen, wo Sie den Heizer montieren wollen!
- Zeichnen mit Hilfe des Trägers als Schablone die Bohrlöcher in die Wand
- Montieren Sie den Träger an das Heizelement..
- Bohren Sie die Löcher in die Wand, setzen Sie die Plastikspreißdübel ein und setzen Sie anschließend das Heizelement mit dem Träger auf die Wandschrauben.



4 BETDIENUNG

- Verbinden Sie Netzstecker mit einer geeigneten Steckdose (siehe Typenschild).
- Ziehen Sie an dem Zugschalter um die folgenden Betriebsarten zu wählen:
 - Position 0: Aus
 - Position 2: Niedrige Leistungsstufe (ca. 650W)
 - Position 3: Mittlere Leistungsstufe (ca. 1300W)
 - Position 4: Hohe Leistungsstufe (ca. 2000W)
- **ACHTUNG:** Bei längerer Nichtbenutzung bitte den Netzstecker ziehen!

5 WARTUNG

- Schalten Sie das Gerät aus und ziehen Sie den Netzstecker vor allen Wartungs- und Reinigungsarbeiten!
- Befreien Sie die Lüftungsritzen bzw. das Gitter regelmäßig mit einem Staubsauger von Staub!
- Reinigen Sie das Gehäuse nur mit einem leicht angefeuchteten Tuch! Niemals Wasser ins Geräteinnere laufen lassen!

6 ENTSORGUNG

Im Falle der Entsorgung dieses Gerätes wenden Sie sich bitte an die DEMA Vertriebs-GmbH, Ihren lokalen Händler oder einen lokalen Wertstoffverwerter. Führen Sie das Gerät keinesfalls einer kommunalen Sammelstelle zu! Entsorgen Sie das Gerät keinesfalls über den normalen Hausmüll! Sie leisten damit einen wichtigen Beitrag zur Erhaltung der Umwelt.

7 TECHNISCHE DATEN

Netzanschluss	230V/50Hz
Leistungsaufnahme	650-2000 W
Schutzklasse	I
Höhe	ca. 1,7 – 2,1 m
Gewicht	ca. 8,4 kg

8 CE-KONFORMITÄTSERKLÄRUNG

EU-Konformitätserklärung

EU Declaration of Conformity

Hiermit erklären wir,
We herewith declare

DEMA-Vertriebs GmbH
Im Tobel 4, 74547 Übrigshausen, Germany

Dass das nachfolgend bezeichnete Gerät aufgrund seiner Konzipierung und Bauart sowie in der von uns in Verkehr gebrachten Ausführung den einschlägigen, grundlegenden Sicherheits- und Gesundheitsanforderungen den EU-Richtlinien entspricht.

That the following Appliance complies with the appropriate basic safety and health requirements of the EU Directive based on its design and type, as brought into circulation by us.

Bei einer mit uns nicht abgestimmten Änderung des Gerätes verliert diese Erklärung ihre Gültigkeit.

In case of alteration of the machine, not agreed upon by us, this declaration will cease to be valid.

Bezeichnung des Geräts:
Machine Description:

Terrassenheizstrahler DTHS 2000

Artikel-Nr.:
Article-No.:

61092

Einschlägige EU-Richtlinien:
EU-Directives:

**2014/30/EU
2014/35/EU
2011/65/EU**

Angewandte harmonisierte Normen:
Applicable harmonized standards:

**EN 60335-1:2012 +A11:2014 +A13:2017
+A1:2019 +A2:2019 +A14:2019
EN 60335-2-30:2009 +A11:2012
EN 62233:2008
EN 55014-1:2017
EN 55014-2:2015
EN 61000-3-2:2019
EN 61000-3-3:2013+A1:2019**

Dokumentenverantwortlicher:
Responsible for Documents:

**Romeo Gut
Birkichstraße 8
74549 Wolpertshausen**

Ort:
Place:

Übrigshausen

Datum:
Date:

29.09.2021

Herstellerunterschrift:
Authorised Signature:



Angaben zum Unterzeichner:
Title of Signatory:

Hr. Abendschein, Geschäftsführer