



METALL GERÄTEHAUS „MALMÖ“

ARTIKEL-NR. 47058



**LESEN SIE DIE BEDIENUNGSANLEITUNG UND DIE SICHERHEITSHINWEISE
VOR DER ERSTEN VERWENDUNG GRÜNDLICH DURCH!**

**DEMA-VERTRIEBS GMBH • IM TOBEL 4 • 74547 ÜBRIGSHAUSEN
WWW.DEMA-VERTRIEB.COM**

© DEMA VERTRIEBS-GMBH

LETZTE AKTUALISIERUNG: 15.05.2023

Inhaltsverzeichnis

1 SICHERHEITSHINWEISE	3
1-1 Bestimmungsgemäße Verwendung	3
2 TECHNISCHE DATEN	3
3 MONTAGEHINWEISE	4
4 TEILELISTE	5
5 ÜBERSICHT DER TEILE	7
6 ZUSAMMENBAU	8
6-1 Türmontage.....	26

1 SICHERHEITSHINWEISE

- Änderungen die dem technischen Fortschritt dienen, können ohne Vorankündigung vom Hersteller getätigt werden und sind eventuell in der Bedienungsanleitung noch nicht berücksichtigt.
- Kontrollieren Sie das Haus vor Inbetriebnahme auf Vollständigkeit, Funktion und Dichtheit!
- Nehmen Sie niemals ein defektes oder funktionsunfähiges Gerät in Betrieb! Kontaktieren Sie den Hersteller oder lassen Sie das Gerät von einem qualifizierten Mechaniker kontrollieren.
- Tragen Sie bei der Montage des Gartenhauses zu Ihrer eigenen Sicherheit Handschuhe!
- Arbeiten Sie immer mit Bedacht und der nötigen Vorsicht!
- Wenden Sie auf keinen Fall übermäßige Gewalt an!
- Verwahren Sie Verpackungsteile (Folien, Plastikbeutel, Styropor, etc.) nur an Orten auf, die Kindern insbesondere Säuglingen nicht zugänglich sind! Da Verpackungsteile oft nicht erkennbare Gefahren bergen (z. B. Erstickungsgefahr).

1-1 BESTIMMUNGSGEMÄßE VERWENDUNG

- Das Gartenhaus eignet sich zur Aufbewahrung von Gartenwerkzeugen o.ä.
- Das Gartenhaus eignet sich nicht zum Beherbergen vom Menschen, Tieren oder Gefahrstoffen.

2 TECHNISCHE DATEN

Durchgangsbreite	ca. 95 cm
Komplett-Außenmaße BxTxH	ca. 213 x 260 x 189 cm
Gewicht	ca. 72 kg

3 MONTAGEHINWEISE

ACHTUNG: Nehmen Sie sich vor scharfen Kanten in Acht!

Überprüfen Sie sorgfältig auf Fundament , Standort und andere Anforderungen vor dem Bau sowie örtliche Bauvorschriften , erforschen und verstehen Sie die wichtige Informationen und relevante Hinweisen von dieser Bedienungsanleitung, um die Installation einfacher zu machen und Spaß zu genießen.

Installationsanleitung:

Vor der Installation lesen Sie bitte die Installationsanweisungen sorgfältig und befolgen Sie die relevanten Schritte, um die Installation erfolgreich abzuschließen.

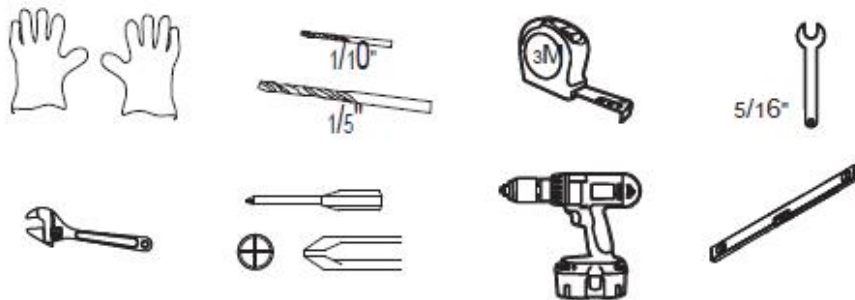
Wählen Sie die Installationsorte:

Ihre Vorratskammer muss auf einem festen Fundament installiert werden. Wenn es notwendig ist, werden die Quadrat- und Horizontaleinrichtungen vom Fundament errichtet. Der Standort muss windschutzfähig und trocken sein, und eine gute Entwässerungssystem haben. Das Paket hat kein Fundament. Sie können das Fundament separat kaufen oder selbst bauen.

List für Bauteile und Zubehör:

Nach List von Teilen müssen Sie die Teile auf die Vollständigkeit überprüfen (bitte ziehen Sie die Kunststoff-Schutzfolien vor der Installation ab, falls erforderlich, beachten und behalten Sie bitte die Etikett-Nummer) :

Werkzeuge erforderlich (siehe Abbildung):



Bitte achten Sie auf Sicherheit bei der Verwendung des Werkzeugs.

Hinweis:

1. Wählen Sie einen trockenen und windstillen Tag zu installieren. Die Vorratskammer braucht die Zusammenarbeit von zwei oder mehr Personen ,um die Installation abzuschließen ;
2. Tragen Sie immer die Schutzhandschuhe, Schutzbrille und langärmelige Kleidung bei der Installation, um Verletzungen zu vermeiden; beachten Sie bitte auf die scharfen Ecken bestimmter Bauteile;
3. Kinder und Haustiere dürfen nicht die Baustelle betreten;
4. Man darf nicht das Gewicht des Körpers in der Decke zentralisieren. Bei der Verwendung von der Stufenleiter oder anderen Werkzeugen, bitte bedienen Sie richtig und um die Sicherheit zu gewährleisten;








Wartung:

1. Man muss Innen- und Außenvorratskammer sauber halten. Wischen Sie mit einem weichen Tuch, wenn es notwendig ist , verwenden Sie auch sauberes Wasser;
2. Um einen reibungslosen Schiebetür zu gewährleisten, bitte halten Sie die Türschiene sauber, reinigen Sie den Schutt und Müll von der Türschiene.
3. Man muss rechtzeitig die Schneebedeckung abräumen, weil die schwere Schneebedeckung zu Zusammenbruch führen kann. Bitte bestätigen Sie die Sicherheit beim Eintritt ;
4. Die Vorratskammer dient **nur** für Vorrat von den Gegenständen, darf nicht als Residenz verwenden.





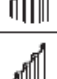
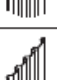
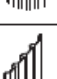
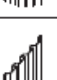


4 TEILELISTE

NR.	ABB./PROFIL	STK.	NR.	ABB./PROFIL	STK.
1		1	17A		1
2		1	17B		1
3A		1	18A		1
3B		1	18B		1
4A		1	19A		1
4B		1	19B		1
5A		1	20A		1
5B		1	20B		1
6		1	21A		3
7		1	21B		3
8		4	22		1
9		1	23		2
10A		1	24		3
10B		1	25		8
11A		1	26		2
11B		1	27		2
12A		1	28		2
12B		1	29		4
13		1	30		4
14A		1	31		4
14B		1	32		2
15A		1	33		2
15B		1	34		2
16A		1	35		1
16B		1			



Befestigungsteile

NR.	ABBILDUNG	STK.
F1	 4x8mm	412
F2	 M5x8mm	157
F3		4
F4		2
S1		4
S2		4
S3		138

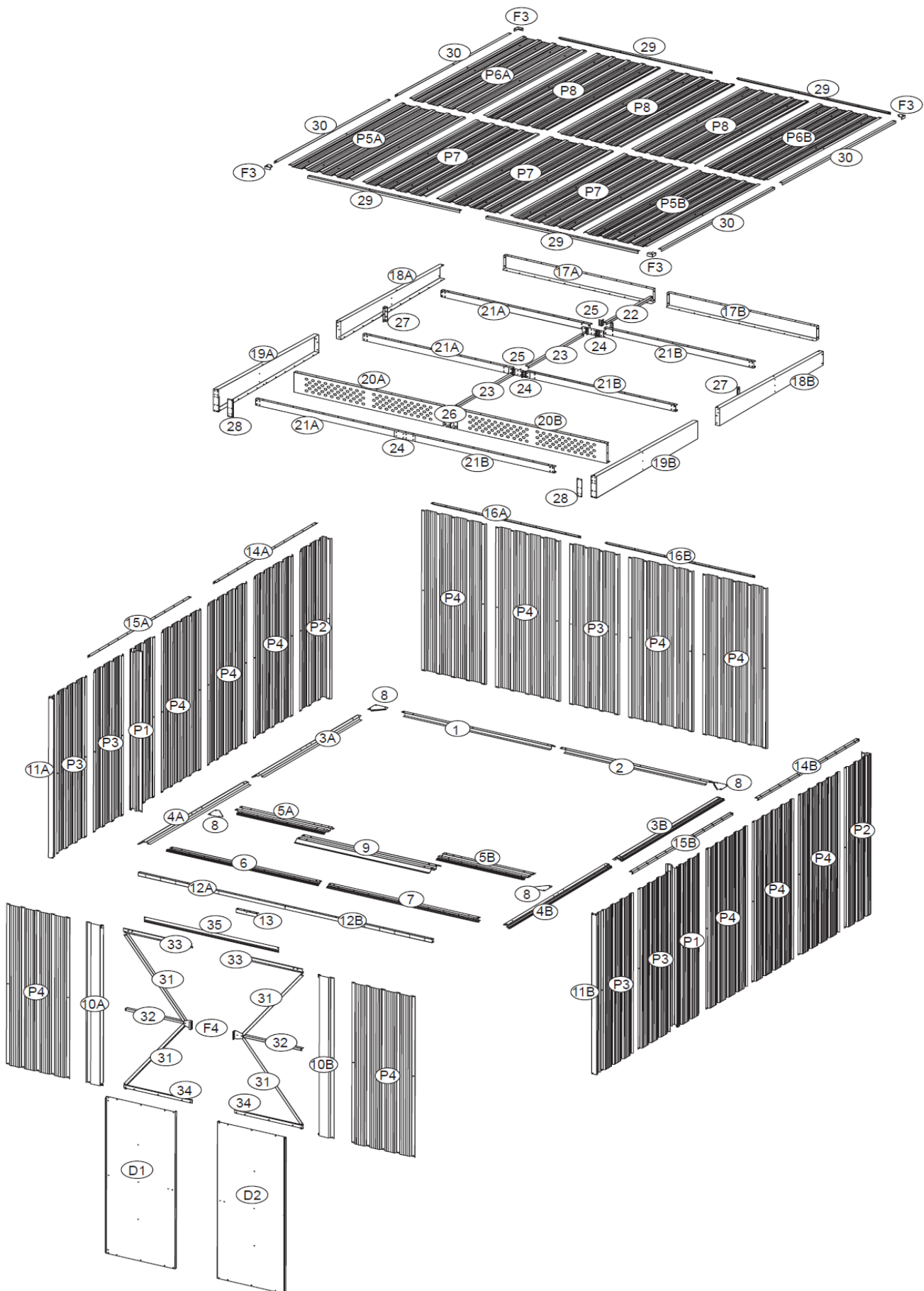
Wandpaneele

NR.	ABBILDUNG	STK.
P1		2
P2		2
P3		5
P4		12
P5A		1
P5B		1
P6A		1
P6B		1
P7		3
P8		3

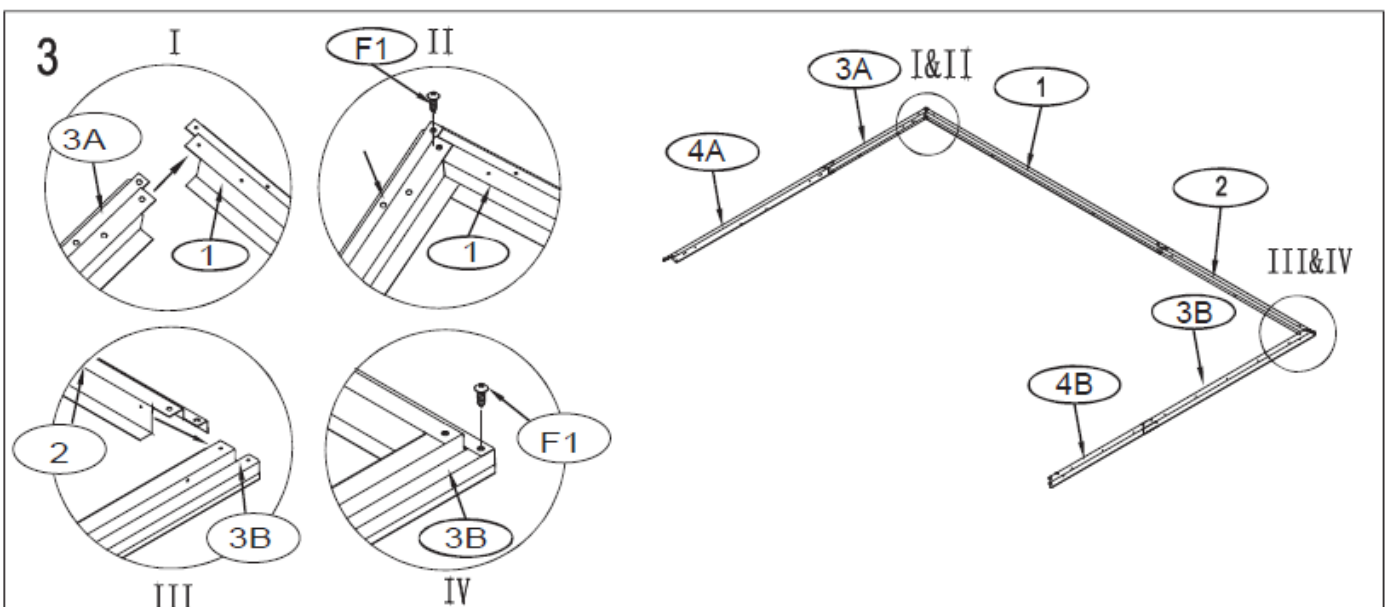
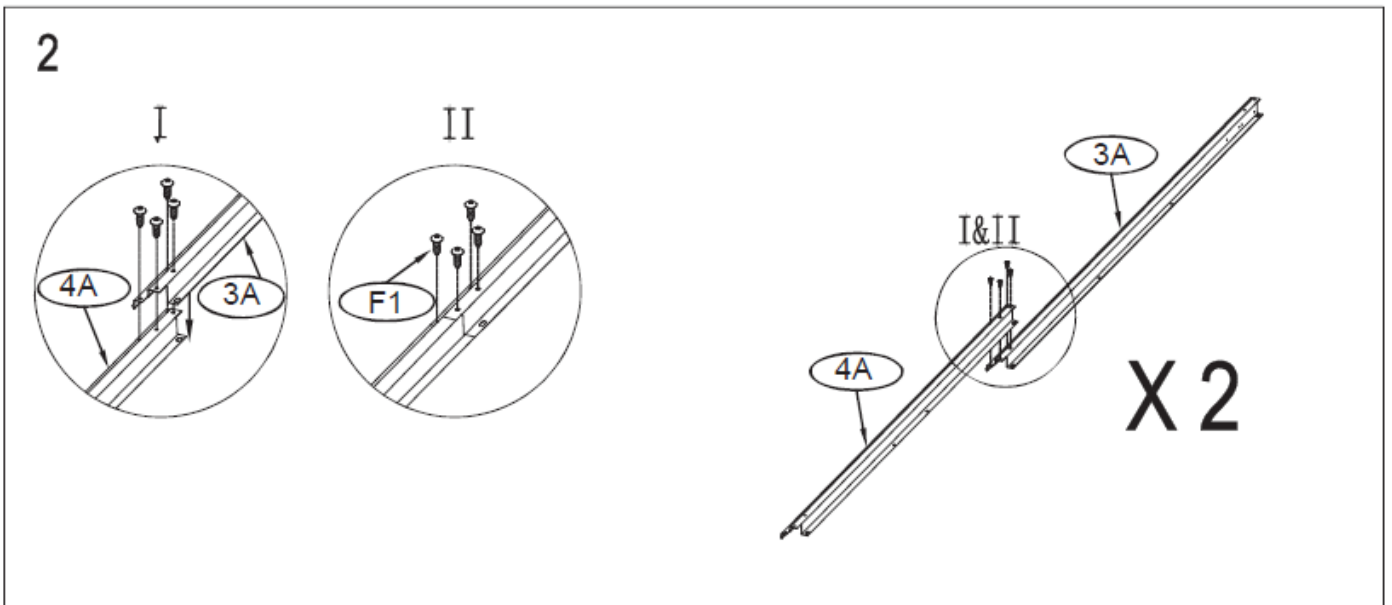
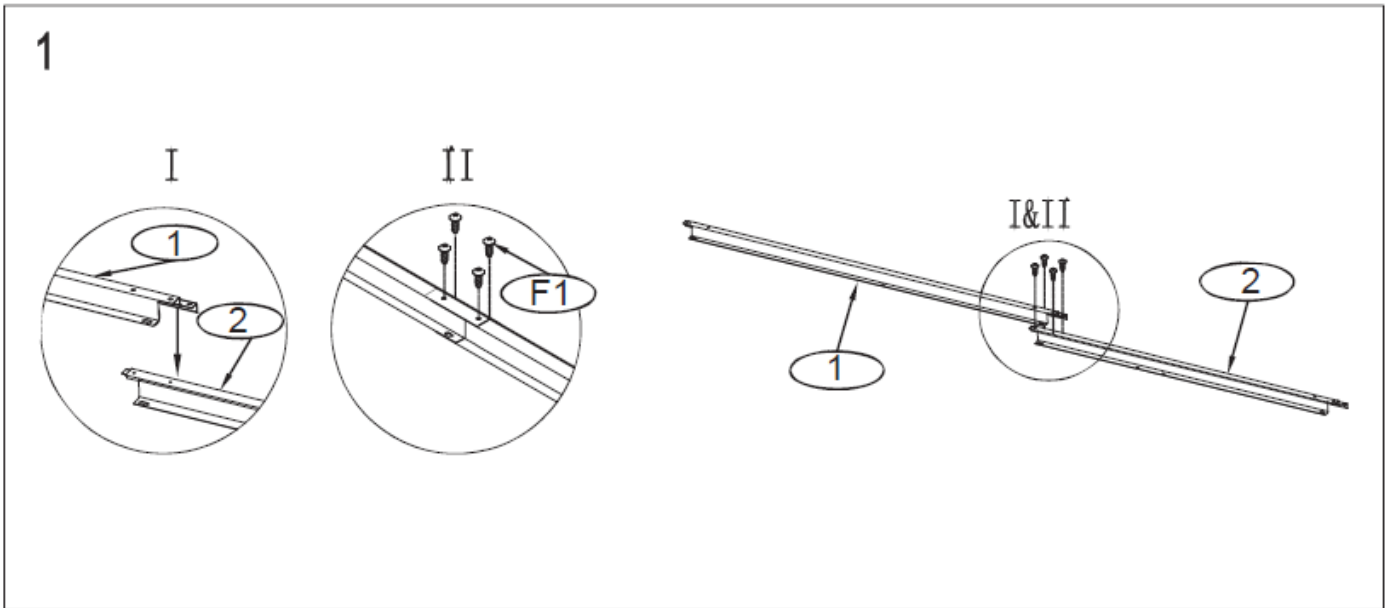
Türteile

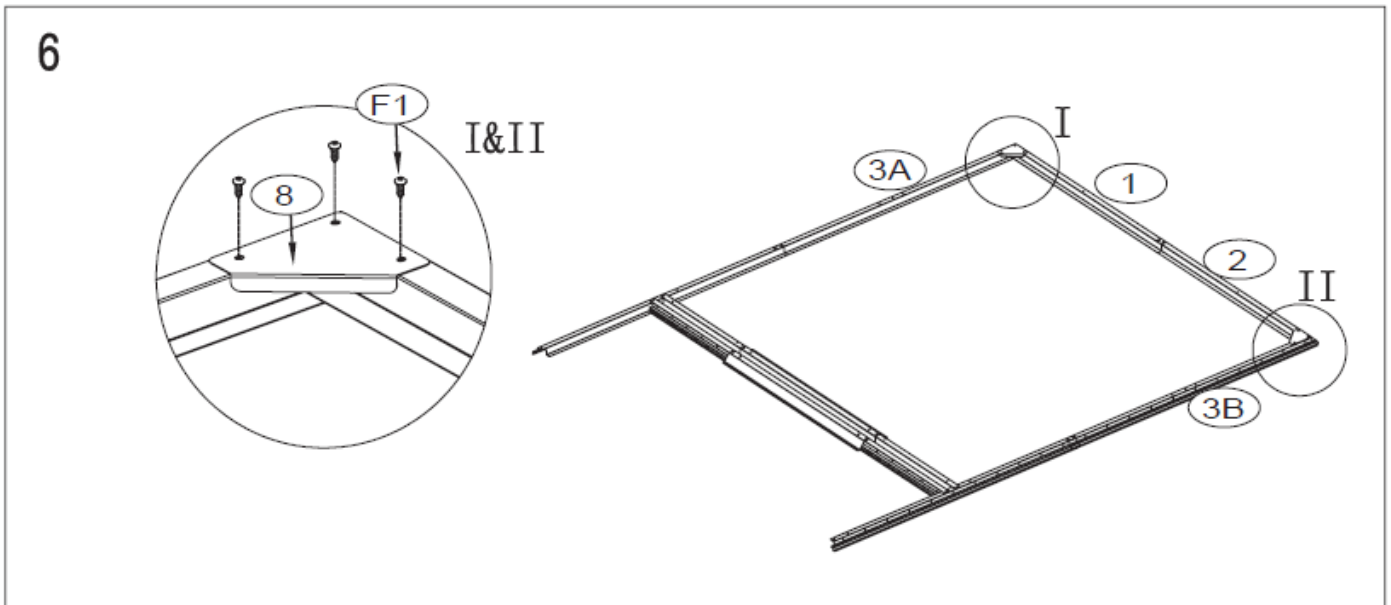
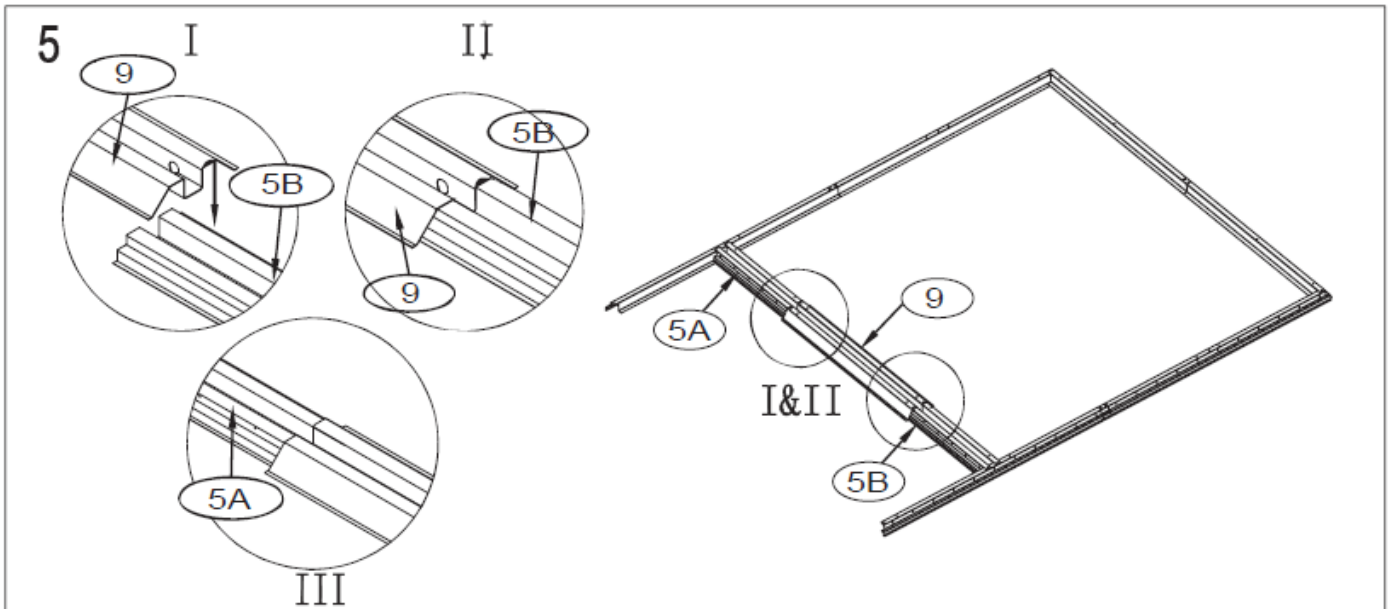
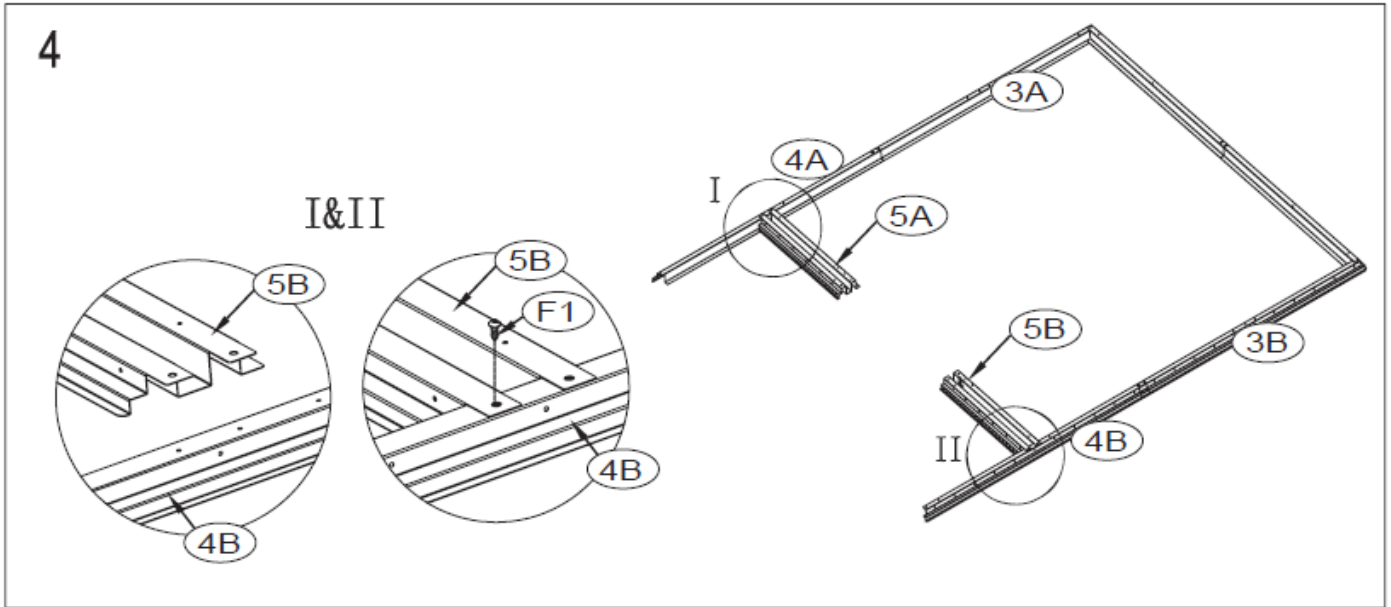
NO.	PART	Qty.
D1		1
D2		1

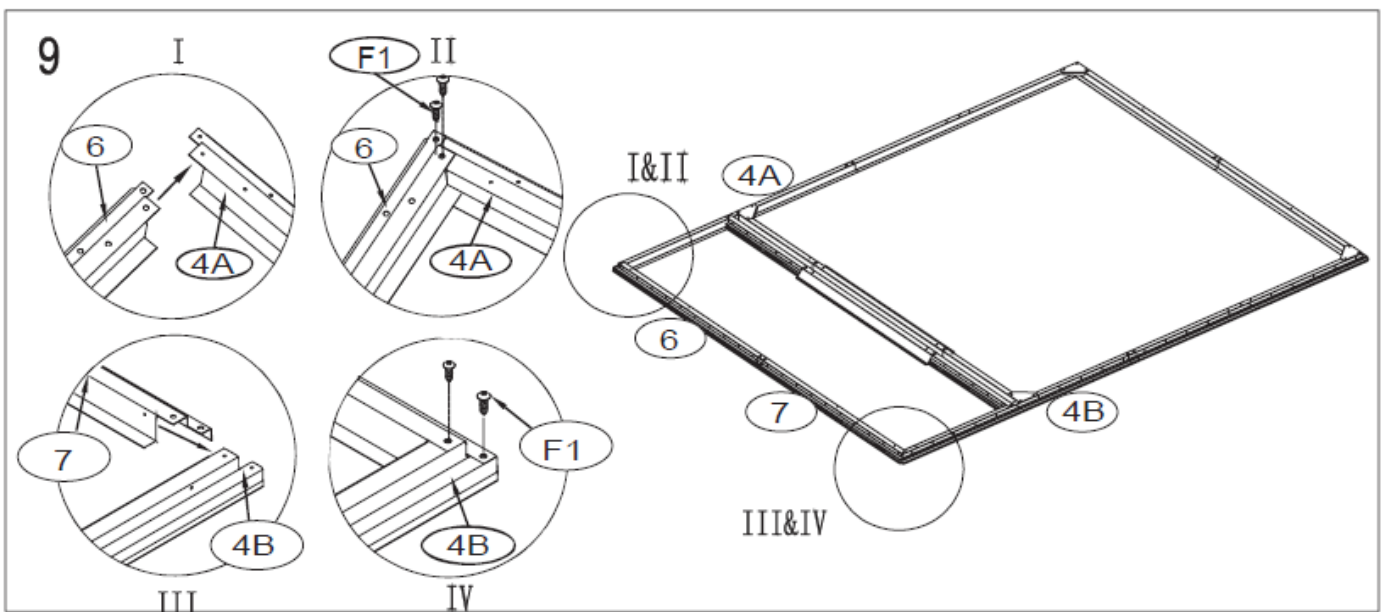
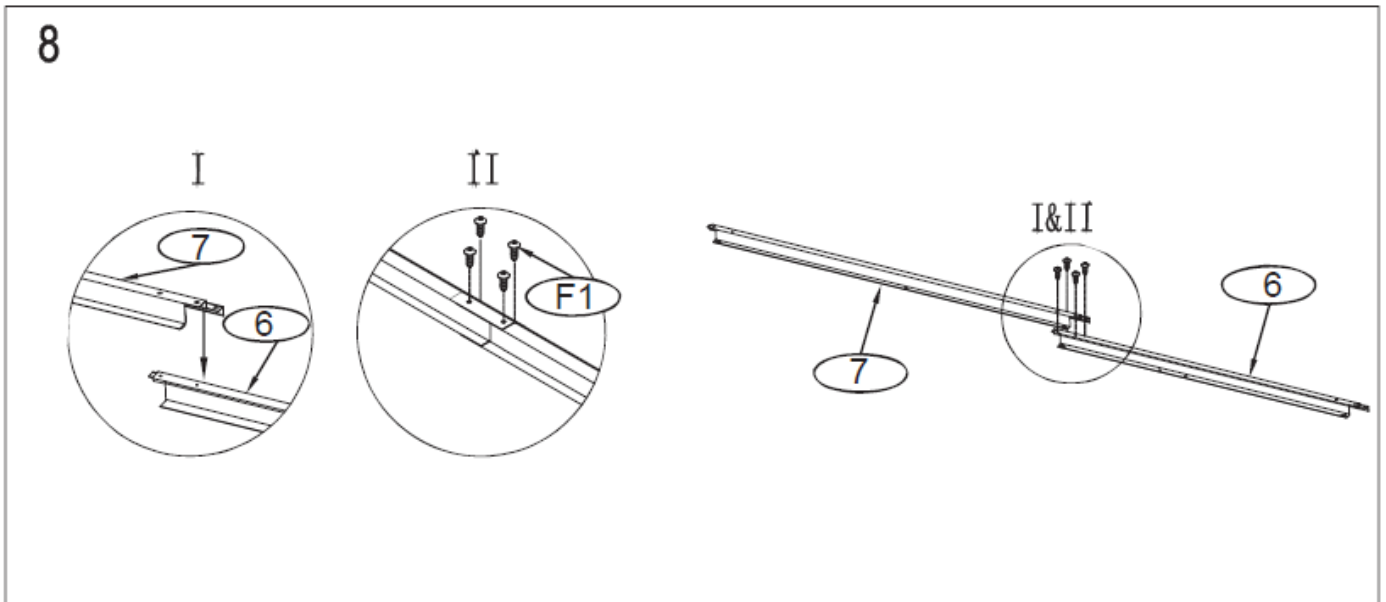
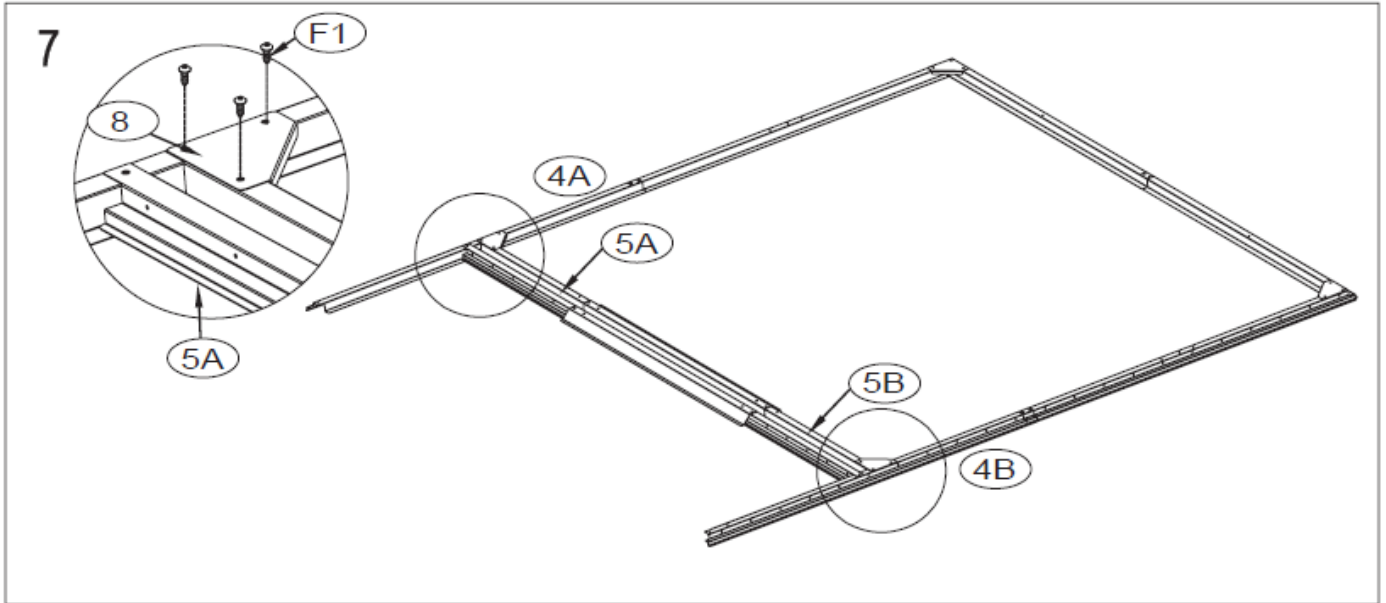
5 ÜBERSICHT DER TEILE

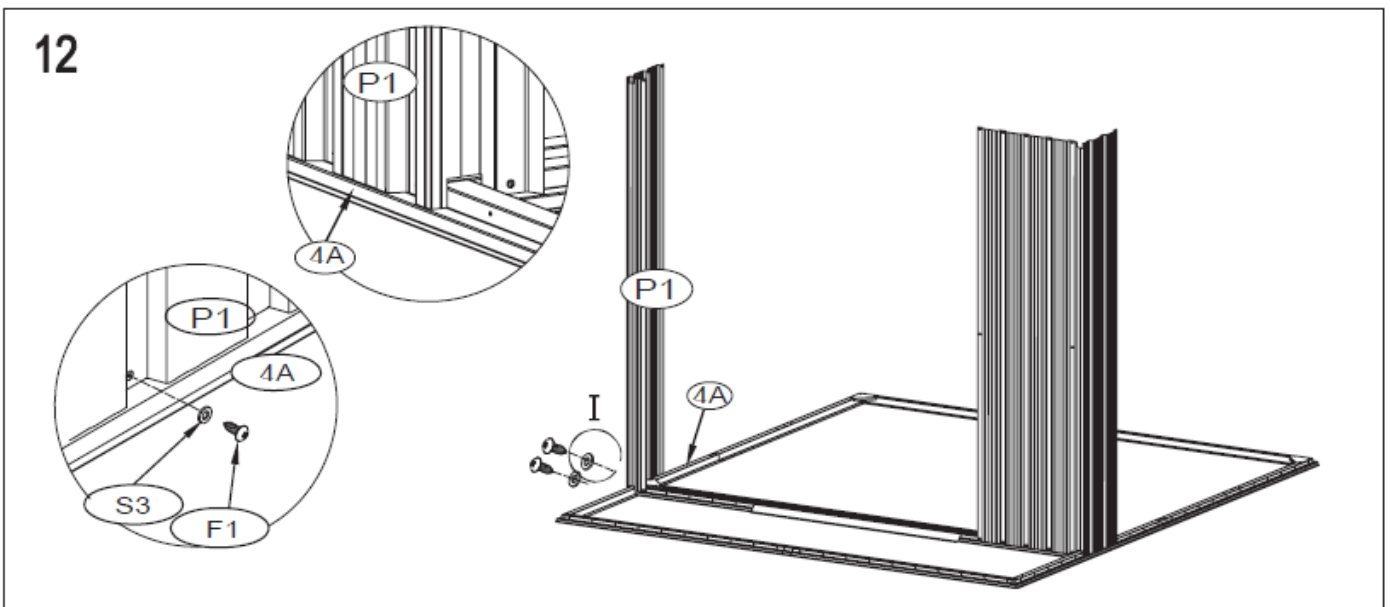
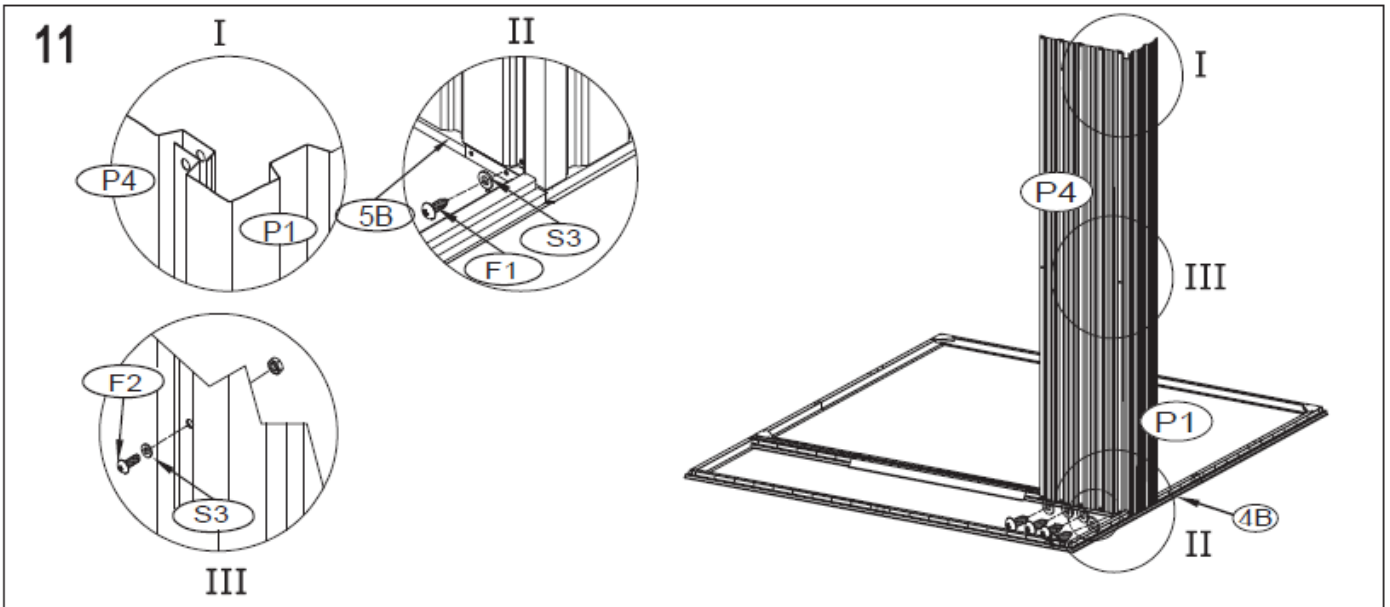
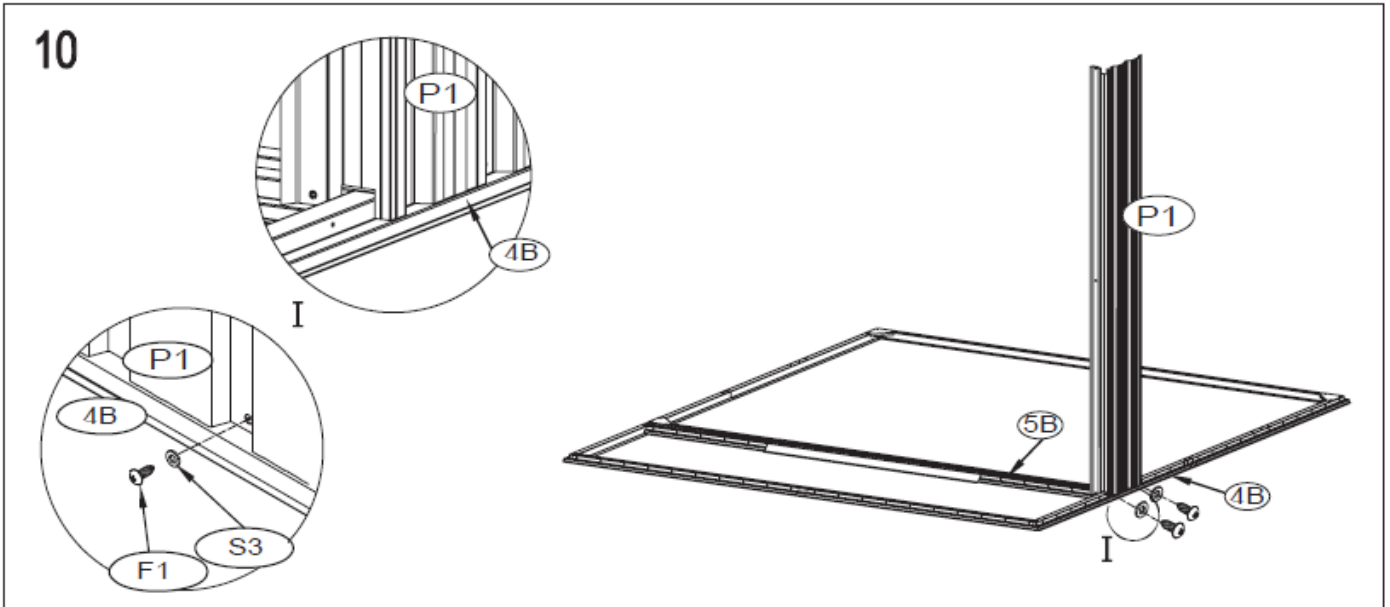


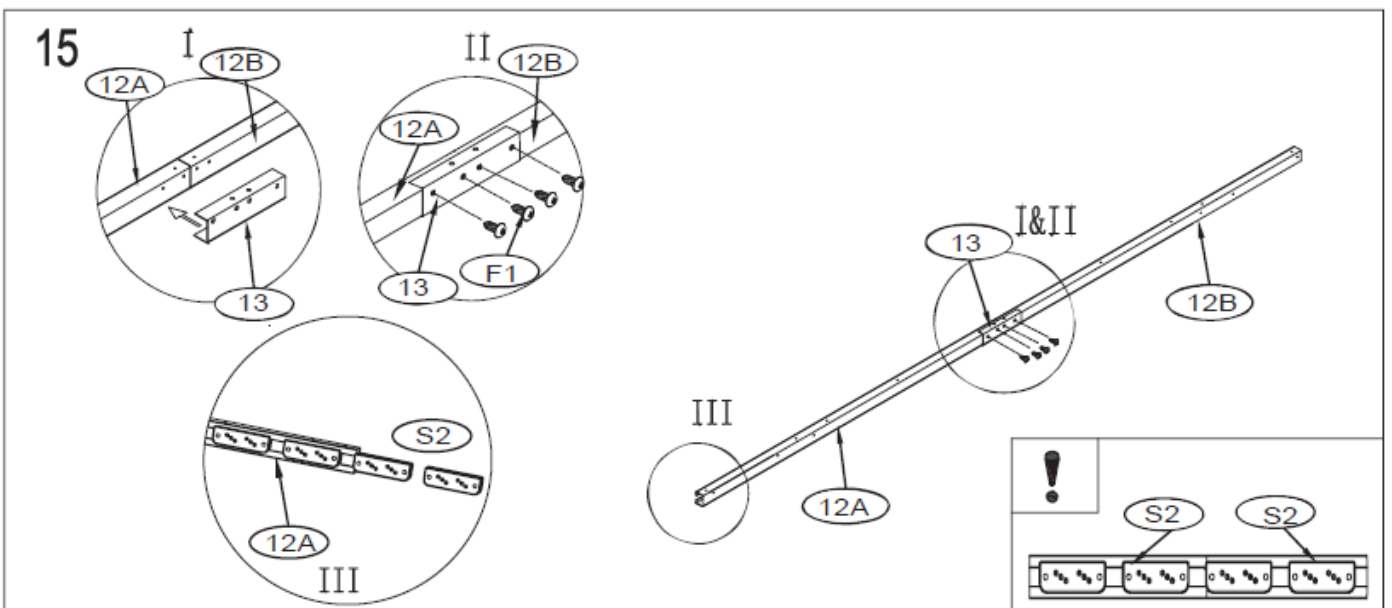
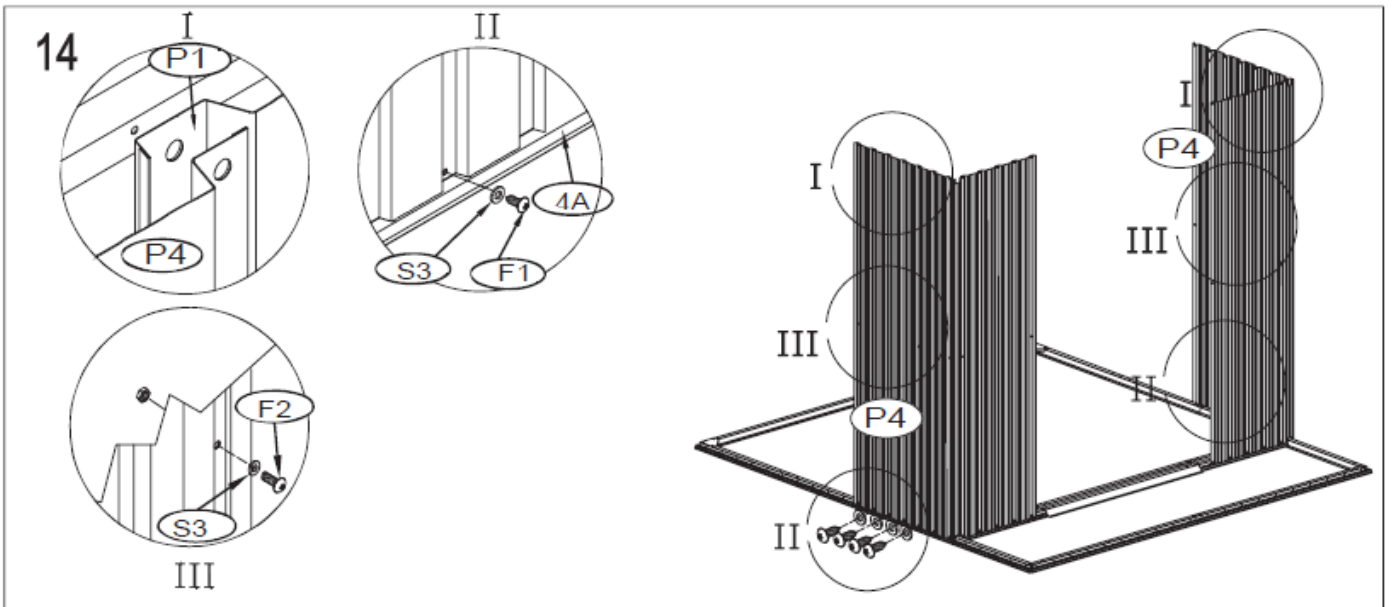
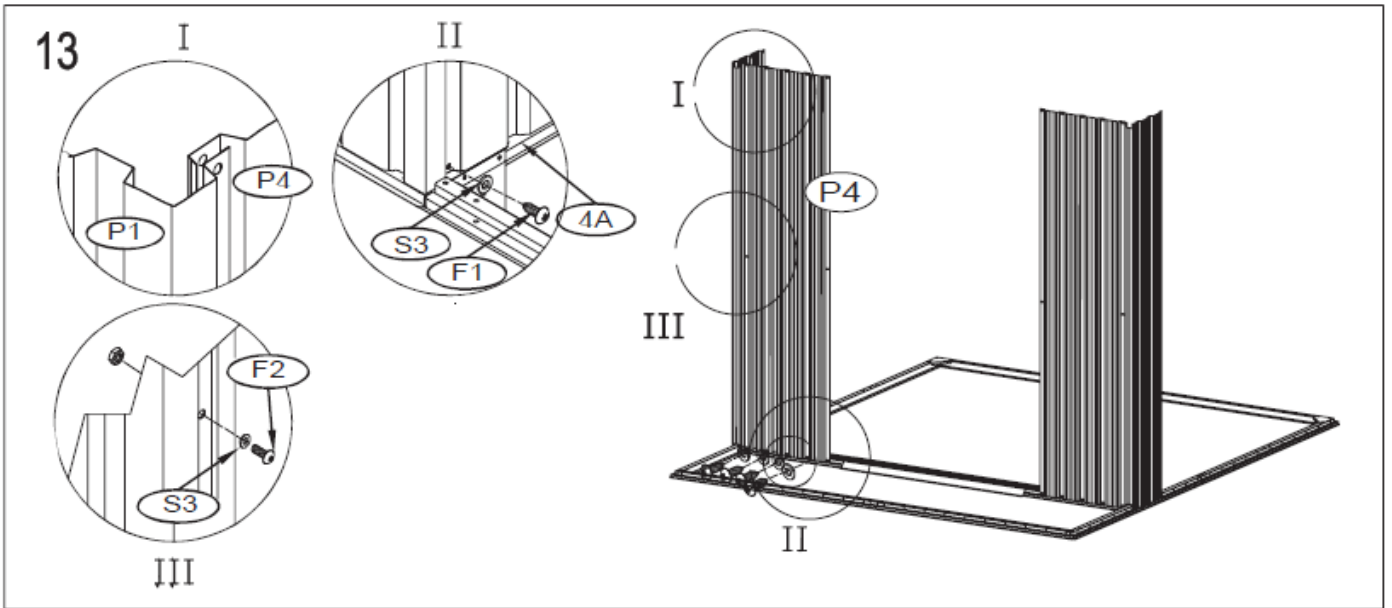
6 ZUSAMMENBAU

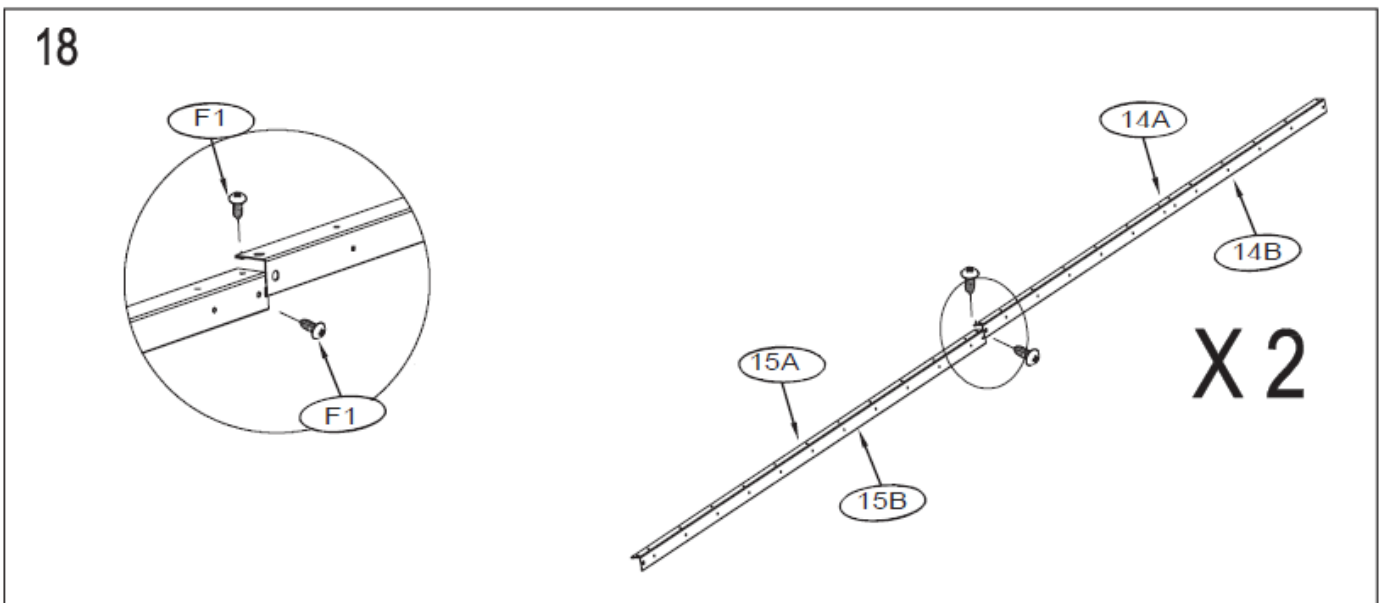
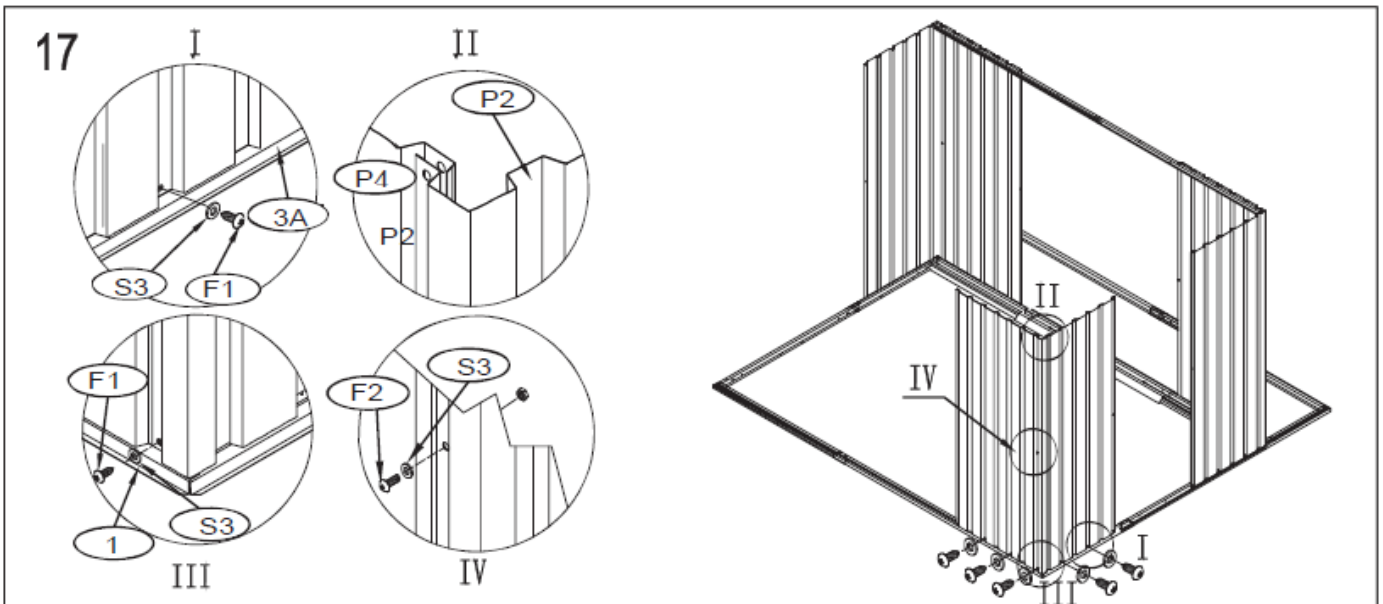
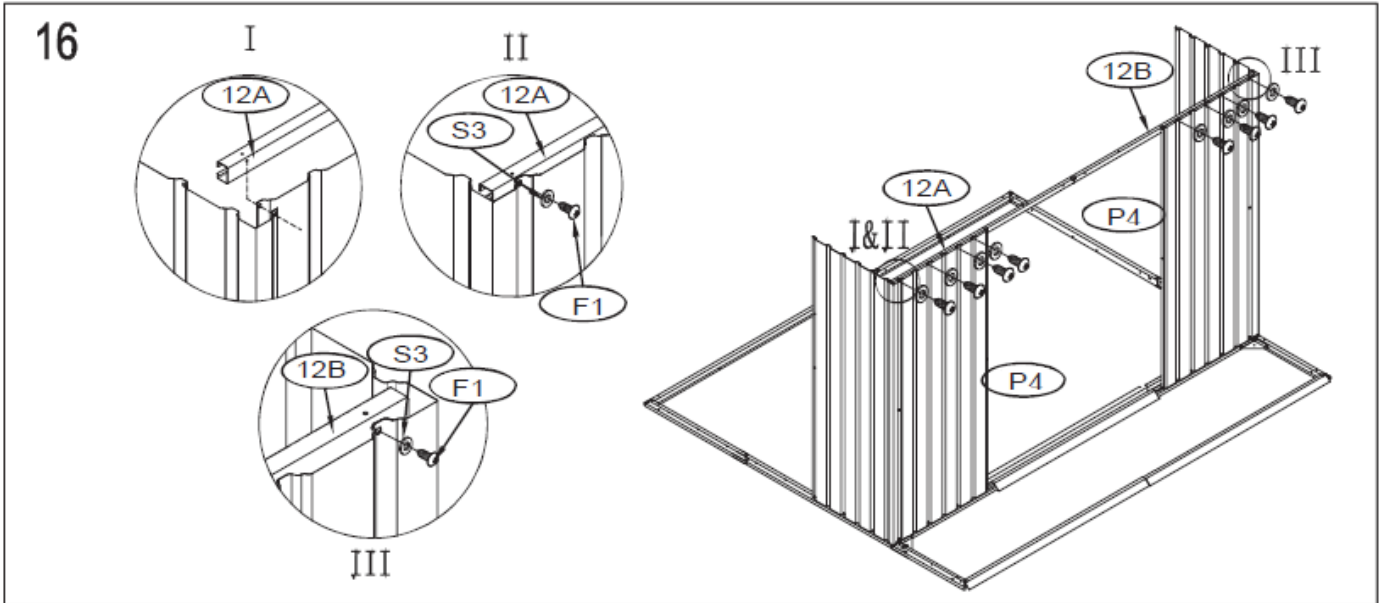




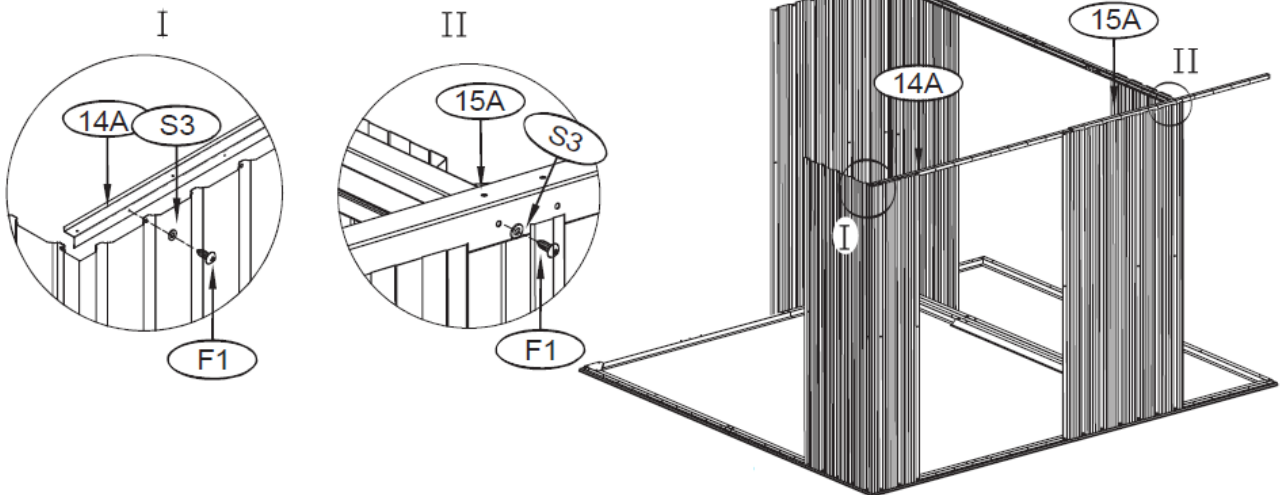






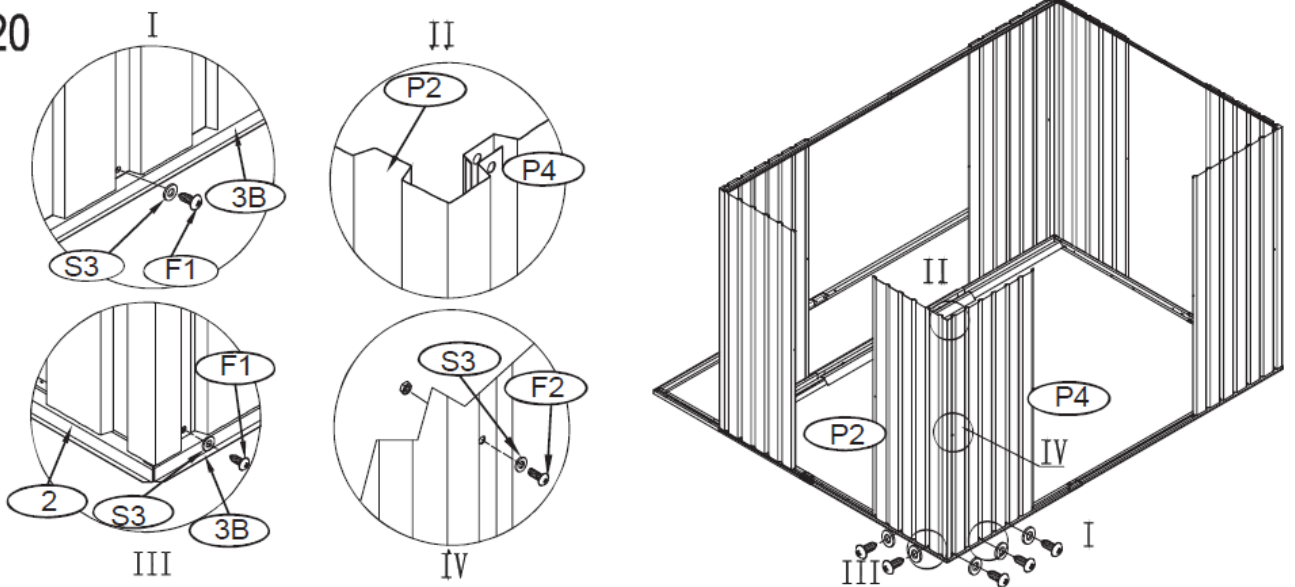


19

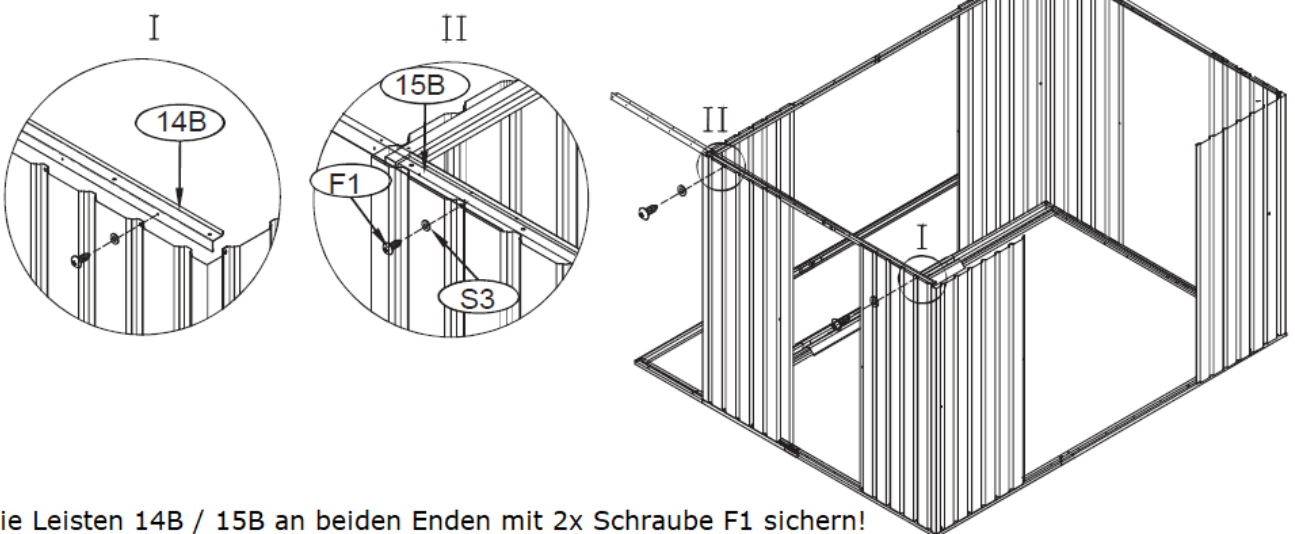


Die Leisten 14A / 15 A an beiden Enden mit 2x Schraube F1 sichern!

20

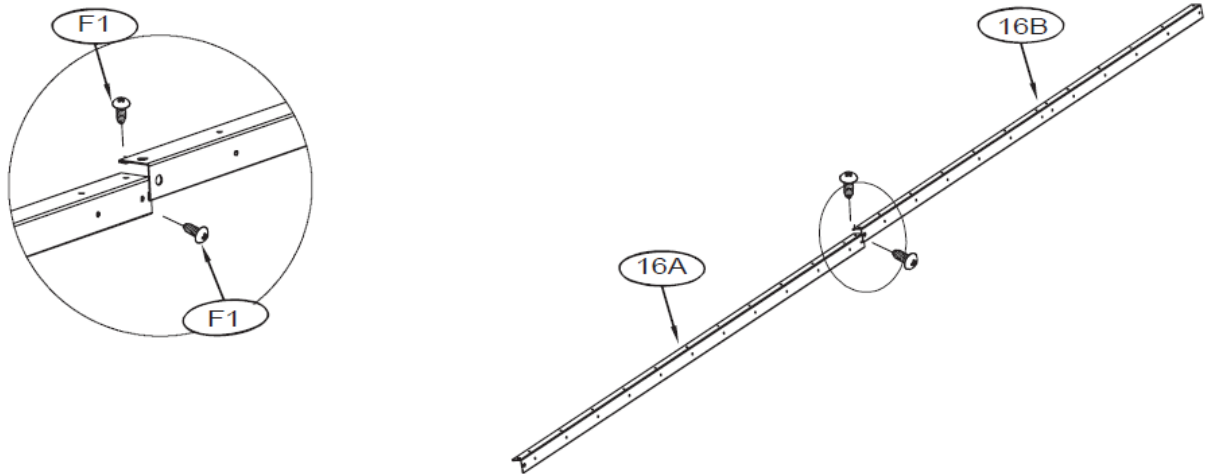


21

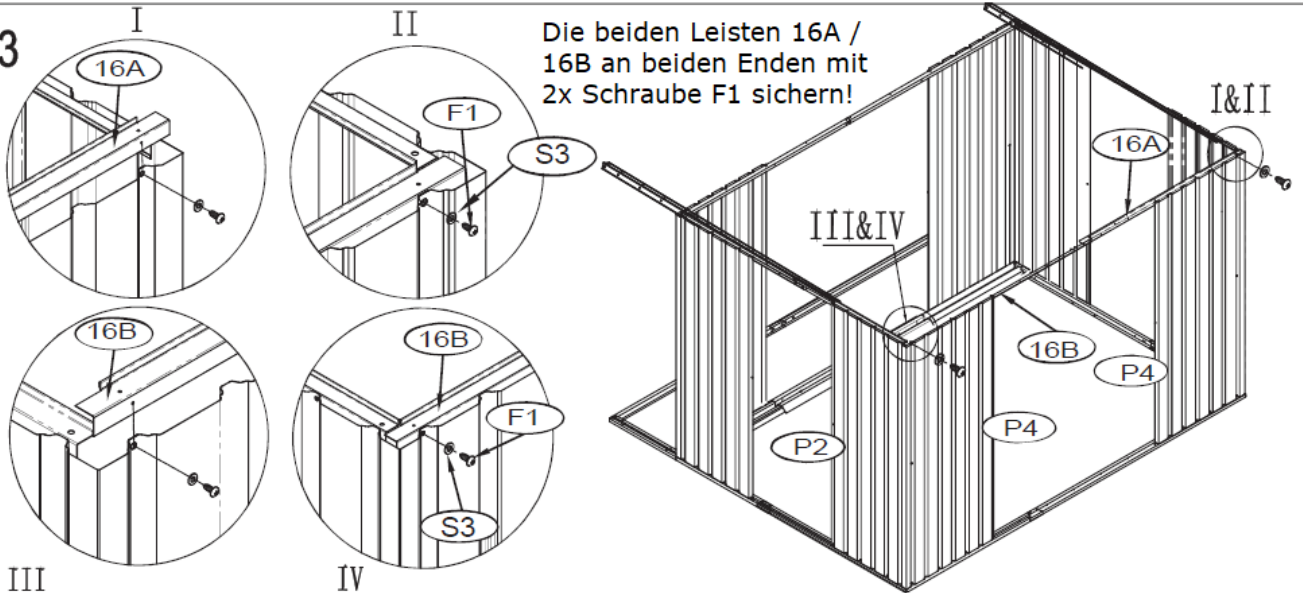


Die Leisten 14B / 15B an beiden Enden mit 2x Schraube F1 sichern!

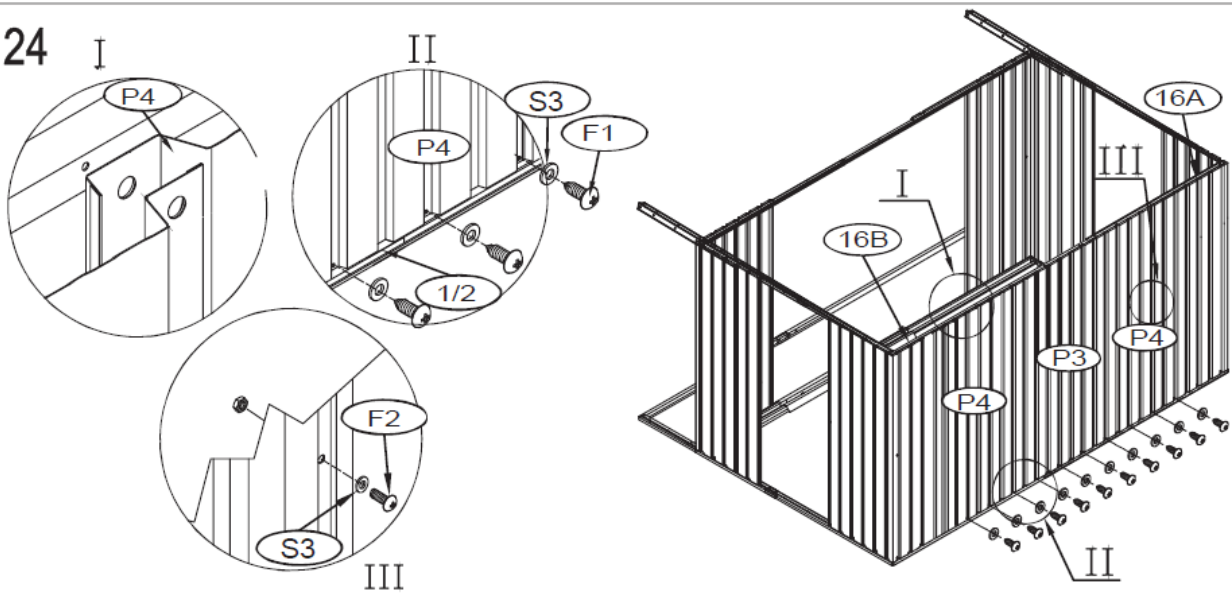
22

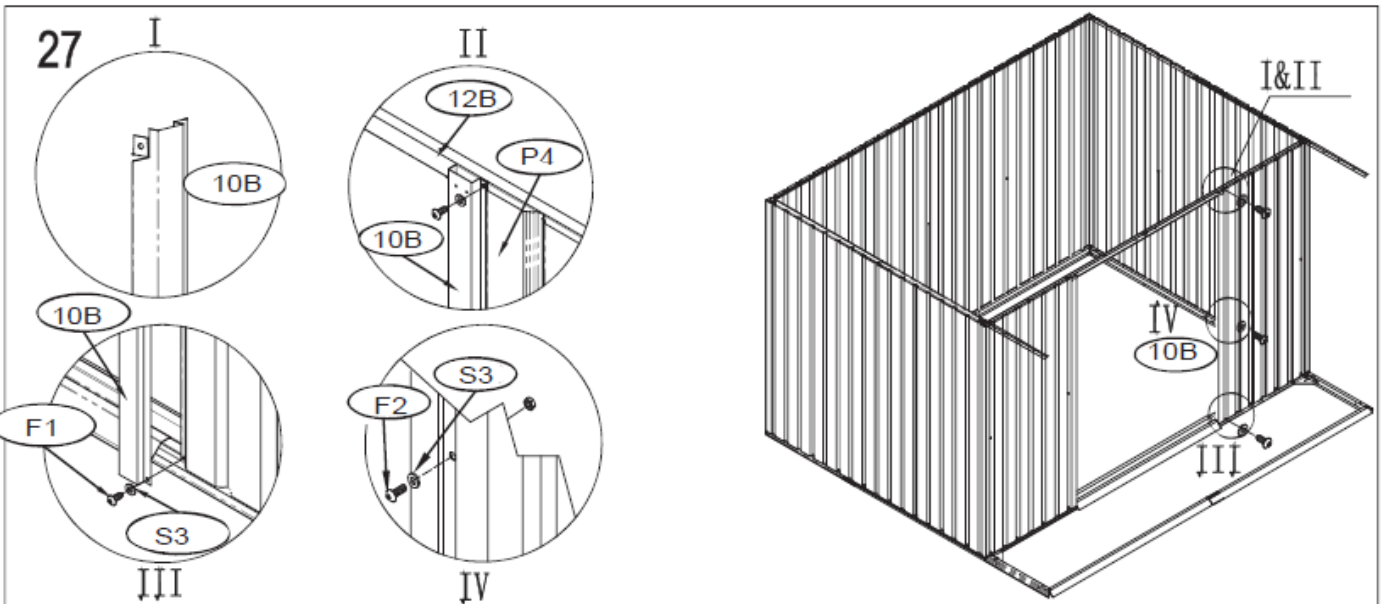
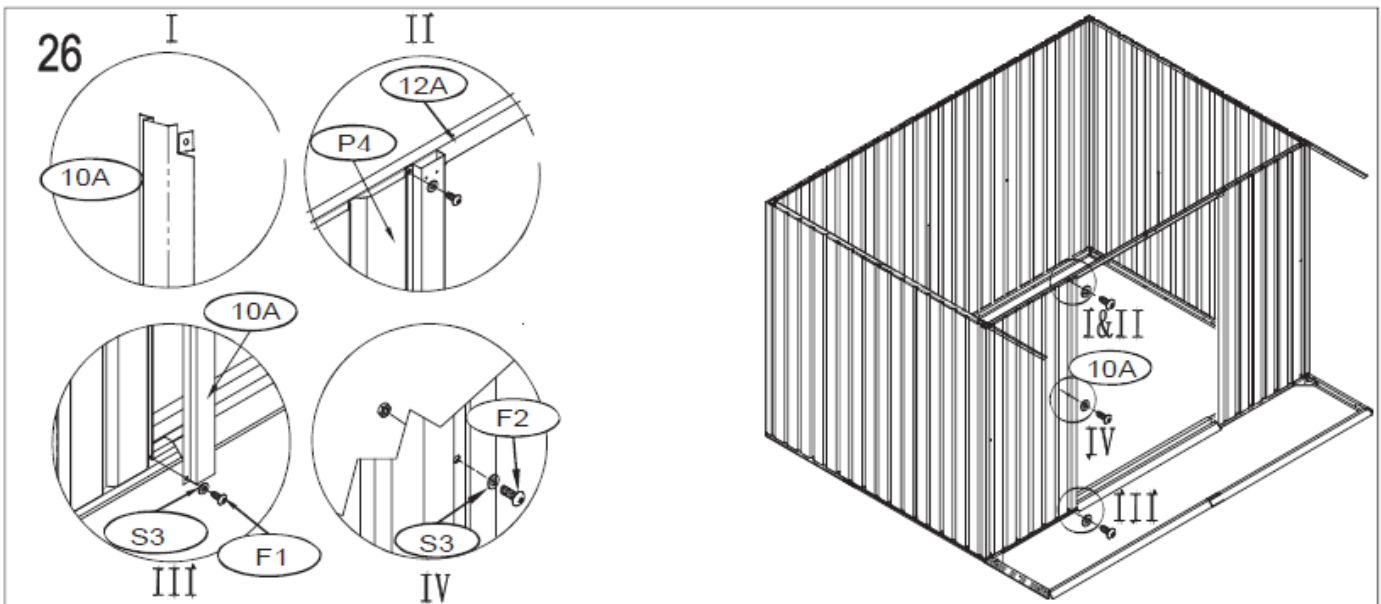
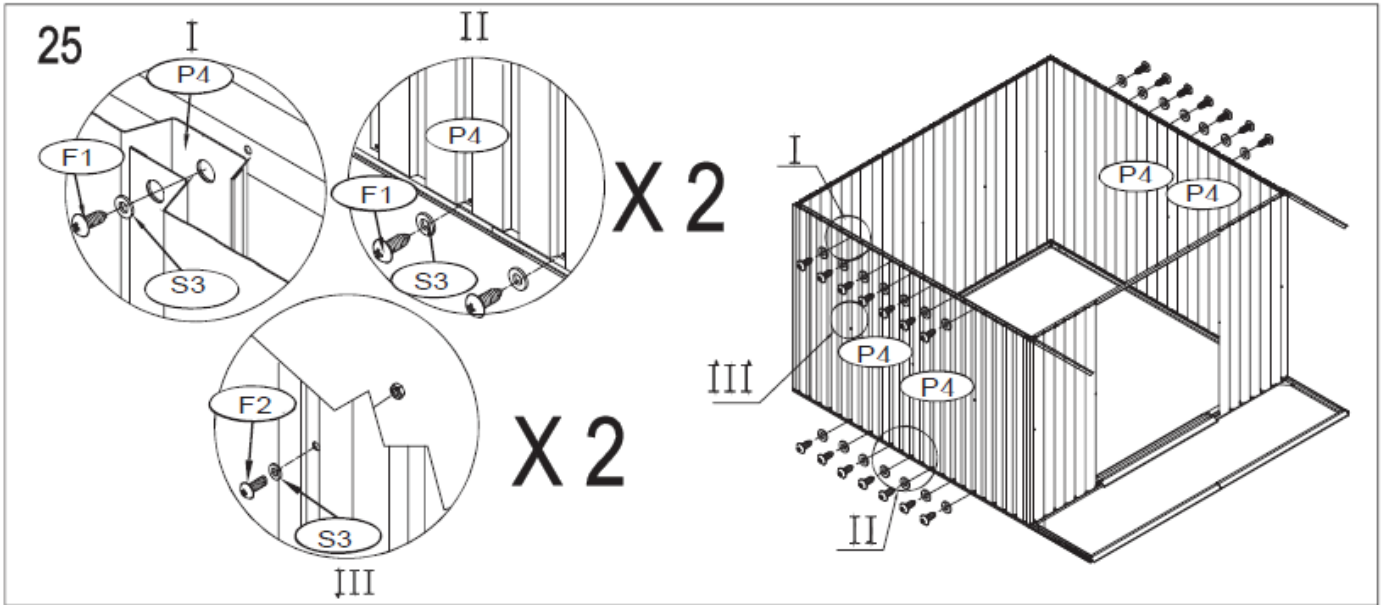


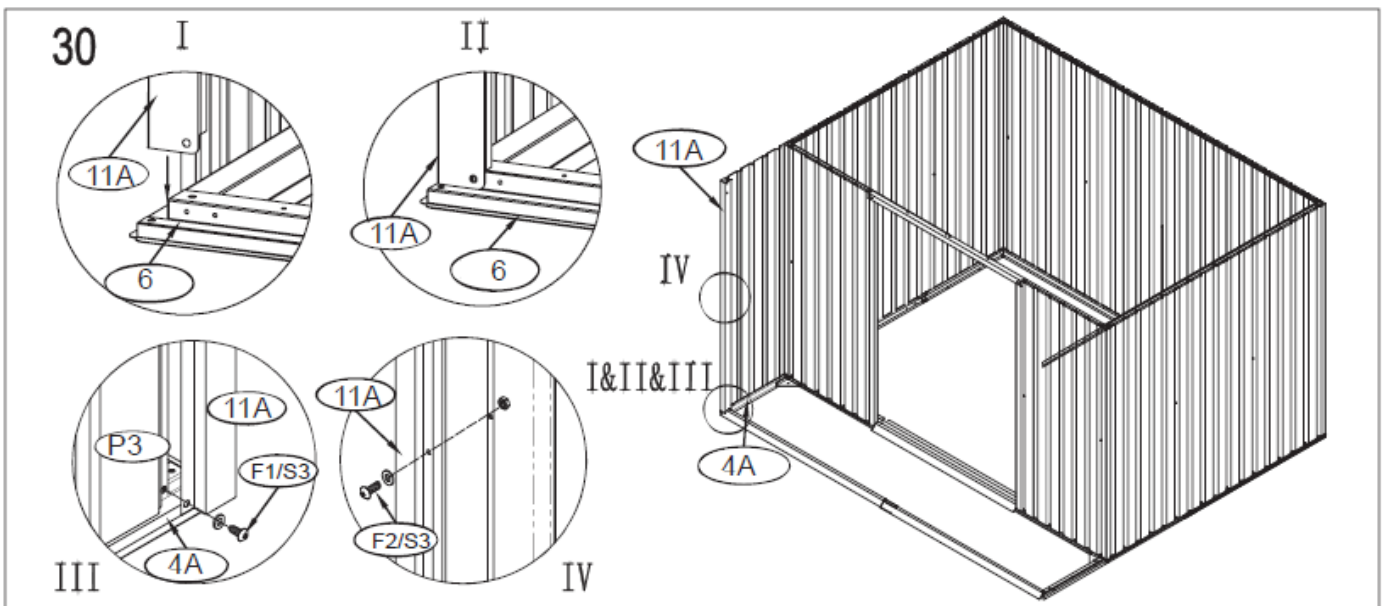
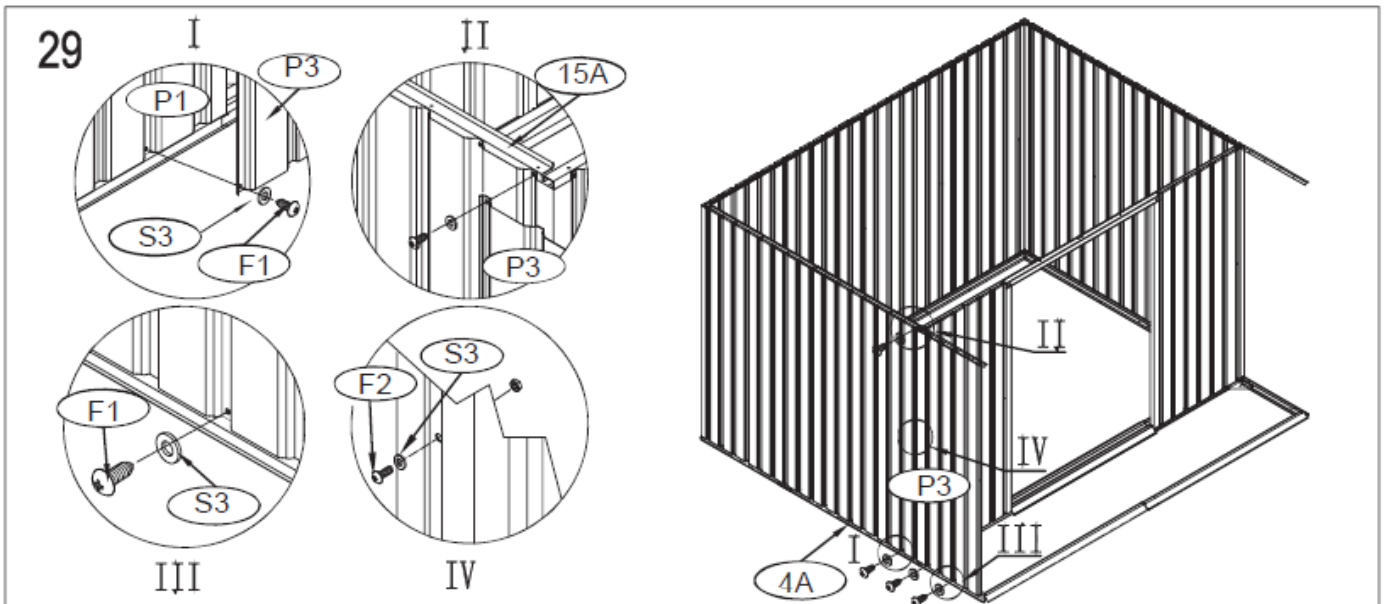
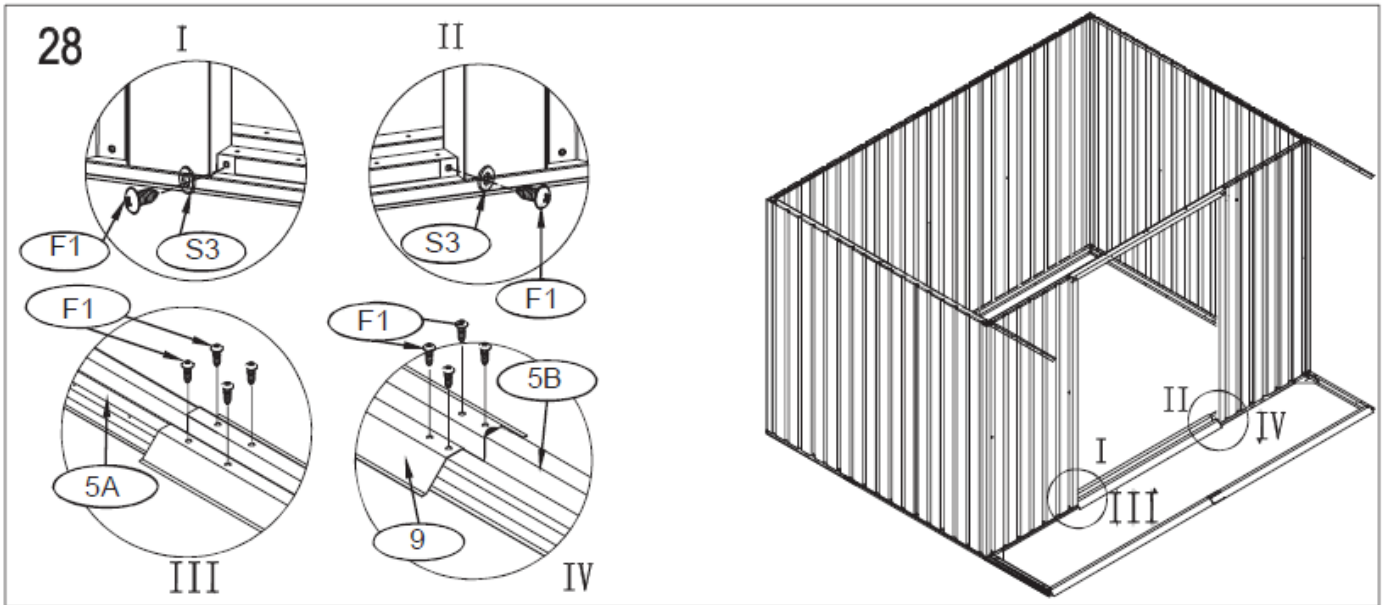
23



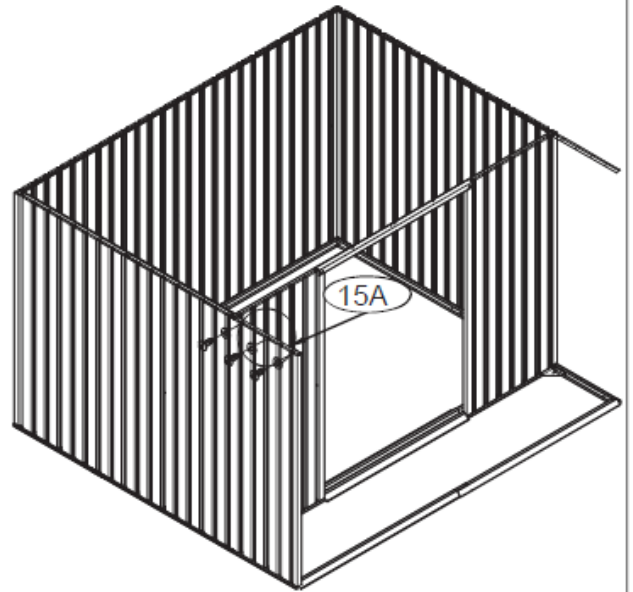
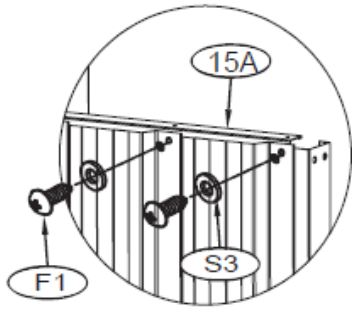
24



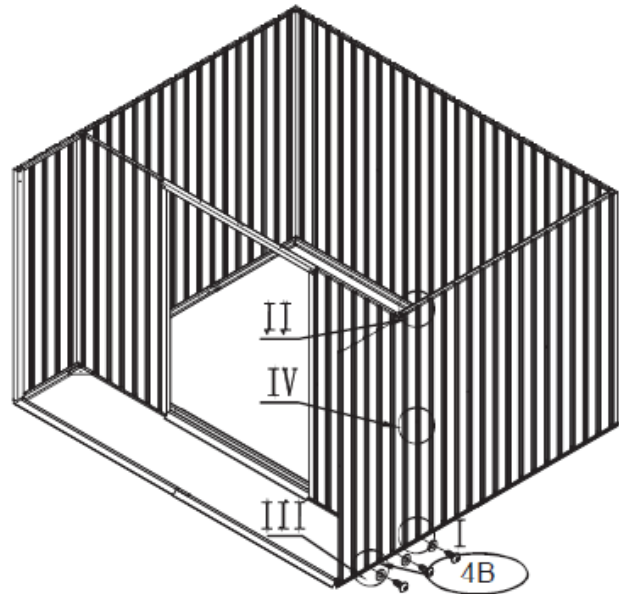
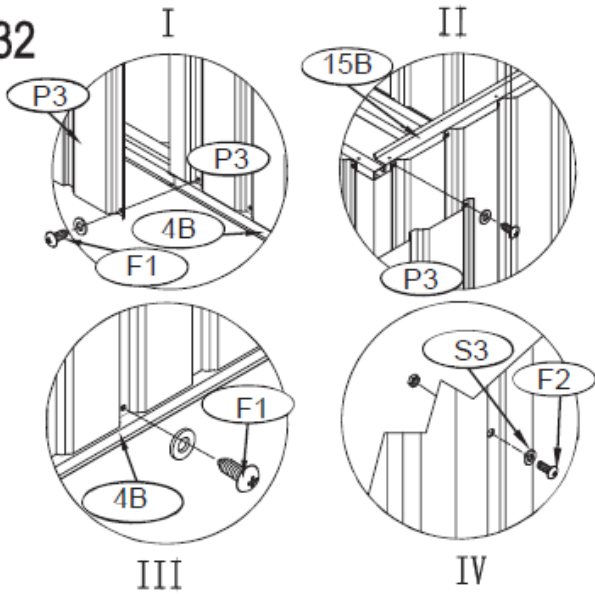




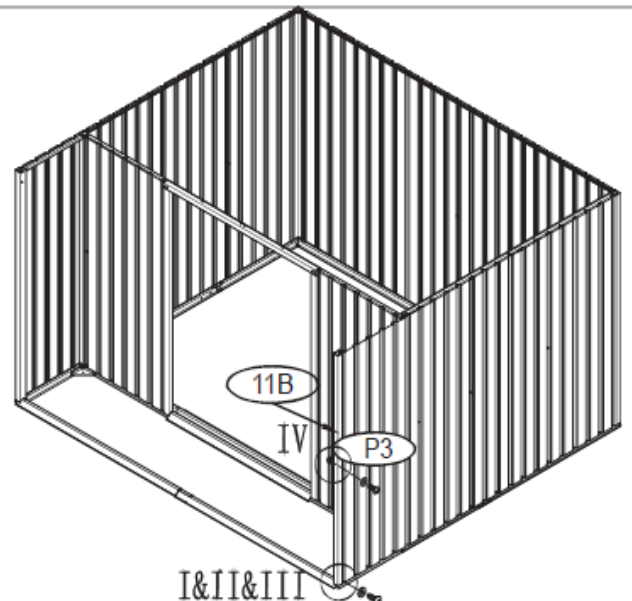
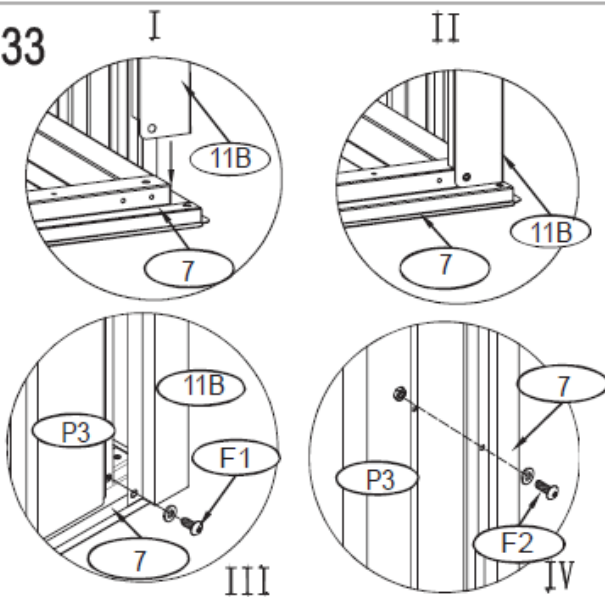
31

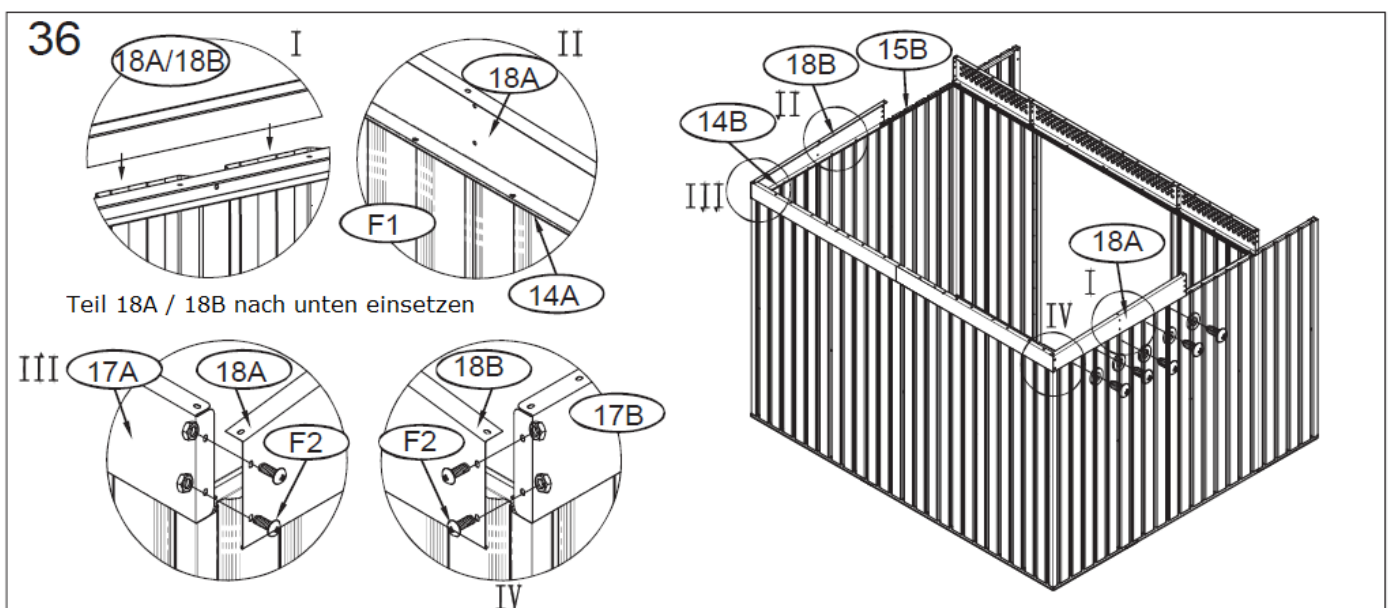
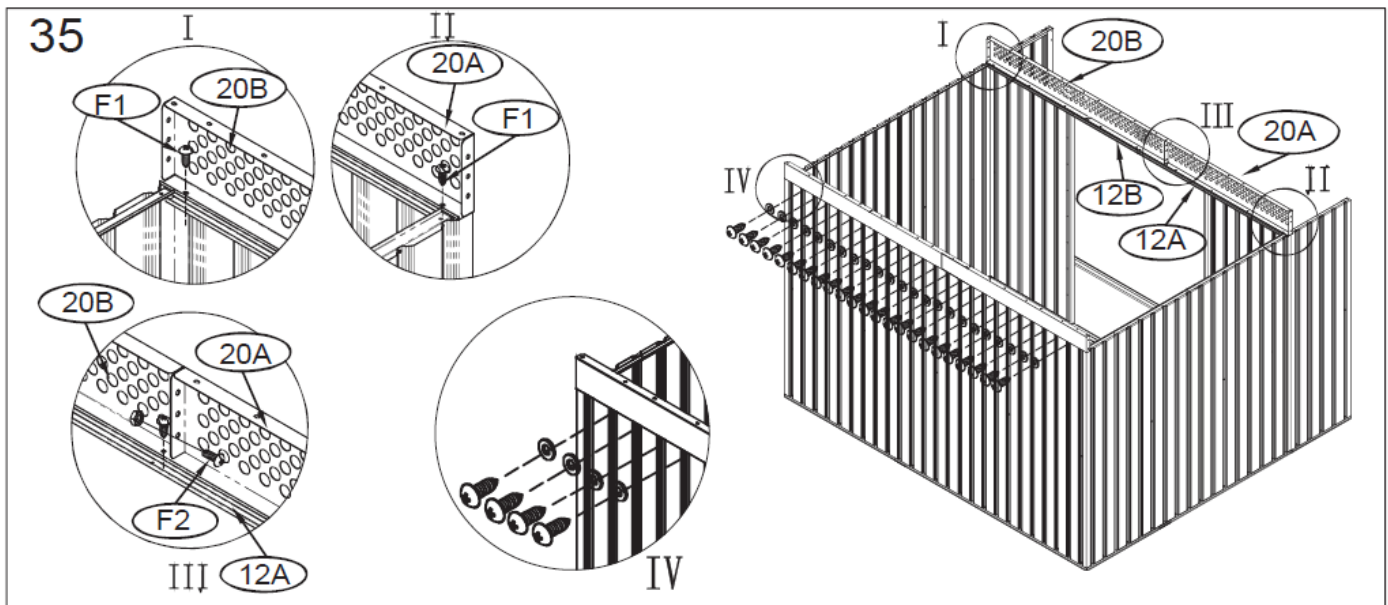
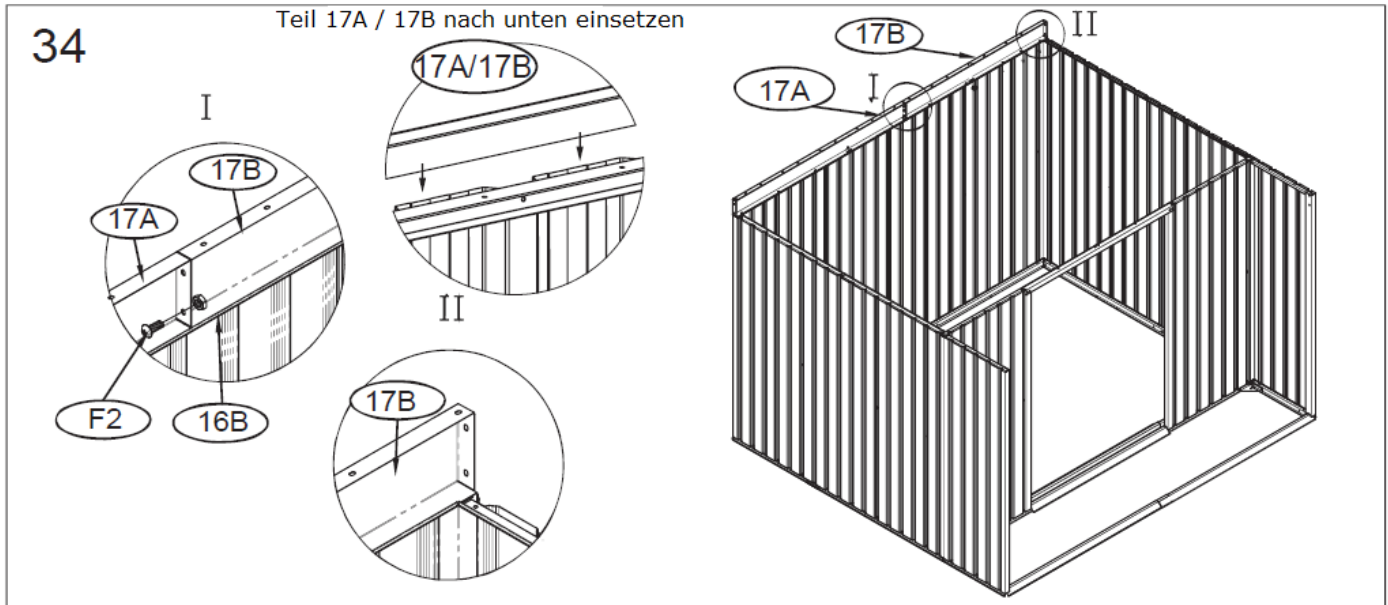


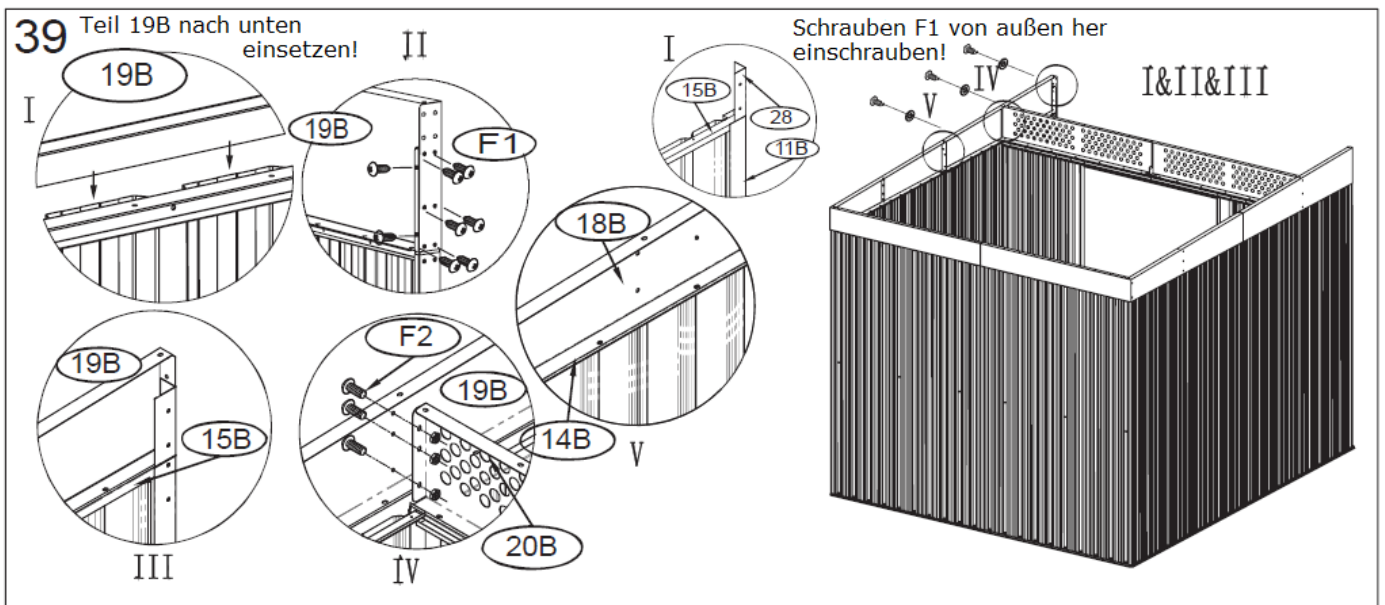
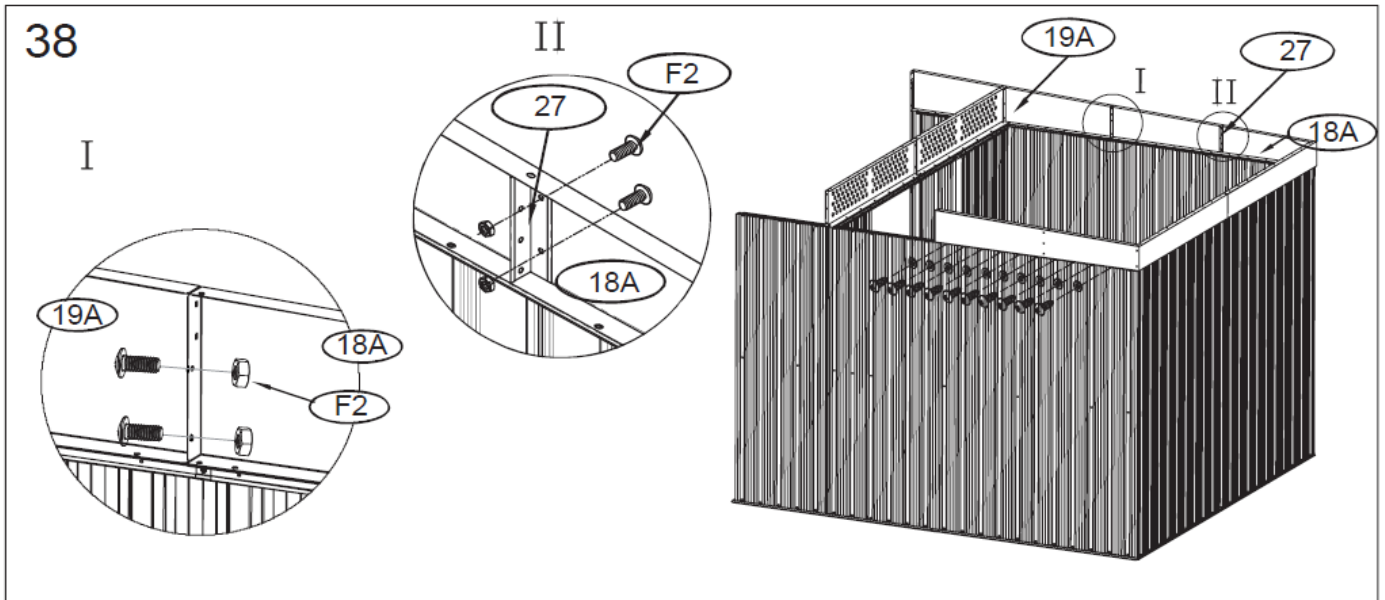
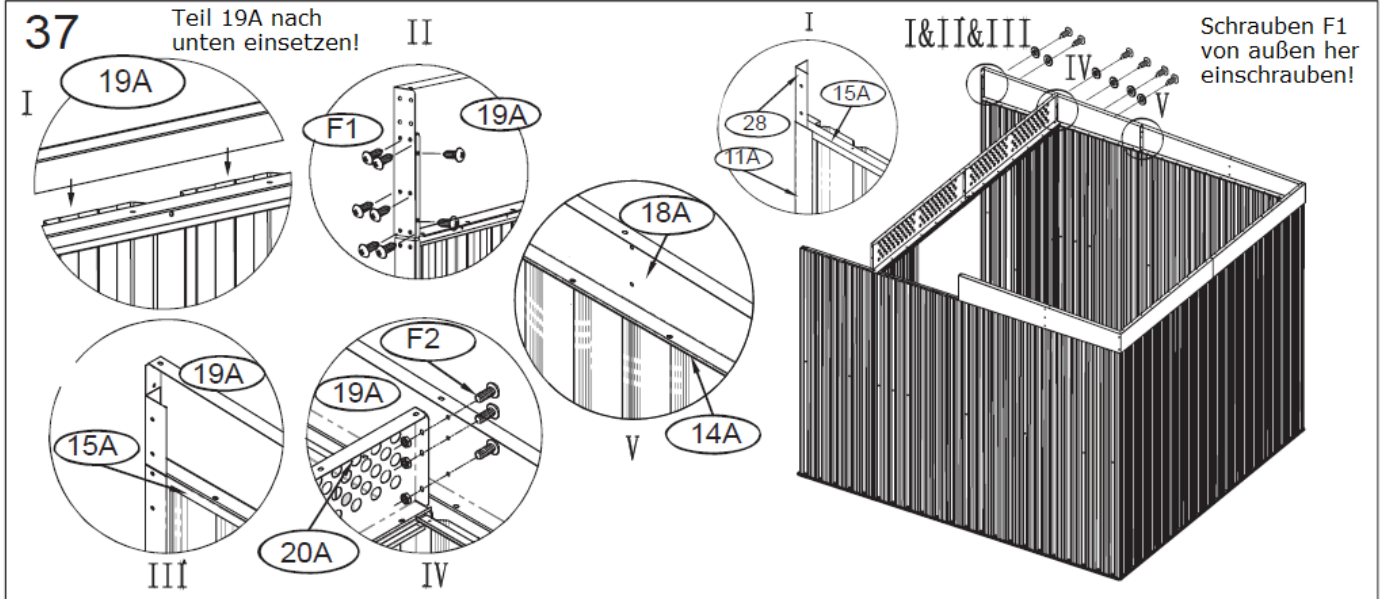
32



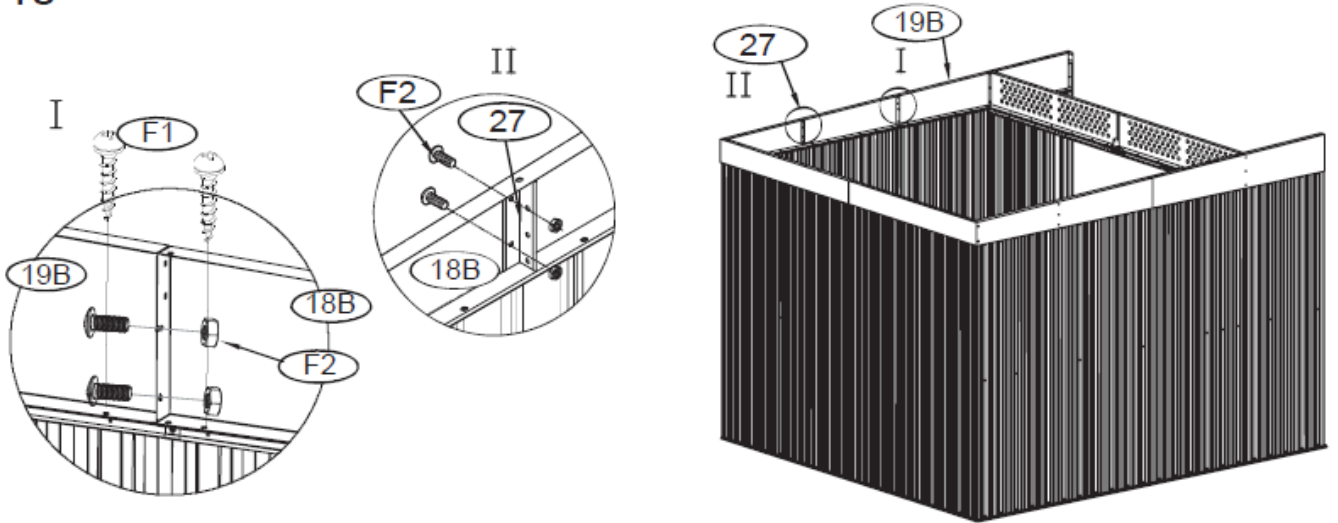
33



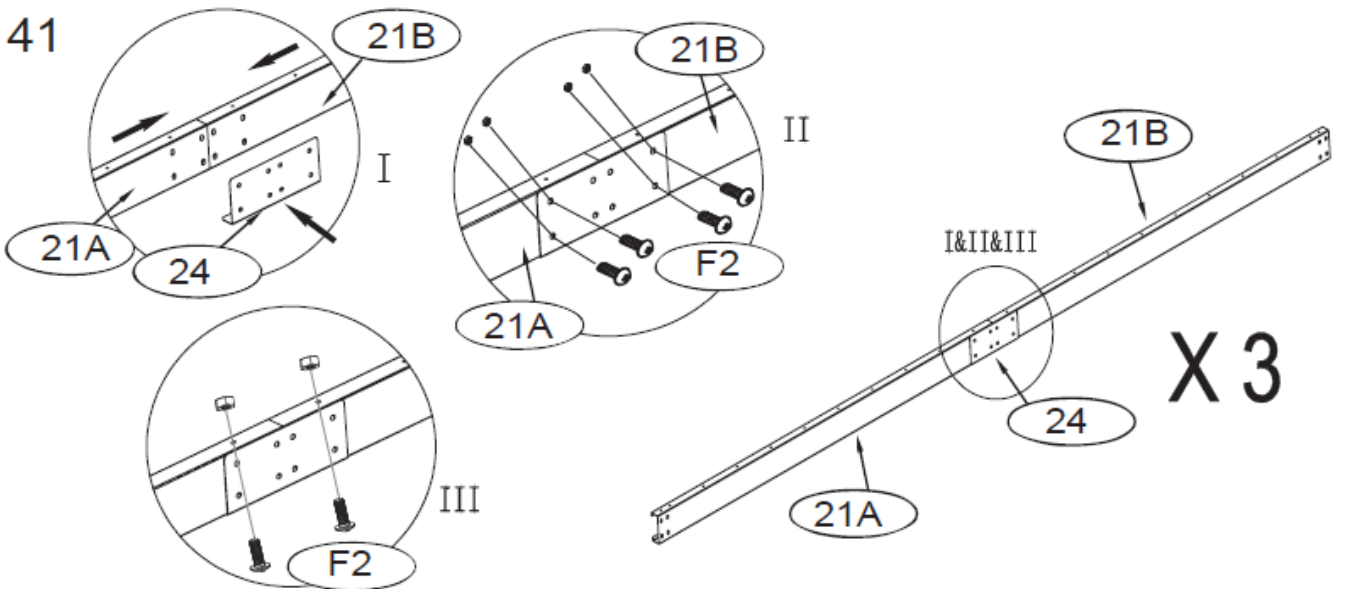




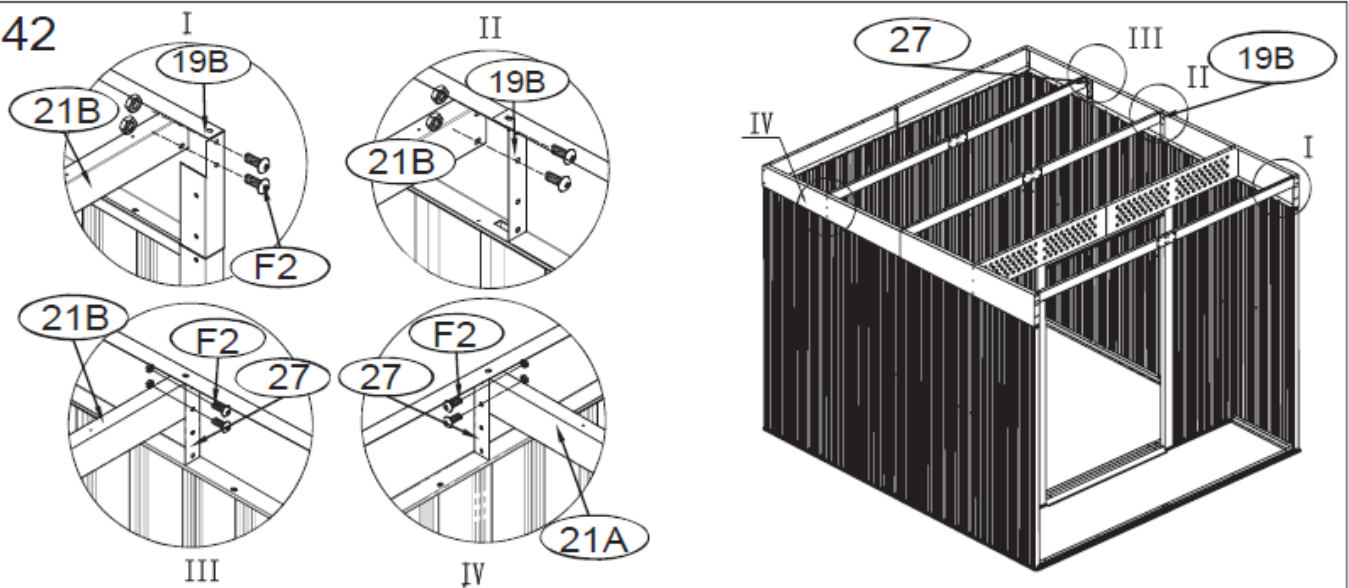
40

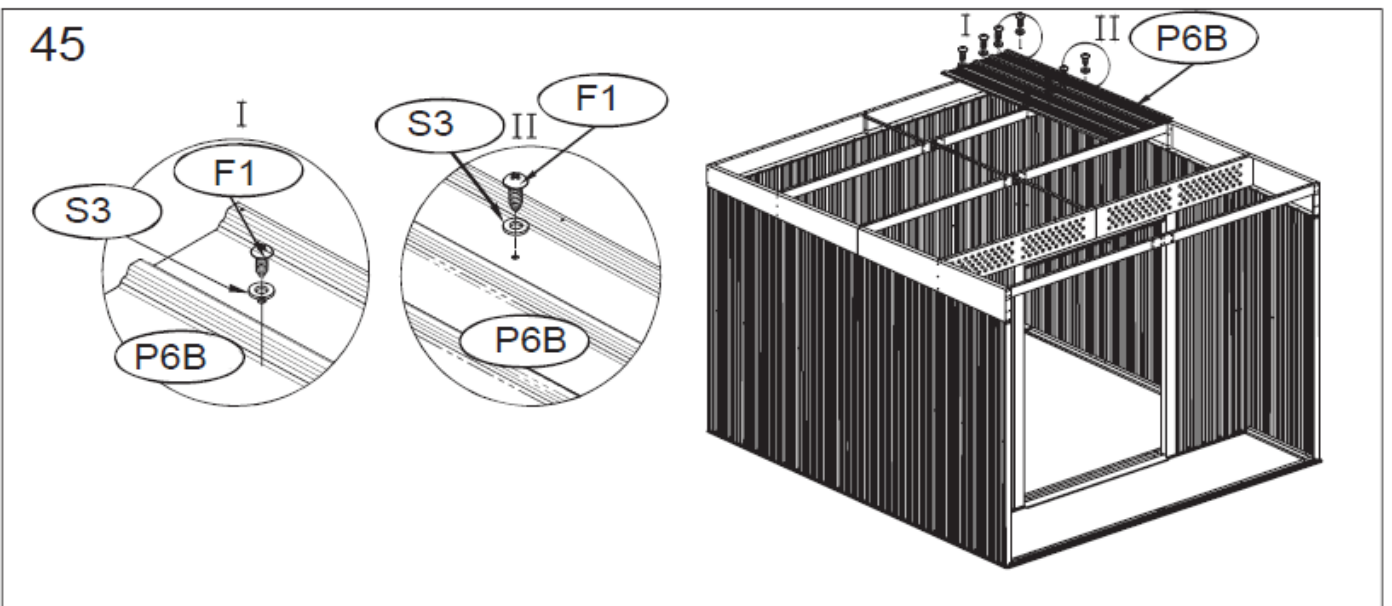
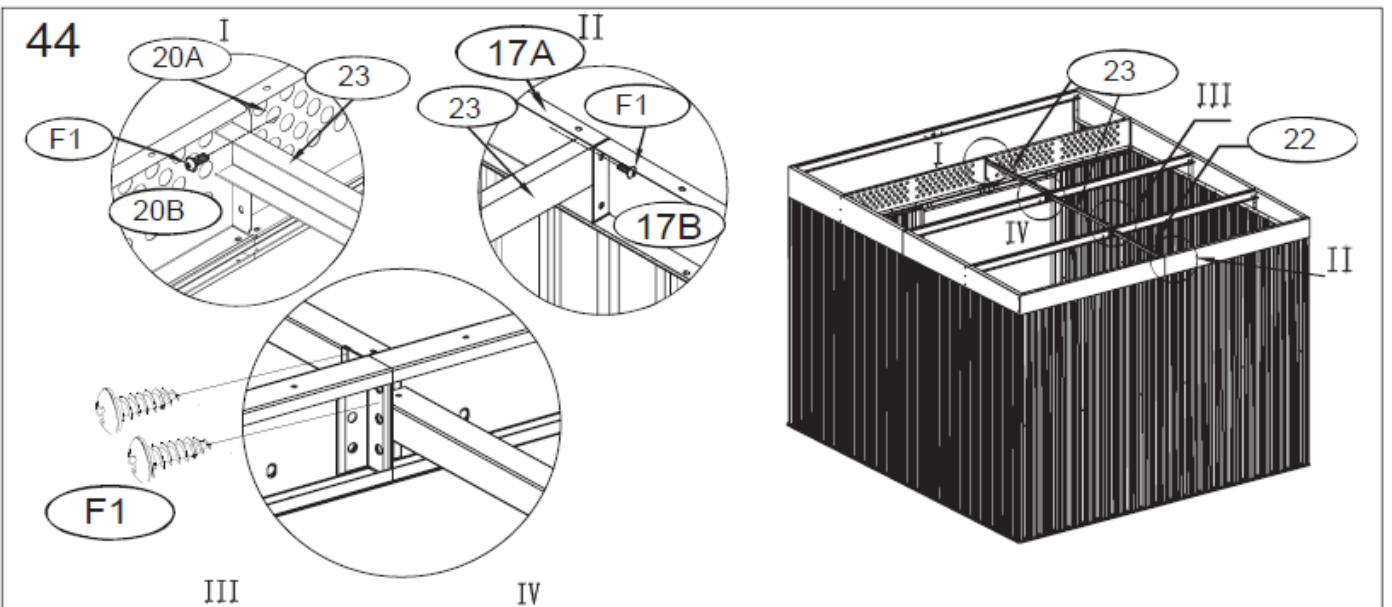
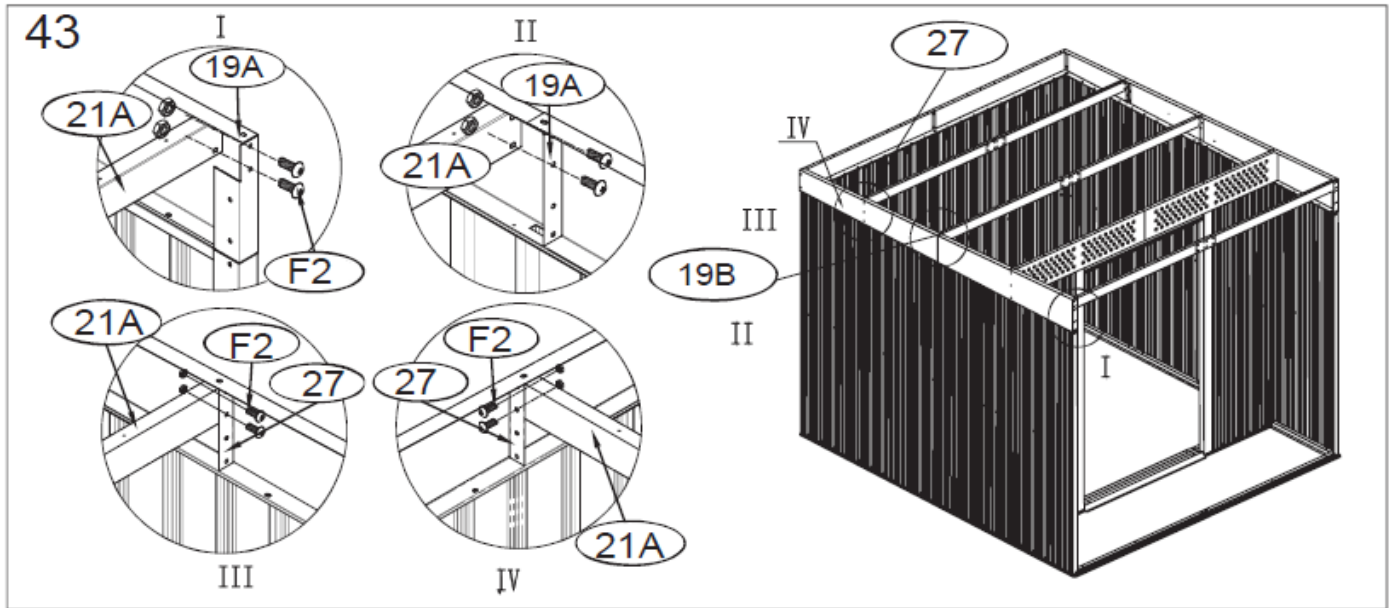


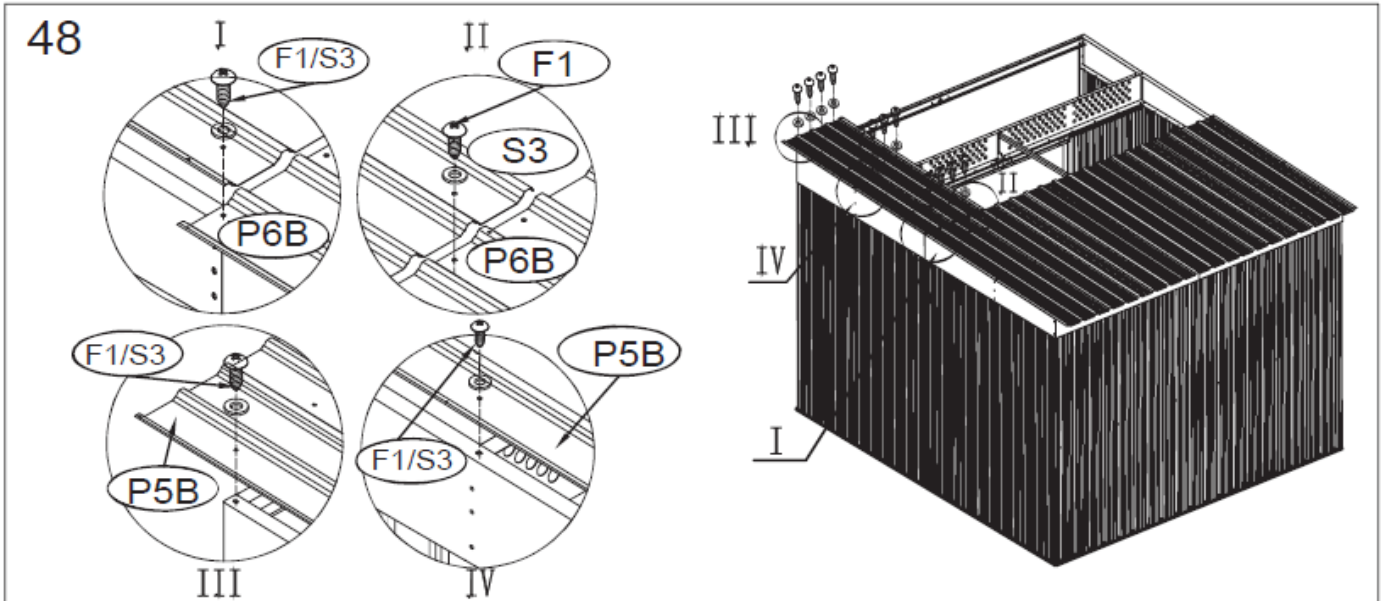
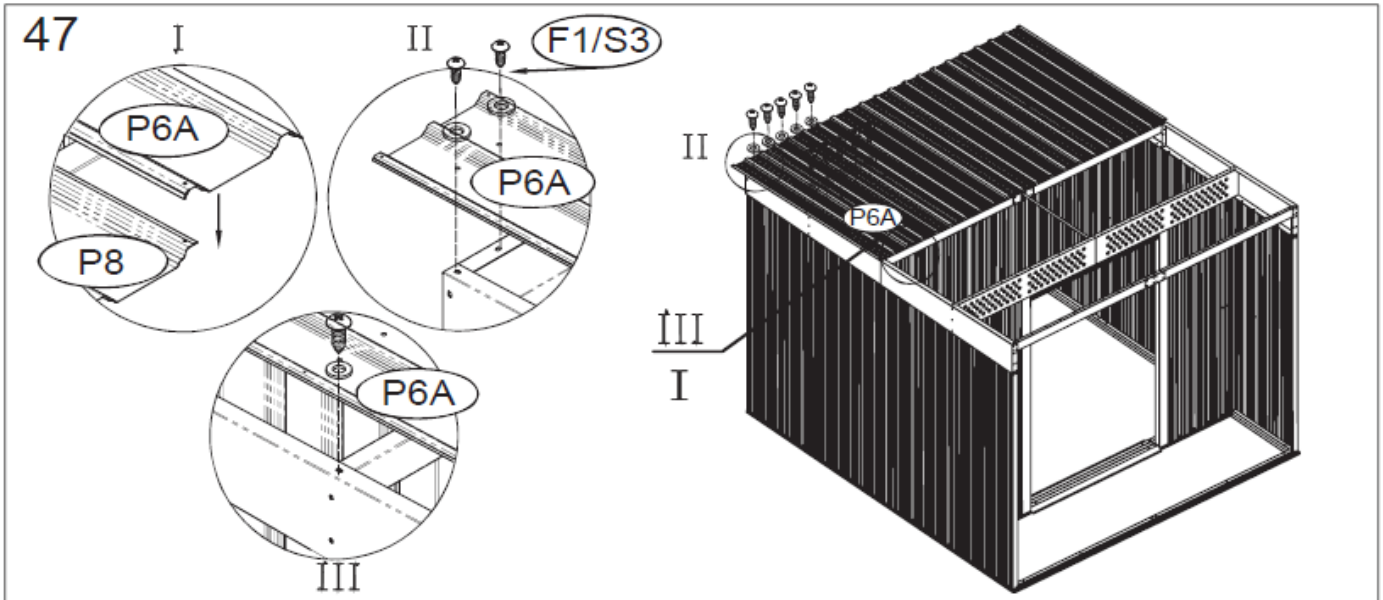
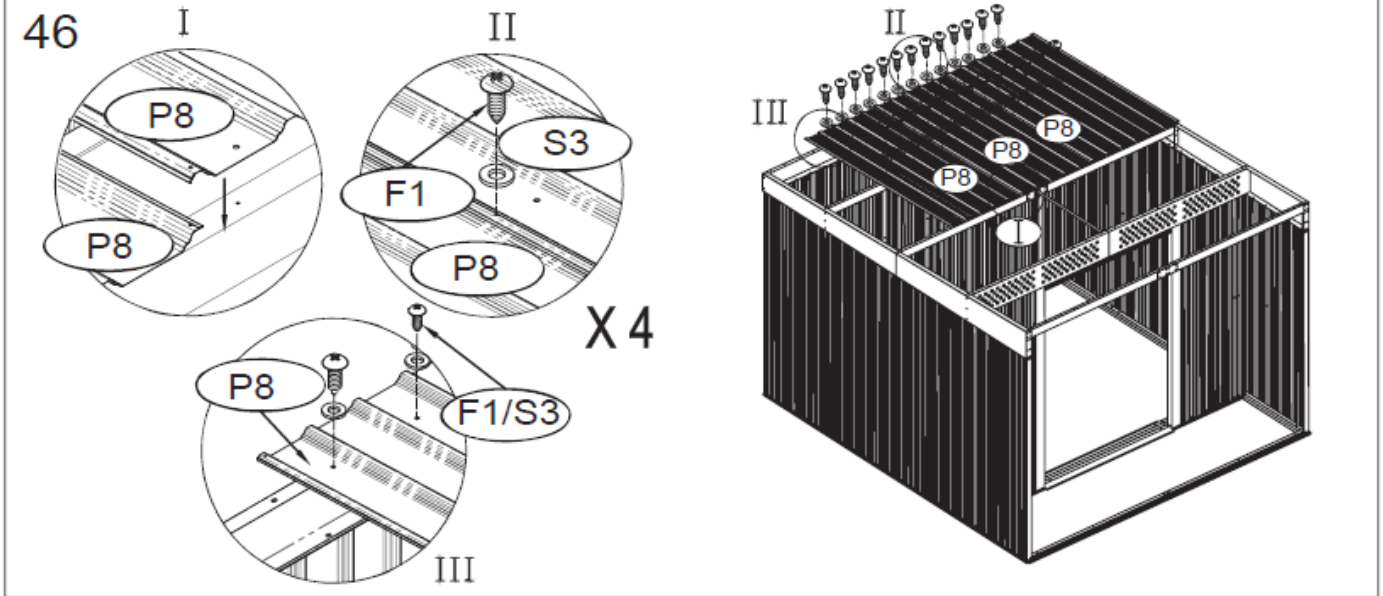
41

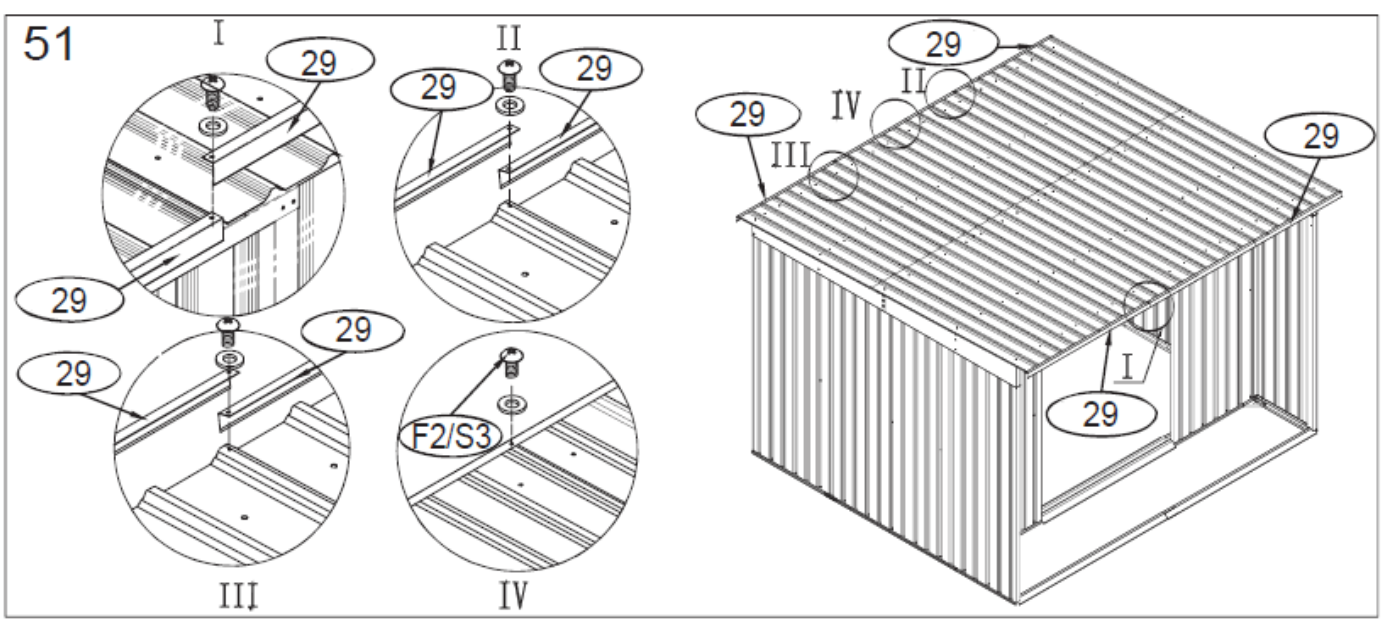
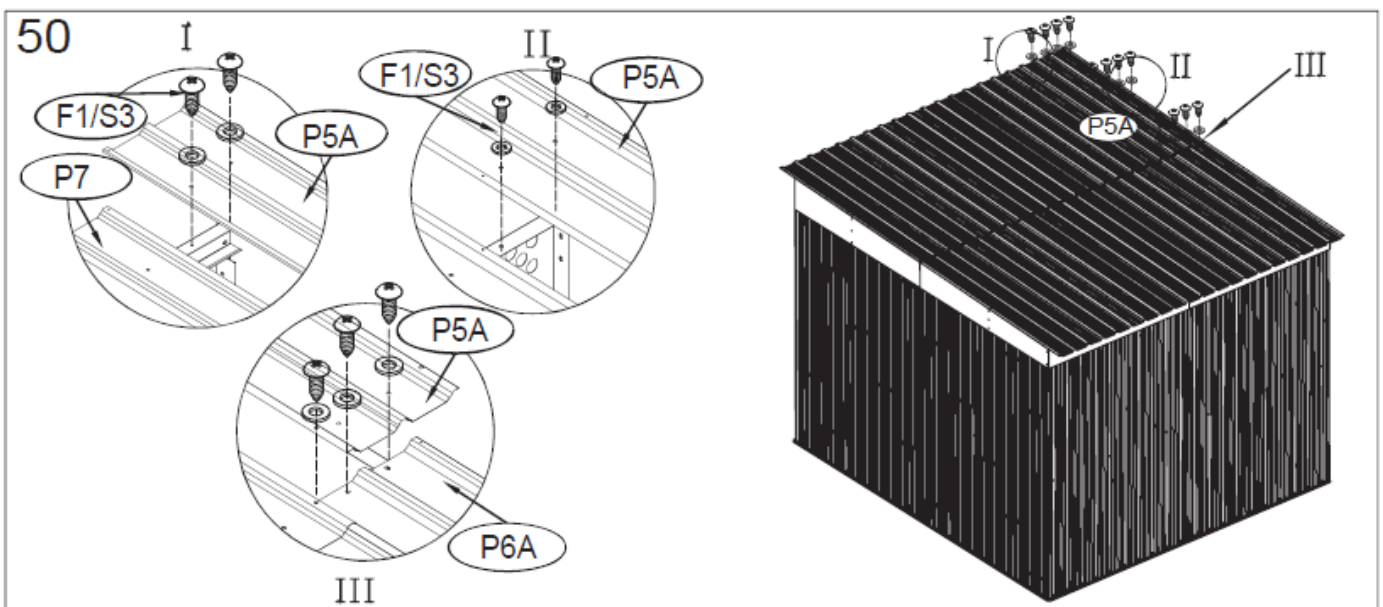
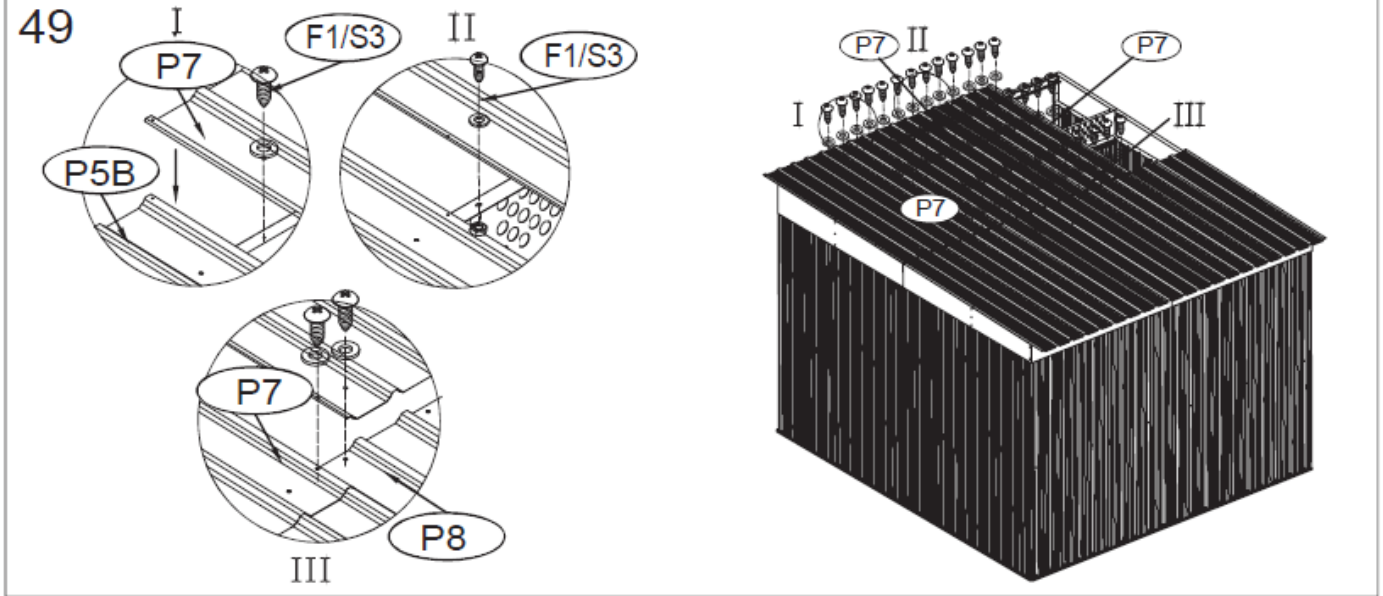


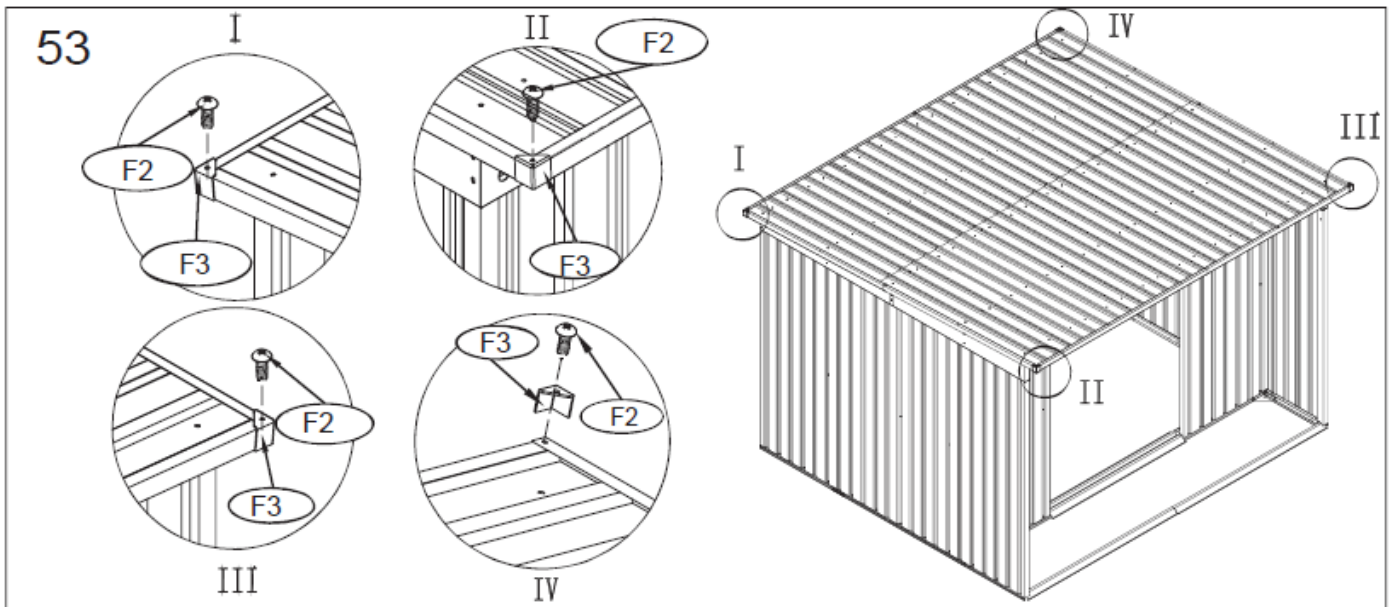
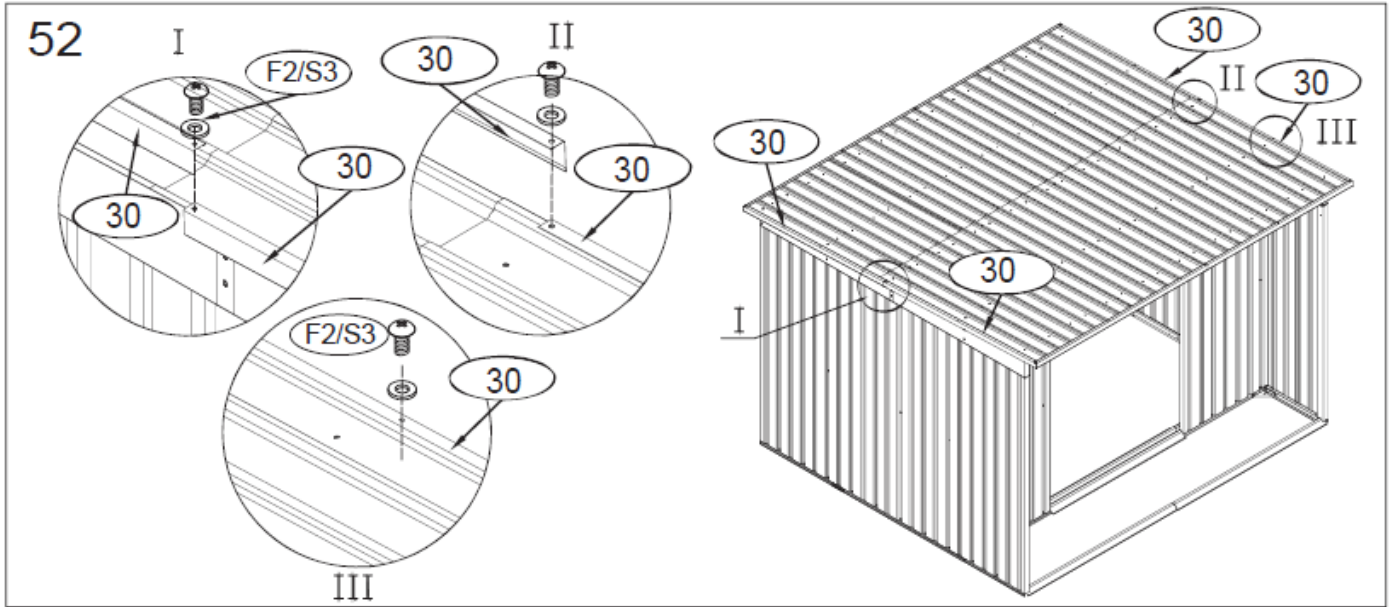
42











6-1 TÜRMONTAGE

