



# **BLECHNIBBLER 2,5/4,0 MM**

## **BN 4/600 E**

### **ARTIKEL-NR. 18550**



**LESEN SIE DIE BEDIENUNGSANLEITUNG UND DIE SICHERHEITSHINWEISE  
VOR DER ERSTEN VERWENDUNG GRÜNDLICH DURCH!**

**DEMA-VERTRIEBS GMBH • IM TOBEL 4 • 74547 ÜBRIGSHAUSEN  
[WWW.DEMA-VERTRIEB.COM](http://WWW.DEMA-VERTRIEB.COM)**

**© DEMA VERTRIEBS-GMBH**

# Inhaltsverzeichnis

<b>1 SICHERHEITSHINWEISE</b> .....	<b>3</b>
1-1 Bestimmungsgemäße Verwendung .....	3
1-2 Piktogrammläuterung.....	4
<b>2 MONTAGE &amp; AUFBAU</b> .....	<b>4</b>
<b>3 INBETRIEBNAHME &amp; BEDIENUNG</b> .....	<b>4</b>
3-1 Messerwechsel:.....	4
3-2 Kohlenwechsel: .....	6
<b>4 WARTUNG</b> .....	<b>6</b>
<b>5 ENTSORGUNG</b> .....	<b>6</b>
<b>6 TECHNISCHE DATEN</b> .....	<b>7</b>
<b>7 DETAILERLÄUTERUNG</b> .....	<b>7</b>
<b>8 CE-KONFORMITÄTSERKLÄRUNG</b> .....	<b>8</b>





# 1 SICHERHEITSHINWEISE

- Änderungen die dem technischen Fortschritt dienen, können ohne Vorankündigung vom Hersteller getätigt werden und sind eventuell in der Bedienungsanleitung noch nicht berücksichtigt.
- Kontrollieren Sie das Gerät vor Inbetriebnahme auf Vollständigkeit und Funktion!
- Nehmen Sie niemals ein defektes oder funktionsunfähiges Gerät in Betrieb! Kontaktieren Sie den Hersteller oder lassen Sie das Gerät von einem qualifizierten Mechaniker kontrollieren.
- Arbeiten Sie immer mit Bedacht und der nötigen Vorsicht!
- Wenden Sie auf keinen Fall übermäßige Gewalt an!
- Entfernen Sie Abdeckungen nur für Reparatur- und Servicearbeiten. Vergewissern Sie sich, dass alle Abdeckungen wieder richtig befestigt werden.
- Schützen Sie Elektrowerkzeuge vor Regen, Nässe und Schnee.
- Sorgen Sie für ausreichende Beleuchtung am Arbeitsplatz.
- Halten Sie Kinder und unbeteiligte Dritte vom Arbeitsbereich fern!
- Verwenden Sie das Gerät nur für den vorgesehenen Einsatzzweck!
- Tragen Sie eng anliegende Arbeitskleidung!
- Tragen Sie keinen losen Schmuck, Ringe oder Ketten.
- Tragen Sie gegebenenfalls ein Haarnetz.
- Tragen Sie eine entsprechende persönliche Schutzausrüstung (Arbeitsschuhe, Handschuhe, Mundschutz, etc.)
- Fixieren Sie das Werkstück wenn möglich!
- Kontrollieren Sie alle Teile des Geräts regelmäßig und führen Sie regelmäßig eine Wartung durch!
- Trennen Sie, bei Wartungsarbeiten das Gerät vom Stromnetz!
- Schalten Sie das Gerät vor dem Einstecken aus, um ein unbeabsichtigtes Anlaufen der Maschine zu vermeiden.
- Stellen Sie sich niemals auf das Gerät!
- Setzen Sie das Gerät niemals ein, wenn Geräteteile defekt oder beschädigt sind.
- Lassen Sie die Maschine niemals unbeaufsichtigt arbeiten. Warten Sie bis die Maschine vollständig gestoppt hat.
- Schließen Sie das Gerät nur an einen abgesicherten Stromkreis an!
- Arbeiten Sie niemals, wenn Sie müde sind oder unter dem Einfluss von Drogen, Medikamenten oder Alkohol stehen!
- Verwahren Sie Verpackungsteile (Folien, Plastikbeutel, Styropor, etc.) nur an Orten auf, die Kindern insbesondere Säuglingen nicht zugänglich sind! Da Verpackungsteile oft nicht erkennbare Gefahren bergen (z. B. Erstickungsgefahr).

## 1-1 BESTIMMUNGSGEMÄßE VERWENDUNG

- Das Gerät eignet sich zum Schneiden von Blech- bzw. Edelstahlwerkstücken bis zu einer max. Stärke von 4 bzw. 2,5 mm.
- Das Gerät eignet sich nicht um Holz- bzw. Kunststoffwerkstücke zu schneiden!

## 1-2 PIKTOGRAMMERLÄUTERUNG

	Lesen Sie vor der ersten Verwendung die Bedienungsanleitung!
	Tragen Sie eine persönliche Schutzausrüstung, Gesichtsschutz!
	Tragen Sie eine persönliche Schutzausrüstung, Gehörschutz!
	Tragen Sie eine persönliche Schutzausrüstung, Sicherheitshandschutz!

## 2 MONTAGE & AUFBAU

Der Blechnibbler wird bis auf den Griff komplett vormontiert geliefert.

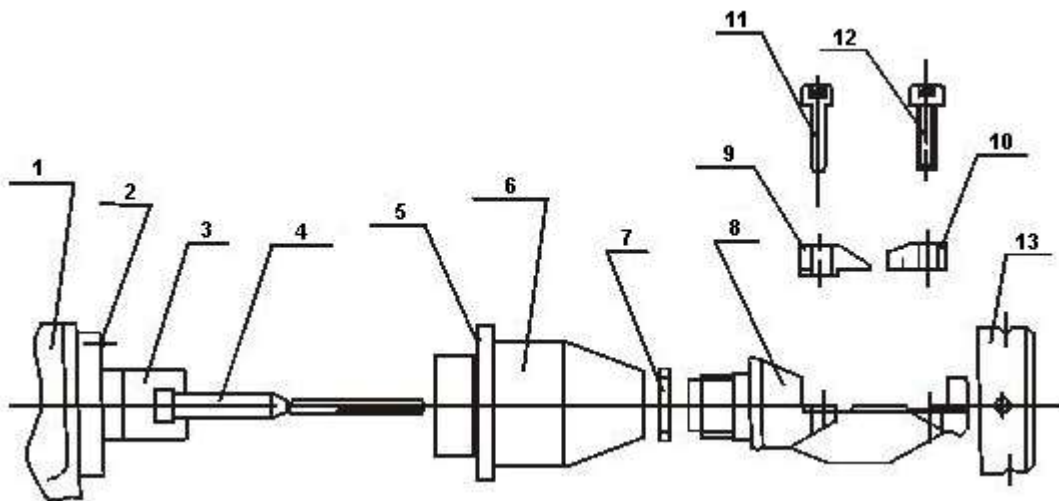
## 3 INBETRIEBNAHME & BEDIENUNG

- Befestigen Sie das zu bearbeitende Material z. B. auf einer Werkbank!  
**ACHTUNG:** Sichern Sie das zu bearbeitende Material immer z. B. mit Schraubzwingen, so dass es nicht verrutschen kann!
- Befestigen Sie den seitlichen Handgriff am Gerät!
- Halten Sie den seitlichen Handgriff in der einen Hand und das Gehäuse der Maschine in der anderen Hand!
- Schalten Sie den Blechnibbler nun mit dem Ein- / Ausschalter ein!
- Warten Sie kurz bis der Blechnibbler warm gelaufen ist.
- Fangen Sie nun mit dem Schneidevorgang an!  
**ACHTUNG:** Halten Sie den Blechnibbler immer vertikal zu dem zu bearbeitenden Material!
- Achten Sie darauf, dass das zu bearbeitende Material und das Messer nicht zu heiß werden. Kühlen Sie das zu bearbeitende Material und das Messer gegebenenfalls mit etwas Öl!
- Schalten Sie nach dem Schneidevorgang das Gerät wieder aus!

### 3-1 MESSERWECHSEL:

- Lösen Sie die Führungsblöcke unterhalb des Messerkolbens mit dem mitgelieferten Inbusschlüssel!
- Lösen Sie die Schraubmutter des Messerkolbengehäuses mit dem mitgelieferten Spannschlüssel!
- Entnehmen Sie das alte Messer aus dem Messerkolben!
- Setzen Sie das neue Messer in den Messerkolben!
- Verschrauben Sie das Kolbengehäuse wieder!  
Achten Sie hierbei auf einen geraden Sitz des Gehäuses!

- Montieren Sie die Führungsblöcke!



- |    |                     |
|----|---------------------|
| 1  | Vorderes Gehäuse    |
| 2  | Pin                 |
| 3  | Kolben              |
| 4  | Messer              |
| 5  | Metallring          |
| 6  | Kolbengehäuse       |
| 7  | Dichtung            |
| 8  | Messerführung       |
| 9  | Führungsblock oben  |
| 10 | Führungsblock unten |
| 11 | Inbusschraube M5x14 |
| 12 | Inbusschraube M5x14 |
| 13 | Schraubmutter       |

### 3-2 KOHLENWECHSEL:

- Lösen Sie die zwei Kreuzschrauben am Netzkabel!
- Ziehen Sie die hintere Abdeckung vom Gerät herunter!
- Lösen Sie die zwei schwarzen Kappen!
- Entnehmen Sie die verbrauchten Kohlen!
- Setzen Sie neue Kohlen ein!
- Verschrauben Sie wieder die zwei schwarzen Kappen!
- Schieben Sie die hintere Abdeckung über das Gerät und verschrauben Sie die Schrauben wieder.



### 4 WARTUNG

- Reinigen Sie den Blechnibbler regelmäßig mit einem feuchten Tuch!
- Verwenden Sie zur Reinigung niemals aggressive Reinigungs- oder Lösungsmittel!
- Reinigen Sie den Blechnibbler niemals unter fließendem Wasser!
- Schmieren Sie regelmäßig alle beweglichen Teile z. B. Zahnräder
- Überprüfen Sie regelmäßig den festen Sitz aller Schrauben! Ziehen Sie die Schrauben gegebenenfalls nach!

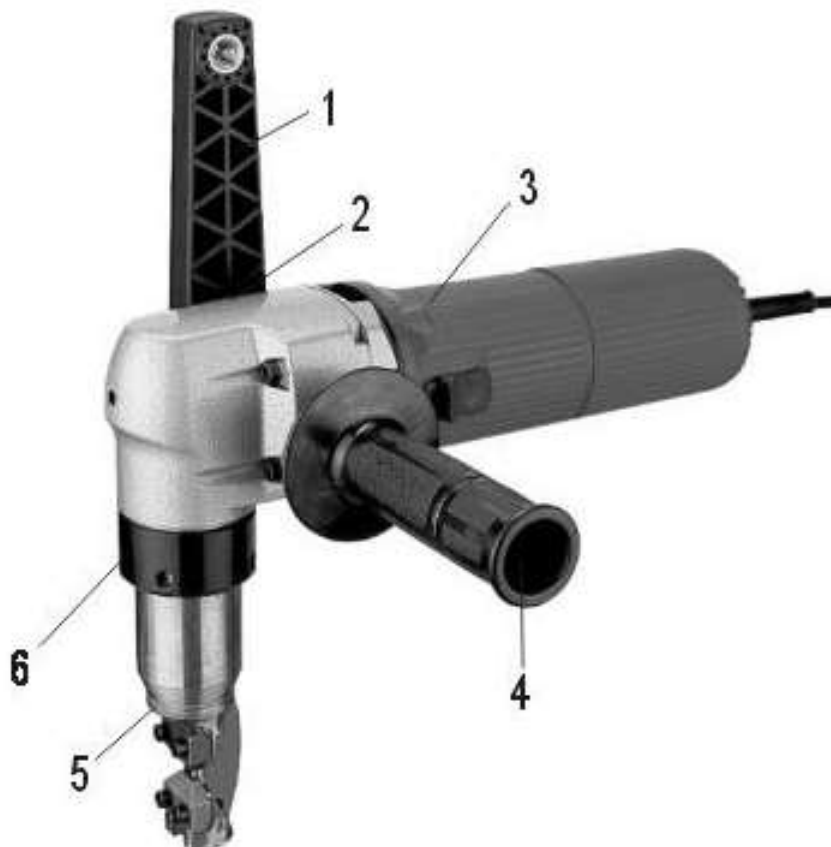
### 5 ENTSORGUNG

Im Falle der Entsorgung dieses Gerätes wenden Sie sich bitte an die DEMA Vertriebs-GmbH, Ihren lokalen Händler oder einen lokalen Wertstoffverwerter. Führen Sie das Gerät keinesfalls einer kommunalen Sammelstelle zu! Entsorgen Sie das Gerät keinesfalls über den normalen Hausmüll! Sie leisten damit einen wichtigen Beitrag zur Erhaltung der Umwelt.

## 6 TECHNISCHE DATEN

<b>Netzspannung</b>	230 V / 50 Hz	
<b>Leistung</b>	625 W	
<b>Hubzahl</b>	1000/min	
<b>Schutzklasse</b>	II	
<b>Schutzart</b>	IP20	
<b>Schalldruckpegel LpA</b>	79,9 dB(A)	
<b>Messunsicherheit KpA</b>	3,0 dB(A)	
<b>Schalleistungspegel LwA</b>	90,9 dB(A)	
<b>Messunsicherheit KpA</b>	3,0 dB(A)	
<b>Vibration ah</b>	1,770 m/s <sup>2</sup>	
<b>Messunsicherheit (Vibr.)</b>	1,5 m/s <sup>2</sup>	
<b>Schnittleistung (max.)</b>	Plastik	4 mm
	Leichte Metalle, Kupfer	4 mm
	Edelstahl	2,5 mm
<b>Maße</b>	ohne Griff	30x8x23 cm
	mit Griff	30x22x23 cm
<b>Gewicht kpl.</b>	ca. 5,5 kg	

## 7 DETAILERLÄUTERUNG



NR	BEZEICHNUNG
1	Handgriffverlängerung
2	Vorderes Gehäuse
3	Ein- / Ausschalter
4	Handgriff
5	Schneidekopf
6	Schraubmutter

## 8 CE-KONFORMITÄTSERKLÄRUNG

### EU-Konformitätserklärung

*EU Declaration of Conformity*

**Hiermit erklären wir,**  
*We herewith declare*

**DEMA-Vertriebs GmbH**  
**Im Tobel 4, 74547 Übrigshausen, Germany**

**Dass das nachfolgend bezeichnete Gerät aufgrund seiner Konzipierung und Bauart sowie in der von uns in Verkehr gebrachten Ausführung den einschlägigen, grundlegenden Sicherheits- und Gesundheitsanforderungen den EU-Richtlinien entspricht.**

*That the following Appliance complies with the appropriate basic safety and health requirements of the EU Directive based on its design and type, as brought into circulation by us.*

**Bei einer mit uns nicht abgestimmten Änderung des Gerätes verliert diese Erklärung ihre Gültigkeit.**

*In case of alteration of the machine, not agreed upon by us, this declaration will cease to be valid.*

**Bezeichnung des Geräts:**

*Machine Description:*

**Blechnibbler BN 4/600 E**

**Artikel-Nr.:**

*Article-No.:*

**18550**

**Einschlägige EU-Richtlinien:**

*EU-Directives:*

**2006/42/EG  
2014/30/EU**

**Angewandte harmonisierte Normen:**

*Applicable harmonized standards:*

**EN 62841-1:2015  
EN 62841-2-8:2016  
EN 55014-1:2017/A11:2020  
EN 55014-1:2021  
EN 55014-2:2015  
EN 55014:2021  
EN 61000-3-2:2019  
EN 61000-3-3:2013/A1:2019**

**Dokumentenverantwortlicher:**

*Responsible for Documents:*

**Romeo Gut  
Birkichstrasse 8  
74549 Wolpertshausen**

**Ort:**

*Place:*

**Übrigshausen**


**Datum:**

*Date:*

**09.02.2022**

**Herstellerunterschrift:**

*Authorised Signature:*



**Angaben zum Unterzeichner:**

*Title of Signatory:*

**Hr. Abendschein, Geschäftsführer**