

SERVICEWAGEN „TRIO“

ARTIKEL-NR. 31386



**LESEN SIE DIE BEDIENUNGSANLEITUNG UND DIE SICHERHEITSHINWEISE
VOR DER ERSTEN VERWENDUNG GRÜNDLICH DURCH!**

**DEMA-VERTRIEBS GMBH • IM TOBEL 4 • 74547 ÜBRIGSHAUSEN
WWW.DEMA-VERTRIEB.COM**

© DEMA VERTRIEBS-GMBH

Inhaltsverzeichnis

1 SICHERHEITSHINWEISE.....	3
1-1 Bestimmungsgemäße Verwendung	3
2 TECHNISCHE DATEN.....	3
3 MONTAGE & AUFBAU	4
4 TEILELISTE	6
5 ENTSORGUNG	6

1 SICHERHEITSHINWEISE

- Änderungen die dem technischen Fortschritt dienen, können ohne Vorankündigung vom Hersteller getätigt werden und sind eventuell in der Bedienungsanleitung noch nicht berücksichtigt.
- Kontrollieren Sie den Servicewagen vor Inbetriebnahme auf Vollständigkeit und Funktion!
- Nehmen Sie niemals einen defekten oder funktionsunfähigen Servicewagen in Betrieb! Kontaktieren Sie den Hersteller oder lassen Sie das Gerät von einem qualifizierten Fachmann kontrollieren.
- Arbeiten Sie immer mit Bedacht und der nötigen Vorsicht!
- Wenden Sie auf keinen Fall übermäßige Gewalt an!
- Verwenden Sie den Servicewagen niemals als Steighilfe bzw. klettern Sie niemals auf diesen!
- Überschreiten Sie niemals die max. Traglast des Servicewagens.
- Halten Sie Kinder und unbeteiligte Dritte vom Arbeitsbereich fern.
- Arbeiten Sie niemals, wenn Sie müde sind oder unter dem Einfluss von Drogen, Medikamenten oder Alkohol stehen.
- Verwahren Sie Verpackungsteile (Folien, Plastikbeutel, Styropor, etc.) nur an Orten auf, die Kindern insbesondere Säuglingen nicht zugänglich sind! Da Verpackungsteile oft nicht erkennbare Gefahren bergen (z. B. Erstickungsgefahr).

1-1 BESTIMMUNGSGEMÄßE VERWENDUNG

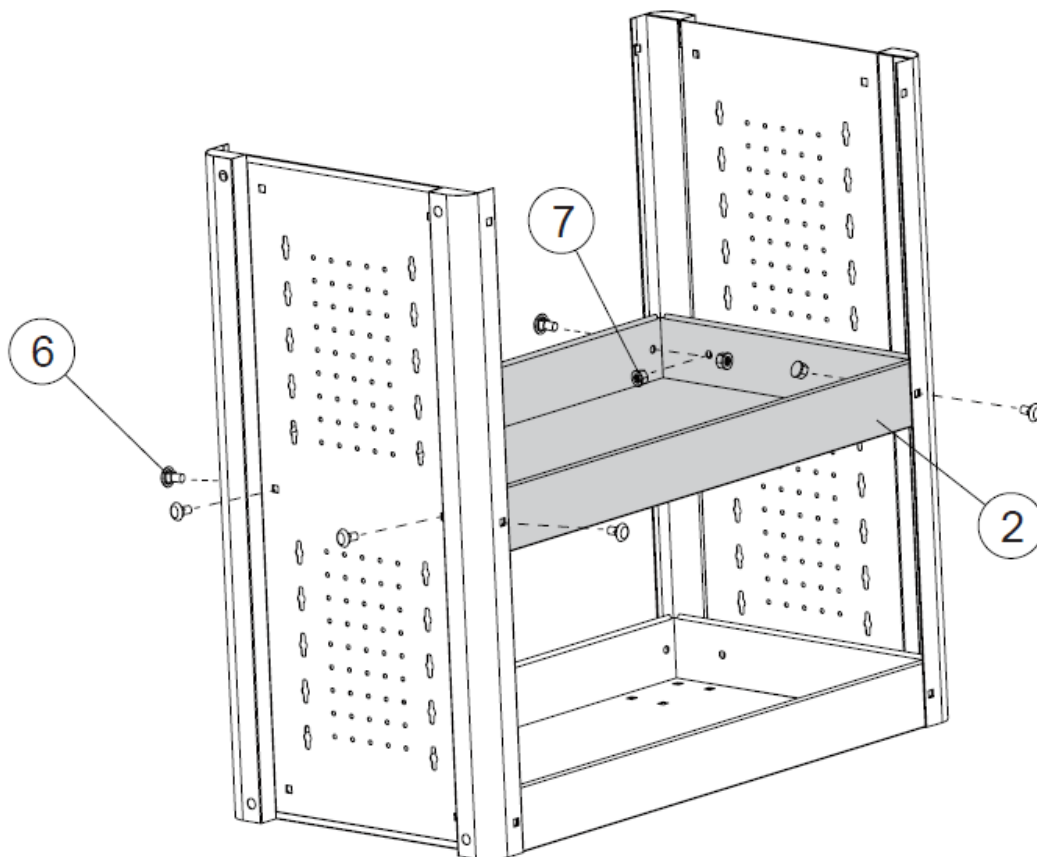
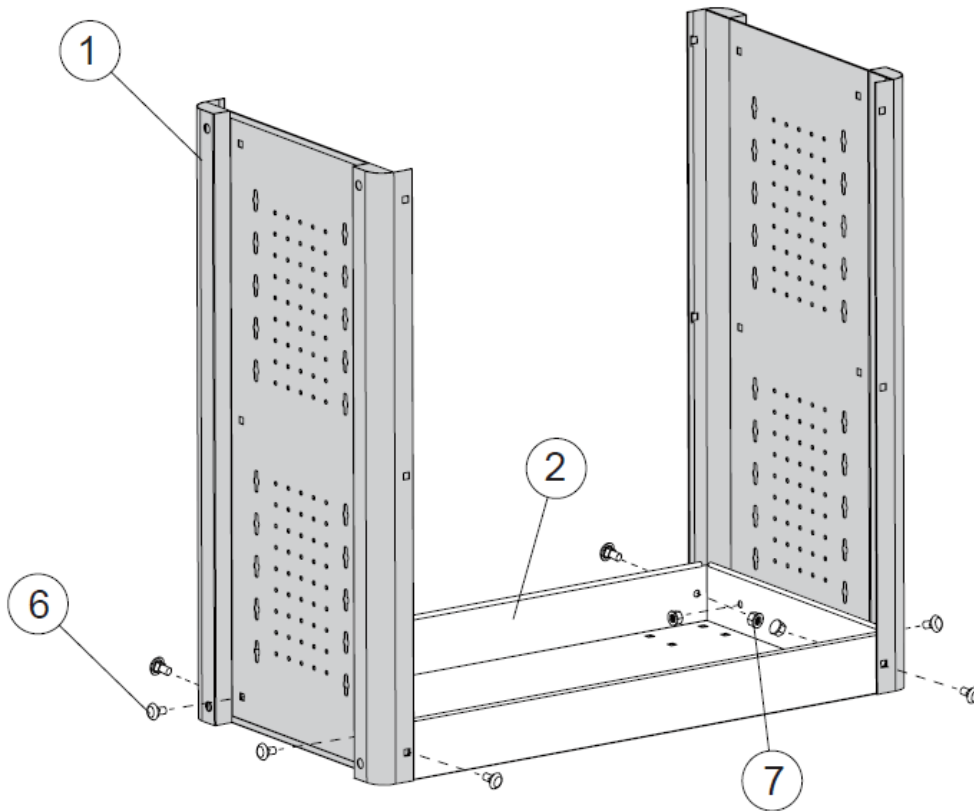
- Der Servicewagen eignet sich zum Aufbewahren von Werkzeugen, Verbindungselementen und Ähnlichem.
- Der Servicewagen eignet sich nicht als Ablage für schwere Gegenstände oder als Steighilfe!

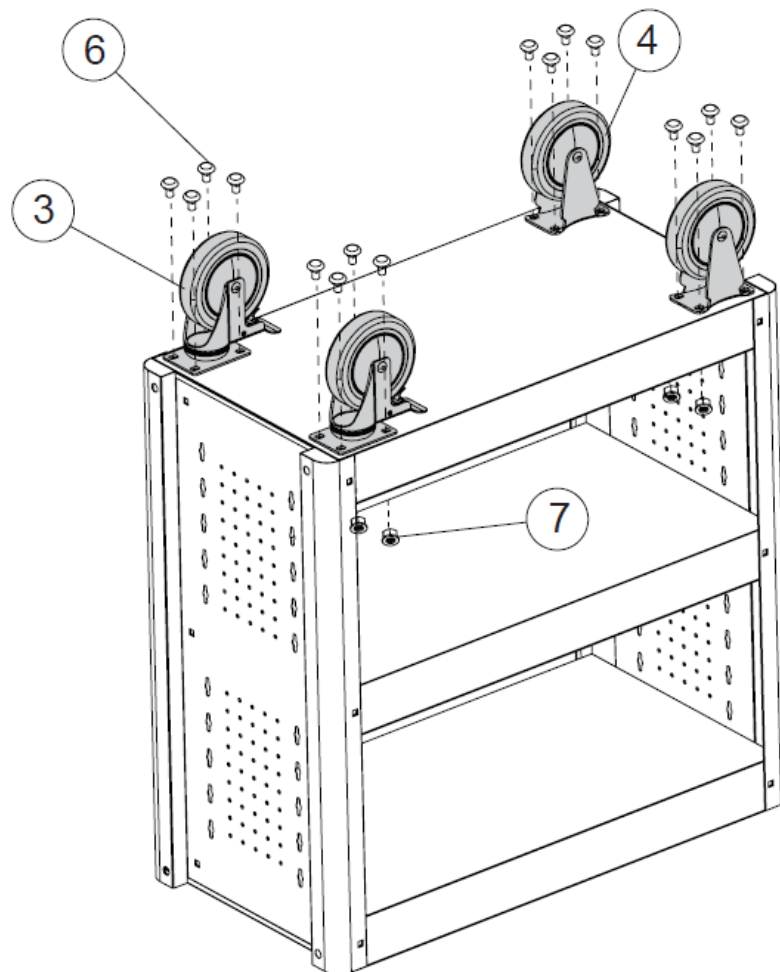
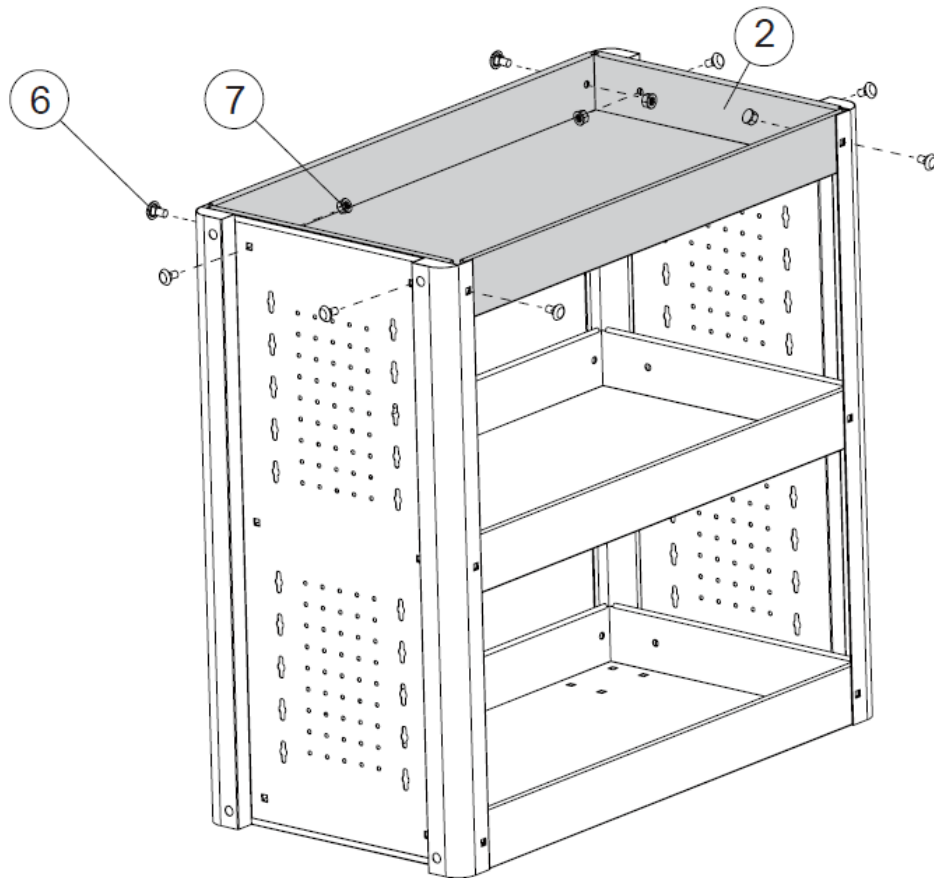
2 TECHNISCHE DATEN

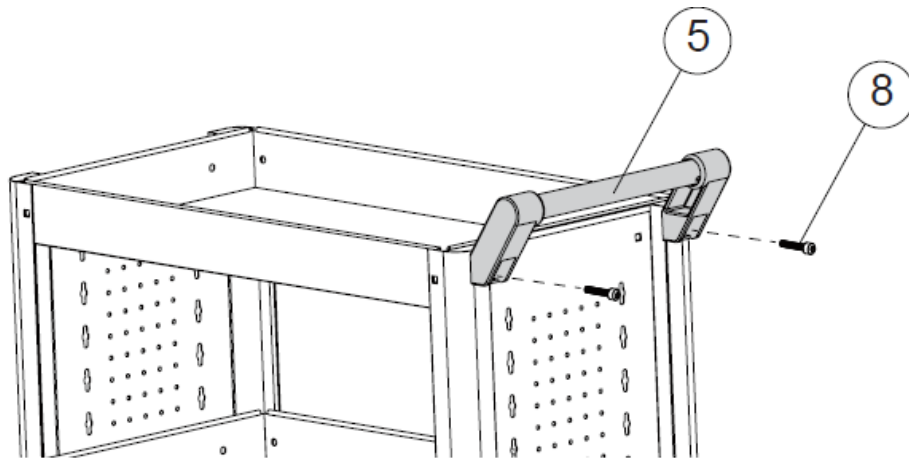
Maße LxBxH	84x39x92 cm
Max. Traglast	ca. 120 kg
Gewicht	ca. 16 kg

3 MONTAGE & AUFBAU

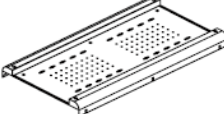
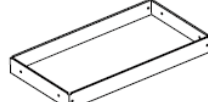


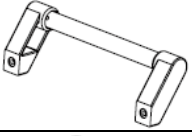
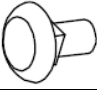
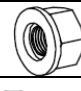

- Verwenden Sie nachfolgenden Skizzen und die Teileliste als Aufbauhilfe.







4 TEILELISTE

NR	ABBILDUNG	BEZEICHNUNG	STÜCK
1		Seitenwand	2
2		Ablage	3
3		Lenkrolle mit Bremse	2
4		Bockrolle	2
5		Griffbügel	1
6		Schraube M8x15	40
7		M8 Mutter	40
8		M8x25	2

5 ENTSORGUNG

Im Falle der Entsorgung dieses Gerätes wenden Sie sich bitte an die DEMA Vertriebs-GmbH, Ihren lokalen Händler oder einen lokalen Wertstoffverwerter. Führen Sie das Gerät keinesfalls einer kommunalen Sammelstelle zu! Entsorgen Sie das Gerät keinesfalls über den normalen Hausmüll! Sie leisten damit einen wichtigen Beitrag zur Erhaltung der Umwelt.