



FEUERSCHALE „GIRONA“

ARTIKEL-NR. 17492



**LESEN SIE DIE BEDIENUNGSANLEITUNG UND DIE SICHERHEITSHINWEISE
VOR DER ERSTEN VERWENDUNG GRÜNDLICH DURCH!**

**DEMA-VERTRIEBS GMBH • IM TOBEL 4 • 74547 ÜBRIGSHAUSEN
WWW.DEMA-VERTRIEB.COM**

© DEMA VERTRIEBS-GMBH

Inhaltsverzeichnis

1 SICHERHEITSHINWEISE	3
1-1 Bestimmungsgemäße Verwendung	3
2 TECHNISCHE DATEN	3
3 MONTAGE & AUFBAU	4
4 EXPLOSIONSZEICHNUNG	5
5 TEILELISTE	6
6 ENTSORGUNG	6

1 SICHERHEITSHINWEISE

- Änderungen die dem technischen Fortschritt dienen, können ohne Vorankündigung vom Hersteller getätigt werden und sind eventuell in der Bedienungsanleitung noch nicht berücksichtigt.
- Kontrollieren Sie die Feuerschale vor Inbetriebnahme auf Vollständigkeit und Funktion!
- Nehmen Sie niemals eine defekte oder funktionsunfähige Feuerschale in Betrieb! Kontaktieren Sie den Hersteller oder lassen Sie die Feuerschale von einem qualifizierten Mechaniker kontrollieren.
- Arbeiten Sie immer mit Bedacht und der nötigen Vorsicht!
- Wenden Sie auf keinen Fall übermäßige Gewalt an!
- Achten Sie auf genügenden Sicherheitsabstand zwischen Feuerschale und Umgebung.
- Schütten Sie niemals Brandbeschleuniger auf offene Flammen!
- Bewahren Sie keine leicht brennbaren Flüssigkeiten, Stoffe oder Materialien in der Nähe der Feuerschale auf.
- Verwenden Sie die Feuerschale stets im Freien!
- Halten Sie Kinder und unbeteiligte Dritte vom Grillbereich fern.
- Berühren Sie die Oberfläche des Gehäuses nicht, solange diese noch heiß ist.
VERBRENNUNGSGEFAHR!
- Lassen Sie die Feuerschale niemals unbeaufsichtigt, während diese noch in Betrieb ist bzw. noch heiß ist!
- Lassen Sie die Feuerschale lange genug abkühlen bevor Sie ihn transportieren bzw. reinigen oder anderweitig berühren.
- Verwenden Sie niemals die Feuerschale wenn Sie müde sind oder unter dem Einfluss von Alkohol, Drogen, Medikamente oder sonstigen Rauschmitteln stehen!
- Verwahren Sie Verpackungsteile (Folien, Plastikbeutel, Styropor, etc.) nur an Orten auf, die Kindern insbesondere Säuglingen nicht zugänglich sind, da Verpackungsteile oft nicht erkennbare Gefahren bergen (z. B. Erstickungsgefahr).

1-1 BESTIMMUNGSGEMÄßE VERWENDUNG

- Der Grill eignet sich zur Verwendung im Freien.
- Der Grill eignet sich nicht zur Verwendung in Gebäuden bzw. in der Nähe von entflammenden Gegenständen.

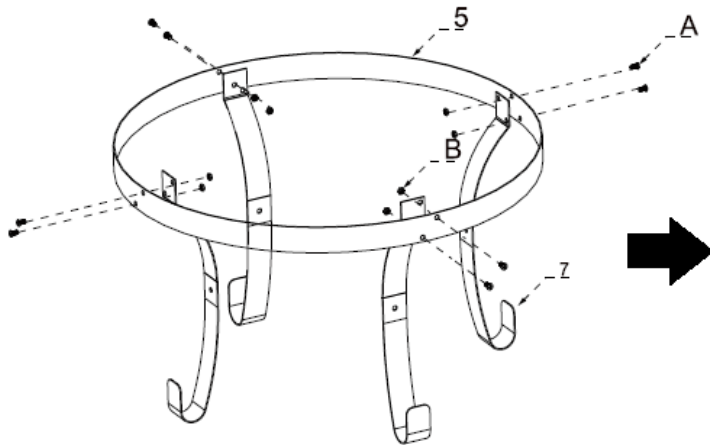
2 TECHNISCHE DATEN

Artikelmaße ØxH	ca. 74,6 x 60 cm
Gewicht	ca. 7,9 kg

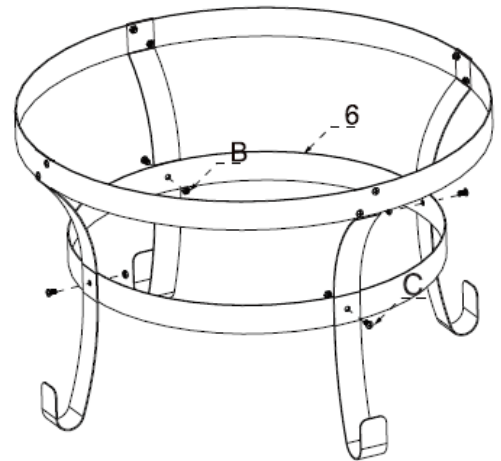
3 MONTAGE & AUFBAU

- Verwenden Sie für den Aufbau die folgenden Montageskizzen, die Explosionszeichnung und die Teileliste:

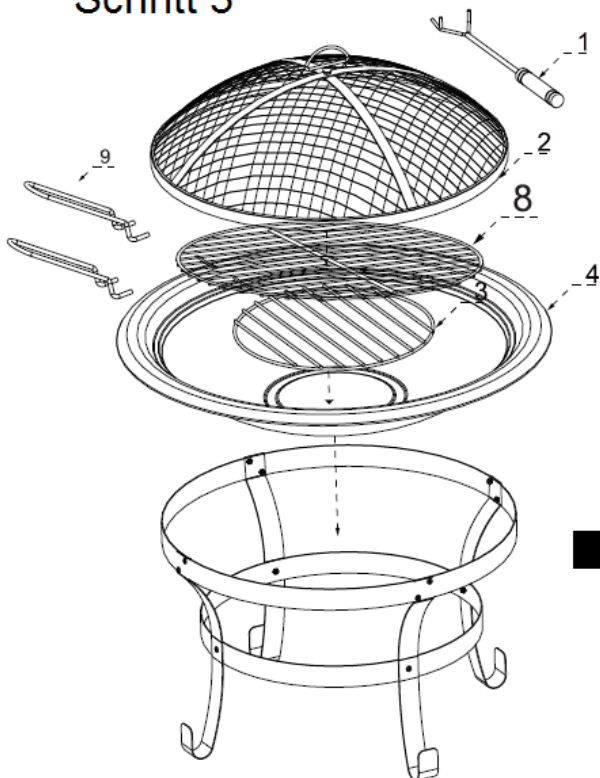
Schritt 1



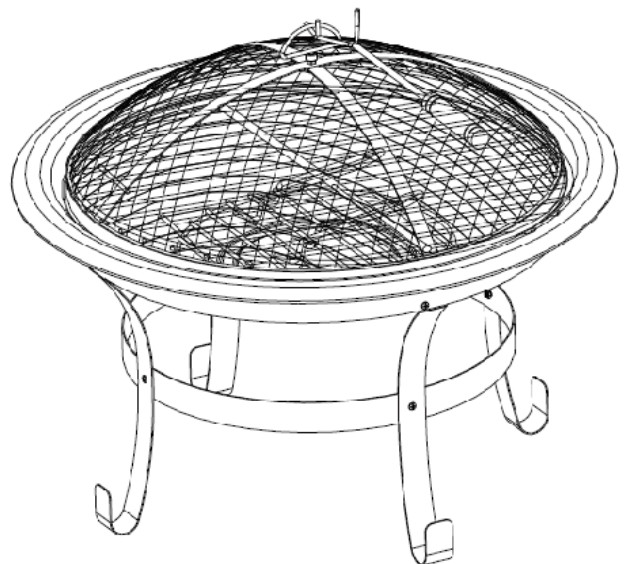
Schritt 2



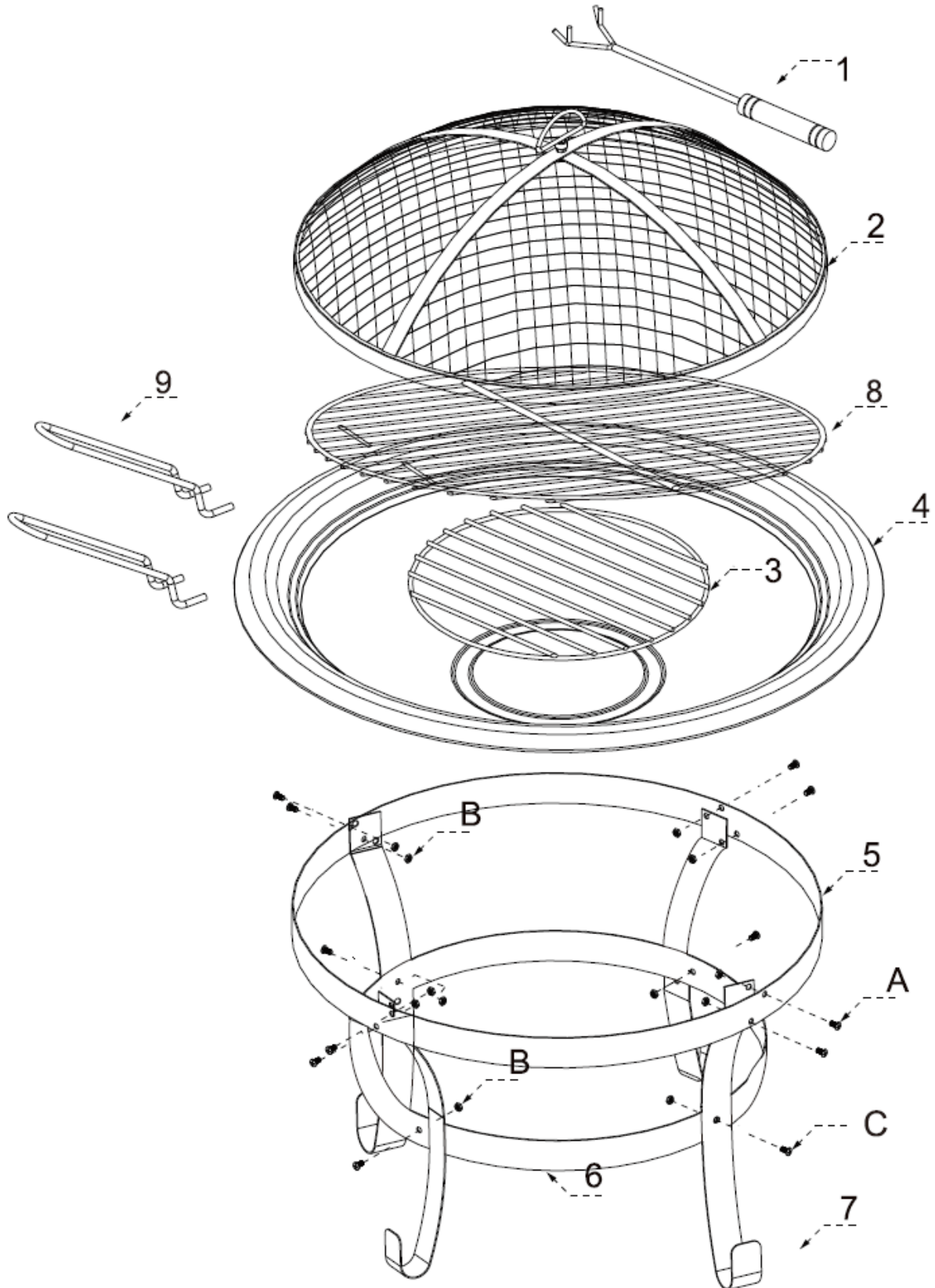
Schritt 3










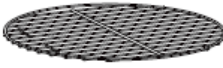

Fertig

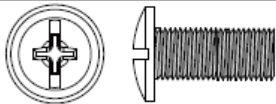
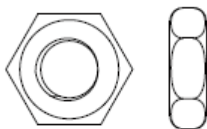
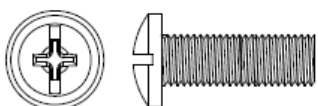


4 EXPLOSIONSZEICHNUNG



5 TEILELISTE

NR	ABBILDUNG	STK
1		1
2		1
3		1
4		1
5		1
6		1
7		4
8		1
9		2

A		M6X12	X 8 pcs
B		M6	X12pcs
C		M6X16	X4pcs

6 ENTSORGUNG

Im Falle der Entsorgung dieser Feuerschale wenden Sie sich bitte an die DEMA Vertriebs-GmbH, Ihren lokalen Händler oder einen lokalen Wertstoffverwerter.

Führen Sie das Gerät keinesfalls einer kommunalen Sammelstelle zu!

Entsorgen Sie das Gerät keinesfalls über den normalen Hausmüll!

Sie leisten damit einen wichtigen Beitrag zur Erhaltung der Umwelt.

