

RANGIERHILFE FÜR PKW ANHÄNGER

RGH 270

ARTIKEL-NR. 19879



**LESEN SIE DIE BETRIEBSANLEITUNG UND DIE SICHERHEITSHINWEISE
VOR DER ERSTEN VERWENDUNG GRÜNDLICH DURCH!**

**DEMA-VERTRIEBS GMBH • IM TOBEL 4 • 74547 ÜBRIGSHAUSEN
WWW.DEMA-VERTRIEB.COM**

© DEMA VERTRIEBS-GMBH

Inhaltsverzeichnis

1 SICHERHEITSHINWEISE.....	3
1-1 Bestimmungsgemäße Verwendung	3
2 MONTAGE & AUFBAU	4
3 BEDIENUNG	5
4 WARTUNG	6
5 ENTSORGUNG	6
6 TECHNISCHE DATEN.....	6
7 EXPLOSIONSZEICHNUNG.....	7
8 TEILELISTE	7

1 SICHERHEITSHINWEISE

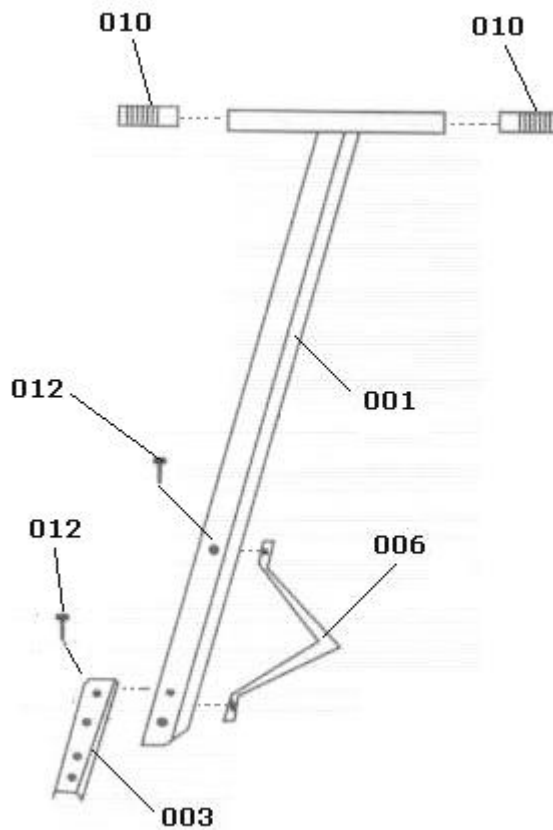
- Änderungen die dem technischen Fortschritt dienen, können ohne Vorankündigung vom Hersteller getätigt werden und sind eventuell in der Bedienungsanleitung noch nicht berücksichtigt.
- Kontrollieren Sie das Gerät vor Inbetriebnahme auf Vollständigkeit und Funktion.
- Nehmen Sie niemals ein defektes oder funktionsunfähiges Gerät in Betrieb! Kontaktieren Sie den Hersteller oder lassen Sie das Gerät von einem qualifizierten Mechaniker kontrollieren.
- Arbeiten Sie immer mit Bedacht und der nötigen Vorsicht!
- Wenden Sie auf keinen Fall übermäßige Gewalt an!
- Stellen Sie sich niemals auf die Rangierhilfe!
- Überschreiten Sie niemals die max. Belastbarkeit der Rangierhilfe von 270 kg!
- Halten Sie Kinder und unbeteiligte Dritte von der Rangierhilfe fern!
- Achten Sie darauf, dass keine Körperteile oder Kleidungsstücke in Gefahrenbereiche gelangen können.
- Tragen Sie immer eine persönliche Schutzausrüstung (z.B. Sicherheitsschuhe, Schutzhandschuhe, etc.)!
- Sichern Sie den Anhänger mit Hilfe der Bremsen (falls vorhanden), bevor Sie den Anhänger an die Rangierhilfe hängen!
- Verwenden Sie die Rangierhilfe niemals um Personen zu transportieren!
- Seien Sie besonders vorsichtig bei der Verwendung der Rangierhilfe auf abschüssigen Ebenen. **VERLETZUNGSGEFAHR!**
- Arbeiten Sie niemals, wenn Sie müde sind oder unter dem Einfluss von Alkohol, Drogen oder Medikamenten stehen.
- Verwahren Sie Verpackungsteile (Folien, Plastikbeutel, Styropor, etc.) nur an Orten auf, die Kindern insbesondere Säuglingen nicht zugänglich sind! Da Verpackungsteile oft nicht erkennbare Gefahren bergen (z. B. Erstickungsgefahr).

1-1 BESTIMMUNGSGEMÄßE VERWENDUNG

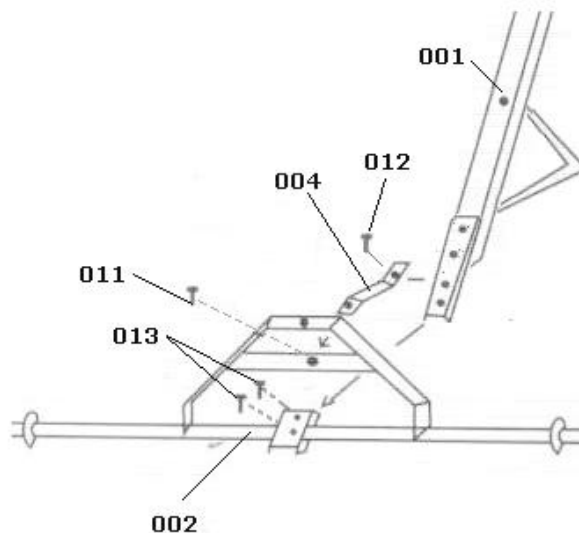
- Die Rangierhilfe eignet sich ausschließlich zum Transport von PKW-Anhängern (bis zu einem Maximalgewicht von 270 kg) über kurze Distanzen.
- Die Rangierhilfe darf nicht auf öffentlichen Straßen und Wegen verwendet werden!

2 MONTAGE & AUFBAU

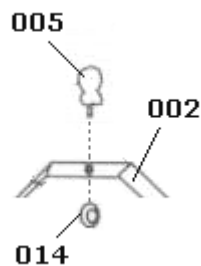
- Nutzen Sie die Explosionszeichnung (Kap.7) für den Aufbau der Rangierhilfe!
- Montieren Sie den Stützfuß (006) und das Verbindungsstück (003) auf der Transportstange (001). Verwenden Sie hierzu das Schraubenset M10x50 (012).
- Stecken Sie die Griffe (010) auf die entsprechenden Aufnahmen der Transportstange (001).



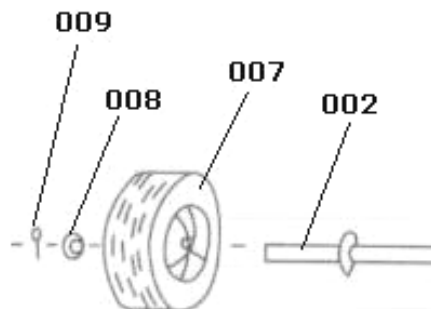
- Verbinden Sie die Transportstange (001) mit der Achse (002). Verwenden Sie hierzu das Schraubenset M10x25 (013).
- Montieren Sie die Befestigungsplatte (004) auf der Transportstange (001) bzw. auf der Achse (002). Verwenden Sie hierzu das Schraubenset M12x30 (011) bzw. das Schraubenset M10x50 (012).



- Befestigen Sie die Kupplung (005) auf der Achse (002) mit Hilfe der Mutter (014).



- Montieren Sie die Reifen (007) auf die Achsen. Verwenden Sie hierzu die Unterlegscheiben (008) und die Federstecker (009).



3 BETRIEBUNG

- Sichern Sie den Anhänger mit Hilfe der Bremsen des Anhängers (falls vorhanden).
- Fahren Sie mit der Rangierhilfe vor den Anhänger und hängen Sie den Aufschlagbügel des Anhängers in die Kupplung der Rangierhilfe ein.
- Lösen Sie die Bremsen des Anhängers.
- Ziehen Sie den Anhänger langsam und vorsichtig an die gewünschte Stelle.
- Heben Sie den Aufschlagbügel des Anhängers aus Kupplung der Rangierhilfe und sichern Sie den Anhänger.

4 WARTUNG

- Kontrollieren Sie regelmäßig alle Schrauben auf einen festen Sitz, ziehen Sie diese gegebenenfalls nach.
- Kontrollieren Sie regelmäßig die Rangierhilfe auf Risse und Beschädigungen. Defekte bzw. beschädigte Teile müssen umgehend ausgetauscht werden!
- Schmieren Sie regelmäßig die beweglichen Teile der Rangierhilfe mit einem geeigneten Schmierstoff ein
- Verwenden Sie für die Reinigung niemals aggressive Reinigungsmittel!
- Lagern Sie die Rangierhilfe an einem sauberen, frostsicheren Ort.

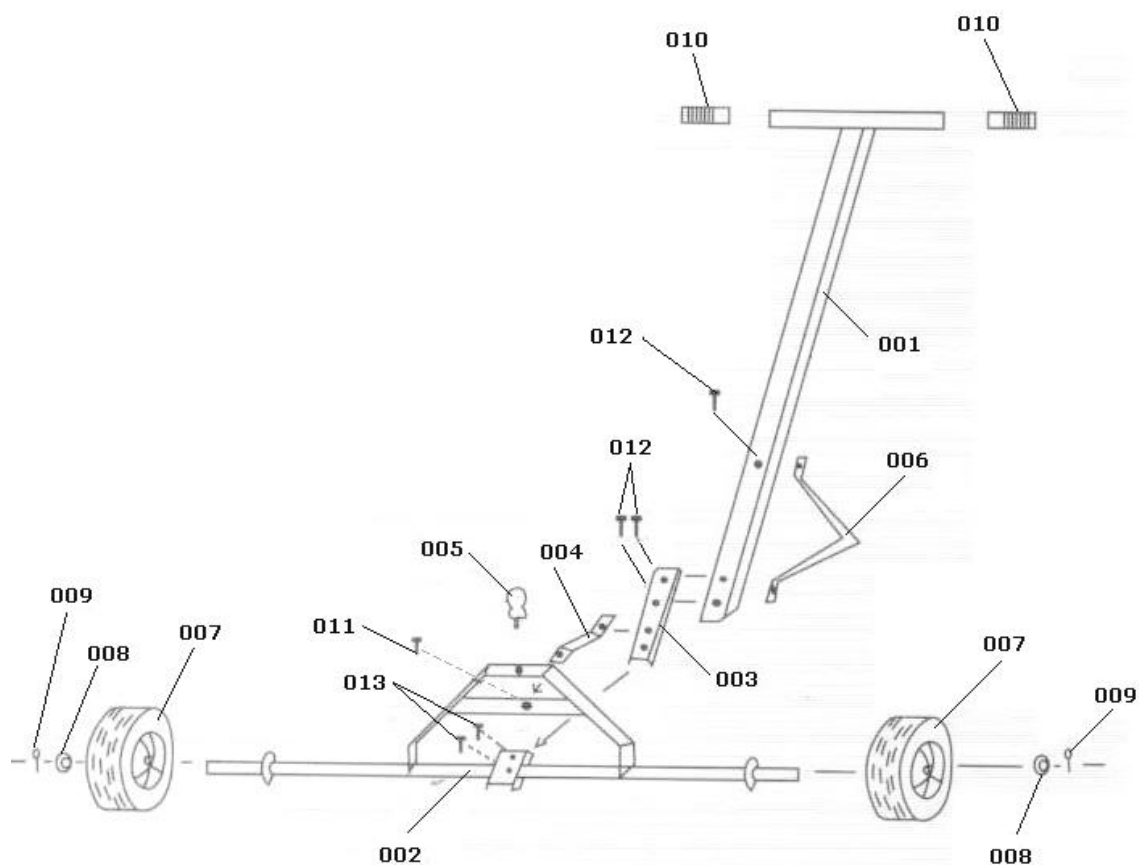
5 ENTSORGUNG

Im Falle der Entsorgung dieses Gerätes wenden Sie sich bitte an die DEMA Vertriebs-GmbH, Ihren lokalen Händler oder einen lokalen Wertstoffverwerter. Führen Sie das Gerät keinesfalls einer kommunalen Sammelstelle zu! Entsorgen Sie das Gerät keinesfalls über den normalen Hausmüll! Sie leisten damit einen wichtigen Beitrag zur Erhaltung der Umwelt.

6 TECHNISCHE DATEN

Maximale Belastung	270 kg
Abstand Oberkante Kugelkopf zum Boden	430 mm
Reifendurchmesser	305 mm
Reifenbreite	86 mm
Maße	1360x720x530 mm
Gewicht	ca. 11kg

7 EXPLOSIONSZEICHNUNG



8 TEILELISTE

TEILE-NR	ORIGINAL-TEILE-NR	BEZEICHNUNG	STK
001	A	Transportstange	1
002	B	Achse	1
003	C	Verbindungsstück	1
004	D	Befestigungsplatte	1
005	E	Kupplung	1
006	F	Stütze	1
007	G	Reifen	2
008	H	Unterlegscheibe	4
009	I	Federstift	2
010	J	Griff	2
011	-	Schraubenset M12x30 mm inkl. Unterlegscheibe und Mutter	1
012	-	Schraubenset M10x50 mm inkl. Unterlegscheibe und Mutter	3
013	-	Schraubenset M10x25 mm inkl. Unterlegscheibe und Mutter	2
014	-	Mutter	1