



FÖRDERGERÄTE
HEBEZEUGE

Lasten intelligent bewegen

Betriebs- und Wartungsanleitung für Scherenhubwagen SHW Premium



Betriebs- und Wartungsanleitung

Für Scherenhubwagen manuell SHW Premium

Typ 1102011SLTM3

Typ 1102011SLTM800

Typ 1102011SLTM1500

www.schefer-deutschland.de



INHALTSVERZEICHNIS

Werter Kunde	3
Gewährleistung.....	3
Ausschluss der Haftung.....	3
Bestimmungsgemäßer Gebrauch.....	4
Unfallverhütungsvorschriften	4
Sicherheitshinweise.....	4
Prüfungen	4
Fahren und Lenken mit der Lenkdeichsel	5
Stützvorrichtung.....	5
Aufnehmen und Anheben der Last.....	5
Fahren mit Last.....	5
Absetzen der Last.....	5
Heben/Senken.....	5
Abmessungen und Technische Daten	
Scherenhubwagen.....	6
Notizen	7
Inspektions- und Wartungsanleitung	8
Betriebsstörungen und deren Ursachen.....	9
EU-Konformitätserklärung	10
Prüfnachweis.....	11

Werter Kunde!

Mit dem Scherenhubwagen SHW Premium steht Ihnen ein zuverlässiges, technisch ausgereiftes Gerät zur Verfügung, deren Konzept bis ins Detail stimmt.

Wirtschaftlichkeit, Vielseitigkeit und Bedienerfreundlichkeit – das sind die herausragenden Merkmale des Gerätes.

Durch kompakte Bauweise, einfache Bedienung, hohe Zuverlässigkeit und überzeugende Qualität bringt der Scherenhubwagen SHW Premium auf kleiner Fläche große Leistungen.

Der Scherenhubwagen SHW Premium ist mit dem CE-Zeichen versehen. Das Zeichen besagt, dass der Hersteller für dieses Gerät eine EU-Konformitätserklärung abgegeben hat. Diese Erklärung bescheinigt, dass die Maschine die Forderungen der EG-Richtlinien erfüllt.

Vor der Inbetriebnahme ist die Betriebsanleitung aufmerksam zu lesen. Erst wenn deren Inhalt vollständig verstanden wurde, darf mit dem Gerät gearbeitet werden!

Sämtliche Sicherheitshinweise sind genauestens zu befolgen! Diese Bedienungsanleitung ist wie ein Dokument aufzubewahren! Beim Empfang sollte der Gabelhubwagen auf Transportschäden überprüft werden.

Schadhafte Gabelhubwagen dürfen nicht in Gebrauch genommen werden.

Gewährleistung

Die Gewährleistung schließt Material- und Montagefehler an Teilen ein, die sich bei der Prüfung durch den Hersteller als falsch oder für den normalen Gebrauch als unzureichend erwiesen haben und innerhalb der Gewährleistungszeit von 12 Monaten an den Hersteller kostenfrei zurückgesandt wurden.

Ausschluss der Haftung

Der Hersteller übernimmt keine Haftung für Personen oder Sachschäden, die infolge von Mängeln oder Fehlern an gelieferten Scherenhubwagen SHW Premium oder durch fehlerhafte Verwendung entstanden sind.

Der Hersteller übernimmt ebenfalls keine Haftung für entgangene Gewinne, Betriebsausfallzeiten, Verluste oder ähnliche indirekte Verluste, die dem Käufer entstanden sind. Drittschäden, gleich welcher Art, sind vom Ersatz ausgeschlossen.

Firma

Typ _____

Prüfnummer _____

Bitte beachten: Unsere Geräte sind nur für den Innenbereich geeignet!

Bestimmungsgemäßer Gebrauch

Der Scherenhubwagen SHW PREMIUM dient sowohl zum manuellen Heben und Senken als auch zum manuellen Verfahren von Lasten. Der Einsatz setzt ebenen und befestigten Untergrund voraus.

Der Scherenhubwagen SHW PREMIUM, ist zur selbsttätigen Aufnahme von Lasten, als Stückgutförderer im innerbetrieblichen Verkehr, (z.B. in Lagerhallen der Industrie, in Speditionen usw.) zum transportieren im Nahbereich bestimmt.

Er ist bestimmt für den Transport von genormten Paletten in Längsrichtung, von Gitterboxen und anderen palettierten Lasten. Zusätzlich kann der Scherenhubwagen SHW PREMIUM stationär als Arbeitsplatzhilfsmittel eingesetzt werden (ab 400 mm Hub kommen zusätzliche Stützen zum Einsatz).

Nicht geeignet für Anwendungen in explosionsgefährdeten Räumen.

Nicht geeignet für den Einsatz in aggressiver Umgebung. Änderungen am Scherenhubwagen SHW PREMIUM sowie das Anbringen von Zusatzgeräten sind nur mit unserer ausdrücklichen schriftlichen Zustimmung erlaubt.

Technische Daten und Funktionsbeschreibung beachten!
Es wird empfohlen den Scherenhubwagen aus Edelstahl nach jedem Einsatz mit klarem Wasser abzuspülen.

Unfallverhütungsvorschriften

Der Scherenhubwagen SHW PREMIUM ist bestimmungs- und ordnungsgemäß zu verwenden und zu betreiben. Es sind jeweils die im Einsatzland gültigen Vorschriften zu beachten.¹⁾

in Deutschland z. Zt.:

UW DGUV V68 (zu beziehen bei Carl Heymanns Verlag, Köln, Berlin)

EG Richtlinie EN 1757-4 Scherenhubwagen

EG Richtlinie 2006/42/EG

ISO/TS 3691-5; ISO/TS 3692-7

¹⁾ in der jeweils gültigen Fassung

Vor Inbetriebnahme sind unbedingt die vorliegende Original-Betriebsanleitung sowie die Unfallverhütungsvorschrift DGUV V68 aufmerksam durcharbeiten.

Sicherheitshinweise

Bedienung, Montage und Wartung nur durch beauftragtes, qualifiziertes Personal.

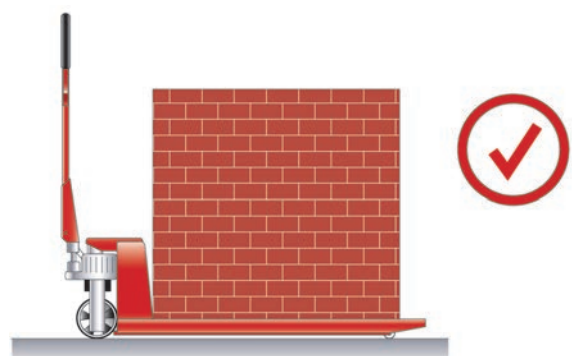
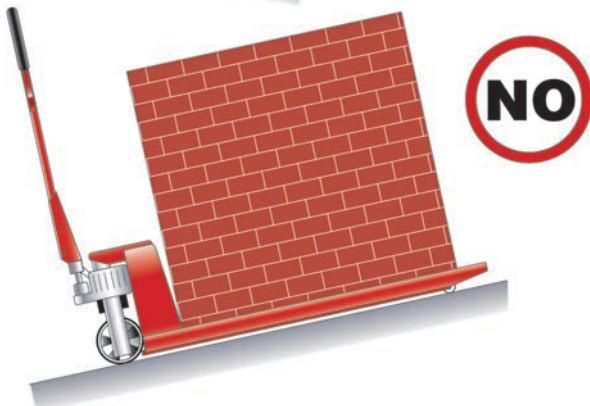
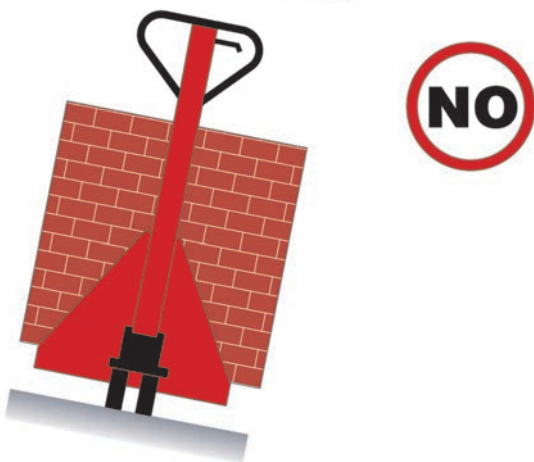
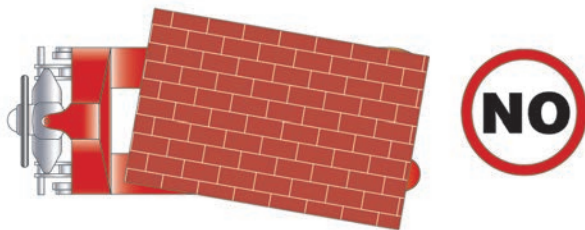
(Definition für Fachkräfte nach IEC 364)

Qualifiziertes Personal sind Personen, die aufgrund ihrer Ausbildung, Erfahrung, Unterweisung sowie Kenntnisse über einschlägige Normen und Bestimmungen, Unfallverhütungsvorschriften und Betriebsverhältnisse von den für die Sicherheit der Anlage Verantwortlichen berechtigt worden sind, die jeweils erforderliche Tätigkeit auszuführen und dabei mögliche Gefahren erkennen und vermeiden können.

- Der Betrieb ist nur auf ebenem, befestigtem Boden zulässig.
- Das Befördern von Personen sowie der Aufenthalt im Gefahrenbereich ist verboten.
- Aufenthalt unter gehobener Last ist untersagt.
- Die angegebene Nutzlast darf nicht überschritten werden.
- Das Ladegut muss gleichmäßig auf der Gabel verteilt werden.
- Bei angehobenen Gabeln darf das Gerät nur Zug um Zug in 200 kg Schritten bis zur Maximallast von 1000 kg beladen werden. Die Beladung darf nicht an die Gabelspitzen erfolgen.
- Die Last nie in gehobenem Zustand unbeaufsichtigt lassen.
- Nie in bewegliche Teile greifen.
- Festgestellte Mängel sind sofort sachkundig zu beheben.
- Nur Originalersatzteile verwenden.

Prüfungen

Gem. DGUV V68 ist der Scherenhubwagen SHW PREMIUM nach Bedarf, jedoch mindestens einmal jährlich durch einen Sachkundigen zu prüfen. Wir empfehlen die Ergebnisse der Prüfungen in einem Prüfbuch festzuhalten.



Fahren und Lenken mit der Lenkdeichsel

Die Lenkdeichsel ist mit den Lenkrollen verbunden. Die Lenkung der Räder erfolgt zwangsweise beim Drehen der Deichsel. Lasten dürfen nur im abgesenkten Zustand, mit max. 300 mm Hubhöhe verfahren werden.

Stützvorrichtung

Der Scherenhubwagen SHW PREMIUM ist mit zwei seitlich angebrachten Stützen ausgerüstet. Bei einer Hubhöhe von ca. 400 mm bzw. 300 mm stützt sich der Scherenhubwagen SHW PREMIUM automatisch am Boden ab. Ein Verfahren mit aufgesetzten Stützen ist nicht zulässig bzw. nicht möglich.

Aufnehmen der Last

Lasten dürfen die Tragfähigkeit des Scherenhubwagens SHW PREMIUM niemals übersteigen. Langsam an die Last (beispielsweise eine Palette) heranzufahren. Gabelzinken unter die Last (Palette) einfahren bis der Gabelrücken an der Last (Palette) anliegt. Lasten müssen gleichmäßig auf beide Gabelholme verteilt und aufgenommen werden. Der Lastschwerpunkt darf nicht überschritten werden. Es besteht Umsturzgefahr.

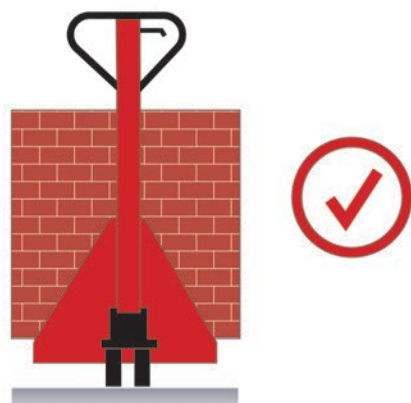
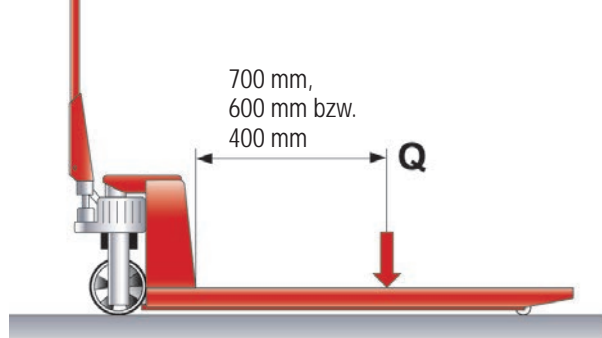
ACHTUNG:

Vor Inbetriebnahme des Scherenhubwagens ist die Tankverschlusschraube ① gegen die Entlüftungsschraube ② auszutauschen! Bei Einzelversand wird diese Schraube schon werkseitig gewechselt.



Tankverschlusschraube Entlüftungsschraube

Der Lastschwerpunkt (Q) darf keinesfalls überschritten werden. **Umsturzgefahr!**



Fahren mit Last

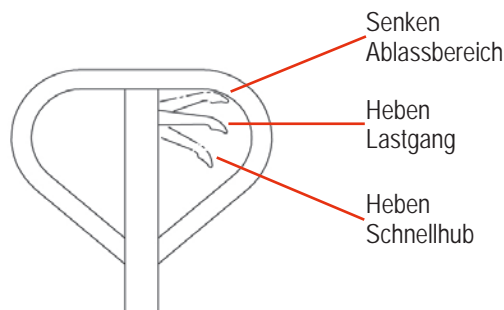
Da der Scherenhubwagen SHW PREMIUM ohne Bremse ausgestattet ist, darf das Gerät niemals auf Steigungen und Gefällen eingesetzt werden. Lasten möglichst niedrig (max. 300 mm Hub), unter Beachtung der Bodenfreiheit unter der Last, über den Flur transportieren. Mit gleichmäßiger, der Last und den Bodenverhältnissen angepasster, Geschwindigkeit fahren.

Absetzen der Last

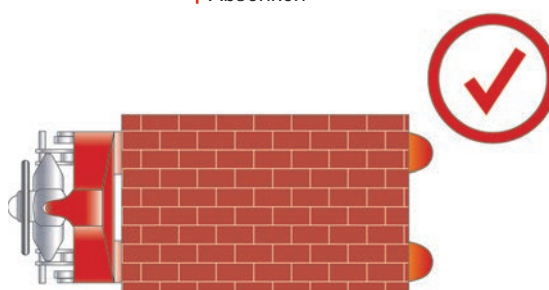
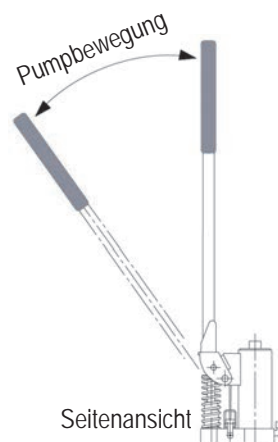
Durch Anziehen des Handgriffs in der Deichsel oder betätigen des Fußpedals kann die Last abgesenkt werden. Prüfen Sie bitte immer ob der Weg nach hinten frei ist, dann wegfahren.

Heben / Senken

Bei dem Scherenhubwagen SHW PREMIUM handelt es sich um ein handhydraulisches Gerät. Es ist mit einer zweistufigen Hydraulikpumpe ausgerüstet, d.h. Schnellhub und Lasthub. Diese Funktionen können über den Ablasshebel an der Deichsel gewählt werden. In der untersten Einstellung arbeitet das Gerät im Schnellhub, in der Mittleren auf Lasthub. Wird der Ablasshebel ganz nach oben gezogen, senkt sich das Gerät ab. Das Absenken kann auch mit dem Fußpedal dosiert erfolgen. Die Last wird durch Betätigen der Deichsel (siehe Bild unten) angehoben. Durch zwei Bock- und zwei Lenkrollen aus Polyurethan sind Lasten leicht zu verfahren.



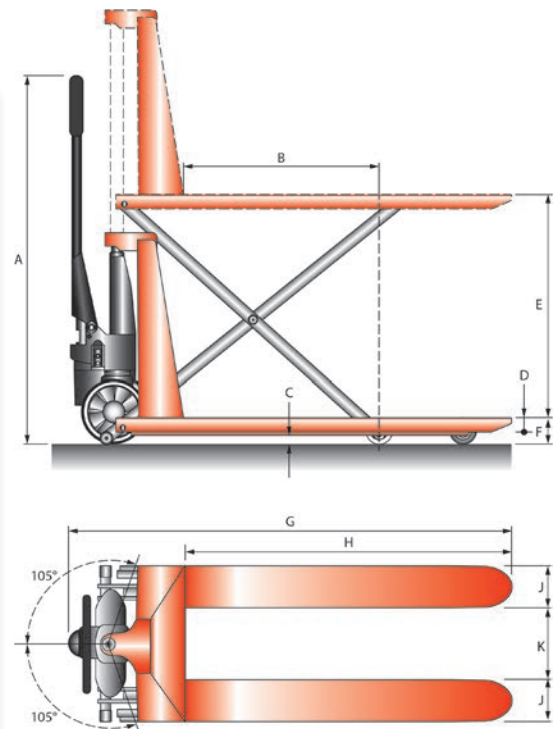
Fußpedal Absenken



Abmessungen und technische Daten

Artikel	1102011SLTM3	1102011SLTM800	1102011SLTM1500
Tragfähigkeit, kg	1000	1000	1000
Lastschwerpunkt, mm	B 600	400	750
Gabelhöhe min., mm	F 85	85	85
Hub, mm	E 715	515	715
Lenkräder, mm	180x50 P	180x50 P	180x50 P
Gabelrollen, mm	75x50 P	75x50 P	75x50 P
Gabellänge, mm	H 1170	800	1500
Gabelbreite, mm	J 160	160	160
Gabelweite, mm	K 220	220	220
Gabeldicke, mm	D 49	49	49
Bodenfreiheit, mm	C 18	18	20
Deichselhöhe max., mm	A 1200	1200	1200
Gesamtlänge, mm	G 1650	1370	2080
Gewicht, kg	104	91	133
Pumpbewegungen Schnellhubmodus	22	18	26
Pumpbewegungen Normalhubmodus	77	61	104
verfahrbar bis ca. Gabelzinkenhöhe, mm	400	300	450

P=Polyurethan G=Gummi N=Nylon



Neue Chassisform mit verbessertem Lenklager



Hubzylinder fährt nicht komplett ein – Schutz vor Quetschungen



Verbesserte Radaufnahme der Gabelrollen für mehr Standsicherheit

Inspektions- und Wartungsanleitung

Vor Inspektions- und Wartungsarbeiten ist der Gabelhubwagen durch geeignete Maßnahmen zu entlasten.	
Inspektionsintervalle	Wartungs - Inspektionsarbeiten
täglich bzw. vor jedem Arbeitsbeginn	Einwandfreie Funktion aller Stellteile prüfen. Zustand der Laufrollen und Rollenachsen prüfen. Festigkeit der Anschlüsse und Kettenspannung prüfen. Seitliche Stützen müssen sich bei einer Höhe von max. 400 mm auf den Boden stellen.
monatlich	Alle beweglichen Teile (wie z.B. Gelenke), sowie Lager schmieren. Räder und Rollen auf einwandfreie Funktion und Drehfähigkeit prüfen.
vierteljährlich	Hydraulikanlage auf Dichtheit prüfen. Einstellungen des Steuerhebels und Ablassventils prüfen. Sämtliche Schraub- und Bolzenverbindungen auf festen Sitz prüfen. Räder und Rollen auf einwandfreie Funktion und Drehfähigkeit prüfen. Sämtliche Teile auf Verschleiß prüfen und falls erforderlich defekte Teile austauschen lassen.
jährlich	Typenschild auf Lesbarkeit prüfen. Sachkundigenprüfung durch autorisierte Werkstatt durchführen lassen. ¹⁾ Hydraulikölwechsel durchführen. ¹⁾

¹⁾ z.B. durch den Schefer Kundendienst

Die Lebensdauer des Gabelhubwagens ist begrenzt, verschlissene Teile müssen rechtzeitig erneuert werden.

Betriebsstoffe / Schmierstoffempfehlung
Hydrauliköl: HLP-DIN 51524 T2 ISO VG46
Schmierstoff: Mehrzweckschmierfett – DIN 51825 T1 - K2K

Das Altöl ist entsprechend den gesetzlichen Bestimmungen zu entsorgen!

Betriebsstörungen und deren Ursachen

Hydraulische Anlage		
Störung	Ursache	Beseitigung
Gerät hebt nicht, Pumpe arbeitet nicht	<ul style="list-style-type: none"> ■ Ablasshebel an der Deichsel steht in Fahrstellung. ■ zu wenig Öl im Tank. 	<ul style="list-style-type: none"> ■ Ablasshebel in Pumpstellung bringen. ■ Öl nachfüllen (bei abgesenkter Gabel).
Gerät hebt Last nicht an, Pumpe arbeitet einwandfrei	<ul style="list-style-type: none"> ■ Last zu schwer, Druckbegrenzungsventil ist wirksam. ■ Ablassventil schließt nicht mehr oder Ventilsitz ist durch Verschmutzung undicht. 	<ul style="list-style-type: none"> ■ Last verringern. ■ Reinigen bzw. Austauschen.
Gerät hebt bei fördernder Pumpe mit oder ohne Last langsam – oder gar nicht	<ul style="list-style-type: none"> ■ Druckbegrenzungsventil verstellt oder Ventilsitz verschmutzt. ■ Hydraulikpumpe ist defekt. 	<ul style="list-style-type: none"> ■ Ventil einstellen oder reinigen. ■ Hydraulikpumpe reparieren bzw. austauschen.
Gehobene Last sinkt selbständig ab, Ölverlust am Hydraulikzylinder	<ul style="list-style-type: none"> ■ Undichtigkeit im Hydrauliksystem. ■ Ablassventil schließt nicht mehr oder Ventileinsatz ist durch Ölverschmutzung undicht. ■ Ventileinstellung falsch. ■ Dichtungselemente sind verschlissen 	<ul style="list-style-type: none"> ■ Abdichten. ■ Reinigen bzw. austauschen. ■ Ablassventil einstellen. ■ Dichtungselemente austauschen.
Die gehobene Last sinkt zu langsam ab	<ul style="list-style-type: none"> ■ Temperatur zu niedrig, Hydrauliköl zu zäh. 	<ul style="list-style-type: none"> ■ Wärmeren Raum aufsuchen.

Umweltgerechte Entsorgung:

Nach Außerbetriebnahme sind die Teile des Gabelhubwagens entsprechend den gesetzlichen Bestimmungen der Wiederverwertung zuzuführen bzw. zu entsorgen.

EU-Konformitätserklärung

im Sinne der EG-Maschinenrichtlinie 2006/42/EG

Hiermit erklären wir, dass

die **Scherenhubwagen SHW Premium**

Artikelnummer 1102011SLTM3

Artikelnummer 1102011SLTM800

Artikelnummer 1102011SLTM1500

zum manuellen Heben, Senken und Verfahren von Lasten auf ebenem, befestigtem Boden, in der jeweils gelieferten Ausführung folgenden einschlägigen Bestimmungen entspricht:

EG-Maschinenrichtlinie 2006/42/EG

Angewendete harmonisierte Normen, insbesondere:

DIN EN ISO 3691-5: 2014-07

Angewendete nationale Normen und technische Spezifikationen, insbesondere:

DGUV-V68

Bevollmächtigter für die Technische Dokumentation: Hr. Thomas Bönig

Schefer Mietstapler GmbH
Winterbrückenweg 36
86316 Friedberg- Derching

Januar 2023
(Datum/Unterschrift/Firmenstempel)



Markus Schmied
Geschäftsleitung

Für Komplettierung, Montage und Inbetriebnahme gem. Betriebsanleitung zeichnet verantwortlich:

Ort: _____ Datum: _____

Verantwortlicher: _____ Firma: _____



FÖRDERGERÄTE
HEBEZEUGE

Lasten intelligent bewegen

Beratung ▪ Reparaturservice ▪ Wartungsservice ▪ Ersatzteilservice



Haus Derching

Schefer Mietstapler GmbH
Winterbrückenweg 36
86316 Derching

Tel. +49821 567 49-0
Fax +49821 567 49-33 20
www.schefer-deutschland.de

Verkauf von Hebezeugen und Fördergeräten



Haus Garching

Schefer Mietstapler GmbH
Daimlerstraße 4
85748 Garching

Tel. +4989 149 901-0
Fax +4989 149 901-49
www.schefer-mietstapler.de

Vermietung

- Über 40 Jahre Kompetenz
- Spezielle Anwendungen erfordern flexible Lösungen
- In allen Branchen einsatzfähig
- Wirtschaftlich durch störungsfreien Geschäftsablauf
- Erstklassiger Service