



ZIPPER MASCHINEN GmbH

Gewerbepark 8
4707 Schlüsslberg | AUSTRIA
+43 (0) 7248 61116-700 | FAX 7248 61116-720
info@zipper-maschinen.at | www.zipper-maschinen.at

Originalfassung

DE BETRIEBSANLEITUNG

HOLZSPALTER

Übersetzung / Translation

EN USER MANUAL

LOG SPLITTERS



ZI-HS8TN

EAN: 9120039234236

ACHTUNG: Öl kontrollieren!
POZOR: Preverite olje!
FIGYELMEZTETÉS: Olajszint ellenőrzés!



ATTENTION: Check Oil!
POZOR: Kontrolujte olej!


















1	INHALT / INDEX	
1	INHALT / INDEX	2
2	SICHERHEITSZEICHEN / SAFETY SIGNS	4
3	TECHNIK / TECHNICS	5
	3.1 Lieferumfang / Delivery content	5
	3.2 Technische Daten / Technical Data	6
	3.3 Komponenten / Components	7
4	VORWORT (DE)	8
5	SICHERHEIT	9
	5.1 Sicherheitshinweise	9
	5.2 Elektrische Sicherheit	10
	5.3 Spezielle Sicherheitshinweise für diese Maschinen	10
	5.4 Gefahrenhinweise	10
	5.5 Restrisiken	10
6	TRANSPORT	11
7	MONTAGE	12
8	BETRIEB	14
	8.1 Vorbereitende Tätigkeiten	14
	8.1.1 Aufstellort	14
	8.1.2 Kolben / Spaltkeil einfetten	14
	8.1.3 Hydraulik-System entlüften	14
	8.1.4 Drehrichtung des Motors überprüfen -	14
	8.1.1 Kontrolle Zweihand-Bedienung	14
	8.2 Bedienung	15
	8.2.1 Einstellung Spalthub	15
	8.2.1 Stamm auflegen	15
	8.2.1 Einrichten der Stammhalter	15
	8.2.1 Spaltvorgang	15
	8.2.2 Eingeklemmtes Holz entfernen	16
9	WARTUNG	16
	9.1 Wartungsplan	16
	9.2 Hydrauliköl wechseln	16
	9.3 Spaltkeil schärfen	17
10	ENTSORGUNG	17
11	FEHLERBEHEBUNG	17
12	PREFACE (EN)	18
13	SAFETY	19
	13.1 Safety instructions	19
	13.2 Electrical safety	20
	13.3 Special safety advice for these machines	20
	13.4 Residual risks	20
14	TRANSPORT	21
15	ASSEMBLY	22
16	OPERATION	24
	16.1 Preparatory activities	24
	16.1.1 Installation site	24
	16.1.2 Greasing the ram / splitting wedge surface	24
	16.1.3 Bleeding the hydraulic system	24
	16.1.4 Checking the rotation direction of the motor	24
	16.1.5 Check two-hand operation	24
	16.2 Operating	25
	16.2.1 Adjust the wedge ram stroke	25
	16.2.2 Positioning the log	25
	16.2.3 Adjusting the log holder	25
	16.2.4 Splitting	25
	16.2.5 Free a jammed log	26



17	MAINTENANCE	26
17.1	Maintenance plan	26
17.2	Hydraulic oil change	26
17.3	Sharpening Wedge	27
18	DISPOSAL	27
19	TROUBLESHOOTING	27
20	SCHALTPLAN / WIRING DIAGRAM	28
21	HYDRAULIKSCHEMA / HYDRAULIC SCHEME	28
22	ERSATZTEILE / SPARE PARTS	29
22.1	Ersatzteilbestellung / spare parts order	29
22.2	Explosionszeichnungen / Explosion Drawings	30
23	EU-KONFORMITÄTSERKLÄRUNG / CE-DECLARATION OF CONFORMITY	32
24	GEWÄHRLEISTUNG (DE)	33
25	WARRANTY GUIDELINES (EN)	34
26	PRODUKTBEOBACHTUNG PRODUCT MONITORING	35

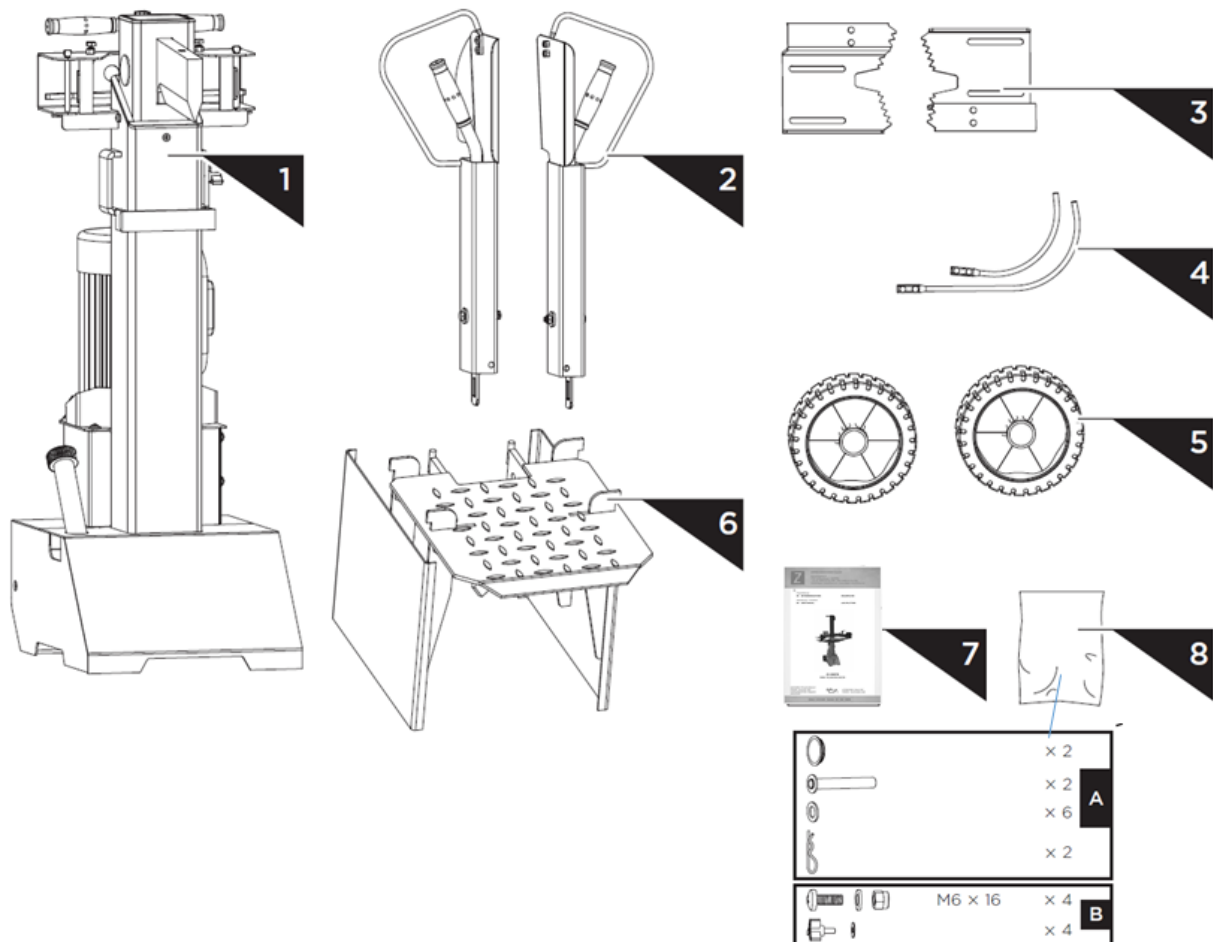


2 SICHERHEITSSZEICHEN / SAFETY SIGNS

DE SICHERHEITSSZEICHEN BEDEUTUNG DER SYMBOLE	EN SAFETY SIGNS DEFINITION OF SYMBOLS
	DE CE-KONFORM! - Dieses Produkt entspricht den EG-Richtlinien. EN CE-Conformal! - This product complies with the EC-directives.
	DE ANLEITUNG LESEN! Lesen Sie die Betriebsanleitung aufmerksam durch und machen Sie sich mit den Bedienelementen Ihrer Maschine gut vertraut, um sie ordnungsgemäß bedienen und warten zu können und so Schäden an Mensch und Maschine vorzubeugen. EN READ THE MANUAL! Read these operating instructions carefully and familiarize yourself well with the operating elements of your machine in order to be able to operate and maintain it properly and thus prevent damage to man and machine.
	DE Halten Sie Ihren Arbeitsplatz aufgeräumt! Unordnung kann zu Unfällen führen.
	EN Keep your workspace tidy! Untidiness may result in accidents.
	DE Es ist verboten, Schutz- oder Sicherheitseinrichtungen zu entfernen oder zu manipulieren. EN Do not remove or tamper with any protection or safety devices.
	DE Altöl umweltgerecht entsorgen! EN Dispose used oil in an environmental-friendly way!
	DE Nicht im Regen verwenden! EN Do not use in the rain!
	DE Warnung vor Handverletzungen! EN Warning of hand injuries!
	DE Verklemmte Stämme nicht mit den Händen entfernen! EN Do not remove jammed logs by hands!
	DE Warnung vor Quetschgefahren! EN Warning of crushing hazards!
	DE Gerät vor Reparatur-, Wartungs- oder Reinigungsarbeiten immer vom Netz trennen! EN Before starting any repair, maintenance or cleaning always disconnect device from the mains!
	DE Vermeiden Sie Verletzungen durch den bewegenden Spaltkeil. EN Avoid injury from the movement of the splitting blade.
	DE Kinder und unbefugte Personen vom Arbeitsbereich fern halten! EN Keep children and bystanders away from the work area!
	DE Persönliche Schutzausrüstung tragen! EN Wear personal protective equipment!
	

3 TECHNIK / TECHNICS

3.1 Lieferumfang / Delivery content



1	Holzspalter-Rahmen & Antriebseinheit / log splitter frame & power unit
2	Kontrollhebel und Schutzarm / control lever and guard arm
3	Einstellbarer Stammhalter / Adjustable log holder (1 pair)
4	Halterung 1+2 / retainer 1 +2
5	Räder / wheels
6	Auflagetisch / Support table
7	Bedienungsanleitung / manual
8	Montagematerial / hardware



3.2 Technische Daten / Technical Data

ZI-HS8TN	
Motorleistung / motor power /	3500W S6 (40%)
Spannung / voltage /	400 V (~3p) / 50 Hz
Schutzklasse / IP-Protection class	IP54
Spaltgut-Durchmesser / log size capacity	8–30 cm
Spaltgut-Länge / log size capacity	10–50 cm
Maximale Spaltkraft / maximum force	8 t
Hydraulikdruck / hydraulic pressure	21,0 MPa
Hydrauliköl-Kapazität / hydraulic oil capacity	4 l
Verfahrweg Spaltkeil / ram travel	48,5 cm
Vorwärtsgeschwindigkeit / speed forward	6 cm/s
Rückwärtsgeschwindigkeit / speed backward	19,4 cm/s
Lärmdruckpegel / sound pressure level (L_{pA})	77,8 dB(A)
Vibrationspegel / Vibration	< 2,5 m/s ²
Maschinenmaße (L x B x H) / machine dimension (L x W x H)	845 x 935 x 1500 mm
Verpackungsmaße (L x B x H) / packaging dimension (L x W x H)	560 x 400 x 1150 mm
Gewicht (Netto) / weight (net) /	108,8 kg
Gewicht (Brutto) / weight (gross)	115,9 kg

(DE) ELEKTRISCHE ANFORDERUNGEN

Mit dem 3-Phasen 400 Volt / 50Hz Motor sollte der Brennholz-Spalter an ein Standardstromnetz von 400 V \pm 10% / 50 Hz \pm 1%Hz angeschlossen werden. Die elektrische Versorgung muss mit Schutzeinrichtungen gegen Unterspannung, Überspannung, Überstrom und mit einer Fehlerstrom-Schutzeinrichtung mit einem maximalen Nennfehlerstrom von 0,03 A ausgerüstet sein. Netzanschlusskabel und Verlängerungskabel müssen 5-adrig = 3P + N + PE (3/N/PE) ausgeführt sein. Der Netzanschluss muss mit maximal 16 A abgesichert sein. Stromanschlusskabel aus Gummi müssen der EN60245 entsprechen und mit dem Symbol »H 07 RN« markiert sein. Die Kennzeichnung der Kabel ist gesetzlich vorgeschrieben.

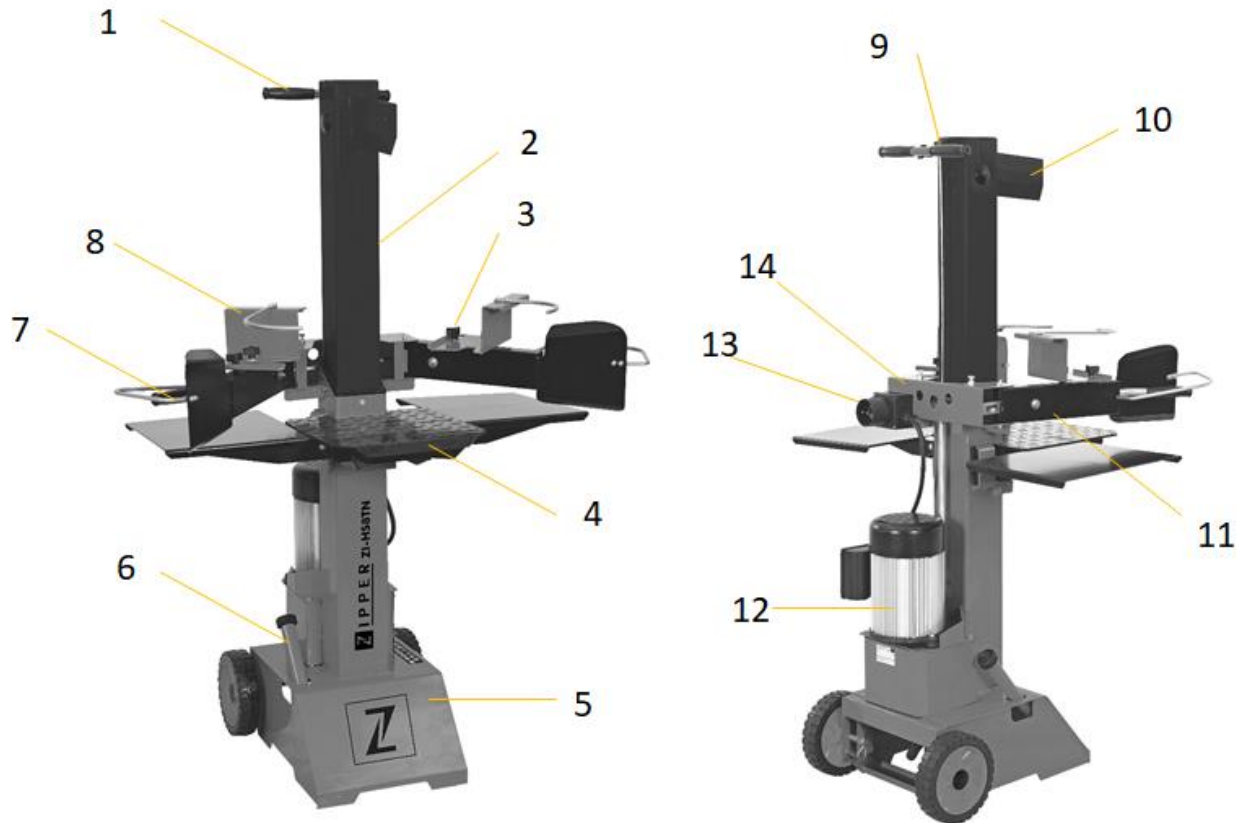
(EN) ELECTRICAL REQUIREMENTS

With the 3-phase 400 Volt / 50Hz motor, the log splitter should be connected to a standard 400 V \pm 10% / 50 Hz \pm 1% mains supply. The electrical supply must be equipped with protective devices against undervoltage, overvoltage, overcurrent and with a residual current protective device with a maximum rated residual current of 0.03 A. The mains connection cable must be connected to the mains supply.

Mains connection cable and extension cable must be 5-core = 3P + N + PE (3/N/PE). The mains connection must be fused with a maximum of 16 A. Rubber power cables must comply with EN60245 and be marked with the symbol "H 07 RN". The marking of the cables is required by law.



3.3 Komponenten / Components



N°	Bezeichnung / Description	N°	Bezeichnung / Description
1	Transportgriff / transport handle	8	Stammhalter / log holder
2	Zylinder / ram	9	Einstellstange Verfahrweg / Ram travel adjustment rod
3	Verstellknopf Stammhalter / log holder adjustment knob	10	Spaltkeil / split wedge
4	Arbeitstisch / support table	11	Bedienhebelschutz / control lever guard
5	Gestell / base	12	Motor / motor
6	Ölmesstab-Öleinlassschraube - Tankentlüftung / Oil Tank cover -dip-stick - air bleeder	13	Stecker-EIN-AUS-Schaltereinheit / Plug ON-OFF-switch unit
7	Bedienhebel / Control lever	14	Bedienhebel-Anschlussbügel / control lever connection bracket



4 VORWORT (DE)

Sehr geehrter Kunde!

Diese Betriebsanleitung enthält Informationen und wichtige Hinweise zur Inbetriebnahme und Handhabung des Holzspalters ZI-HS8TN.

Folgend wird die übliche Handelsbezeichnung des Geräts (siehe Deckblatt) in dieser Betriebsanleitung durch die Bezeichnung "Maschine" ersetzt.

Die Betriebsanleitung ist Bestandteil der Maschine und darf nicht entfernt werden. Bewahren Sie sie für spätere Zwecke auf und legen Sie diese Anleitung der Maschine bei, wenn sie an Dritte weitergegeben wird!

Beachten Sie die Sicherheitshinweise!



Lesen Sie vor Inbetriebnahme diese Anleitung aufmerksam durch. Der sachgemäße Umgang wird Ihnen dadurch erleichtert, Missverständnissen und etwaigen Schäden wird vorgebeugt. Halten Sie sich an die Warn- und Sicherheitshinweise. Missachtung kann zu ernststen Verletzungen führen.

Durch die ständige Weiterentwicklung unserer Produkte können Abbildungen und Inhalte geringfügig abweichen. Sollten Sie Fehler feststellen, informieren Sie uns bitte.

Technische Änderungen vorbehalten!

Urheberrecht

© 2018

Diese Dokumentation ist urheberrechtlich geschützt. Alle Rechte bleiben vorbehalten! Insbesondere der Nachdruck, die Übersetzung und die Entnahme von Fotos und Abbildungen werden gerichtlich verfolgt.

Als Gerichtsstand gilt das Landesgericht Linz oder das für 4707 Schlüsslberg zuständige Gericht.

Kundendienstadresse:

ZIPPER MASCHINEN GmbH
Gewerbepark 8, 4707
Schlüsslberg
AUSTRIA
Tel.: +43 7248 61116-700
Fax: +43 7248 61116-720
Mail: info@zipper-maschinen.at



5 SICHERHEIT

Benutzen Sie die Maschine nur in technisch einwandfreiem Zustand sowie bestimmungsgemäß, sicherheits- und gefahrenbewusst! Lassen Sie Störungen, die die Sicherheit beeinträchtigen können, umgehend beseitigen!

Die Maschine ist ausschließlich für folgende Tätigkeiten bestimmt:

Zum Spalten von Holz in Faserrichtung, mit Abmessungen, die sich innerhalb der im Abschnitt „Technische Daten“ angeführten Grenzen bewegen.

Der Spaltvorgang der Maschine ist für die Bedienung durch lediglich eine Person bestimmt.

Für eine andere oder darüber hinausgehende Benutzung und daraus resultierende Sachschäden oder Verletzungen übernimmt ZIPPER-MASCHINEN keine Verantwortung oder Garantieleistung.

Einsatzbedingungen:

Die Maschine ist für den Einsatz unter folgenden Bedingungen bestimmt:

Rel. Feuchtigkeit:	max. 50 %
Temperatur (Betrieb)	+5° C bis +40° C
Temperatur (Lagerung, Transport)	-25° C bis +55° C
Höhe ü NN	bis 1.000 m

Die nicht bestimmungsgemäße Verwendung bzw. die Missachtung der in dieser Anleitung dargelegten Ausführungen und Hinweise hat das Erlöschen sämtlicher Gewährleistungs- und Schadenersatzansprüche gegenüber der Zipper GmbH zur Folge.

Unzulässige Verwendung:

- Betreiben der Maschine ohne adäquate körperliche und geistige Eignung
- Betreiben der Maschine ohne Kenntnis der Bedienungsanleitung
- Änderungen der Konstruktion der Maschine
- Betreiben der Maschine unter explosionsgefährlichen Bedingungen
- Betreiben der Maschine außerhalb des vorgegebenen Leistungsbereiches
- Entfernen der an der Maschine angebrachten Sicherheitskennzeichnungen
- Verändern, umgehen oder außer Kraft setzen der Sicherheitseinrichtungen der Maschine

5.1 Sicherheitshinweise

Warnschilder und/oder Aufkleber an der Maschine, die unleserlich sind oder entfernt wurden, sind umgehend zu erneuern!

Örtlich geltende Gesetze und Bestimmungen können das Mindestalter des Bedieners festlegen und die Verwendung dieser Maschine einschränken!

Zur Vermeidung von Fehlfunktionen, Schäden und gesundheitlichen Beeinträchtigungen sind darüber hinaus folgende Maßnahmen für sicheres Arbeiten UNBEDINGT zu befolgen:

- Kontrollieren Sie die Maschine vor Inbetriebnahme auf Vollständigkeit und Funktion. Benutzen Sie die Maschine nur dann, wenn die für die Bearbeitung erforderlichen trennenden Schutzeinrichtungen und andere nicht trennende Schutzeinrichtungen angebracht sind, sich in gutem Betriebszustand befinden und richtig gewartet sind.
- Wählen Sie als Aufstellort einen ebenen, erschütterungsfreien, rutschfesten Untergrund.
- Sorgen Sie für ausreichend Platz rund um die Maschine!
- Sorgen Sie für ausreichende Lichtverhältnisse am Arbeitsplatz, um stroboskopische Effekte zu vermeiden.
- Achten Sie auf ein sauberes Arbeitsumfeld
- Verwenden Sie nur einwandfreies Werkzeug, das frei von Rissen und anderen Fehlern (z.B. Deformationen) ist.
- Halten Sie den Bereich rund um die Maschine frei von Hindernissen (z.B. Staub, Späne, abgeschnittene Werkstückteile etc.).
- Überprüfen Sie die Verbindungen der Maschine vor jeder Verwendung auf ihre Festigkeit.



- Lassen Sie die laufende Maschine niemals unbeaufsichtigt. Schalten Sie die Maschine vor dem Verlassen des Arbeitsbereiches aus und sichern Sie sie gegen unbeabsichtigte bzw. unbefugte Wiederinbetriebnahme.
- Die Maschine darf nur von Personen betrieben, gewartet oder repariert werden, die mit ihr vertraut sind und die über die im Zuge dieser Arbeiten auftretenden Gefahren unterrichtet sind.
- Stellen Sie sicher, dass Unbefugte einen entsprechenden Sicherheitsabstand zum Gerät einhalten, und halten Sie insbesondere Kinder von der Maschine fern.
- Tragen Sie bei Arbeiten an der Maschine niemals lockeren Schmuck, weite Kleidung, Krawatten oder langes, offenes Haar.
- Verbergen Sie lange Haare unter einem Haarschutz.
- Tragen Sie eng anliegende Arbeitsschutzkleidung sowie geeignete Schutzausrüstung (Augenschutz, Staubmaske, Gehörschutz; Handschuhe nur beim Umgang mit Werkzeugen).
- Arbeiten Sie immer mit Bedacht und der nötigen Vorsicht und wenden Sie auf keinen Fall übermäßige Gewalt an.
- Überbeanspruchen Sie die Maschine nicht!
- Setzen Sie die Maschine vor Einstell-, Umrüst-, Reinigungs-, Wartungs- oder Instandhaltungsarbeiten etc. still und trennen Sie sie von der Stromversorgung. Warten Sie vor der Aufnahme von Arbeiten an der Maschine den völligen Stillstand aller Werkzeuge bzw. Maschinenteile ab und sichern Sie die Maschine gegen unbeabsichtigtes Wiedereinschalten.
- Unterlassen Sie das Arbeiten an der Maschine bei Müdigkeit, Unkonzentriertheit bzw. unter Einfluss von Medikamenten, Alkohol oder Drogen!
- Verwenden Sie die Maschine nicht in Bereichen, in denen Dämpfe von Farben, Lösungsmitteln oder brennbaren Flüssigkeiten eine potenzielle Gefahr darstellen (Brand- bzw. Explosionsgefahr!).

5.2 Elektrische Sicherheit

- Achten Sie darauf, dass die Maschine geerdet ist.
- Verwenden Sie nur geeignete Verlängerungskabel.
- Vorschriftsmäßige Stecker und passende Steckdosen reduzieren die Stromschlaggefahr.
- Maschine nur über einen Fehlerstrom-Schutzschalter bedienen.

5.3 Spezielle Sicherheitshinweise für diese Maschinen

- Spalten Sie kein durchnässtes Holz.
- Spalten Sie das Holz nur stehend in Faserrichtung!
- Spalten Sie kein Holz, in dem sich Fremdkörper, wie z.B. Nägel, Kabel etc., befinden.
- Betreiben Sie die Maschine nur in gut durchlüfteten Räumen oder im Freien.
- Betreiben Sie die Maschine im Freien niemals bei Regen.
- Wählen Sie als Aufstellort einen ebenen, erschütterungsfreien, rutschfesten Untergrund.
- Sorgen Sie für ausreichende Lichtverhältnisse am Arbeitsplatz.
- Obwohl die Möglichkeit besteht, dass an der Maschine mehrere Bedienpersonen arbeiten könnten (z.B. zum Be- und Entladen), darf immer nur eine Person den Spaltvorgang betätigen.
- Halten Sie Ihre Hände fern von Spalten und Rissen, die sich im Stamm öffnen.
- Greifen Sie nicht in den Spaltbereich

5.4 Gefahrenhinweise

Trotz bestimmungsmäßiger Verwendung bleiben bestimmte Restrisiken bestehen. Bedingt durch Aufbau und Konstruktion der Maschine können im Umgang mit den Maschinen Gefährdungssituationen auftreten, die in dieser Bedienungsanleitung wie folgt gekennzeichnet sind:

5.5 Restrisiken

Trotz bestimmungsmäßiger Verwendung bleiben bestimmte Restrisiken bestehen. Bedingt durch Aufbau und Konstruktion der Maschine können Gefährdungssituationen auftreten, die in dieser Bedienungsanleitung wie folgt gekennzeichnet sind:

**GEFAHR**

Ein auf diese Art gestalteter Sicherheitshinweis weist auf eine unmittelbar gefährliche Situation hin, die zum Tod oder zu schweren Verletzungen führt, wenn sie nicht gemieden wird.

WARNUNG

Ein solcherart gestalteter Sicherheitshinweis weist auf eine möglicherweise gefährliche Situation hin, zu schweren Verletzungen oder sogar zum Tod führen kann, wenn sie nicht gemieden wird.

VORSICHT

Ein auf diese Weise gestalteter Sicherheitshinweis weist auf eine möglicherweise gefährliche Situation hin, die zu geringfügigen oder leichten Verletzungen führen kann, wenn sie nicht gemieden wird.

HINWEIS

Ein derartig gestalteter Sicherheitshinweis weist auf eine möglicherweise gefährliche Situation hin, die zu Sachschäden führen kann, wenn sie nicht gemieden wird.

Ungeachtet aller Sicherheitsvorschriften sind und bleiben ihr gesunder Hausverstand und ihre entsprechende technische Eignung/Ausbildung der wichtigste Sicherheitsfaktor bei der fehlerfreien Bedienung der Maschine. **Sicheres Arbeiten hängt von Ihnen ab!**

6 TRANSPORT**WARNUNG**

Beschädigte oder nicht ausreichend tragfähige Hebezeuge und Lastanschlagmittel können schwere Verletzungen oder sogar den Tod nach sich ziehen. Prüfen Sie Hebezeuge und Lastanschlagmittel deshalb vor dem Einsatz auf ausreichende Tragfähigkeit und einwandfreien Zustand. Befestigen Sie die Lasten sorgfältig. Halten Sie sich niemals unter schwebenden Lasten auf!

Für einen ordnungsgemäßen Transport beachten Sie auch die Anweisungen und Angaben auf der Transportverpackung bezüglich Schwerpunkt, Anschlagstellen, Gewicht, einzusetzende Transportmittel sowie vorgeschriebene Transportlage etc.

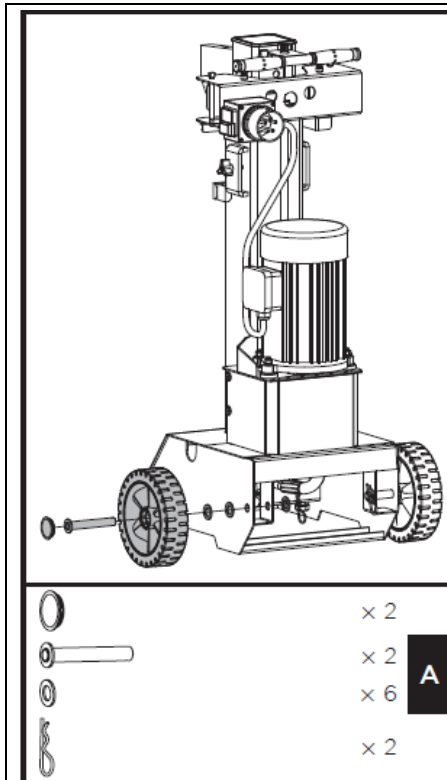
Transportieren Sie die Maschine in der Verpackung zum Aufstellort. Zum Manövrieren der Maschine in der Verpackung kann z.B. ein Paletten-Hubwagen oder ein Gabelstapler mit entsprechender Hubkraft verwendet werden. Beachten Sie, dass sich die gewählten Hebeeinrichtungen (Kran, Stapler, Hubwagen, Lastanschlagmittel etc.) in einwandfreiem Zustand befinden.

Für den leichteren Transport über kurze Wegstrecken verfügt die Maschine über zwei Rädern und einen Transportgriff, die Maschine ist schwer um Verletzung bzw. Beschädigung zu vermeiden beachten sie folgende Punkte:

- Maschine mit beiden Händen am Transportgriff halten
- Beachten sie das Gewicht der Maschine. Falls sie sich nicht im Stande fühlen das Gewicht der Maschine beim Transport zu halten Hilfe in Anspruch nehmen
- Maschine nur auf festen und ebenen Untergrund bewegen um ein seitliches bzw. Umkippen zu vermeiden.

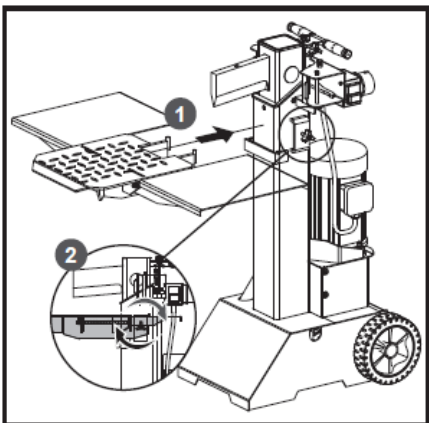
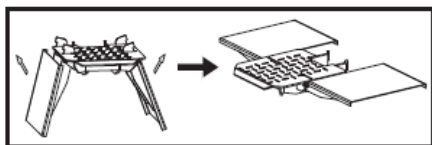
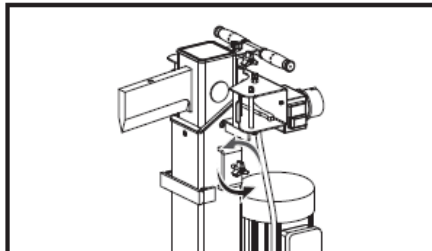
Zum Transport Zylinder einfahren, Öleinfüllschraube/Entlüftungsfest anziehen Maschine leicht nach hinten kippen und am Handgriff Maschine auf Rädern bewegen.

7 MONTAGE



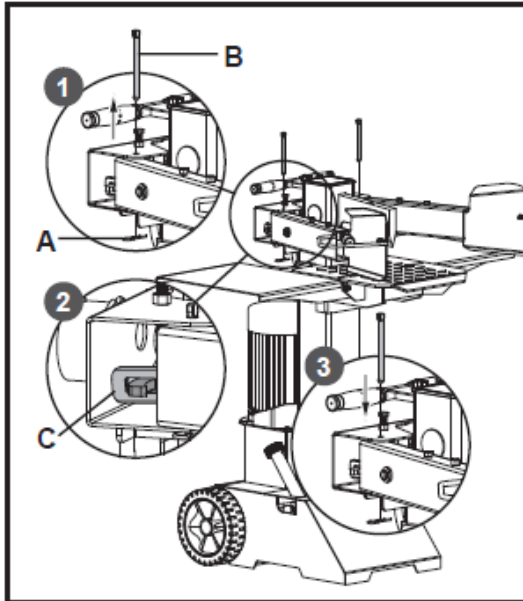
1. Räder montieren:

Führen Sie die Achse von außen durch das Rad und legen Sie zwei Unterlegscheiben auf, wie in der Abbildung dargestellt. Schieben Sie die Achse in die beiden Löcher an der Basis des Holzspalters und sichern Sie sie mit einer weiteren Unterlegscheibe und einem R-Stift von innen. Radkappe aufsetzen



2. Arbeitstisch montieren

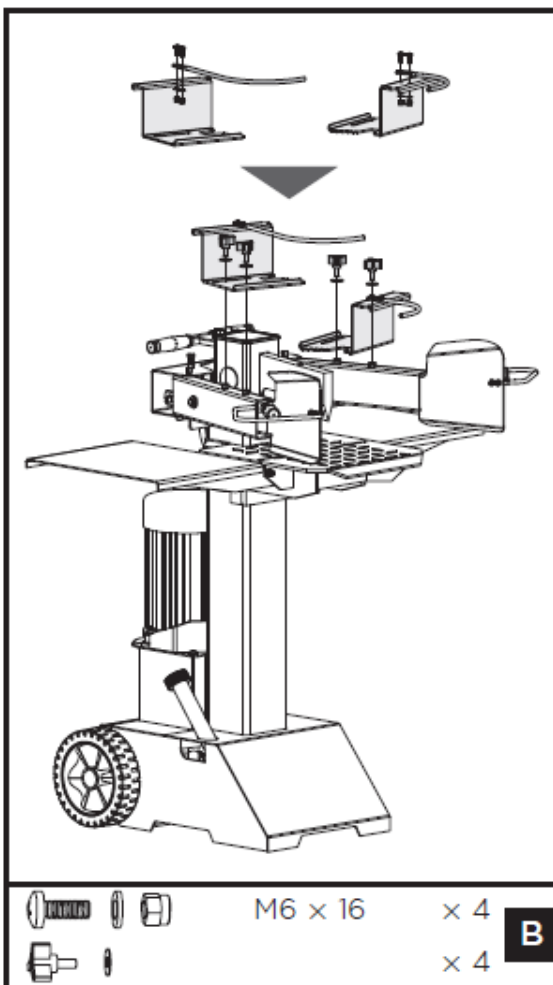
- Lösen Sie vor der Montage den Sterngriff, indem Sie ihn gegen den Uhrzeigersinn drehen.
- Klappen Sie den Stammauflagetisch aus und vergewissern Sie sich, dass die drei Teile auf der gleichen Oberflächenebene liegen.
- Setzen Sie die Haken des Stammauflagetisches in die Halterungen ein.
- Ziehen Sie den Sterngriff fest.


3. Bedienhebel montieren:

Ziehen Sie am Federstift (A), um den Sicherungsstift (B) zu entfernen. Eine dünne Fettschicht auf beide Oberflächen des Bedienhebelschutzes auftragen (siehe Abbildung). Setzen Sie den Steuerhebel und die Schutzvorrichtung ein und stellen Sie sicher das Bedienhebelende in den Schlitz der Verbindungsklammer (C) passt. Verriegeln Sie den Bedienhebel und die Schutzvorrichtung mit dem Sicherungsstift (B) und dem Federstift (A) nach unten. Führen Sie die gleichen Schritte aus, um den Bedienhebel und die Schutzvorrichtung auf der anderen Seite zu montieren.

HINWEIS


Prüfen Sie beide Seiten nach dem Zusammenbau. Die Bedienhebel müssen in die Schlitz der Anschlussbügel eingesetzt sein.


4. Einstellbare Stammhalter montieren

Richten Sie die Löcher aus und montieren Sie den Halter 1 und Halter 2 auf die Klemmbacken. Achten Sie auf die Richtung der Halter, wie in der folgenden Abbildung gezeigt. Sichern Sie die Verbindung mit M6x16 Schrauben, Unterlegscheiben und Muttern. Die Stammklemmen an den Armschutzvorrichtungen mit Sterngriffen und flachen Unterlegscheiben sichern

8 BETRIEB

8.1 Vorbereitende Tätigkeiten

8.1.1 Aufstellort

Platzieren Sie den Holzspalter auf einen ebenen und festen Untergrund, der dem Gewicht der Maschine + Beladung standhält. Fixieren Sie den Holzspalter durch die beiden Bohrungen am Rahmen am Boden.

8.1.2 Kolben / Spaltkeil einfetten

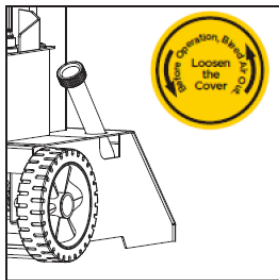
Tragen Sie auf den Kolben Ihres Holzspalters vor Beginn der Arbeiten eine dünne Fettschicht auf. Das verlängert die Lebensdauer Ihres Werkzeugs.

8.1.3 Hydraulik-System entlüften

HINWEIS



Vergessen Sie niemals, den Öltankverschluss zu lockern! Andernfalls wird die sich im System befindliche Luft immer wieder komprimiert und entspannt, was zur Folge hat, dass die Dichtungen des Hydraulikkreislaufes zerstört werden und der Holzspalter nicht mehr benutzbar ist.



Entlüften Sie das Hydraulik-System bevor Sie den Holzspalter starten.

Lockern Sie dazu den Deckel des Hydrauliköl-Tanks um einige Umdrehungen, bis die Luft sanft ein- und ausströmen kann.

Der Luftstrom durch den Öl-Tank sollte während des Betriebes erkennbar sein.

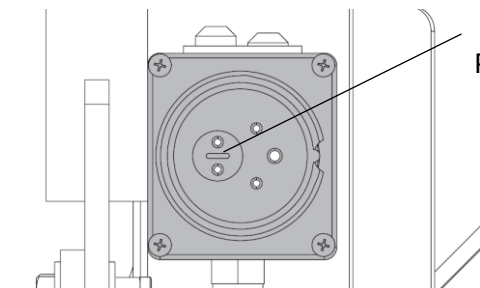
Um das Ausfließen von Öl zu verhindern, müssen Sie den Öltank-Deckel vor jedem Transport wieder fest verschließen!

8.1.4 Drehrichtung des Motors überprüfen –

HINWEIS



Lassen Sie den Motor niemals in der falschen Drehrichtung laufen. Dadurch wird die Pumpe beschädigt und die Garantie erlischt.



Phasenwender

Überprüfen Sie die Drehrichtung des Motors.

Polen Sie den Motor unter Zuhilfenahme eines Schraubendrehers um falls notwendig (Phasenwender im Inneren des Steckers – siehe Bild links).

8.1.1 Kontrolle Zweihand-Bedienung

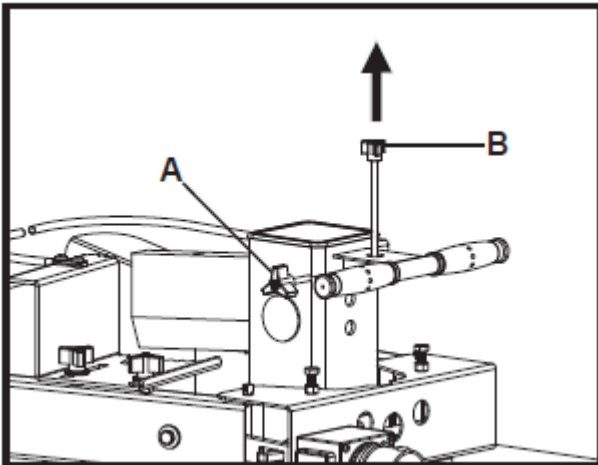
Prüfen Sie vor der ersten Inbetriebnahme anhand der folgenden Schritte, ob die Zweihandbedienung ordnungsgemäß funktioniert:

(1) Senken Sie beide Steuerhebel ab, der Spaltkeil senkt sich auf 5 cm über die höchste Tischposition ab.

- (2) Lassen Sie einen der beiden Hebel los, der Spaltkeil sollte in der aktuellen Positionen verbleiben
- (3) Lassen Sie beide Hebel los, der Stößel sollte automatisch in die höchste Position steigen.

8.2 Bedienung

8.2.1 Einstellung Spalthub



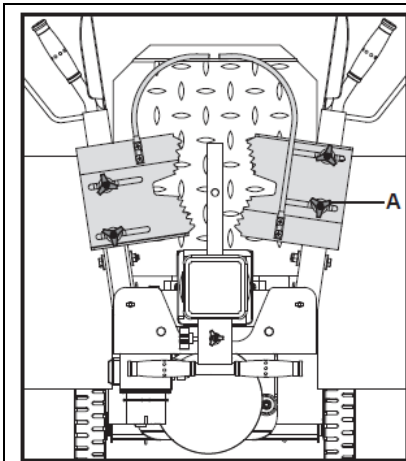
Um die Rückhubposition des Zylinders einzustellen, gehen Sie wie folgt vor:

- (1) Bewegen Sie das Spaltkeil in die gewünschte Position. Die obere Position des Spaltkeils sollte etwa 3~5cm über den zu spaltenden Stämmen liegen.
- (2) Einen Steuerhebel loslassen oder den Motor ausschalten.
- (3) Lösen Sie die Stellschraube (A). Heben Sie die Einstellstange (B) an, bis die Einstellstange (B) durch die Feder im Inneren angehalten wird. Ziehen Sie die Stellschraube (A) fest.
- (4) Beide Steuerhebel loslassen oder Motor einschalten.
- (5) Überprüfen Sie die obere Position des Spaltkeils

8.2.1 Stamm auflegen

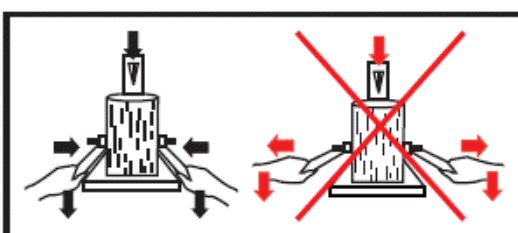
Legen Sie den Stamm senkrecht und flach auf den Auflagetisch. Achten Sie darauf, dass der Spaltkeil und der Auflagetisch den Stamm an den Enden rechtwinklig berühren. Versuchen Sie niemals, einen Stamm schräg zu spalten.

8.2.1 Einrichten der Stammhalter



Stellen Sie die Stammhalterungen (A) entsprechend dem Durchmesser des Stammes ein, um den bequemsten Winkel des Steuerhebels zu erhalten

8.2.1 Spaltvorgang



Halten Sie den Stamm mit Klemmbügeln fest. Drücken Sie die Hebel nach unten, um das Spalten zu starten.

Das Loslassen eines der beiden Hebel stoppt die Bewegung des Spaltkeils.

Lassen Sie beide Hebel los, um den Spaltkeil wieder in die obere Stellung zu bringen.

8.2.2 Eingeklemmtes Holz entfernen

Versuchen Sie weder selbst noch mit Hilfe anderer Personen, eingeklemmtes Holz mit bloßen Händen zu entfernen. Bei Klemmen des Holzes, Motor anhalten. Danach Holzstück gegebenenfalls mit einem Abwärtshub (mehreren Abwärtshüben) mit dem Hammer auf den Stamm lösen.

9 WARTUNG

WARNUNG



Stellen Sie vor der Durchführung von Wartungsarbeiten sicher, dass bewegliche Teile still stehen, dass die Maschine vom Stromnetz getrennt ist!

9.1 Wartungsplan

Ölen/Reinigen Zylinder	Nach jedem Gebrauch
Ölstand kontrollieren	Nach jedem Ölwechsel bzw. alle 8 Betriebsstunden (bh)
Hydrauliköl-Wechsel	1 x jährlich

9.2 Hydrauliköl wechseln

HINWEIS



Überprüfen Sie den Ölstand regelmäßig. Wechseln Sie das Hydrauliköl mindestens einmal jährlich vollständig. Altöl immer richtig entsorgen und nie in den Hausmüll oder ins Abwasser schütten!

Das Hydrauliksystem des Holzspalters ist ein geschlossenes System mit Öltank, Ölpumpe und Steuerventil. Das Öl sollte einmal pro Jahr komplett gewechselt werden.

Folgende Öle werden für das hydraulische Übertragungssystem des Holzspalters empfohlen:

- Shell Tellus 22
- Mobil DTE 11
- Aral Vitam GF 22 oder
- BP Energol HLP-HM 22

	<p>Bei zu niedrigem Ölstand kann die Ölpumpe Schaden nehmen, Überfüllung wiederum kann zu einer Überhitzung des Hydrauliksystems führen. Prüfen Sie den Ölstand deshalb regelmäßig kontrollieren.</p>
	<div style="display: flex; align-items: center;"> <p>Altöle sind giftig und dürfen nicht in die Umwelt gelangen. Kontaktieren Sie gegebenenfalls Ihre lokalen Behörden für Informationen bezüglich der ordnungsgemäßen Entsorgung.</p> </div> <p>Hydrauliköl wechseln:</p> <ul style="list-style-type: none"> • Entfernen Sie die Öl-Ablassschraube, um das Öl aus dem Hydrauliksystem abzulassen. • Verwenden Sie zum Auffangen von Altöl und Partikeln eine Auffang-Wanne. • Inspizieren Sie das Öl auf Metallspäne. (Metallspäne im Öl sind ein Hinweis auf erhöhten Verschleiß.) • Nachdem das Öl vollständig aus der Maschine abgelassen wurde, die Ablassschraube wieder einbauen. • Füllen Sie über die Öl-Einfüll-Öffnung empfohlenes, frisches Hydrauliköl nach. • Betätigen Sie den Holzspalter nach dem Ölwechsel einige Male ohne tatsächlich Holz zu spalten. • Überprüfen Sie den Öl-Füllstand mittels Peilstab.



9.3 Spaltkeil schärfen

Der Holzspalter ist mit einem verstärkten Spaltkeil mit speziell behandelter Schneide ausgerüstet. Nach langer Betriebszeit und wenn erforderlich, ist der Keil mit einer feinen Feile zur Entfernung von Graten oder Kerben zu schärfen.

10 ENTSORGUNG



Beachten Sie die nationalen Abfallbeseitigungs-Vorschriften. Entsorgen Sie die Maschine, Maschinenkomponenten oder Betriebsmittel nicht im Restmüll. Kontaktieren Sie gegebenenfalls Ihre lokalen Behörden für Informationen bezüglich der verfügbaren Entsorgungsmöglichkeiten. Wenn Sie bei Ihrem Fachhändler eine neue Maschine oder ein gleichwertiges Gerät kaufen, ist dieser in bestimmten Ländern verpflichtet, Ihre alte Maschine fachgerecht zu entsorgen.

11 FEHLERBEHEBUNG

WARNUNG



Gefahr durch elektrische Spannung! Das Manipulieren an der Maschine bei aufrechter Spannungsversorgung kann zu schweren Verletzungen oder zum Tod führen. Trennen Sie die Maschine vor der Durchführung von Arbeiten zur Fehlerbehebung daher zunächst immer von der Stromversorgung und sichern Sie sie gegen unbeabsichtigte Wiederinbetriebnahme!

Viele mögliche Fehlerquellen können bei ordnungsgemäßem Anschluss der Maschine an das Stromnetz bereits im Vorfeld ausgeschlossen werden. Sollten sie sich außer Stande sehen, erforderliche Reparaturen ordnungsgemäß durchzuführen und/oder besitzen sie die vorgeschriebene Ausbildung dafür nicht, ziehen sie immer einen Fachmann zum Beheben des Problems hinzu.

PROBLEM	MÖGLICHE URSACHE	MÖGLICHE LÖSUNG
Motor startet nicht	Schalter steht auf Aus	Schalter auf EIN stellen
Falsche Motor-Drehrichtung	Falscher Anschluss	Mit Hilfe des Phasenwenders einer der Phasen am Motor umpolen.
Holzspalter arbeitet nicht, obwohl der Motor läuft	Ventil nicht geöffnet aufgrund loser Verbindungsteile Steuerhebel oder Verbindungsteile verbogen Hydrauliköl-Stand zu niedrig	Prüfen und Teile festziehen Verbogene Teile reparieren Prüfen und Öl auffüllen
Holzspalter vibriert stark bzw. ist ungewöhnlich laut	Hydrauliköl-Stand zu niedrig	Prüfen und Öl auffüllen



12 PREFACE (EN)

Dear customer!

This operating manual contains information and important notes on commissioning and handling the log splitter ZI-HS8TN.

In the following, the usual trade name of the device (see cover sheet) in this operating manual is replaced by the designation "machine".

The operating manual is part of the machine and must not be removed. Keep it for future reference and include this manual with the machine if it is passed on to third parties!

Observe the safety instructions!



Read these instructions carefully before use. This facilitates proper handling and prevents misunderstandings and possible damage. Follow the warnings and safety instructions. Failure to do so may result in serious injury.

Due to the constant further development of our products, illustrations and contents may differ slightly. If you find any errors, please inform us.

Subject to technical changes!

Copyright

© 2018

This documentation is protected by copyright. Any unauthorized duplication, translation or use of pictures, illustrations or text of this manual will be pursued by law.

The place of jurisdiction is the regional court Linz or the court responsible for 4707 Schlüsslberg.

Customer support:

ZIPPER MASCHINEN GmbH

Gewerbepark 8, 4707

Schlüsslberg

AUSTRIA

Tel.: +43 7248 61116-700

Fax: +43 7248 61116-720

Mail: info@zipper-maschinen.at



13 SAFETY

Only use the machine in a technically perfect condition and in accordance with its intended use, safety-conscious and aware of the dangers! Have faults which could impair safety rectified immediately!

The machine is intended exclusively for the following activities:

For splitting logs in the direction of the grain, with dimensions that are within the specified limits of the machine.

The splitting process of the machine is intended for operation by only one person.

ZIPPER-MASCHINEN assumes no responsibility or warranty for any other use or use beyond this and for any resulting damage to property or injuries.

Operating conditions:

The machine is intended for use under the following conditions:

Humidity:	max. 50 %
Temperature (operation)	+5° C to +40° C
Temperature (storage/transport)	-25°C to +55°C
Altitude above sea level	up to 1.000 m

Any improper use or disregard of the information and instructions given in this manual will invalidate all warranty claims and claims for damages against Zipper GmbH.

Unauthorised use:

- Operation of the machine without adequate physical and mental aptitude
- Operating the machine without knowledge of the operating instructions
- Changes in the design of the machine
- Operating the machine under explosive conditions
- Operating the machine outside the specified power range
- Remove the safety markings attached to the machine.
- Modify, circumvent or disable the safety devices of the machine.

13.1 Safety instructions

Warning signs and/or stickers on the machine which are illegible or have been removed must be replaced immediately!

Local laws and regulations can determine the minimum age of the operator and restrict the use of this machine!

In order to avoid malfunctions, damage and health impairments, the following measures for safe working must also be followed without fail:

- Check the machine for completeness and function before commissioning. Only use the machine if the guards and other protective devices required for the work are in place, in good working condition and correctly maintained.
- Select a level, vibration-free, non-slip surface as the installation site.
- Ensure that there is sufficient space around the machine!
- Ensure sufficient lighting conditions at the workplace to avoid stroboscopic effects.
- Ensure a clean working environment
- Use only defect-free tools that are free of cracks and other defects (e.g. deformation).
- Keep the area around the machine free from obstacles (e.g. dust, chips, cut-off workpiece parts, etc.).
- Check the connections of the machine for strength before each use.
- Never leave the running machine unattended. Switch off the machine before leaving the working area and secure it against unintentional or unauthorised restarting.



- The machine may only be operated, maintained or repaired by persons who are familiar with it and who have been informed about the hazards that can occur during work.
- Ensure that unauthorised persons maintain an appropriate safety distance from the machine, and in particular keep children away from the machine.
- Never wear loose jewellery, loose clothing, ties or long, loose hair when working on the machine.
- Hide long hair under hair protection.
- Wear close-fitting protective work clothing and suitable protective equipment (eye protection, dust mask, ear protection; gloves only when handling tools).
- Always work carefully and with the necessary caution and never use excessive force.
- Do not overload the machine!
- Switch off the machine and disconnect it from the power supply before adjusting, converting, cleaning, servicing or maintenance work etc. Before starting work on the machine, wait until all tools or machine parts have come to a complete standstill and secure the machine against unintentional restart.
- Do not work on the machine if you are tired, unconcentrated or under the influence of medication, alcohol or drugs!
- Do not use the machine in areas where vapours from paints, solvents or flammable liquids pose a potential danger (risk of fire or explosion!).

13.2 Electrical safety

- Make sure that the machine is earthed.
- Only use suitable extension cords.
- Correct plugs and suitable sockets reduce the risk of electric shock.
- Only operate the machine via a residual current circuit breaker.

13.3 Special safety advice for these machines

- Do not split wet wood.
- Only split the wood upright in the direction of the grain!
- Do not split wood containing foreign bodies such as nails, cables etc.
- Never operate the machine outdoors in the rain.
- Select a level, vibration-free, non-slip surface for installation.
- Ensure sufficient light conditions at the workplace.
- Although it is possible that several operators could work on the machine (e.g. for loading and unloading), only one person may carry out the splitting operation any one time.
- Keep your hands away from splits and cracks that open in the log.
- Do not reach into the splitting area

13.4 Residual risks

Despite proper use, certain residual risks remain. Due to the design and construction of the machine, hazardous situations may occur which are indicated as follows in these operating instructions:

DANGER



A safety instruction designed in this way indicates an imminently hazardous situation which, if not avoided, will result in death or serious injury.

WARNING



Such a safety instruction indicates a potentially hazardous situation which, if not avoided, may result in serious injury or even death.

**CAUTION**

A safety instruction designed in this way indicates a potentially hazardous situation which, if not avoided, may result in minor or moderate injury.

NOTICE

A safety notice designed in this way indicates a potentially hazardous situation which, if not avoided, may result in property damage.

Irrespective of all safety regulations, your common sense and corresponding technical suitability and/or training remain the most important safety factor for fault-free operation of the machine. **Safe working depends on you!**

14 TRANSPORT**WARNING**

Damaged or insufficiently strong hoisting devices and load slings can result in serious injuries or even death. Therefore, check hoists and load slings for sufficient load capacity and perfect condition before use. Attach the loads carefully. Never stand under suspended loads!

For proper transport, please also observe the instructions and information on the transport packaging regarding the centre of gravity, attachment points, weight, means of transport to be used and the prescribed transport position, etc.

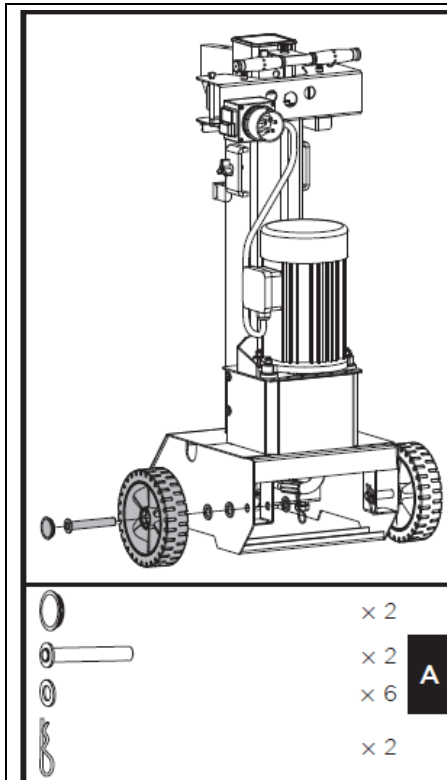
Transport the machine in its packaging to the installation site. To manoeuvre the machine inside the packaging, you can use a pallet truck or a forklift with the appropriate lifting capacity. Ensure that the selected lifting equipment (crane, forklift, pallet truck, load sling, etc.) is in perfect condition.

For easier transport over short distances the machine has two wheels and a transport handle, the machine is heavy to avoid injury or damage, please note the following points:

- hold the machine with both hands on the transport handle
- Pay attention to the weight of the machine. If you are not able to hold the weight of the machine during transport, please ask for help
- Only move the machine on firm and level ground to prevent it from tilting sideways or tipping completely over.

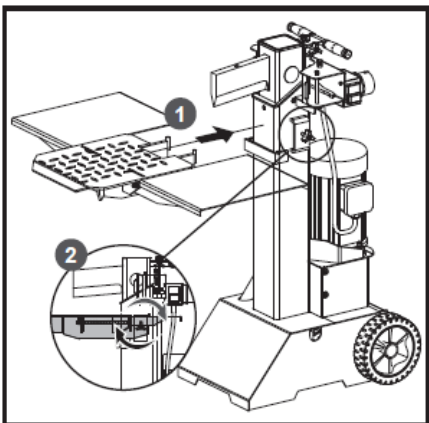
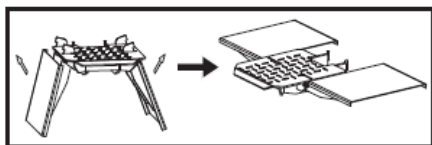
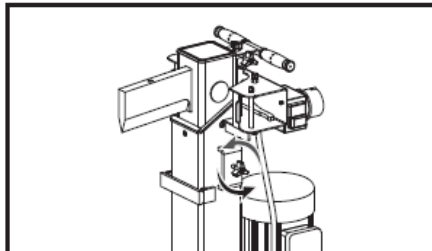
For transport, lower the cylinder, tighten the oil filler plug/air venting device, tilt the machine slightly backwards and move the machine on wheels using the handle.

15 ASSEMBLY



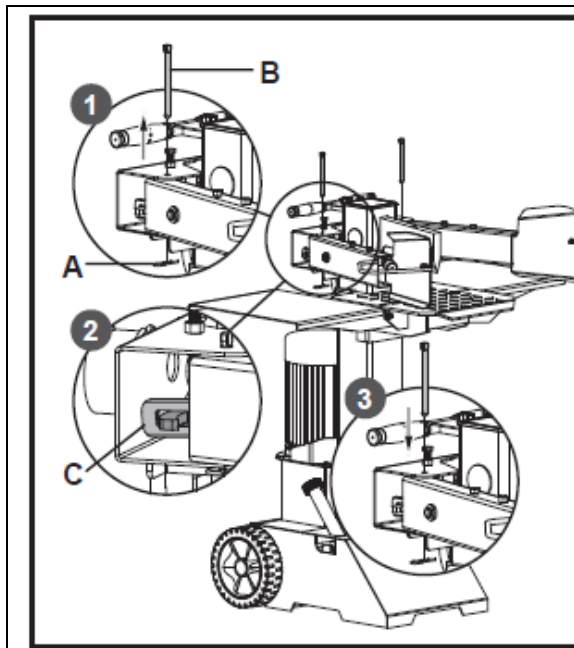
1. Assemble the wheels

Pass the axle through the wheel from the outside and put two washers on it as shown in the picture. Slide the axle into the two holes at the base of the log splitter and secure it with another washer and an R-pin from the inside. Put on the wheel cap.



2. Assemble working table

- Before mounting, loosen the star knob by turning it anticlockwise.
- Unfold the log support table and make sure that the three parts are on the same surface level.
- Insert the hooks of the log support table into the brackets.
- Tighten the star knob



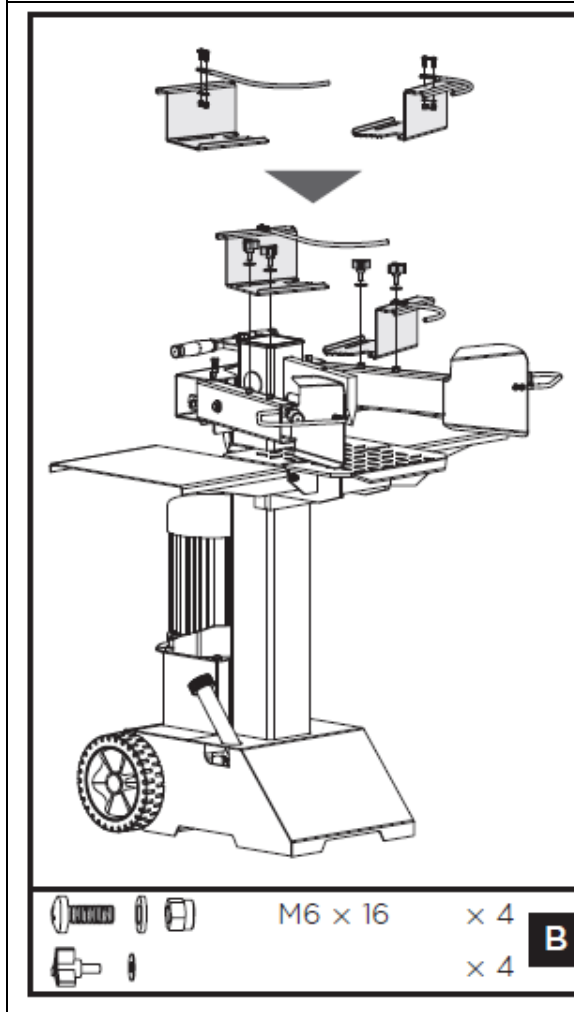
3. Assemble control lever

Pull the spring pin (A) to remove the locking pin (B). Apply a thin layer of grease to both surfaces of the operating lever guard (see figure). Insert the control lever and guard and make sure that the end of the control lever fits into the slot of the connecting bracket (C). Lock the control lever and the guard with the locking pin (B) and the spring pin (A) downwards. Follow the same steps to mount the control lever and the guard on the other side



NOTICE

Check both sides after assembly. The operating levers must be inserted in the slots of the connection brackets.



4. Assemble adjustable log holder

Align the holes and assemble holder 1 and holder 2 on the log clamps. Pay attention to the direction of the holders as shown in the following figure. Secure the joint with M6x16 screws, washers

and nuts. Secure the log clamps on the arm guards with star knobs and flat washers



16 OPERATION

16.1 Preparatory activities

16.1.1 Installation site

Place the log splitter on a flat and solid surface, which can bear the weight of the machine + load. Fix the log splitter to the ground through the two holes in the frame

16.1.2 Greasing the ram / splitting wedge surface

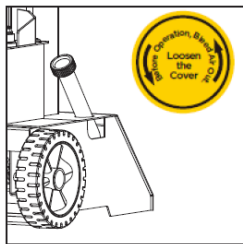
Apply a thin layer of grease to the surface of the ram of your log splitter before starting work. This will prolong the life of the tool.

16.1.3 Bleeding the hydraulic system

NOTICE



Never forget to loosen the oil tank cap! Otherwise the air in the system will be compressed and released again and again, which will destroy the seals of the hydraulic circuit and make the log splitter unusable.



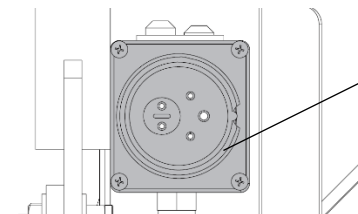
Vent the hydraulic system before starting the log splitter. To do this, loosen the cover of the hydraulic oil tank by a few turns until the air can flow in and out gently. The air flow through the oil tank should be visible during operation. *To prevent oil from leaking out, the oil tank cover must be tightly closed before each transport!*

16.1.4 Checking the rotation direction of the motor

NOTICE



Never run the motor in the wrong rotation direction. This will damage the pump and void the warranty.



Phase inverter

Check the rotation direction of the motor. If necessary reverse the polarity of the motor using a screwdriver (phase inverter inside the plug - see picture on the left).

16.1.5 Check two-hand operation

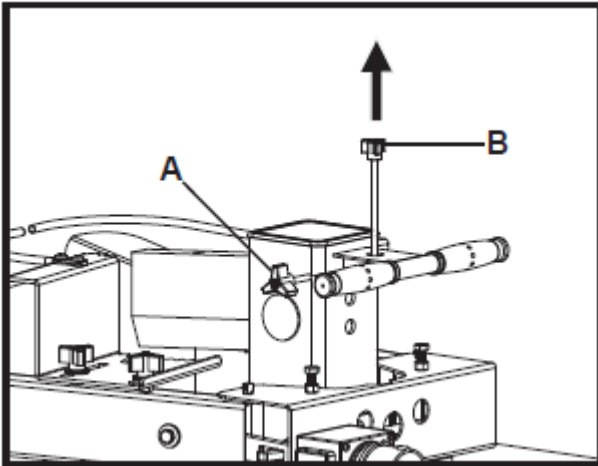
Before using the machine for the first time, make sure that the two-hand control is working properly by following the steps below:

- (1) Lower both control levers, the splitting wedge lowers to 5 cm above the highest table position.
- (2) Release one of the two levers, the splitting wedge should be in original position
- (3) Release both levers, the ram should automatically rise to the highest position.



16.2 Operating

16.2.1 Adjust the wedge ram stroke



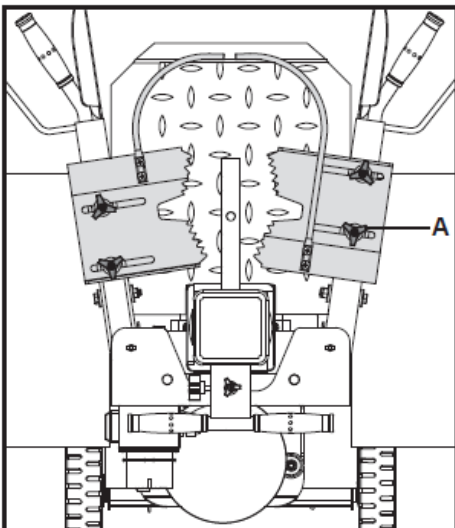
To set the return stroke position of the cylinder, proceed as follows:

- (1) Move the splitting wedge to the desired position. The upper position of the splitting wedge should be about 3~5cm above the logs to be split.
- (2) Release a control lever or switch off the motor.
- (3) Loosen the adjusting screw (A). Lift the adjusting rod (B) until the adjusting rod (B) is stopped by the spring inside. Tighten the adjusting screw (A).
- (4) Release both control levers or switch on the motor.
- (5) Check the upper position of the splitting wedge

16.2.2 Positioning the log

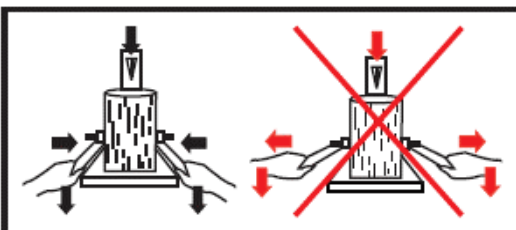
Place the log vertically and flat on the support table. Make sure that the splitting wedge and the support table touch the log at right angles at the ends. Never try to split a log at an angle

16.2.3 Adjusting the log holder



Adjust the log holders (A) according to the diameter of the log to obtain the most comfortable angle of the control lever

16.2.4 Splitting



Hold the log with clamps. Press the levers down to start splitting. Releasing one of the two levers stops the movement of the splitting wedge. Release both levers to move the splitting wedge back to the upper position.



16.2.5 Free a jammed log

Stack as you work. This will provide a safer work area, by keeping it uncluttered, and avoid the danger of tripping, or damaging the power cord.

17 MAINTENANCE

WARNING



Before carrying out any maintenance work, ensure that moving parts are stationary, that the machine is disconnected from the mains supply.

17.1 Maintenance plan

Grease / cleaning the ram	After each use
Check oil level	After each oil change or every 8 operating hours
Change hydraulic oil	1 x per year

17.2 Hydraulic oil change

NOTICE

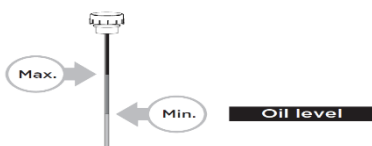


Check the oil level regularly. Change the hydraulic oil completely at least once a year. Always dispose of used oil correctly and never throw it into household waste or sewage!

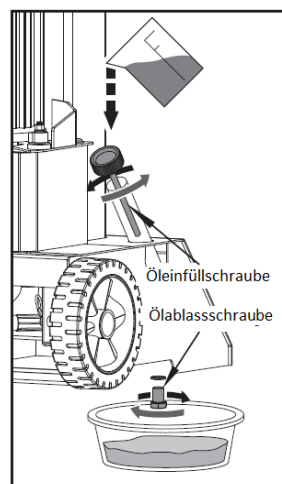
The hydraulic system of the log splitter is a closed system with oil tank, oil pump and control valve. The oil should be changed completely once a year.

The following hydraulic oils are recommended for the hydraulic transmission system of the log splitter:

- Shell Tellus 22
- Mobil DTE 11
- Aral Vitam GF 22 or
- BP Energol HLP-HM 2



If the oil level is too low, the oil pump can be damaged, whereas overfilling can lead to overheating of the hydraulic system. Therefore check the oil level regularly with the dipstick - see picture on the left!



Used oils are toxic and must not be disposed into the environment. If necessary, contact your local authorities for information on proper disposal..

Change the hydraulic oil:



- Remove the oil drain plug to drain the oil from the hydraulic system.
- Use a drip pan to collect waste oil and particles.
- Inspect the oil for metal chips. (Metal chips in the oil are an indication of increased wear.)
- After the oil has been completely drained from the machine, reinstall the drain plug.
- Top up the recommended fresh hydraulic oil via the oil filler plug.
- After changing the oil, actuate the wood splitter several times without actually splitting any wood.
- Use a dipstick to check the oil level.



17.3 Sharpening Wedge

This log splitter is equipped with reinforced splitting wedge which blade is specially treated. After long periods of operation, and when required, sharpen the wedge using a fine toothed file removing any burrs or flat spots on the edge.

18 DISPOSAL

	<p>Observe the national waste disposal regulations. Do not dispose of the machine, machine components or equipment in residual waste. If necessary, contact your local authorities for information on the disposal options available. If you buy a new machine or an equivalent device from your specialist dealer, he is obliged in certain countries to dispose of your old machine properly.</p>
	<p>Used oils are toxic and must not be disposed into the environment. If necessary, contact your local authorities for information on proper disposal.</p>

19 TROUBLESHOOTING

WARNING



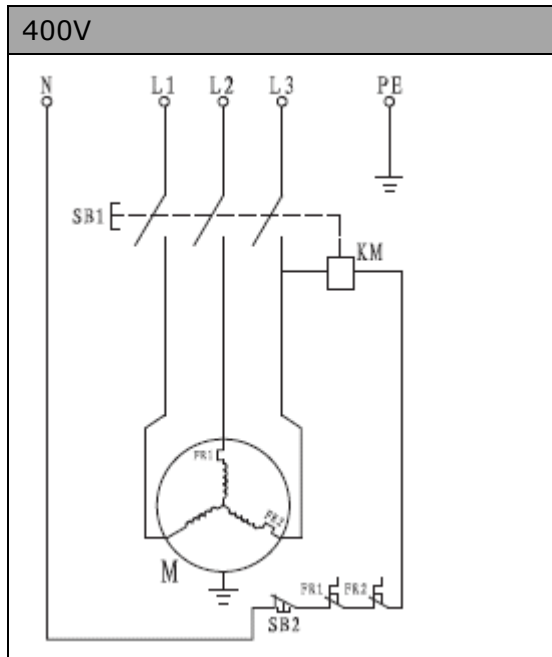
Danger due to electrical voltage! Manipulating the machine with the power supply up may result in serious injury or death. Before carrying out any troubleshooting work, always disconnect the machine from the power supply and secure it against unintentional recommissioning.

Many possible sources of error can be excluded in advance if the machine is properly connected to the mains. If you are unable to carry out necessary repairs properly and/or do not have the required training, always consult a specialist to solve the problem.

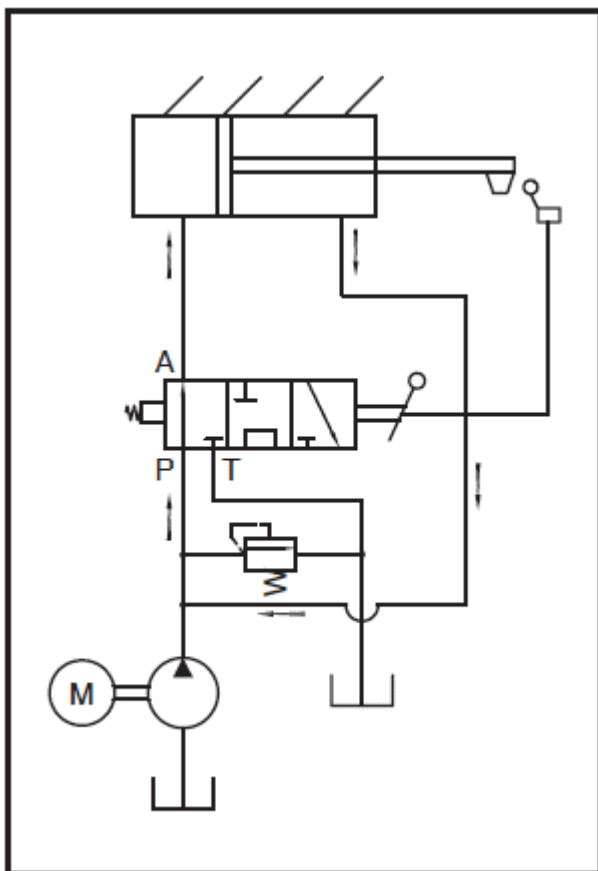
PROBLEM	PROBABLE CAUSE	REMEDY SUGGESTED
Motor does not start	Switch is OFF	Set switch to ON
Incorrect motor rotation direction	Incorrect connection	Use the phase inverter to change the polarity of one of the phases on the motor.
Log Splitter does not work while motor running	Valve is not opened owing to the connection parts loosening Control Levers or connection parts bent Lower hydraulic oil level	Check and tighten the parts Repair the bent parts Check and refill hydraulic oil
Log Splitter works with abnormal vibration and noise	Lower hydraulic oil level	Check and refill hydraulic oil



20 SCHALTPLAN / WIRING DIAGRAM



21 HYDRAULIKSCHEMA / HYDRAULIC SCHEME





22 ERSATZTEILE / SPARE PARTS

22.1 Ersatzteilbestellung / spare parts order

(DE) Mit ZIPPER-Ersatzteilen verwenden Sie Ersatzteile, die ideal aufeinander abgestimmt sind. Die optimale Passgenauigkeit der Teile verkürzen die Einbauzeiten und erhöhen die Lebensdauer.

HINWEIS

Der Einbau von anderen als Originalersatzteilen führt zum Verlust der Garantie!

Daher gilt: Beim Tausch von Komponenten/Teilen nur Originalersatzteile verwenden

Beim Bestellen von Ersatzteilen verwenden Sie bitte das Serviceformular, das Sie am Ende dieser Anleitung finden. Geben Sie stets Maschinentype, Ersatzteilnummer sowie Bezeichnung an. Um Missverständnissen vorzubeugen, empfehlen wir mit der Ersatzteilbestellung eine Kopie der Ersatzteilzeichnung beizulegen, auf der die benötigten Ersatzteile eindeutig markiert sind.

Oder nutzen sie die Online-Bestellmöglichkeit über den Ersatzteilkatalog bzw. Ersatzteilanforderungsformular auf unserer Homepage

[Bestelladresse sehen Sie unter Kundendienstadressen im Vorwort dieser Dokumentation.](#)

(EN) With original ZIPPER spare parts you use parts that are attuned to each other shorten the installation time and elongate your machines lifespan.

NOTICE

The installation of other than original spare parts voids the warranty!

So you always have to use original spare parts

When you place a spare parts order please use the service formular you can find in the last chapter of this manual. Always take a note of the machine type, spare parts number and partname. We recommend to copy the spare parts diagram and mark the spare part you need.

Or use the electronic ordering opportunity via the spare parts catalogue or spare parts request form on our homepage

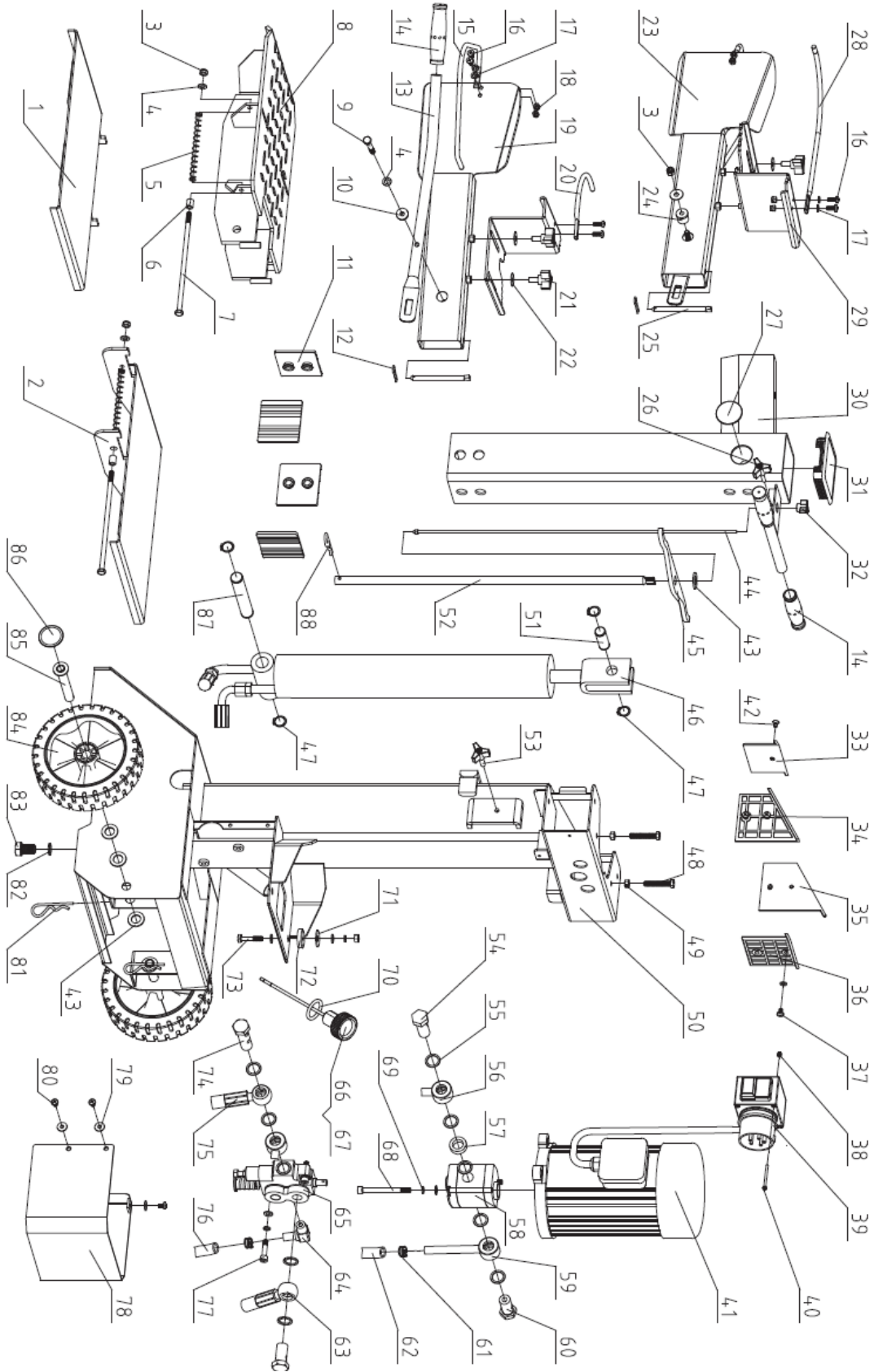
[You find the order address in the preface of this operation manual.](#)

(DE) Den elektronischen Ersatzteilkatalog finden Sie auf unserer Homepage (Ersatzteile)

(EN) For electronic spare-parts catalogue please refer to our homepage (spare-parts)



22.2 Explosionszeichnungen / Explosion Drawings





No.	Description	Q'ty
1	Side Log Support 2	1
2	Side Log Support 1	1
3	Locknut M8	4
4	Washer 8	8
5	Spring	2
6	Bush	2
7	Bolt 8.8 M8x210	2
8	Log Support C1	1
9	Bolt 8.8 M8x60	2
10	Bush 2	2
11	Lining Plate	4
12	Clip 2.5	2
13	Handle C1	2
14	Handgrip	4
15	Guard Ring C1	2
16	Screw M6x16	8
17	Washer 6	6
18	Locknut M6	8
19	Right Armguard C1	1
20	Retainer 1	1
21	Star Knob	4
22	Big Washer 8	11
23	Left Armguard C1	1
24	Bush 1	2
25	Pin C1	2
26	Star Knob M6	1
27	Cap	2
28	Retainer 2	1
29	Clamp	2
30	Splitting Pipe G5	1
31	Square Cap	1
32	Star Knob M5(black)	1
33	Upper Lining Plate 2-C	1
34	Upper Lining Plate 4	1
35	Upper Lining Plate 3	1
36	Upper Lining Plate 1	1

No.	Description	Q'ty
73	Bolt 8.8 M8x45	3
74	Oil Plug A6	1
75	Oil Hose C1	1
76	Oil Hose 13	1
77	Screw M8x35	2
78	Shield C1	1
79	Big Washer 6	3
80	Screw M6x10	5

No.	Description	Q'ty
37	Screw M6x8	1
38	Locknut M4	2
39	Switch	1
40	Screw M4x60	2
41	Motor	1
42	Screw M6x10	1
43	Washer 16	7
44	Pull Rod G5	1
45	Lever C1	1
46	Cylinder C1	1
47	Circlip 22	4
48	Bolt M8x50	2
49	Nut M8	5
50	Main Frame C1	1
51	Short Shaft D	1
52	Tube C1	1
53	Star Knob (black)	1
54	Oil Plug A1	1
55	Washer Groupware 20	10
56	Oil Hose C1	1
57	Collar	1
58	Gear Pump C1	1
59	Nozzle C1	1
60	Oil Plug A2	2
61	Hose Clamp 18-23(24)	4
62	Oil Hose 13	1
63	Oil Hose C1	1
64	Nozzle A	1
65	CCA Valve	1
66	Oil Cap K	1
67	Oil Dipstick KG	1
68	Screw M8x90	2
69	Spring Washer 8	7
70	O-Ring 25x2.65	1
71	Big Washer 10	3
72	Motor Support	3

No.	Description	Q'ty
81	Clip 3	2
82	Washer Groupware 16	1
83	Bolt M16x25	1
84	Wheel	2
85	Wheel Axle C1	2
86	Wheel Cap	2
87	Long Shaft A4	1
88	Clip 4	1



24 GEWÄHRLEISTUNG (DE)

1.) Gewährleistung:

Die Fa. ZIPPER Maschinen gewährt für mechanische und elektrische Bauteile eine Gewährleistungsfrist von 2 Jahren für den Hobby Einsatz; bei gewerblichem Einsatz besteht eine Gewährleistung von 1 Jahr, beginnend ab dem Erwerb des Endverbrauchers/Käufers. Treten innerhalb dieser Frist Mängel auf, welche nicht auf im Punkt 3 angeführten Ausschlussdetails beruhen, so wird die Fa. Zipper nach eigenem Ermessen das Gerät reparieren oder ersetzen.

2.) Meldung:

Damit die Berechtigung des Gewährleistungsanspruches überprüft werden kann, muss der Käufer seinen Händler kontaktieren; dieser meldet schriftlich den aufgetretenen Mangel am Gerät der Fa. Zipper. Bei berechtigtem Gewährleistungsanspruch wird das Gerät beim Händler von Zipper abgeholt. Retoursendungen ohne vorheriger Abstimmung mit der Fa. Zipper werden nicht akzeptiert und angenommen.

3.) Bestimmungen:

a) Gewährleistungsansprüche werden nur akzeptiert, wenn zusammen mit dem Gerät eine Kopie der Originalrechnung oder des Kassenbeleges vom Zipper Handelspartner beigelegt ist. Es erlischt der Anspruch auf Gewährleistung, wenn das Gerät nicht komplett mit allen Zubehörteilen zur Abholung gemeldet wird.

b) Die Gewährleistung schließt eine kostenlose Überprüfung, Wartung, Inspektion oder Servicearbeiten am Geräte aus. Defekte aufgrund einer unsachgemäßen Benutzung durch den Endanwender oder dessen Händler werden ebenfalls nicht als Gewährleistungsanspruch akzeptiert. Z.B.: Verwendung von falschem Treibstoffen, Frostschäden in Wasserbehältern, Treibstoff über Winter im Benzintank des Gerätes.

c) Ausgeschlossen sind Defekte an Verschleißteilen wie : Kohlebürsten, Fangsäcke, Messer, Walzen, Schneideplatten, Schneideeinrichtungen, Führungen, Kupplungen, Dichtungen, Laufräder, Sageblätter, Spaltkreuze, Spaltkeile, Spaltkeilverlängerungen, Hydrauliköle, Öl,- Luft-u. Benzinfilter, Ketten, Zündkerzen, Gleitbacken usw.

d) Ausgeschlossen sind Schäden an den Geräten verursacht durch: Unsachgemäße Verwendung, Fehlgebrauch des Gerätes; nicht seinem normalen Verwendungszweckes entsprechend; Nichtbeachtung der Bedienungs-u. Wartungsanleitung; Höhere Gewalt; Reparaturen oder technische Änderungen durch nicht autorisierte Werkstätten oder Kunden selbst. Durch Verwendung von nicht originalen Zipper Ersatz- oder Zubehörteilen.

e) Entstandene Kosten (Frachtkosten) und Aufwendungen bei nichtberechtigten Gewährleistungsansprüchen werden nach Überprüfung unseres Fachpersonals dem Kunden oder Händler in Rechnung gestellt.

f) Geräte außerhalb der Gewährleistungsfrist: Reparatur erfolgt nur nach Vorkasse oder Händlerrechnung gemäß des Kostenvoranschlages (inkl. Frachtkosten) der Fa. Zipper.

g) Gewährleistungsansprüche werden nur für den Kunden eines Zipper Händlers, der das Gerät direkt bei der Fa. Zipper erworben hat, gewährt. Diese Ansprüche sind nicht übertragbar bei mehrfacher Veräußerung des Gerätes.

4.) Schadensersatzansprüche und sonstige Haftungen:

Die Fa. Zipper haftet in allen Fällen nur beschränkt auf den Warenwert des Gerätes. Schadensersatzansprüche aufgrund schlechter Leistung, Mängel, sowie Folgeschäden oder Verdienstausfälle wegen eines Defektes während der Gewährleistungsfrist werden nicht anerkannt. Die Fa. Zipper besteht auf das gesetzliche Nachbesserungsrecht eines Gerätes.



25 WARRANTY GUIDELINES (EN)

1.) Warranty:

Company ZIPPER Maschinen GmbH grants for mechanical and electrical components a warranty period of 2 years for amateur use; and warranty period of 1 year for professional use, starting with the purchase of the final consumer. In case of defects during this period, which are not excluded by paragraph 3, ZIPPER will repair or replace the machine at its own discretion.

2.) Report:

In order to check the legitimacy of warranty claims, the final consumer must contact his dealer. The dealer has to report in written form the occurred defect to ZIPPER. If the warranty claim is legitimate, ZIPPER will pick up the defective machine from the dealer. Returned shippings by dealers which have not been coordinated with ZIPPER, will not be accepted and refused.

3.) Regulations:

a) Warranty claims will only be accepted, when a copy of the original invoice or cash voucher from the trading partner of ZIPPER is enclosed to the machine. The warranty claim expires if the accessories belonging to the machine are missing.

b) The warranty does not include free checking, maintenance, inspection or service works on the machine. Defects due to incorrect usage of the final consumer or his dealer will not be accepted as warranty claims either. Some examples: usage of wrong fuel, frost damages in water tanks, leaving fuel in the tank during the winter, etc.

c) Defects on wear parts are excluded, e.g. carbon brushes, collection bags, knives, cylinders, cutting blades, clutches, sealings, wheels, saw blades, splitting crosses, riving knives, riving knife extensions, hydraulic oils, oil/air/fuel filters, chains, spark plugs, sliding blocks, etc.

d) Also excluded are damages on the machine caused by incorrect or inappropriate usage, if it was used for a purpose which the machine is not supposed to, ignoring the user manual, force majeure, repairs or technical manipulations by not authorized workshops or by the customer himself, usage of non-original ZIPPER spare parts or accessories.

e) After inspection by our qualified personnel, resulted costs (like freight charges) and expenses for not legitimated warranty claims will be charged to the final customer or dealer.

f) In case of defective machines outside the warranty period, we will only repair after advance payment or dealer's invoice according to the cost estimate (incl. freight costs) of ZIPPER.

g) Warranty claims can only be granted for customers of an authorized ZIPPER dealer who directly purchased the machine from ZIPPER. These claims are not transferable in case of multiple sales of the machine.

4.) Claims for compensation and other liabilities:

The liability of company ZIPPER is limited to the value of goods in all cases. Claims for compensation because of poor performance, lacks, damages or loss of earnings due to defects during the warranty period will not be accepted. ZIPPER insists on its right to subsequent improvement of the machine.



26 PRODUKTBEOBACHTUNG | PRODUCT MONITORING

<p>Wir beobachten unsere Produkte auch nach der Auslieferung.</p> <p>Um einen ständigen Verbesserungsprozess gewährleisten zu können, sind wir von Ihnen und Ihren Eindrücken beim Umgang mit unseren Produkten abhängig:</p> <ul style="list-style-type: none">- Probleme, die beim Gebrauch des Produktes auftreten- Fehlfunktionen, die in bestimmten Betriebssituationen auftreten- Erfahrungen, die für andere Benutzer wichtig sein können <p>Wir bitten Sie, derartige Beobachtungen zu notieren und diese per E-Mail, Fax oder Post an uns zu senden</p>	<p>We monitor the quality of our delivered products in the frame of a Quality Management policy.</p> <p>Your opinion is essential for further product development and product choice. Please let us know about your:</p> <ul style="list-style-type: none">- Impressions and suggestions for improvement.- experiences that may be useful for other users and for product design- Experiences with malfunctions that occur in specific operation modes <p>We would like to ask you to note down your experiences and observations and send them to us via FAX, E-Mail or by post</p>
--	--

Meine Beobachtungen / My experiences:

Name / name:
Produkt / product:
Kaufdatum / purchase date:
Erworben von / purchased from:
E-Mail/ e-mail:

Vielen Dank für Ihre Mitarbeit! / Thank you for your cooperation!

KONTAKTADRESSE / CONTACT:
Z.I.P.P.E.R MASCHINEN GmbH
4707 Schlüsslberg, Gewerbepark 8
AUSTRIA
Tel :+43 7248 61116 700
Fax:+43 7248 61116 720
info@zipper-maschinen.at

SERVICEFORMULAR / SERVICE FORM

Bitte kreuzen Sie eine der untenstehenden an / Please tick one box from below:

- Serviceanfrage / service inquiry
 Ersatzteilanfrage / spare part inquiry
 Garantierantrag / guarantee claim

1. Daten Antragsteller (* sind Pflichtfelder) / senders information (* required)

- * Vorname, Nachname / first name, family name _____
- * Straße, Hausnummer / street, house number _____
- * PLZ, Ort / ZIP code, place _____
- * Staat / country _____
- * (Mobil)telefon / (mobile) phone _____
International numbers with country code
- * E-Mail _____
- Fax _____

2. Geräteinformationen / tool information

Seriennummer/serial number: _____ *Maschinentype/machine type: _____

2.1 benötigte Ersatzteile / required spare parts

Ersatzteilnummer / Part No°	Beschreibung / description	Anzahl / number

2.2 Problembeschreibung / problem description

Bitte führen Sie in der Fehlerbeschreibung unter anderem an:
 Was hat den Defekt verursacht bzw. was war die letzte durchgeführte Tätigkeit, bevor Ihnen das Problem/der Defekt aufgefallen ist?
 bei Elektrodefekten: Wurde die Stromzuleitung sowie die Maschine bereits von einem Elektrofachmann geprüft

Please describe amongst others in the problem:
 What has cause the problem/defect, what was the last activity before you noticed the problem/defect?
 For electrical problems: Have you had checked you electric supply and the machine already by a certified electrician?

3. Bitte beachten

UNVOLLSTÄNDIG AUSGEFÜLLTE FORMULARE KÖNNEN NICHT BEARBEITET WERDEN!
 GARANTIEANTRÄGE KÖNNEN AUSSCHLIESSLICH UNTER BEILAGE DES KAUFBELEGES/ABLIEFERBELEGES AKZEPTIERT WERDEN.
 BEI ERSATZTEILBESTELLUNGEN LEGEN SIE DIESEM FORMULAR EINE KOPIE DER BETREFFENDEN ERSATZTEILZEICHNUNG BEI! MARKIEREN SIE DARAUFG DIE BENÖTIGTEN ERSATZTEILE. DIES ERLEICHTERT UNS DIE IDENTIFIZIERUNG UND ERMÖGLICHT SO EINE RASCHERE BEARBEITUNG.

VIELEN DANK!

/ Additional information

INCOMPLETELY FILLED SERVICE FORMS CANNOT BE PROCESSED!
 FOR GUARANTEE CLAIMS PLEASE ADD A COPY OF YOUR ORIGINAL SALES / DELIVERY RECEIPT OTHERWISE IT CANNOT BE ACCEPTED.
 FOR SPARE PART ORDERS PLEASE ADD TO THIS SERVICE FORM A COPY OF THE RESPECTIVE EXPLODED DRAWING WITH THE REQUIRED SPARE PARTS BEING MARKED CLEARLY AND UNMISTAKABLE.
 THIS HELPS US TO IDENTIFY THE REQUIRED SPARE PARTS FASTLY AND ACCELERATES THE HANDLING OF YOUR INQUIRY.

THANK YOU FOR YOUR COOPERATION!