



MÄHROBOTERGARAGE „GÖTEBORG“

ARTIKEL-NR. 14298



**LESEN SIE DIE BEDIENUNGSANLEITUNG UND DIE SICHERHEITSHINWEISE
VOR DER ERSTEN VERWENDUNG GRÜNDLICH DURCH!**

**DEMA-VERTRIEBS GMBH • IM TOBEL 4 • 74547 ÜBRIGSHAUSEN
WWW.DEMA-VERTRIEB.COM**

© DEMA VERTRIEBS-GMBH

LETZTE AKTUALISIERUNG: 01.12.2021

Inhaltsverzeichnis

1 SICHERHEITSHINWEISE	3
2 TECHNISCHE DATEN	3
3 TEILELISTE UND ÜBERSICHT	4
4 MONTAGE & AUFBAU	5
5 ENTSORGUNG	6

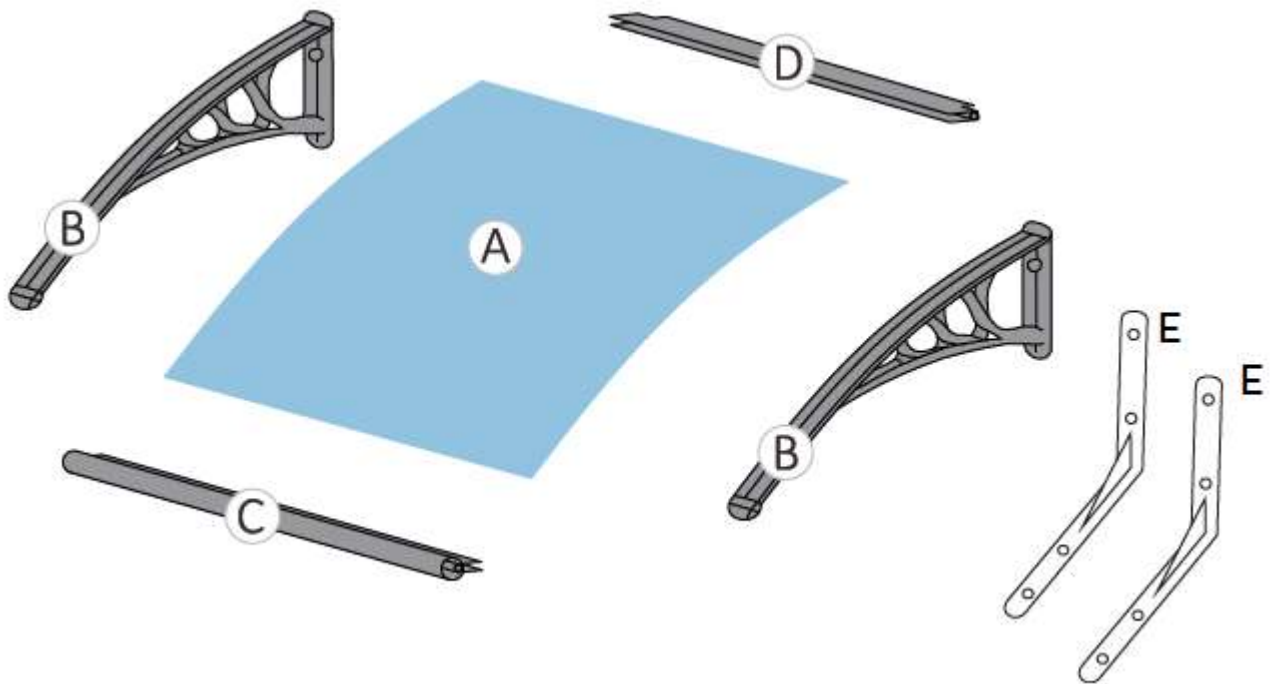
1 SICHERHEITSHINWEISE

- Änderungen die dem technischen Fortschritt dienen, können ohne Vorankündigung vom Hersteller getätigt werden und sind eventuell in der Bedienungsanleitung noch nicht berücksichtigt.
- Kontrollieren Sie das Gerät vor Inbetriebnahme auf Vollständigkeit und Funktion!
- Nehmen Sie niemals ein defektes oder funktionsunfähiges Gerät in Betrieb! Kontaktieren Sie den Hersteller oder lassen Sie das Gerät von einem qualifizierten Mechaniker kontrollieren.
- Arbeiten Sie immer mit Bedacht und der nötigen Vorsicht!
- Wenden Sie auf keinen Fall übermäßige Gewalt an!
- Halten Sie Kinder und unbeteiligte Dritte vom Arbeitsbereich fern.
- Steigen Sie niemals auf die Mährobotergarage!
- Arbeiten Sie niemals, wenn Sie müde sind oder unter dem Einfluss von Drogen, Medikamenten oder Alkohol stehen.
- Verwahren Sie Verpackungsteile (Folien, Plastikbeutel, Styropor, etc.) nur an Orten auf, die Kindern insbesondere Säuglingen nicht zugänglich sind, da Verpackungsteile oft nicht erkennbare Gefahren bergen (z. B. Erstickungsgefahr).

2 TECHNISCHE DATEN

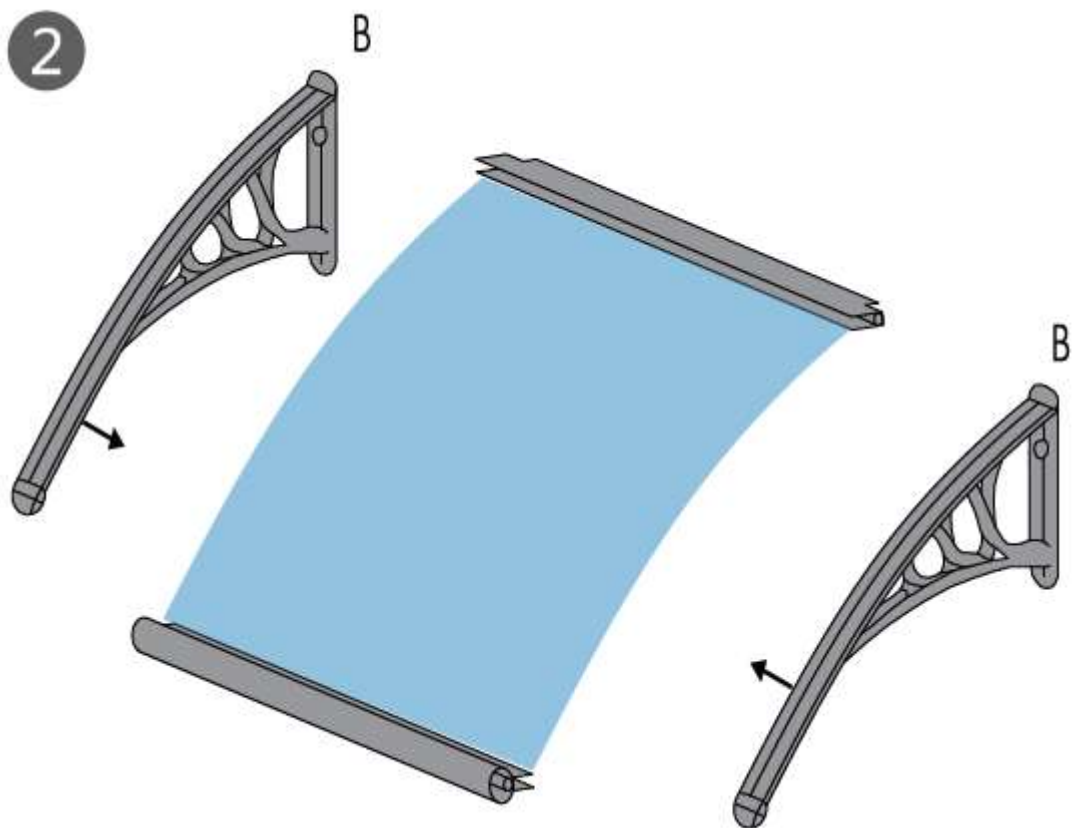
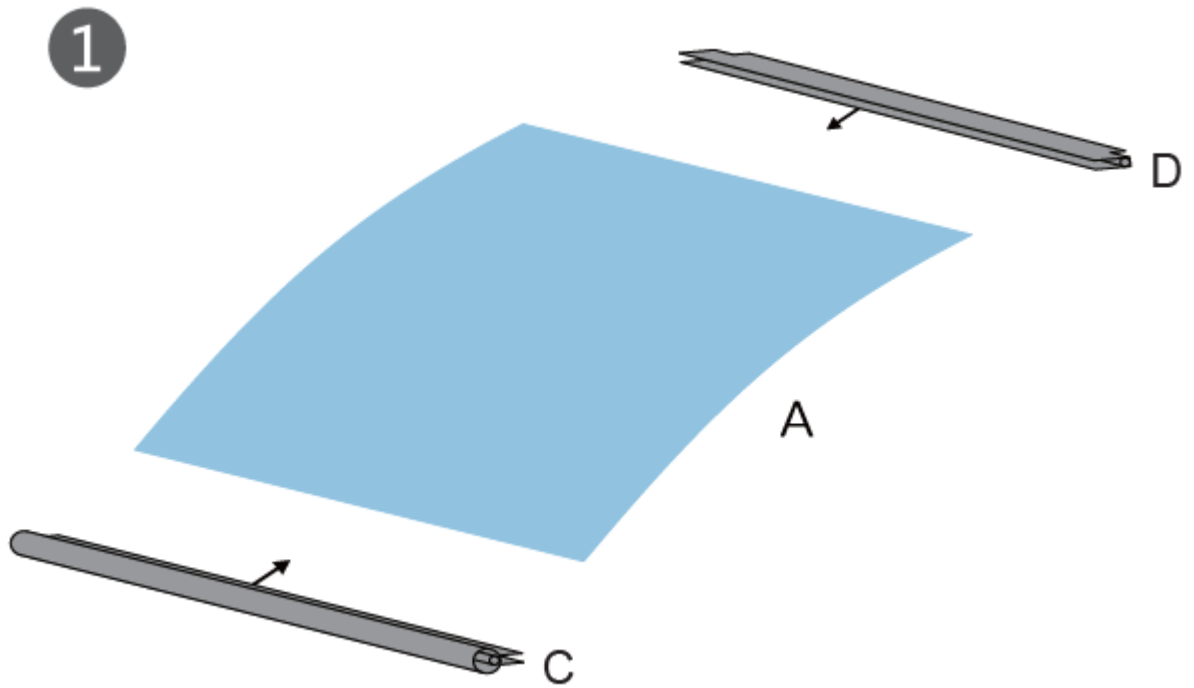
Maße gesamt (BxTxH)	ca. 79x103x45 cm
Material Dach	Polycarbonat
Gewicht	8,2 kg

3 TEILELISTE UND ÜBERSICHT

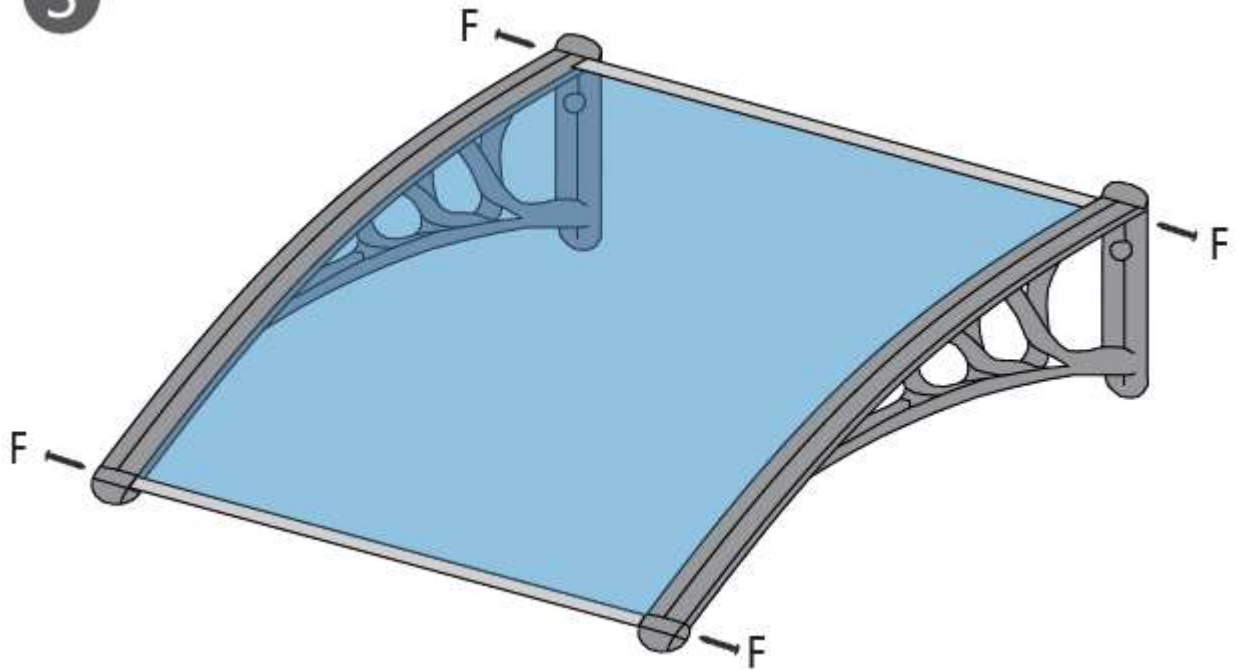


NR	STK	BEZEICHNUNG	ABBILDUNG
A	1x	Dach	
B	2x	Seitenteil	
C	1x	Vorderes Profil	
D	1x	Hinteres Profil	
E	2x	Standfuß	
F	4x	Schraube	
G	2x	Schraube (M12x30mm), Unterlegscheibe + Mutter (M12)	
H	4x	Erdnagel	
I	2x	Schraube (M12x25mm), Unterlegscheibe + Mutter (M12)	

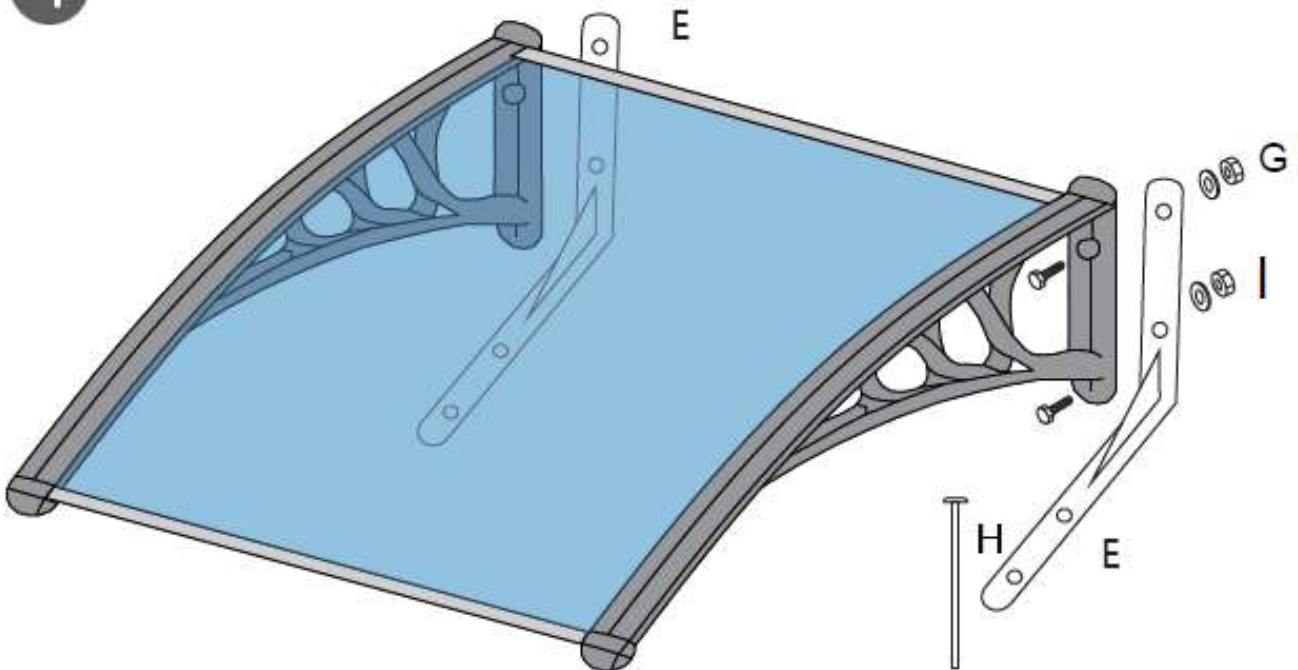
4 MONTAGE & AUFBAU



3



4



5 ENTSORGUNG

Im Falle der Entsorgung dieses Gerätes wenden Sie sich bitte an die DEMA Vertriebs-GmbH, Ihren lokalen Händler oder einen lokalen Wertstoffverwerter.

Führen Sie das Gerät gegebenenfalls einer kommunalen Sammelstelle zu!

Entsorgen Sie das Gerät keinesfalls über den normalen Hausmüll!

Sie leisten damit einen wichtigen Beitrag zur Erhaltung der Umwelt.