



# RÜCKENSPRITZE

18 Liter

ARTIKEL-NR. 14953



**LESEN SIE DIE BEDIENUNGSANLEITUNG UND DIE SICHERHEITSHINWEISE  
VOR DER ERSTEN VERWENDUNG GRÜNDLICH DURCH!**

**DEMA-VERTRIEBS GMBH • IM TOBEL 4 • 74547 ÜBRIGSHAUSEN  
WWW.FIXVERSAND.DE**

**© DEMA VERTRIEBS-GMBH**

---

LETZTE AKTUALISIERUNG: 14.06.2007

# Inhaltsverzeichnis

<b>1</b>	<b>SICHERHEITSHINWEISE</b> .....	<b>3</b>
<b>2</b>	<b>BEDIENUNG</b> .....	<b>4</b>
<b>2-1</b>	<b>Auswahl der Sprühköpfe</b> .....	<b>4</b>
<b>3</b>	<b>FEHLERBEHEBUNG</b> .....	<b>5</b>
<b>4</b>	<b>TECHNISCHE DATEN</b> .....	<b>5</b>
<b>5</b>	<b>PACKUNGSINHALT</b> .....	<b>5</b>
<b>6</b>	<b>EXPLOSIONSZEICHNUNG</b> .....	<b>6</b>
<b>7</b>	<b>TEILELISTE</b> .....	<b>6</b>

# 1 SICHERHEITSHINWEISE

- Änderungen die dem technischen Fortschritt dienen, können ohne Vorankündigung vom Hersteller getätigt werden und sind eventuell in der Bedienungsanleitung noch nicht berücksichtigt.
- Kontrollieren Sie das Gerät vor Inbetriebnahme auf Vollständigkeit, Funktion und Dichtheit!
- Nehmen Sie niemals ein defektes oder funktionsunfähiges Gerät in Betrieb! Kontaktieren Sie den Hersteller oder lassen Sie das Gerät von einem qualifizierten Mechaniker kontrollieren.
- Arbeiten Sie immer mit Bedacht und der nötigen Vorsicht!
- Wenden Sie auf keinen Fall übermäßige Gewalt an!
- Transportieren oder versprühen Sie keine entflammaren Flüssigkeiten mit der Rückenspritze.
- Tragen Sie einen Schutzanzug und eine Atemschutzmaske, um sich vor schädlichen Pestiziden zu schützen.
- Tragen Sie zur Ihrer Sicherheit eine Schutzbrille, wenn Sie die Rückenspritze befüllen.
- Sprühen Sie niemals gegen die Windrichtung, diese Maßnahme dient zum Schutz Ihrer eigenen Gesundheit.
- Besprühen Sie niemals Menschen, Tiere oder Lebensmittel mit der Rückenspritze.
- Lesen und Befolgen Sie immer genau die Sicherheitsvorschriften für die Pestizide die Sie versprühen.
- Füllen Sie keine heißen Flüssigkeiten in dem Behälter ein.
- Weist der Schlauch oder Behälter der Rückenspritze Beschädigungen oder undichte Stellen auf, verwenden Sie diesen auf keinen Fall.
- Reinigen Sie nach jedem Gebrauch die Rückenspritze, dadurch vermeiden Sie dass die chemischen Rückstände den Behälter oder die Sprühdüsen korrodieren. Des Weiteren verhindern Sie, dass sich verschiedene chemischen Rückstände in der Rückenspritze vermischen und dadurch eine chemische Reaktion auslösen. Wenn eine Vermischung der verschiedenen Chemikalien stattfindet, kann das Gemisch Krankheiten verursachen oder die Feldpflanzen beschädigen.
- Bei längerer Nichtnutzung der Rückenspritze, schmieren Sie die beweglichen Teile und den Dichtungsring mit Vaseline ein, um den Verschleiß an diesen Teilen zu verringern.
- Lagern Sie die Rückenspritze an einen trockenen Ort.
- Sorgen Sie dafür das keine unbefugten Personen oder Kinder Zugang zur der Rückenspritze haben.

## 2 BEDIENUNG

- Prüfen Sie das alle Teile nach der Packliste (siehe Packungsinhalt) vorhanden sind.
- Zur Inbetriebnahme montieren Sie den Sprühkopf (siehe Explosionszeichnung).
- Schrauben Sie den Verschlussdeckel (23) auf.
- Achten Sie darauf dass die Rückenspritze sicher steht, bevor Sie mit dem Befüllen der Rückenspritze beginnen.
- Befüllen Sie die Rückenspritze langsam und vorsichtig mit der Flüssigkeit. **Tragen Sie zu Ihrer Sicherheit eine Schutzbrille!!**
- Drehen Sie den Verschlussdeckel (23) wieder zu.
- Betätigen Sie den Pumphebel (11) auf und ab, durch die Bewegung wird der nötige Druck im Behälter erzeugt der zum Sprühen benötigt wird.
- Setzen Sie die Spritze auf Ihren Rücken.
- Drücken Sie den Betätigungshebel (41), welcher sich am Sprüharm befindet.
- Schwingen Sie den Sprüharm hin und her.

### 2-1 AUSWAHL DER SPRÜHKÖPFE

- Lieferumfang der Rückenspritze sind 3 verschiedene Sprühköpfe enthalten.
  - 1 Feinsprühkopf
  - 1 einstellbarer 4 Strahlsprühkopf
  - 1 konischer Sprühkopf
- Der Feinsprühkopf wird hauptsächlich verwendet beim Besprühen von niedrigen und kleinwüchsigen Pflanzen, sowie beim Versprühen von Unkrautvernichtungsmitteln.
- Der konische Sprühkopf wird für das Versprühen von Pestiziden und Insektenvernichtungsmitteln verwendet.
- Der Einstellbare 4-Strahlsprühkopf wird verwendet zum Besprühen von hochgewachsenen Pflanzen oder Bäumen.

Sprühkopf	Druck in Mpa	Durchflussmenge in l/min
Konischer Sprühkopf	0,3 ~ 0,4	0,7 ~ 0,85
Feisprühkopf	0,2 ~ 0,3	0,5 ~ 0,6
Einstellbarer Sprühkopf	0,2 ~ 0,4	0,6 ~ 1,0

### 3 FEHLERBEHEBUNG

Problem	Ursache	Lösung
Es tritt Flüssigkeit aus und die Sprühleistung ist nicht zufriedenstellend.	Die Dichtungsplatte ist kaputt oder nicht richtig fest gezogen.	Tauschen Sie die Dichtungsplatte aus oder ziehen Sie die Platte fest.
Die Sprüheinheit vibriert beim Arbeiten. Zu starker Druck.	Der Sprühkopf oder die Filter sind blockiert.	Reinigen sie den Filter und den Sprühkopf.
Zu geringer Arbeitsdruck.	Abnutzung des Behälters oder die Dichtungskugel ist verschließen.	Tauschen Sie den Behälter oder die Dichtungskugel aus.
Wenn Sie den Sprüharm schwenken haben Sie das Gefühl, dass kein Arbeitsdruck vorhanden ist.	Die Dichtungskugel fehlt oder ist entfernt worden.	Bauen Sie die Dichtungskugel ein.

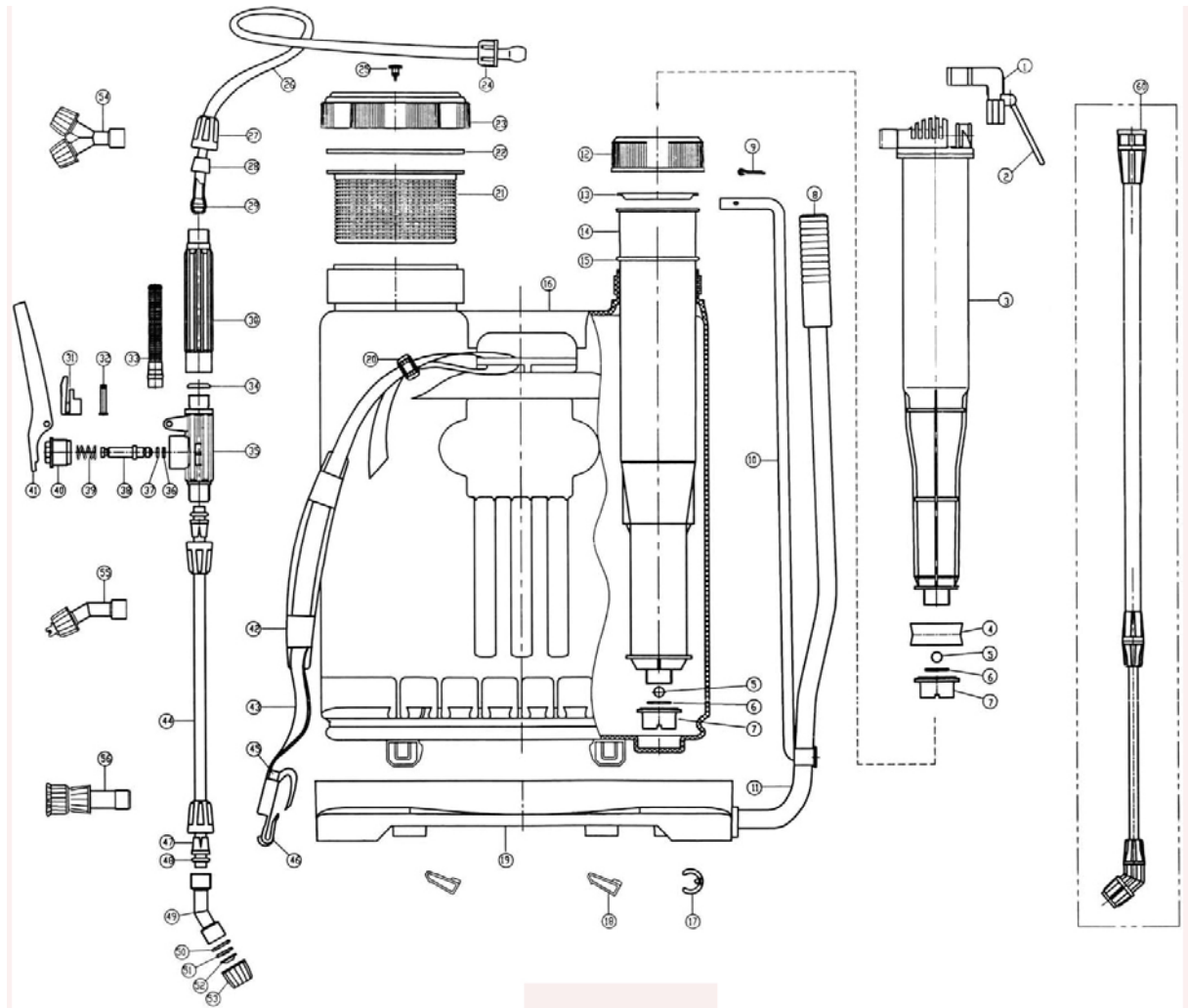
### 4 TECHNISCHE DATEN

Bezeichnung	Daten
Betriebsdruck	0,3-0,4 Mpa
Behälterinhalt	18l
Operationsradius	60-80 mm
Durchmesser Behälter	45 mm
Nettogewicht	3,8 kg

### 5 PACKUNGSINHALT

Nummer	Bezeichnung	Einheit	Menge
1	Rückenspritze	Baugruppe	1
2	Handbuch	Kopie	1
3	Dichtungssatz	Satz	1
4	Behälter	Stück	1
5	Konischer Sprühkopf	Stück	1
6	Einstellbarer Sprühkopf	Stück	1
7	Feinsprühkopf	Stück	1
8	Sprühkopf 30°	Stück	1
9	Spreizhülse	Stück	2
10	Befestigungsstift	Stück	1
11	Sprüharmhalterung	Stück	1

## 6 EXPLOSIONSZEICHNUNG



## 7 TEILELISTE

Position	Bezeichnung	Menge
1	Pumphebelhalterung	1
2	Pumphebelbefestigung	1
3	Luftbehälter	1
4	Behälter	1
5	Dichtungskugel	2
6	O-Ring Ø 15,5 x 2,5	2
7	Kugelventilsitz	2
8	Pumphebelgriff	1
9	Splint	1
10	Halterung	1
11	Pumphebel	1
12	Luftbehälterabdeckung	1
13	Dichtung für Luftschlauch	1
14	Luftschlauch	1
15	O-Ring Ø57 x 3,1	1
16	Behälter	1
17	Befestigungsklammer	1

18	Befestigungsstift	1
19	Behälterboden	2
20	Einstellung Tragegurt	2
21	Filter	2
22	Unterlage Behälter	2
23	Verschlussdeckel	2
24	Schlauchmutter	1
25	Lufteinlass	1
26	Schlauch	1
27	Schlauchmutter	1
28	Abdeckung für Schlauch	1
29	Anschluss Handgriff	1
30	Handgriff	1
31	Begrenzer	2
32	Druckstift	1
33	Filter abnehmbar	1
34	Handgriffdichtung	1
35	Mittelstück	1
36	Dichtung Mittelstück	1
37	O-Ring	1
38	Ventilsitz	1
39	Feder	1
40	Schaltnut	1
41	Betätigungshebel	1
42	Schulterschutz	1
43	Trageriemen	1
44	Rohr	2
45	Tragriemenschluss	2
46	Tragriemenhaken	1
47	Spreizdüse	2
48	O-Ring	1
49	Bogen	2
50	Sprühkopfdichtung	2
51	Unterlage	1
52	Konische Unterlage	2
53	Sprühkopfmutter	1
54	30° Doppelsprühkopf	1
55	Feinsprühkopf	1
56	Einstellbarer 4-Strahlsprühkopf	1