



MONTAGEKLEMME

1, 2, 3, 5, 10 to.

ARTIKEL-NR. 24490 / 24491 / 24492 / 24493 / 24494



**LESEN SIE DIE BETRIEBUNGSANLEITUNG UND DIE SICHERHEITSHINWEISE
VOR DER ERSTEN VERWENDUNG GRÜNDLICH DURCH!**

**DEMA-VERTRIEBS GMBH • IM TOBEL 4 • 74547 ÜBRIGSHAUSEN
WWW.DEMA-VERTRIEB.COM**

© DEMA VERTRIEBS-GMBH

Inhaltsverzeichnis

1 SICHERHEITSHINWEISE	3
1-1 Bestimmungsgemäße Verwendung	3
2 MONTAGE & AUFBAU	4
3 WARTUNG	4
4 TECHNISCHE DATEN	4
5 EXPLOSIONSZEICHNUNG	5
6 TEILELISTE	5
7 ENTSORGUNG	5
8 CE-KONFORMITÄTSERKLÄRUNG	6

1 SICHERHEITSHINWEISE

- Änderungen die dem technischen Fortschritt dienen, können ohne Vorankündigung vom Hersteller getätigt werden und sind eventuell in der Bedienungsanleitung noch nicht berücksichtigt.
- Kontrollieren Sie das Gerät vor Inbetriebnahme auf Vollständigkeit, Funktion und Dichtheit!
- Nehmen Sie niemals ein defektes oder funktionsunfähiges Gerät in Betrieb! Kontaktieren Sie den Hersteller oder lassen Sie das Gerät von einem qualifizierten Mechaniker kontrollieren.
- Arbeiten Sie immer mit Bedacht und der nötigen Vorsicht!
- Wenden Sie auf keinen Fall übermäßige Gewalt an!
- Achten Sie darauf, dass die zu hebende Last NIEMALS größer als die maximale Nutzlast der Montageklemme ist!
- Beachten Sie auf das Trägerprofil an dem die Klemme angebracht ist. Diese muss natürlich auch der Last entsprechend konzipiert sein und diese Tragen können!
- Vergewissern Sie sich, dass sich der Schwerpunkt der zu hebenden Ladung zentriert unter der Montageklemme befindet.
- Achten Sie darauf, dass die Hubvorrichtung sicher und fest im Auge des Ankerbolzens befestigt ist.
- Reinigen Sie die Klemme regelmäßig und schmieren Sie bewegliche Teile.
- Halten Sie Kinder und unbeteiligte Dritte vom Arbeitsbereich fern.
- Kontrollieren Sie die Montageklemme regelmäßig auf Risse, Beschädigungen, Abnutzung und andere Schäden. Setzen Sie niemals die Montageklemme ein, wenn diese nicht in einem einwandfreien Zustand ist!
- Arbeiten Sie niemals, wenn Sie müde sind oder unter dem Einfluss von Drogen, Medikamenten oder Alkohol stehen.
- Verwahren Sie Verpackungsteile (Folien, Plastikbeutel, Styropor, etc.) nur an Orten auf, die Kindern insbesondere Säuglingen nicht zugänglich sind, da Verpackungsteile oft nicht erkennbare Gefahren bergen (z. B. Erstickungsgefahr).

1-1 BESTIMMUNGSGEMÄÙE VERWENDUNG

- Die Montageklemme eignet sich als fester Anschlagpunkt für Trägerprofile bis zu einer max. Nutzlast (siehe Kapitel „Technische Daten“).
- In Verbindung mit der Trageklemme dürfen niemals Personen, Tiere oder Gefahrstoffe angehoben oder in irgendeiner anderen Weise bewegt werden!

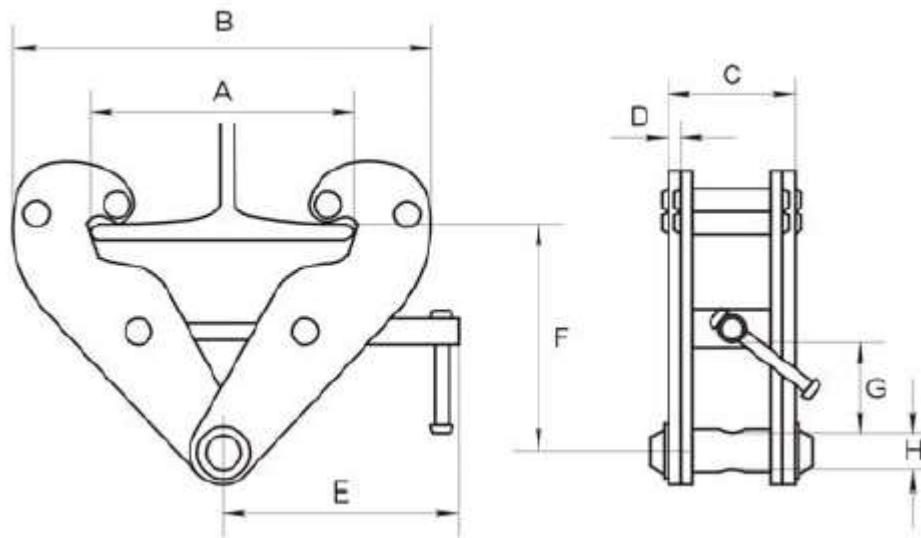
2 MONTAGE & AUFBAU

- Stellen Sie mit Hilfe der Spindel die gewünschte Spannweite ein und montieren Sie die Klemme an einem (der späteren Last) geeigneten Trägerprofil.

3 WARTUNG

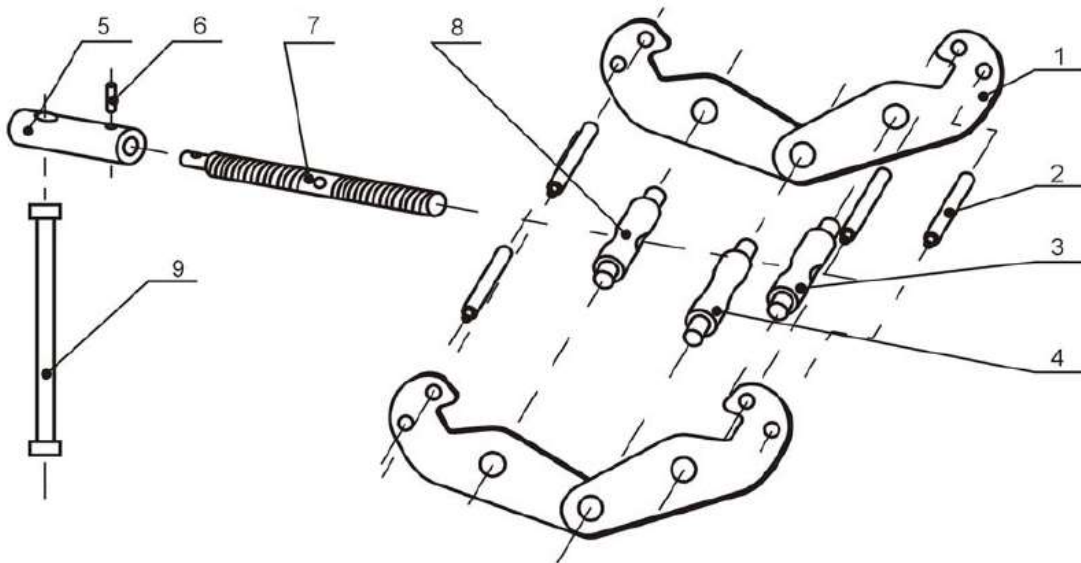
- Reinigen Sie die Klemme regelmäßig und schmieren Sie bewegliche Teile.
- Kontrollieren Sie die Montageklemme regelmäßig auf Risse, Beschädigungen, Abnutzung und andere Schäden. Setzen Sie niemals die Montageklemme ein, wenn diese nicht in einem einwandfreien Zustand ist!

4 TECHNISCHE DATEN



Artikelnr.	24490	24491	24492	24493	24494
Maximale Nutzlast [kg]	1000	2000	3000	5000	10000
Spannweite [mm]	75 - 220	75 - 220	80 - 320	80 - 320	90 - 320
A max. [mm]	260	260	354	354	365
B [MM]	min	180	180	235	235
	max	360	360	490	490
C [mm]	64	74	103	110	120
D [mm]	5	6	8	10	12
E [mm]	215	215	260	260	280
F [mm]	min	102	102	140	140
	max	155	155	225	225
G [mm]	25	25	45	45	50
H [mm]	22	22	24	28	40

5 EXPLOSIONSZEICHNUNG



6 TEILELISTE

Teilnr.	Bezeichnung
1	Seitenteil - Klaue
2	Bolzen
3	Bolzen - Spindelgewindebohrung
4	Ankerbolzen
5	Verbindungsbuchse - Kurbel
6	Inbusschraube
7	Spindel
8	Bolzen - Spindelgewindebohrung
9	Kurbel

7 ENTSORGUNG

Im Falle der Entsorgung dieses Gerätes wenden Sie sich bitte an die DEMA Vertriebs-GmbH, Ihren lokalen Händler oder einen lokalen Wertstoffverwerter. Führen Sie das Gerät keinesfalls einer kommunalen Sammelstelle zu! Entsorgen Sie das Gerät keinesfalls über den normalen Hausmüll! Sie leisten damit einen wichtigen Beitrag zur Erhaltung der Umwelt.

8 CE-KONFORMITÄTSERKLÄRUNG

EU-Konformitätserklärung

EU Declaration of Conformity

Hiermit erklären wir,
We herewith declare

DEMA-Vertriebs GmbH
Im Tobel 4, 74547 Übrigshausen, Germany

Dass das nachfolgend bezeichnete Gerät aufgrund seiner Konzipierung und Bauart sowie in der von uns in Verkehr gebrachten Ausführung den einschlägigen, grundlegenden Sicherheits- und Gesundheitsanforderungen den EU-Richtlinien entspricht.

That the following Appliance complies with the appropriate basic safety and health requirements of the EU Directive based on its design and type, as brought into circulation by us.

Bei einer mit uns nicht abgestimmten Änderung des Gerätes verliert diese Erklärung ihre Gültigkeit.

In case of alteration of the machine, not agreed upon by us, this declaration will cease to be valid.

Bezeichnung des Geräts:

Machine Description:

Montageklemme 1-10 to.

Artikel-Nr.:

Article-No.:

24490 / 24491 / 24492 / 24493 / 24494

Einschlägige EU-Richtlinien:

EU-Directives:

2006/42/EG

Angewandte harmonisierte Normen:

Applicable harmonized standards:

EN 13155:2003+A2

Dokumentenverantwortlicher:

Responsible for Documents:

**Romeo Gut
Birkichstrasse 8
74549 Wolpertshausen**

Ort:

Place:

Übrigshausen

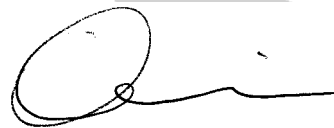
Datum:

Date:

01.12.2021

Herstellerunterschrift:

Authorised Signature:



Angaben zum Unterzeichner:

Title of Signatory:

Hr. Abendschein, Geschäftsführer