

TOMATEN GEWÄCHSHAUS 100/50/150 CM

TGWH 150

ARTIKEL-NR. 40982



**LESEN SIE DIE BEDIENUNGSANLEITUNG UND DIE SICHERHEITSHINWEISE
VOR DER ERSTEN VERWENDUNG GRÜNDLICH DURCH!**

**DEMA-VERTRIEBS GMBH • IM TOBEL 4 • 74547 ÜBRIGSHAUSEN
WWW.DEMA-VERTRIEB.COM**

© DEMA VERTRIEBS-GMBH

Inhaltsverzeichnis

1 SICHERHEITSHINWEISE.....	3
1-1 Bestimmungsgemäße Verwendung	3
2 MONTAGE & AUFBAU	4
3 TEILELISTE	4
4 ENTSORGUNG	4
5 TECHNISCHE DATEN.....	4

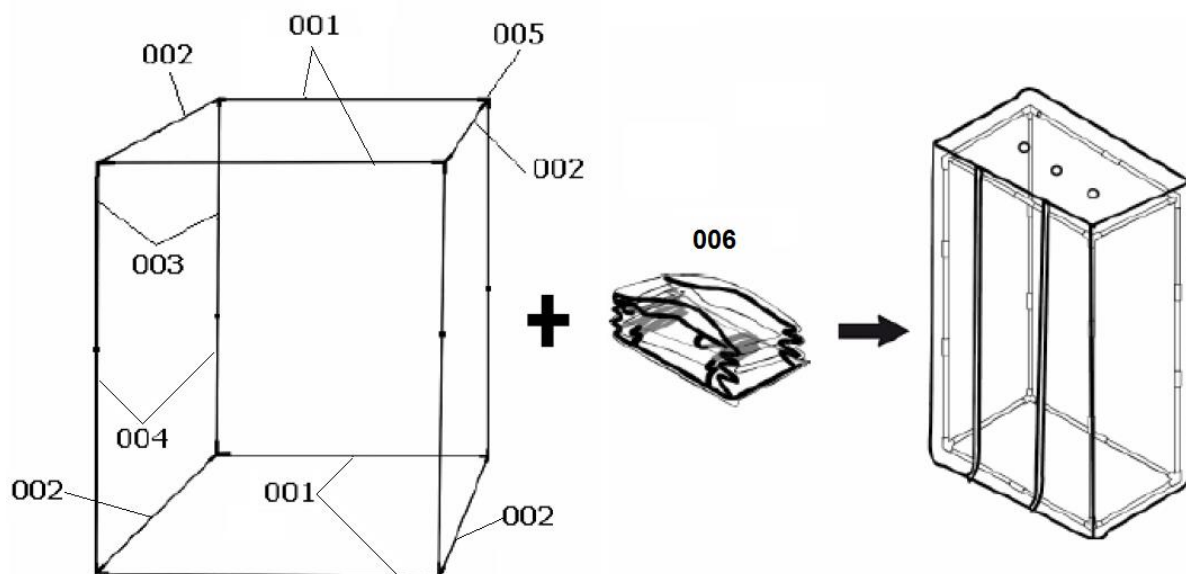
1 SICHERHEITSHINWEISE

- Änderungen die dem technischen Fortschritt dienen, können ohne Vorankündigung vom Hersteller getätigt werden und sind eventuell in der Bedienungsanleitung noch nicht berücksichtigt.
- Kontrollieren Sie das Gewächshaus vor Inbetriebnahme auf Vollständigkeit, Funktion und Dichtheit!
- Nehmen Sie niemals ein defektes oder funktionsunfähiges Gewächshaus in Betrieb! Kontaktieren Sie den Hersteller oder lassen Sie das Gewächshaus von einem Fachmann kontrollieren.
- Arbeiten Sie immer mit Bedacht und der nötigen Vorsicht!
- Wenden Sie auf keinen Fall übermäßige Gewalt an!
- Halten Sie das Gewächshaus von allen Feuerquellen fern!
- Halten Sie Kinder und unbeteiligte Dritte vom Arbeitsbereich fern.
- Lassen Sie in der heißen Jahreszeit niemals Kinder oder Tiere das Gewächshaus betreten. **Gefahr eines Hitzschlags!**
- Arbeiten Sie niemals, wenn Sie müde sind oder unter dem Einfluss von Drogen, Medikamenten oder Alkohol stehen!
- Verwahren Sie Verpackungsteile (Folien, Plastikbeutel, Styropor, etc.) nur an Orten auf, die Kindern insbesondere Säuglingen nicht zugänglich sind, da Verpackungsteile oft nicht erkennbare Gefahren bergen (z. B. Erstickungsgefahr).

1-1 BESTIMMUNGSGEMÄßE VERWENDUNG

- Das Gewächshaus eignet sich ausschließlich zum Kultivieren von (Tomaten-) Pflanzen.
- Das Gewächshaus eignet sich nicht für den Freizeitgebrauch oder als Lagerstätte!

2 MONTAGE & AUFBAU



3 TEILELISTE

TEILE-NR	ABBILDUNG	BEZEICHNUNG	LÄNGE	STK
001		Horizontale Stange (lang)	95 cm	4
002		Seitliche Stange (klein)	45 cm	4
003		Vertikale Stange (oben)	74 cm	4
004		Vertikale Stange (unten)	74 cm	4
005		Eckverbinder	-	8
006		Kunststoffabdeckung	-	1

4 ENTSORGUNG

Im Falle der Entsorgung dieses Gerätes wenden Sie sich bitte an die DEMA Vertriebs-GmbH, Ihren lokalen Händler oder einen lokalen Wertstoffverwerter. Führen Sie das Gerät keinesfalls einer kommunalen Sammelstelle zu! Entsorgen Sie das Gerät keinesfalls über den normalen Hausmüll! Sie leisten damit einen wichtigen Beitrag zur Erhaltung der Umwelt.

5 TECHNISCHE DATEN

Maße	1000 x 500 x 1500 mm
Gewicht	ca. 1,5 kg