



ALU-TRANSPORTWAGEN KLAPPBAR

TW 150 AI

ARTIKEL-NR. 20012



**LESEN SIE DIE BEDIENUNGSANLEITUNG UND DIE SICHERHEITSHINWEISE
VOR DER ERSTEN VERWENDUNG GRÜNDLICH DURCH!**

**DEMA-VERTRIEBS GMBH • IM TOBEL 4 • 74547 ÜBRIGSHAUSEN
WWW.DEMA-VERTRIEB.COM**

© DEMA VERTRIEBS-GMBH

Inhaltsverzeichnis

1 SICHERHEITSHINWEISE.....	3
1-1 Bestimmungsgemäße Verwendung	3
2 AUFBAU & VERWENDUNG	4
2-1 Aufbau	4
2-2 Ladefläche Vergrößern / verkleinern.....	5
2-3 Griffelement zusammenklappen.....	5
2-4 Bremsen Aktivieren / Lösen.....	5
3 WARTUNG	5
4 TECHNISCHE DATEN.....	5
5 ENTSORGUNG.....	5

1 SICHERHEITSHINWEISE

- Änderungen die dem technischen Fortschritt dienen, können ohne Vorankündigung vom Hersteller getätigt werden und sind eventuell in der Bedienungsanleitung noch nicht berücksichtigt.
- Kontrollieren Sie das Gerät vor Inbetriebnahme auf Vollständigkeit und Funktion.
- Nehmen Sie niemals ein defektes oder funktionsunfähiges Gerät in Betrieb! Kontaktieren Sie den Hersteller oder lassen Sie das Gerät von einem qualifizierten Mechaniker kontrollieren.
- Arbeiten Sie immer mit Bedacht und der nötigen Vorsicht!
- Wenden Sie auf keinen Fall übermäßige Gewalt an!
- Stellen Sie sich niemals auf den Transportwagen.
- Transportieren Sie niemals Personen, Tiere oder Gefahrenstoffe mit dem Transportwagen!
- Überschreiten Sie niemals die maximale Traglast des Transportwagens!
- Vergewissern Sie sich, dass der Transportwagen gleichmäßig beladen ist.
- Achten Sie beim Auf- und Abbau darauf, dass keine Körperteile (z.B. Hände, Finger, usw.) in Gefahrenbereiche gelangen können. **Quetschgefahr!**
- Arbeiten Sie niemals, wenn Sie müde sind oder unter dem Einfluss von Drogen, Medikamenten oder Alkohol stehen.
- Verwahren Sie Verpackungsteile (Folien, Plastikbeutel, Styropor, etc.) nur an Orten auf, die Kindern insbesondere Säuglingen nicht zugänglich sind! Da Verpackungsteile oft nicht erkennbare Gefahren bergen (z. B. Erstickungsgefahr).

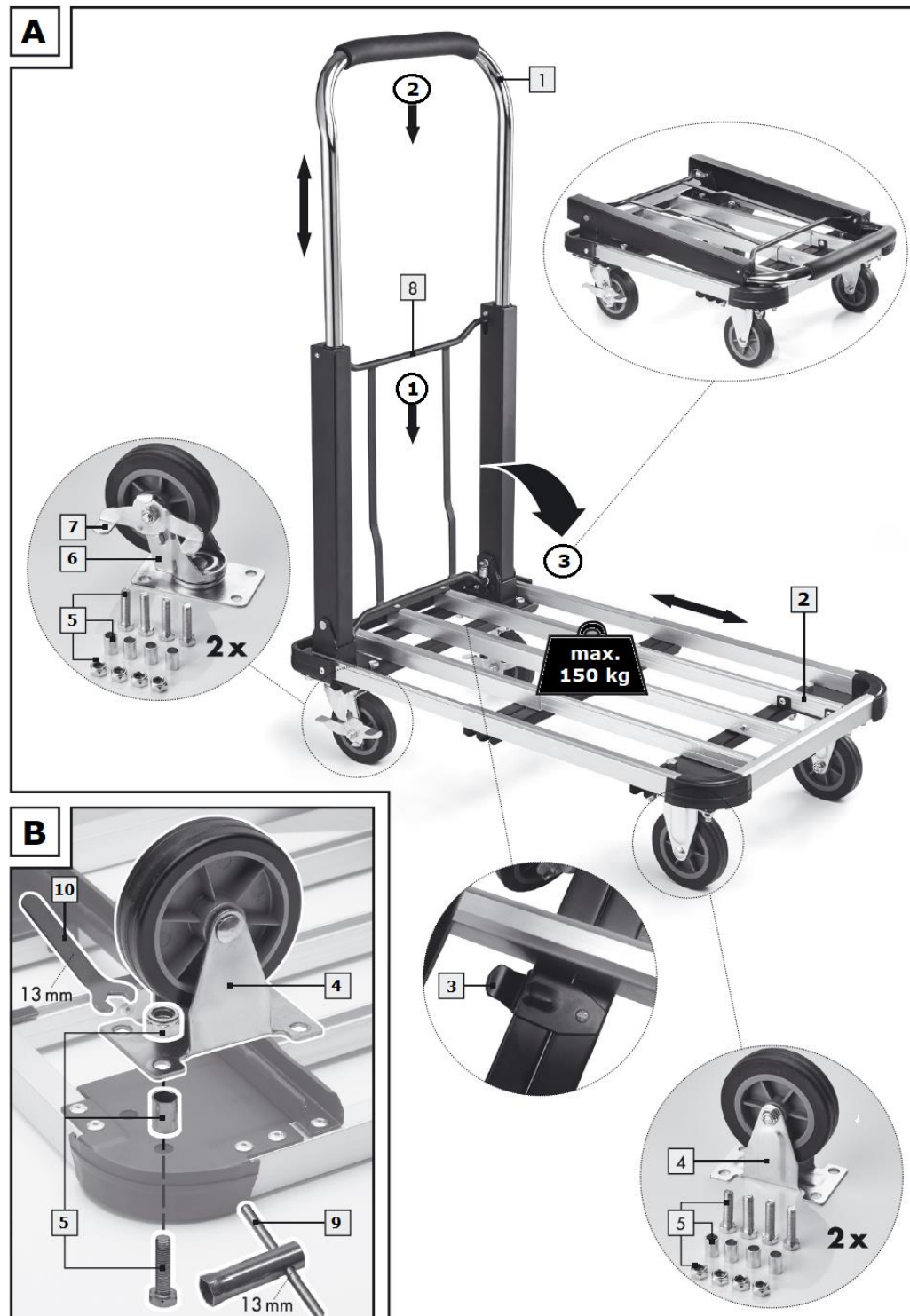
1-1 BESTIMMUNGSGEMÄßE VERWENDUNG

- Geeignet zum Transport von handelsüblichen Gegenständen mit einem Maximalgewicht von 150 kg (bei gleichmäßiger Belastung).
- Nicht zum Transport von Menschen, Tieren oder Gefahrstoffen geeignet!
- Nicht für gewerbliche Zwecke geeignet.

2 AUFBAU & VERWENDUNG

2-1 AUFBAU

- Montieren Sie die Rollen. Verwenden Sie die Abbildung „B“ als Hilfe.
- Prüfen Sie nun jede einzelne Schraubverbindung auf Ihre Festigkeit. Ziehen Sie lockere Schrauben nach.



2-2 LADEFLÄCHE VERGRÖßERN / VERKLEINERN

- Verwenden Sie die Abbildung „A“ als Hilfe.
- Lösen Sie die Klammer (3) um die Ladefläche (2) auseinander bzw. zusammen zu schieben. Sichern Sie die Ladefläche anschließend wieder mit der Klammer (3).

2-3 GRIFFELEMENT ZUSAMMENKLAPPEN

- Um den Griff einzuklappen, müssen Sie zuerst den Profilrahmen (8) nach unten drücken. Schieben Sie nun den Bügelgriff (1) in die Vierkantrohre und klappen Sie den Griff nach vorne. Die beiden Rückholfedern bringen den Rahmen wieder in die Ruheposition.

2-4 BREMSEN AKTIVIEREN / LÖSEN

- Drücken Sie die Bremse (7) nach unten um die Lenkrollen (6) festzustellen.
- Drücken Sie die Bremsen (7) nach oben um die Lenkrollen (6) wieder zu lösen.

3 WARTUNG

- Überprüfen Sie regelmäßig den Transportwagen auf Beschädigungen und Materialermüdungen.
- Lagern Sie den Transportwagen an einem trockenen, sauberen und frostsicheren Ort.
- Erneuern Sie regelmäßig den Ölfilm auf den Profilen der Ladefläche. Benetzen Sie dafür einen fusselfreien Lappen mit etwas Maschinenöl und wischen Sie damit über die innenliegenden Profile.
- Verwenden Sie für die Reinigung niemals aggressive Reinigungsmittel!

4 TECHNISCHE DATEN

Belastbarkeit (max.)	150 kg
Maße Ladefläche (ausgezogen)	ca. 71x41 cm
Höhe (ausgezogen)	ca. 95 cm
Maße Rollen	4"
Gewicht	ca. 7,8 kg

5 ENTSORGUNG

Im Falle der Entsorgung dieses Gerätes wenden Sie sich bitte an die DEMA Vertriebs-GmbH, Ihren lokalen Händler oder einen lokalen Wertstoffverwerter. Entsorgen Sie das Gerät keinesfalls über den normalen Hausmüll! Sie leisten damit einen wichtigen Beitrag zur Erhaltung der Umwelt.