

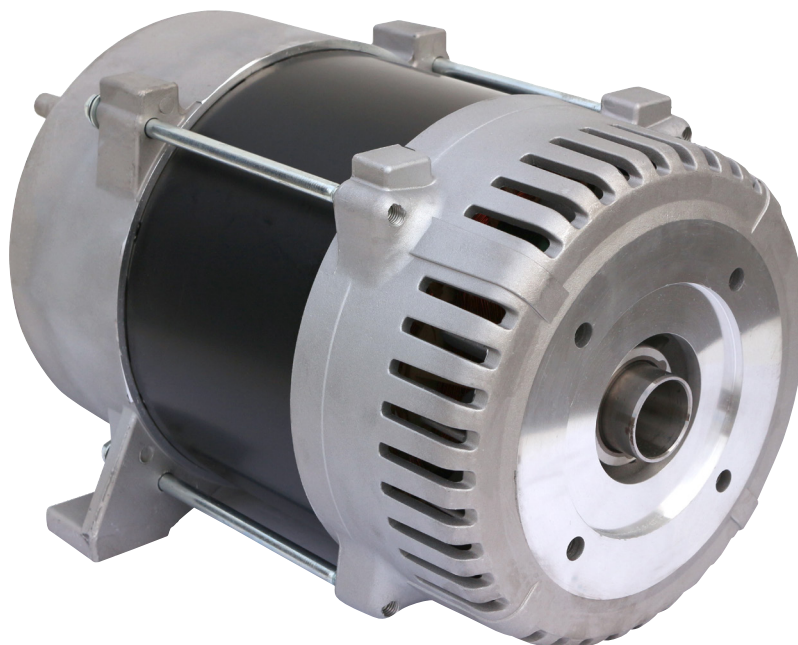
## **Synchrongenerator ohne Antriebsmotor KTS-Serie**

Schnellläufer 3.000min<sup>-1</sup>, 1-seitig gelagert, AVR geregelt mit Bürsten

---

### **Benutzer- und Wartungshandbuch**

DE U2209 Stand November 2022



Gültig für:

Modell	Rotek Art.Nr.
KTS-10/1A-U	GEN269
KTS-10/3-U	GEN270

Sehr geehrter Kunde, bitte nehmen Sie sich die Zeit dieses Handbuch vollständig und aufmerksam durchzulesen. Es ist wichtig, dass Sie sich vor der Inbetriebnahme mit den Vorschriften zur korrekten Installation, den Bedienungselementen sowie mit dem sicheren Umgang Ihres Gerätes vertraut machen.

Dieses Handbuch sollte immer in der Nähe des Gerätes aufbewahrt werden, um im Zweifelsfall als Nachschlagewerk zu dienen und gegebenenfalls auch etwaigen Nachbesitzern ausgehändigt werden.

Die Bedienung und Wartung dieses Gerätes birgt Gefahren, welche über Symbole in diesem Handbuch verdeutlicht werden sollen. Folgende Symbole werden im Text verwendet, Bitte beachten Sie die jeweiligen Hinweise sehr aufmerksam.



### Sicherheitshinweis

Dieses Symbol markiert einen allgemeinen Hinweis, deren Beachtung zu Ihrer persönlichen Sicherheit bzw. zur Vermeidung von Geräteschäden dient.



### Sicherheitshinweis elektrische Gefahr

Dieses Symbol markiert elektrische Gefahren für Benutzer- und Wartungspersonal.



### Allgemeiner Hinweis

Dieses Symbol markiert Hinweise und praktische Tipps für den Benutzer.



### Installation

Die Installation und die Inbetriebnahme dieses Stromerzeugers samt der elektrischen Verbindungen müssen von einem Fachbetrieb vorgenommen werden. Die Installation muss dem jeweils gültigem Recht und den jeweils gültigen Vorschriften entsprechen. Der Fachbetrieb ist für die Einhaltung der entsprechenden Normen verantwortlich.

Wir haben den Inhalt des Handbuches auf Übereinstimmung mit den beschriebenen Geräten geprüft. Dennoch können Abweichungen nicht ausgeschlossen werden, so dass wir für die vollständige Übereinstimmung keine Gewähr übernehmen. Die Angaben werden jedoch regelmäßig überprüft und notwendige Korrekturen sind in den nachfolgenden Auflagen enthalten, welche sie über unsere Homepage einsehen können. Sollten Zweifel in Bezug auf Eigenschaften oder Handhabung mit dem Gerät auftreten, so kontaktieren Sie uns bitte vor der Installation oder Inbetriebnahme.

Alle Bilder sind Symbolfotos und müssen mit der aktuellen Ausführung nicht übereinstimmen. Technische Änderungen, Irrtümer und Druckfehler sind vorbehalten.



Bei Schäden, die durch Nichtbeachtung der Anweisungen in diesem Handbuchs entstehen, erlischt der Garantieanspruch. Für Folgeschäden, die daraus resultieren, übernehmen wir keine Haftung.

Dieses Handbuch darf ohne schriftliche Genehmigung von Roteq weder vollständig noch teilweise in jeglicher Form und mit jeglichen Mitteln elektronischer oder mechanischer Art reproduziert werden. Ein Zuwiderhandeln stellt einen Verstoß gegen geltende Urheberrechtsbestimmungen dar und wird strafrechtlich verfolgt. Alle Rechte, insbesondere Vervielfältigungsrechte, sind vorbehalten.



### Kontrolle der gelieferten Ware

Nach Empfang des Gerätes ist empfohlen zu kontrollieren ob die Ware mit dem im Auftrag, Frachtbrief oder Lieferschein angeführten Komponenten übereinstimmt. Entfernen Sie die Verpackung vorsichtig, um das Gerät nicht zu beschädigen. Weiters sollte das Gerät auf etwaige Transportschäden kontrolliert werden. Sollte die Lieferung unvollständig oder beschädigt sein, informieren Sie unverzüglich Ihren Händler.

<b>1. Sicherheitshinweise</b>	<b>3</b>
1.1. Ausrüstung	3
1.2. Risiken durch Strom	3
1.3. Risiken durch sich bewegende Teile	3
1.4. Sonstige Risiken	3
1.5. Wartung	3
1.6. Entsorgung nach der Benutzungszeit	3
<b>2. Transport und Lagerung</b>	<b>4</b>
2.1. Transport und Anheben	4
2.2. Lagerung	4
<b>3. Spezifikation</b>	<b>5</b>
3.1. Beschreibung	5
3.2. Technische Daten	5
3.3. Abmessungen	5
<b>4. Mechanische Installation</b>	<b>6</b>
4.1. Beschaffenheit des Aufstellungsortes	6
4.1.1. Be- und Entlüftung	6
4.2. Demontage (Vorbereitung zur Montage)	6
4.3. Montage	6
4.3.1. Notwendiger Unterbau/Rahmen	6
4.3.2. Montage an die Antriebsmaschine	6
<b>5. Elektrische Installation</b>	<b>8</b>
5.1. Kontrolle der Isolation	8
5.1.1. Warmluft	8
5.1.2. Trockenofen	8
5.2. Elektrischer Anschluss	8
5.2.1. Hinweise für die Installation	8
5.2.2. Kabeldimensionierung	8
5.3. Elektronischer Spannungsregler	8
5.4. Notwendige Beschaltung	9
5.4.1. Beispiel einer vollständigen Beschaltung	9
5.5. Schaltpläne	10
5.5.1. KTS-10/1A-U	10
5.5.2. KTS-10/3-U	10
<b>6. Inbetriebnahme</b>	<b>11</b>
6.1. Antriebsmaschine starten	11
6.2. Antriebsmaschine stoppen	11
6.3. Faktoren betreffend der Gesamtleistung	11
6.3.1. Blindleistung	11
6.3.2. Hoher Anlauf-/Startstrom	11
6.4. 3-phasiger Stromerzeuger bei 1-phasigen Lasten	12
6.4.1. Nur 1-Phase in Verwendung	12
6.4.2. Phasen ungleich belastet	12
6.4.2.1. Mögliche Lösungen	12
6.5. Verbraucher mit elektronischer Bremse	12
<b>7. Instandhaltung und Reinigung</b>	<b>13</b>
7.1. Vorsichtsmaßnahmen	13
7.2. Reinigung	13
7.3. Kontrolle nach der Inbetriebnahme	13
7.4. Wiederkehrende Wartung	13
7.5. Demontage und Montage	13
7.6. Kontrolle der Isolationsfestigkeit	13
7.7. Wellenlager tauschen	13
7.8. Fehlerdiagnose	13
7.8.1. Prüfung der Kohlen und des Rotors	13
7.8.2. Prüfung der Statorwicklungen	14
7.8.3. Prüfung des Spannungsreglers	14
7.9. Mögliche Fehler und Lösungen	14
7.9.1. Mechanische Fehler	14
7.9.2. Elektrische Fehler	14
<b>9. Sonstiges</b>	<b>15</b>
9.1. Garantiebedingungen	15
9.2. Garantieleistungen	15
9.3. CE Konformitätserklärung	15

## 1. Sicherheitshinweise

Dieser Synchrongenerator ist als Komponente für industrielle Nutzung bestimmt (als Teil von Maschinen oder Anlagen), und kann deshalb nicht wie Einzelhandelsware behandelt werden. Aus diesem Grund richten sich die Anweisungen in diesem Handbuch vorrangig an qualifiziertes Fachpersonal.



Die Anweisungen in diesem Handbuch müssen durch die jeweils gültigen lokalen gesetzlichen Vorschriften und technische Normen ergänzt werden. Sie ersetzen keine Anlagennormen oder zusätzliche (auch nicht gesetzliche) Vorschriften, die aus Sicherheitsgründen erlassen wurden.



Dieser Generator ist Teil einer Maschinenanlage. Das Gerät muss von geschultem und qualifiziertem Personal passend installiert bzw. montiert werden. Im Zuge der Installation hat die durchführende Firma dafür Sorge zu tragen, dass allen relevanten Sicherheitsbestimmungen durch geeignete Maßnahmen erfüllt werden (z.B. Berührungsschutz, Erdungskonzept). Eine Inbetriebnahme durch den Endverbraucher ohne passende Installation ist verboten.

### 1.1. Ausrüstung



Tragen Sie bei Wartungsarbeiten eng anliegende Kleider deren Enden mit Gummibändern geschlossen sind.



Tragen Sie bei Tätigkeiten am Gerät immer Sicherheitsschuhe und Handschuhe sowie passende Kleidung gemäß den jeweils gültigen Vorschriften zur Vermeidung von Arbeitsunfällen.

### 1.2. Risiken durch Strom



Da dieser Stromerzeuger für die industrielle Nutzung bestimmt ist, müssen soweit zusätzliche Schutzmaßnahmen erforderlich sind, diese vom verantwortlichen Installateur ausgeführt und gewährleistet werden.

- Der Generator darf nicht im Freien bei Regen, Schnee oder feuchter Umgebung verwendet werden.
- Der Generator ist mit einer elektrischen Anlage zu verbinden, welche der Richtlinie EWG 73/23 (oder aktueller) entspricht. Es ist **VERBOTEN**, den Stromerzeuger in Betrieb zu nehmen, sollte die elektrische Anlage **NICHT** dieser Richtlinie entsprechen.
- Das Gerät darf nur von geschulten und qualifiziertem Personal elektrisch angeschlossen werden. Die elektrischen Verbindungen (Phasen und Nullleiter) sowie falls benötigt die Erdung ist unter Berücksichtigung der jeweils gültigen Normen und Vorschriften herzustellen.
- Das Gerät nur mit Verbrauchern bzw. elektrischen Systemen verbinden, welche mit der Nennleistung/-Frequenz des Generators kompatibel sind.
- **VOR der Inbetriebnahme des Stromerzeugers muss sichergestellt werden, dass die jeweils ausgewählte Schutzart (Schutzisolation/Schutztrennung oder Sicherung mittels Fehlerstromschutzschalters) ordnungsgemäß hergestellt wurde.**
- Keine Tätigkeiten am Stromerzeuger bei nassem oder feuchtem Boden durchführen.
- **NIEMALS elektrische/elektronische Bauteile, nicht isolierte Teile oder unter Spannung stehende Kabel berühren.**
- **KEINE Flüssigkeiten auf elektrische Teile spritzen**
- Den Stromerzeuger niemals bei geöffnetem Anschlusskasten in Betrieb nehmen.
- Während des Betriebs dürfen keine Tätigkeiten am Stromerzeuger durchgeführt werden.



Es ist verboten Arbeiten an unter Spannung stehenden elektrischen Teilen durchzuführen. Kontakt mit spannungsführenden Teilen kann tödlich sein.

- Sicherstellen, dass Wartungsarbeiten am elektrischen System nur durch qualifiziertes Fachpersonal durchgeführt werden.
- Vor Beginn von Wartungs-, Reinigungs- oder Reparaturarbeiten muss die elektrische Versorgung unterbrochen und vor unbeabsichtigtem Zuschalten geschützt werden. Ebenso muss der Antriebsmotor vor unbeabsichtigtem Einschalten geschützt werden (z.B. durch Abklemmen des Minuspols (-) der Batterie).
- Gebrochene, abgenützte oder durch Brandkennzeichen beschädigte Kabel müssen ausgetauscht werden. Korrodierte Anschlußklemmen immer wechseln.

### 1.3. Risiken durch sich bewegende Teile



Führen Sie niemals Arbeiten an sich bewegenden Teilen durch.



Das Gerät darf niemals mit offenen, entfernten oder gelockerten Schutzabdeckungen in Betrieb genommen werden.



Vor Inbetriebnahme sicherstellen, dass alle Werkzeuge oder sonstige abgelegten Gegenstände vom Gerät entfernt wurden.



Nähern Sie sich niemals dem im Betrieb befindlichen Gerät mit Dingen wie z.B. Krawatten, Halstüchern, Armbändern. Diese könnten sich an bewegenden Teilen verfangen und schwere Verletzungen hervorrufen!



Der Generator wird mechanisch mit einer anderen Maschine verbunden. Daher liegt es in der Verantwortung des Installateurs, Garantie dafür zu übernehmen, dass während des Betriebs Gefährdungen durch Berührung von ungeschützten, bewegten Teilen ausgeschlossen sind.

### 1.4. Sonstige Risiken

- Der Stromerzeuger darf nur an einem Ort installiert werden, an dem ungeschulte Personen, Passanten oder Kinder nicht gefährdet werden (z.B. versperrbarer Raum, versperrbare Einhausung).
- Sie dürfen sich nicht an den Generator lehnen oder darauf sitzen/stehen.
- Kinder dürfen sich nicht in der Nähe des Stromerzeugers aufhalten.
- Lagern Sie niemals brennbare, leicht entzündbare oder explosionsgefährdete Stoffe in der Nähe des Generators.
- Beachten Sie, dass der Generator nach einem Betrieb heiß sein kann - vermeiden Sie Hautkontakt. Lassen Sie das Gerät immer ausreichend abkühlen.
- Das Gerät darf nur bei still stehendem Antriebsmotor geöffnet werden. Stellen Sie sicher, dass das Gerät während der Wartung nicht unbeabsichtigt startet (z.B. über Fernstart oder ATS = automatischer Start bei Netzausfall). Führen Sie Wartungsarbeiten nur durch, wenn Sie dazu befähigt sind.
- Halten Sie einen Mindestsicherheitsabstand von 1m in alle Richtungen zu Mauern o.ä. ein um eine Überhitzung des Stromerzeugers zu vermeiden.
- Decken Sie den Stromerzeuger im Betrieb niemals ab - Überhitzungsgefahr!
- Die werkseitigen Einstellungen oder Installationen dürfen zum Zwecke der Leistungssteigerung nicht verändert werden.
- Der Stromerzeuger darf nicht mit Wasser, Hochdruck o.ä. gereinigt werden.
- Der Stromerzeuger darf im Betrieb niemals transportiert oder verstellt werden.

### 1.5. Wartung



Bei Nichteinhaltung der vorgeschriebenen Wartungsintervalle ist es verboten den Stromerzeuger in Betrieb zu nehmen!



Es dürfen ausschließlich Originalersatzteile im Zuge von Wartungsarbeiten verwendet werden. Ausgenommen sind Normteile (Standardschrauben, -muttern, Kugellager, usw.) welche der Spezifikation des Originalteils entsprechen.

### 1.6. Entsorgung nach der Benutzungszeit

Am Ende der Lebensdauer ist der Stromerzeuger an ein geeignetes Entsorgungsunternehmen für Eisenabfälle zu übergeben.

## 2. Transport und Lagerung



Die Sicherungsvorrichtung des Rotors darf erst kurz vor der Installation entfernt werden, um ein Abrutschen des Rotors zu unterbinden!

### 2.1. Transport und Anheben



Das Gerät sollte erst kurz vor der Montage an den Antriebsmotor von der Grundplatte der Transportverpackung gehoben werden. Beachten Sie, dass die Standfüße eventuell mit einer Palettengrundplatte verschraubt sind, um ein Verrutschen während des Transportes zu unterbinden.



Falsche Handhabung kann an am Gerät schweren Schaden anrichten. Der Generator sollte durch Verwendung von passenden Gurten angehoben werden. Beachten Sie bei der Verwendung von Hebegurten, dass sich der Hebepunkt nicht mittig am Generator befindet!



Personen müssen während des Hubvorgangs ausreichend Sicherheitsabstand zum Gerät halten.



Stellen Sie sicher, dass die verwendete Hubvorrichtung oder Stützkonstruktion entsprechend dem Gewicht des Gerätes ausgelegt ist.

Beachten Sie weiters folgende Punkte:

- Jedes eingesetzte Hebemittel muss in gutem Zustand sein.
- Die Tragfähigkeit muss der zu hebenden Last angemessen sein.
- Nicht geeignete Bewegungen können Personenverletzungen oder schwere Schäden an der Maschine verursachen.
- Vergewissern, dass sich keine Personen in der Nähe des hängenden Gerätes aufhalten.
- Bei vertikalem Aufheben ist das genaue Positionieren des Hebepunktes in den Schwerpunkt zu überprüfen.
- Heben Sie das Gerät niemals höher an, als unbedingt notwendig.
- Das Anheben im Freien bei ungünstigen Witterungseigenschaften (z.B. starker Wind, Gewitter) darf nicht durchgeführt werden.
- Setzen Sie den Stromerzeuger immer vorsichtig auf einer ebenen Fläche ab, die für das jeweilige Gewicht ausgelegt ist.

### 2.2. Lagerung

- Wird das Gerät nicht sofort in Betrieb genommen, muss der Stromerzeuger an einem geschützten, sauberen, trockenen und vibrationsfreien Ort gelagert werden.



Bei längerer Lagerung an einem feuchten Ort, ist empfohlen vor Montage die Wicklungen zu trocknen.

- Die Kugellager müssen während der Lagerzeit nicht gewartet werden - eine periodische Drehung der Welle verhindert Kontaktkorrosion und die Erhärtung des Schmierfetts.

### 3. Spezifikation

#### 3.1. Beschreibung

Einseitig gelagerter Synchrongenerator für den Dauerbetrieb, je nach Ausführung als 3-phasiger Drehstromgenerator in Sternschaltung mit Nulleiter oder als 1-phasiger Generator (2x 115V Wicklungen gebrückt zu 1x230V@50Hz bzw. 2x115V@60Hz). Das Gerät ist für eine Wellenumdrehungszahl von 3.000min<sup>-1</sup> (für 50Hz) bzw. 3.600min<sup>-1</sup> (für 60Hz) ausgelegt. Die Erregung und somit die Steuerung der Ausgangsspannung erfolgt über Bürsten (Kohlen) und einem elektronischen Regler (AVR). Das Gerät ist innengekühlt in selbstbelüfteter Ausführung.

#### 3.2. Technische Daten

	KTS-10/1A-U	KTS-10/3-U
Bauart	Synchrongenerator 1-phasig	Synchrongenerator 3-phasig Drehstrom in Sternschaltung mit Nulleiter
Kühlung	innengekühlt, selbstbelüftet	
Drehrichtung	beide Richtungen möglich (gegen/im Uhrzeigersinn)	
Max. Ausgangsleistung	12 kVA ≤5min	14kVA ≤5min <sup>1)</sup>
Dauerleistung	10kVA (10kW)	12,5 kVA (10kW) <sup>1)</sup>
Max. Phasenstrom	52,1 A	20,2 A
Nennspannung	1-phasig <sup>2)</sup> 230V	3-phasig 400 V (230 V)
Nennfrequenz	50 Hz	
Wellenumdrehung	3.000 min <sup>-1</sup>	
cos φ (PF)	≥ 0,8	
Polpaarzahl / Polzahl	1 / 2	
Erregung	Selbsterregend	
Spannungsregelung	elektronisch	
Spannungsregler (AVR)	extern (Rechteck) Typ: HJ.10K220-B	extern (Rechteck) Typ: HJ.10K3P380
Erregerleistung	Leerlauf ~40VA (32 ±2 V <sub>DC</sub> / 1,0 A <sub>DC</sub> ) Vollast ~200VA (72 ±4 V <sub>DC</sub> / 2,2 A <sub>DC</sub> )	
Betriebsart	S1 (für Dauerbetrieb)	
Schutzklasse	durch Einhausung zu definieren	
Isolationsklasse	H	
Einsatzhöhe	≤ 1.000m üNN <sup>3)</sup>	
Umgebungstemperatur	-15 bis +40 °C <sup>3)</sup>	
Luftfeuchtigkeit	≤ 90% RHD, nicht kondensierend	
Eigengewicht	57 kg	58 kg

#### 1) Ausgangsleistung 3-phasiger Generator



Beachten Sie, dass die Ausgangsleistung bei 3-phasigen Generatoren in kVA für 3-phasigen Betrieb (400 Volt Verbraucher) und bei einem cosPhi ≥0,8 gilt. Sollte Ihr cosPhi kleiner als 0,8 sein, ändert sich die Maximalleistung des Generators. Bei 3-phasigen Modellen kann je Phase (1-phasiger Betrieb) nur 1/3 der Gesamtleistung abgenommen werden!

#### 2) Beschaltung 1-phasige Generatoren



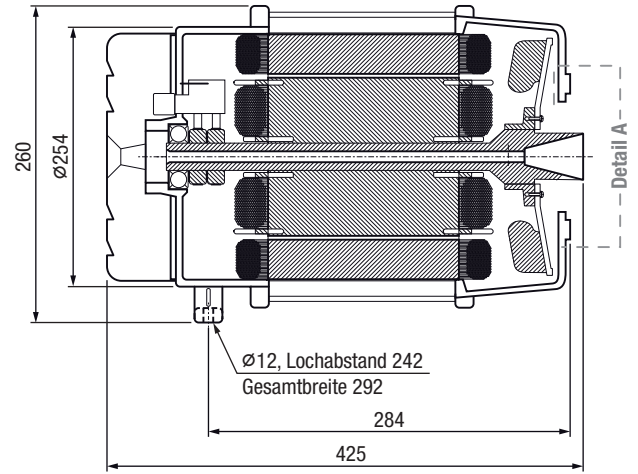
Die 1-phasigen Generatoren sind als Doppelwicklung ausgeführt. Im Auslieferungszustand sind die 2 Wicklungen zu einer 230V Wicklung in Serie geschaltet. Die 1-phasigen Modelle können jedoch auch als zwei 115V Wicklungen für den 60Hz Betrieb umverkabelt werden.

#### 3) Betrieb ausserhalb der Umgebungsspezifikationen



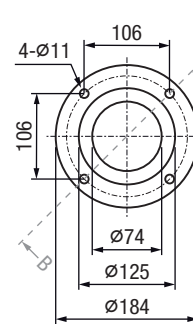
Die Generatorleistungen sind für Einsatzhöhen ≤ 1.000m üNN und Umgebungstemperaturen ≤40°C angegeben. Soll der Generator außerhalb dieser Spezifikation betrieben werden, ist dies möglich - es muss jedoch ein Derating der Gesamtleistung vorgenommen werden. Im Bedarfsfall führen wir diese Berechnung nach Rücksprache gerne durch.

#### 3.3. Abmessungen

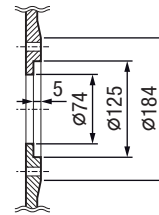


#### Flansch/Wellenkonus passend zu Motor ED4-2R-0997-5E-TP38x30(G2)

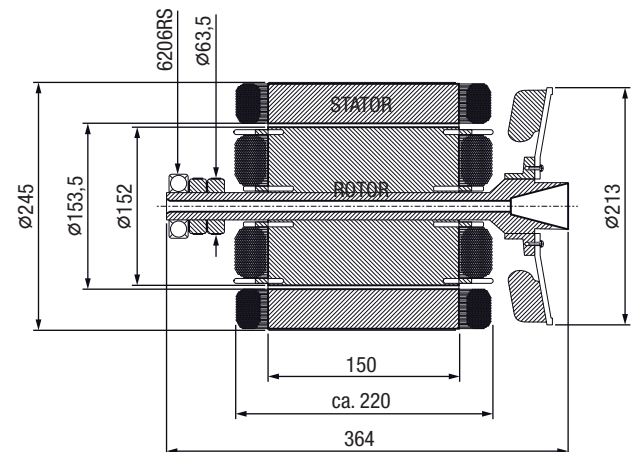
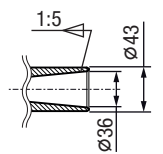
##### Detail Montageflansch



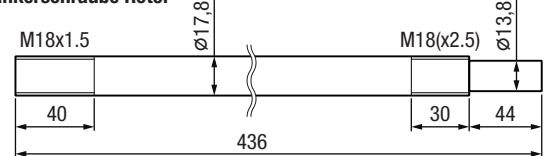
##### Schnitt B



##### Detail Wellenkonus



#### Zugankerschraube Rotor



## 4. Mechanische Installation



Die Installation muss von Fachpersonal vorgenommen werden. Mangelnde Installation kann zu Geräteschäden führen (z.B. Lagerschaden). Der Fachbetrieb ist für die Einhaltung der entsprechenden Normen verantwortlich.



Sämtliche Inbetriebnahme und Wartungsarbeiten müssen bei stillstehender Maschine durchgeführt werden.

### 4.1. Beschaffenheit des Aufstellungsortes

- Der Aufstellungsort muss eine gute Belüftung mit trockener, sauberen Kalt- oder Umgebungsluft besitzen, da die vom Generator (evtl. auch von der Antriebsmaschine) abgegebene Strahlungswärme ohne weitere Vorkehrungen die Raumtemperatur soweit erhöhen würde, dass sich die erhöhte Temperatur negativ auf die Leistung auswirkt. Der Stromerzeuger ist mit entsprechenden Öffnungen für die Eigenbelüftung ausgestattet. Diese Lüftungsein- und auslässe müssen frei von Hindernissen sein.
- Der Aufstellungsort ist so zu wählen, dass die Installation sowie Standard-Wartungsarbeiten einfach möglich sind.
- Der Untergrund muss tragfähig, eben und rutschfest sein.
- Der Aufstellungsort muss so beschaffen sein, dass eine zufällige Berührung mit dem Gehäuse, einem rotierenden Teil oder anderen gefährlichen Teilen unterbunden ist.
- Des weiteren muss der Aufstellungsort Schutz vor Naturkräften (wie Regen, Schnee, Hagel, Sturm, Flut, direkte Sonnenbestrahlung, Frost oder übermäßige Hitze) sowie Schutz vor Luftverunreinigungen (wie Schleifstaub, Elektrosmog, Flusen, Rauch, Öl, Nebel, Dämpfe, Motorabgase oder andere Schmutzstoffe) bieten.
- Die maximalen Lärmgrenzwerte am Aufstellungsort beachten.

#### 4.1.1. Be- und Entlüftung

Der Stromerzeuger ist mit entsprechenden Öffnungen für die Eigenbelüftung ausgestattet. Diese Lüftungsein- und auslässe müssen frei von Hindernissen sein.

- Die Kaltluft wird über das hintere Lagerschild des Generators angesaugt (Montagepunkt von Klemmfeld, Kohlen, ...).



Beachten Sie, dass diese Modelle OHNE Generatorabdeckung ausgeliefert werden. Berührungsschutz und Luftführung müssen durch eine entsprechende Einhausung realisiert werden!

- Die Warmluft wird am Motor-Lagerschild seitlich über Längsschlitze abgeführt.

Im Normalfall kann die Luftzufuhr aus der Umgebung erfolgen. Jedoch kann die von Antriebsmotor abgegebene Strahlungswärme in geschlossenen Räumen bzw. Einhausungen ohne weitere Vorkehrungen die Temperatur soweit erhöhen, dass sich die erhöhte Temperatur negativ auf die Gesamtleistung auswirkt.

Der Lüftungsplan muss folgende Gesichtspunkte berücksichtigen:

- Ableitung der erzeugten Wärme.
- Notwendiger Luftdurchsatz für die Kühlung (evtl. auch für die Verbrennung des Motors)



Sollte die Luft aufgrund von Staub, Schmutz oder Hitze ungeeignet sein, muss zusätzlich ein Lufteinlasskanal montiert werden.



Bei Installationen für Dauerbetrieb bzw. bei Installationen mit hohen Umgebungstemperaturen wird die Installation eines Absaugventilators mit angemessenem Luftvolumen empfohlen.



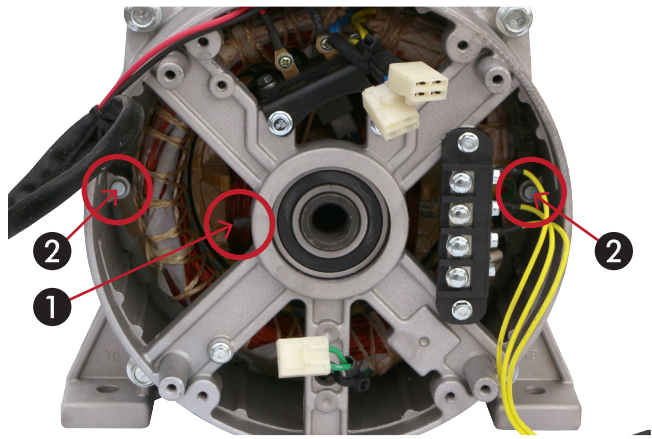
Um die Maximalleistung des Generators abrufen zu können darf die Umgebungstemperatur +40°C nicht übersteigen. Im Falle von höheren Temperaturen muss ein Derating der Leistung durchgeführt werden.

### 4.2. Demontage (Vorbereitung zur Montage)



Beachten Sie bei der Demontage, dass sowohl Stator als auch Rotor am hinteren Lagerschild fixiert sind! Vor einer Demontage müssen beide Fixierungen gelöst werden!

- Bei Bedarf alle Steckverbinder passend markieren und lösen
- Kohlenhalter demontieren
- Montageschrauben des Klemmbretts öffnen. Die Statorwicklungen welche auf das Klemmbrett geführt sind, müssen nicht demontiert werden.



- Die Fixierung des Rotor-Wellenlagers im hinteren Lagerschild lösen: ① Wurmsschraube herausdrehen bis Rotorlager lose im hinteren Lagerschild sitzt
- Die Fixierung des Stators im hinteren Lagerschild lösen: ② Zwei Schrauben (links und rechts) entfernen
- Die 4 aussenliegenden Zugankerschrauben demontieren
- Flanschverschraubung (motorseitiger Deckel) abnehmen.
- Rotor vorsichtig aus dem Gehäuse ziehen. Darauf achten, dass keine Wicklungen beschädigt werden und der Rotor nicht auf dem Stator schleift.



Achtung - die Spulenpakete (sichtbare Kupferdrähte) dürfen während der Demontage/Montage nicht beschädigt werden!

### 4.3. Montage

#### 4.3.1. Notwendiger Unterbau/Rahmen



Die Montage hat über die Standfußverschraubung und die Motorflanschverschraubung zu erfolgen. Eine mechanische Montage ausschließlich über die Flanschschrauben ist nicht gestattet!

Beachten Sie weiters folgende Punkte:

- Der Montagerahmen bzw. Unterbau muss ausreichend dimensioniert und verwindungssteif sein. Er muss robust genug sein, um die Vibrationen aufzunehmen.
- Der Unterbau muss so beschaffen sein, dass alle Befestigungspunkte planflächig aufliegen, um Verspannungen zu vermeiden (gegebenenfalls unterfüttern).
- Achten Sie auf eine ausreichende Dimensionierung der Befestigungsschrauben.



Um eine ausreichende Auflagefläche zu erreichen, verwenden Sie zwischen Grundplatte und Montagemutter eine großflächige Beilage.

Der Generator samt Antriebsmotor sollte auf die gleiche, feste, verwindungssteife Metallstruktur montiert werden (fest verschraubt). Diese Metallstruktur bei Bedarf durch Schwingungsdämpfer zum Aussenrahmen schwimmend lagern.

#### 4.3.2. Montage an die Antriebsmaschine



Generator und Antrieb sind sorgfältig auszurichten! Eine unkorrekte Ausrichtung kann zu Vibrationen und zu Lagerschäden führen.



Vor der Montage prüfen ob die Kurbelwelle ein seitliches Spiel aufweist (mögliches Problem am Kurbelwellenhauptlager des Motors).

- Notwendige Vorbereitung: Demontage siehe 4.2.
- Nochmals prüfen, ob Antriebswelle und Motorflansch mit dem Generator kompatibel sind.
- Motorseitiges Lagerschild des Generators am Kurbelgehäuse-deckel montieren.



Sollte die Passung zwischen Synchrongenerator und Antriebsmaschine ungleich sein, ist unbedingt ein Adapterring anzufertigen. Eine Montage ohne Passung ist nicht gestattet!



Bei Montage an Antriebsmaschinen mit starken Vibrationen (allgemein Direktkopplung an Verbrennungsmotoren) ist empfohlen alle Montageschrauben mit mittelfestem Schraubensicherungskleber zu sichern.

- M18x1.5 Gewinde der Zugankerschraube mit blauem Schraubensicherungskleber behandeln (Motorseitiges Gewinde) und Zugankerschraube in die Motorwelle schrauben.



Zur einfacheren Montage der Zugankerschraube können 2 gekontere M18 Muttern (Standardsteigung 2.5) am Ende der Zugankerschraube montiert werden.

- Blechpakete des Rotors reinigen und prüfen, ggfs. Fremdkörper und Schmutz entfernen
- Aussenkonus des Motors und Innenkonus des Rotors reinigen
- Rotor über Zugankerschraube auf Motorwelle schieben.



**Achtung - die Rotor Spulenpakete (sichtbare Kupferdrähte) dürfen während der Demontage/Montage nicht beschädigt werden!**

- M18 Unterlegscheibe und Federring auf das Ende der Zugankerschraube schieben und M18 Flanschmutter montieren.



**In der Ausführung für den Rotek Generator GD4SS-1A/3-12000-5ES ist die Lüfterradwelle als Achse und Flanschmutter ausgeführt.**

- Mittels Schlagschrauber und Mutter den Rotor auf den Motor-konus ziehen.
- Blechpakete des Stators reinigen und prüfen, ggfs. Fremdkörper und Schmutz entfernen



**Achtung - die Stator Spulenpakete (sichtbare Kupferdrähte) dürfen während der Demontage/Montage nicht beschädigt werden!**

- Das Schirmblech über den Stator schieben.
- Den Stator über den Rotor schieben.



**Die Stator Spulenpakete dürfen nicht beschädigt werden! Die Blechpakete dürfen nicht aneinander schleifen. Der Rotor darf nicht mechanisch belastet werden (kritischer je weiter Stator von Motor Lagerschild entfernt ist)!**

- Stator so ausrichten, dass beide Montageschrauben am hinteren Lagerschild waagrecht ausgerichtet sind.
- Stator in Nut vom Motor-Lagerschild einführen
- Hinteres Lagerschild aufsetzen.



**Die Nut des Rotorlagers muss mit der Position der Fixierschraube (Wurmschraube) übereinstimmen. Die Position der beiden Stator Montageschrauben muss mit den entsprechenden Bohrungen im hinteren Lagerschild übereinstimmen! Der Stator muss in der Nut des hinteren Lagerschildes sitzen.**

- Die vier außenliegenden Zugankerschrauben montieren.
- Die beiden Montageschrauben des Stators am hinteren Lagerschild montieren.
- Das Rotor Wellenlager mittels Wurmschraube im hinteren Lagerschild fixieren.
- Klemmbrett der Statorwicklungen wieder montieren. Kabeln so behelfsmäßig fixieren, dass diese nicht in die Rotordrehung gelangen können.
- Motor langsam per Hand drehen (z.B. über Schwungrad, Starter - ggfs. Dekompressor, Auslassventil(e) betätigen bzw. Einspritzdüse(n) entfernen um Motorkompression zu deaktivieren). Auf korrekte Montage kontrollieren - Rotor muss sich zentrisch im Statorfeld drehen - es darf nichts schleifen.
- Standfußverschraubung herstellen. Bei Höhenunterschieden ggfs. unterfüttern. Verwenden Sie zur Montage großflächige Beilagscheiben.
- Erneute Kontrolle mittels langsamer Motordrehung per Hand.
- Kohlenhalter montieren.
- Kabelverbindungen herstellen - dabei sicherstellen, dass Kabel nicht in die Rotordrehung gelangen können.
- Abschließend kontrollieren, ob alle Schrauben, Klemm- sowie Schraubverbindungen fest und korrekt montiert sind.

## 5. Elektrische Installation

### 5.1. Kontrolle der Isolation

Vor der Inbetriebnahme und in wiederkehrenden Prüfungsintervallen muss der Isolationswert des Generators überprüft werden.



*Ein Stromerzeuger, dessen Isolationswert für den Stator unter 1 M $\Omega$  und für die anderen Wicklungen unter 100 k $\Omega$  gesunken ist, darf unter keinen Umständen in Betrieb genommen werden!*

Sollte der Isolationswert unter den erlaubten Wert fallen, kann durch folgende Vorgänge die Wicklung getrocknet werden:

#### 5.1.1. Warmluft

Demontieren Sie Spannungsregler sowie Kohlen und blasen Sie unter stetiger Rotordrehung ca. +60°C warme Luft über die Lufteinlässe in den Generator.

#### 5.1.2. Trockenofen

Demontieren Sie den Generator und trocknen Sie die Stator- und Rotorwicklungen für 24h bei +100°C in einem Trockenofen. Kohlen, Spannungsregler, Klemmbrett und Steckergehäuse müssen dabei vollständig demontiert werden.

### 5.2. Elektrischer Anschluss



*Die Installation muss von einem Fachbetrieb vorgenommen werden. Elektrische Verbindungen müssen den geltenden Elektro-Normen, Bestimmungen und Vorschriften entsprechen. Dies gilt auch für Erdung und Erdanschlüsse. Der Fachbetrieb ist für die Einhaltung der entsprechenden Normen verantwortlich.*



*Sämtliche Inbetriebnahme und Wartungsarbeiten an der elektrischen Anlage müssen bei stillstehender Maschine durchgeführt werden.*

#### 5.2.1. Hinweise für die Installation

- Um die Übertragung von Schwingungen und mögliche Schäden am Generator sowie der Anschlussklemmen zu verhindern, sind alle elektrischen Verbindungen mit flexiblem Kabel herzustellen (kein Stiefdraht),
- Die gesamte Leistung des Generators wird über ein Klemmfeld zur Verfügung gestellt.
- Das Kabel sollte geschützt in einem Schutzrohr (Wellenschutzschlauch) verlegt sein, welches jedoch niemals fest mit dem Stromerzeuger verbunden sein darf. Beim Biegen des Kabels muss der vorgeschriebene Mindestbiegeradius beachtet werden.
- Der Kabelquerschnitt muss für die Ausgangsleistung des Generators geeignet sein. Beim Bestimmen der Größe muss die Umgebungstemperatur, Installationsart, Nähe zu anderen Kabeln usw. gemäß geltenden Vorschriften berücksichtigt werden.
- Alle Verbindungen müssen sorgfältig auf korrekte Installation und bei 3-phasigen Ausführungen auf korrekte Phasenrotation überprüft werden.
- Die Kabelverbindungen vom Stromerzeuger zum Verteilersystem müssen durch eine geeignete Schutzart (z.B. Leitungsschalter) geschützt werden, welcher bei Überlast oder Kurzschluss automatisch die Verbraucher vom Generator trennt.



*Stellen Sie sicher, dass kein Phasenstrom die Nennleistung des Stromerzeugers übersteigt. Bei Anschluss an ein vorhandenes Verteilersystem, kann eine Neuorganisation des Verteilersystems von Nöten sein, um den Bedingungen zu entsprechen.*



*Sie dürfen den Generator in der Standardausführung keinesfalls mit einem zweiten Generator parallel schalten oder ohne weitere Schaltmodule in ein anderes Stromnetz einspeisen!*



*Wenn Sie den Strom in eine Hausanlage einspeisen, so muss die Anlage allpolig vom Stromversorgungsnetz getrennt sein, bevor der Generator in Betrieb genommen werden darf.*

- Der Leistungsfaktor (cos-Phi) der angeschlossenen Last sollte festgelegt werden, da Leistungsfaktoren unter 0,8 Verzögerung (=induktiv) den Stromerzeuger stark belasten. Die Nennleistungsangabe des Stromerzeugers ist in einem cos-Phi Band von 0,8 bis 1,0 gültig.

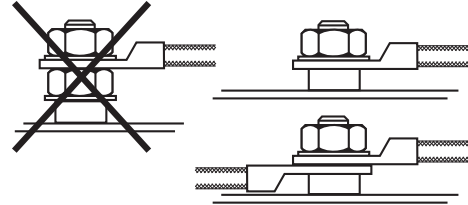


*Besondere Aufmerksamkeit muss Installationen mit automatischer oder manueller Leistungsfaktor-Korrektur einrichtung wie Kondensatoren zukommen, um sicher zu stellen, dass niemals ein kapazitiver Leistungsfaktor vorhanden ist. Dies führt zu Spannungsinstabilität und kann zu schädigenden Überspannungen führen. Im Allgemeinen sollte die Leistungsfaktor-Korrektur einrichtung immer abgestellt werden, wenn der Stromerzeuger Leistung liefert.*



*Ob der Generator mit Erde verbunden werden muss, hängt von den jeweiligen Gegebenheiten, der verwendeten Schutzart und den jeweiligen Bestimmungen ab. Im Falle der Erdung ist zu beachten, dass die Erdverbindungskabel/-bänder mindestens Vollstrom-Belastungsfähigkeit haben. Bei einer Installation ohne Erdungskonzept ist die Installation eines Isolationswächters samt Abschalt einrichtung empfohlen.*

- Die Kabel zur Stromabnahme sind mit passenden Kabelschuhen am Klemmfeld zu montieren (siehe Abbildung unten). Stellen Sie sicher, dass die Anschlussmuttern gut angezogen sind.



#### 5.2.2. Kabeldimensionierung

Bei der Verwendung von großen Kabellängen tritt ein Spannungsabfall auf, der umso höher wird je kleiner der Kabelquerschnitt und je länger die Leitungslänge ist.



*Dieser Spannungsabfall kann bis zu +5% an der Spannungsjustage des Spannungsreglers kompensiert werden. Bei höheren Spannungsabfällen müssen größere Kabelquerschnitte verwendet werden!*

### 5.3. Elektronischer Spannungsregler



*Die Schutzschaltung der elektronischen Spannungsregelung entbindet den Monteur nicht von der Pflicht, geeignete Schutzmaßnahmen gegen unerlaubte Betriebsbedingungen des Generators vorzusehen.*



*Es ist nicht gestattet den Generator bei Lastbetrieb mit Unterfrequenz (Drehzahl) zu betreiben. Dies würde die Erreger einrichtung der AVR überlasten (kann Rotorwicklung beschädigen).*

Diese Generatorart ist mit einem elektronischen Spannungsregler ausgestattet, welcher die Erregung so anpasst, dass die Ausgangsspannung innerhalb seiner Toleranzen möglichst genau auf die Sollspannung geregelt wird. Bei Drehzahl- oder Leistungsänderungen ist die Regelgenauigkeit ungenau, da die AVR Zeit benötigt um den Erregerstrom anzupassen. In der Regel gilt, dass die verwendeten Regler eine statische Genauigkeit von ca.  $\pm 3\%$  und eine dynamische Genauigkeit von -20% bis +25% aufweisen.



*Beachten Sie vor allem bei dynamischen Laständerungen (zu- und wegschalten von grossen Lasten) dass die Ausgangsspannung (evtl. auch die Frequenz, abhängig von der Motorleistung der Antriebsmaschine) kurzzeitig auf einen für die angeschlossenen Geräte unerlaubten Wert fallen/steigen kann. Dies kann im Extremfall auch Geräte beschädigen. Bei Verwendung an empfindlichen Lasten, ist der Einsatz einer Spannungs- und Frequenzüberwachungseinheit empfohlen.*

Jeder elektronische Spannungsregler ist mit einer Mehrgangpotentiometer ausgestattet, über welches die Ausgangsspannung justiert werden kann:


↻ Spannung erhöhen    ↻ Spannung reduzieren



*Generatorspannung nicht über +5% der Nennspannung einstellen!*



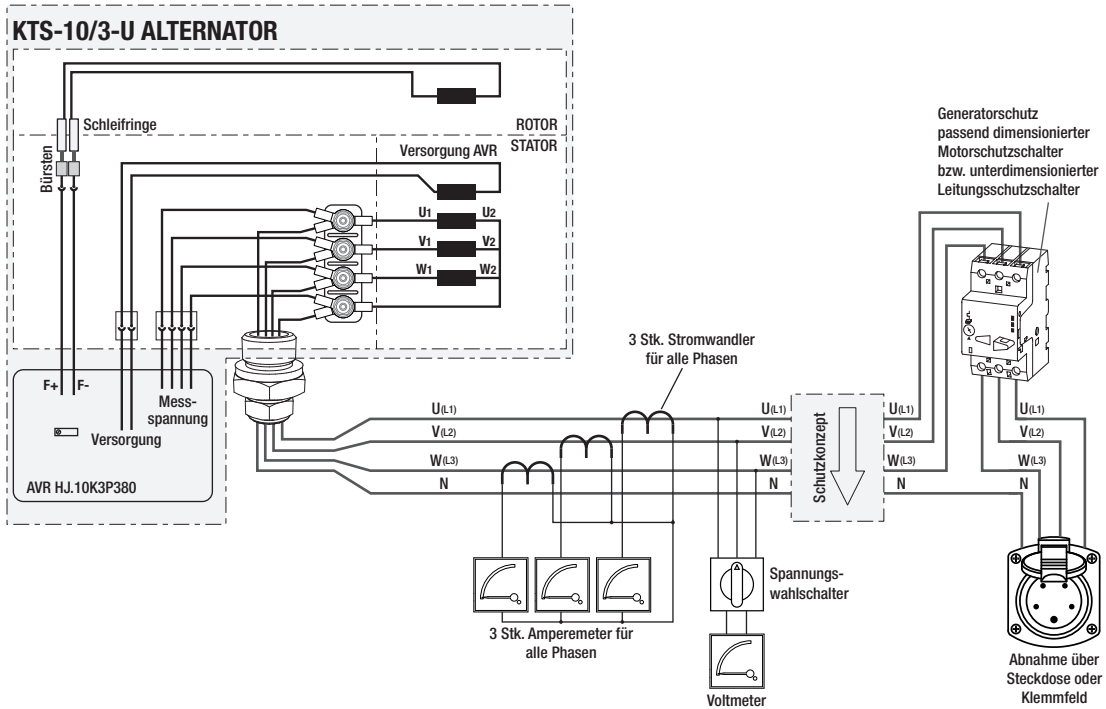
## 5.4. Notwendige Beschaltung

 Da dieses Produkt als Teil einer Anlage konzipiert ist, fehlen im Standardlieferungsumfang einige zum Betrieb notwendige Komponenten. Ohne der korrekten Schutzkonzeptauswahl sowie einem Generator-Überlastschutz darf dieses Gerät nicht in Betrieb genommen werden (siehe auch 5.2.)!

Des weiteren empfehlen wir die Integration von einigen Instrumenten um eine etwaige Fehlfunktion des Generators, der Antriebsmaschine oder einer Last rechtzeitig erkennen zu können. Diese Instrumente sowie die Schutzschalter sind als Zubehör erhältlich.

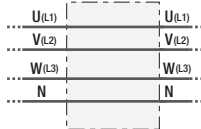
### 5.4.1. Beispiel einer vollständigen Beschaltung

Beispielbeschaltung: Verwendung 3-phasig, in Sternschaltung mit Nullleiter, Nennspannung 400(230)V / 50 Hz

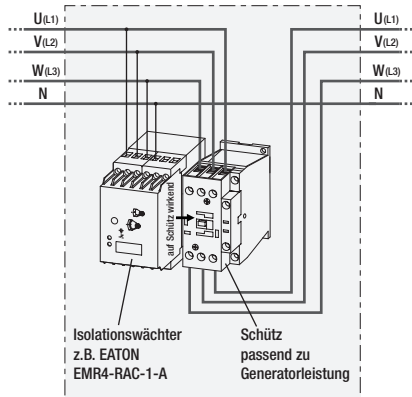


## SCHUTZKONZEPTE

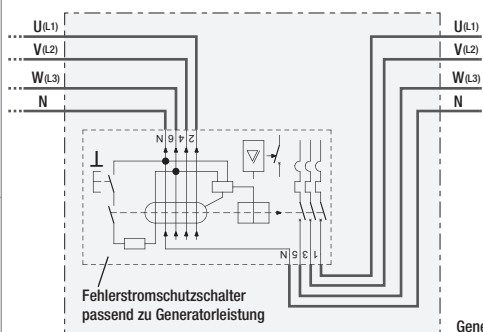
### SCHUTZISOLATION OHNE ÜBERWACHUNG (nur bedingt zulässig)



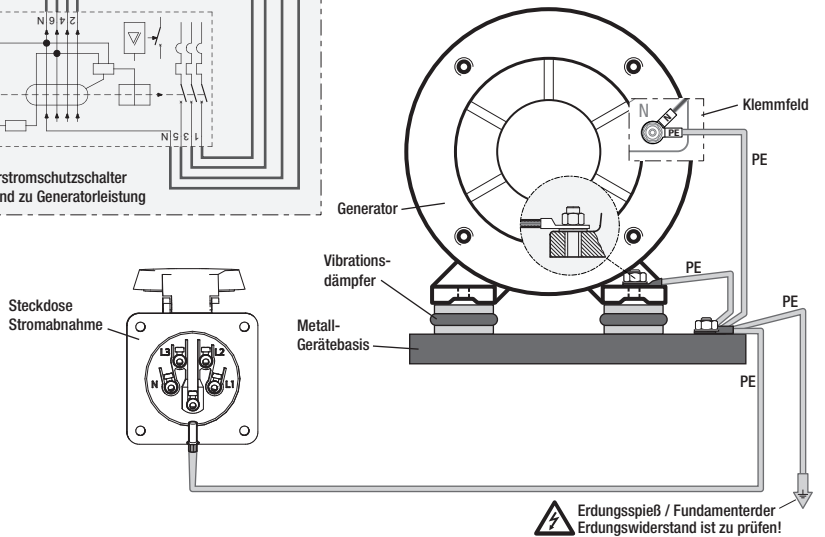
### SCHUTZISOLATION MIT ÜBERWACHUNG



### FEHLERSTROMSCHUTZSCHALTER

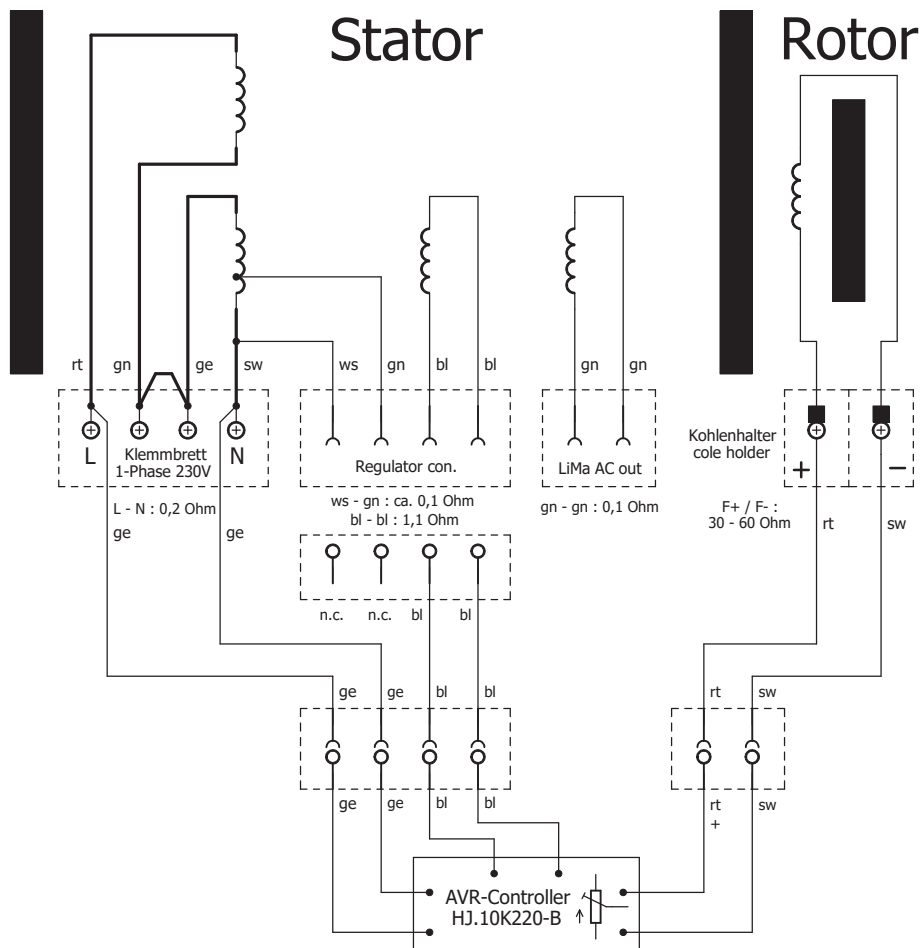


 **NULLUNG MUSS VORGESEHEN WERDEN!**  
(TN-S bzw. TN-C-S SYSTEM)

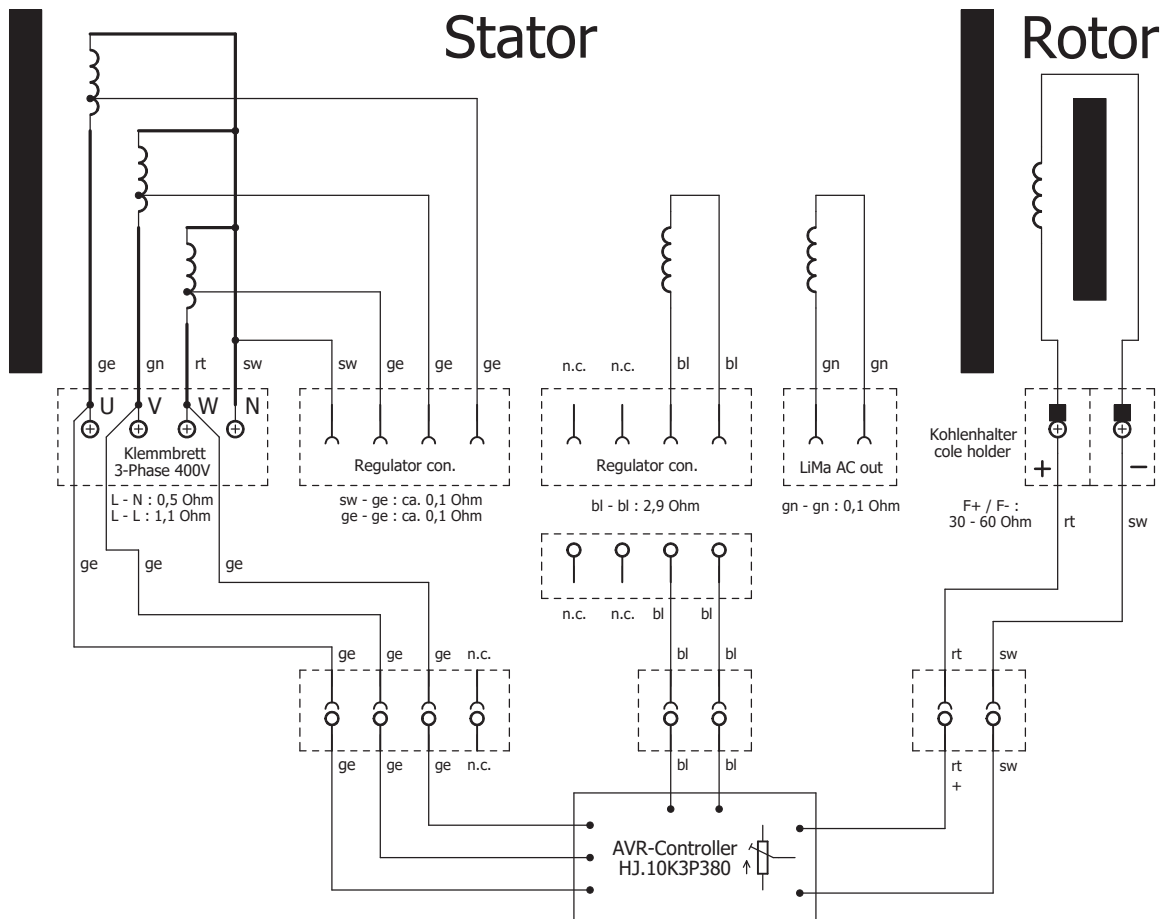


## 5.5. Schaltpläne

### 5.5.1. KTS-10/1A-U



### 5.5.2. KTS-10/3-U



## 6. Inbetriebnahme



Generator nur in Betrieb nehmen, wenn die Installation in Übereinstimmung mit den Anweisungen und Hinweisen dieses Handbuchs vorgenommen wurde.

### 6.1. Antriebsmaschine starten



Der Stromerzeuger darf nur an Antrieben verwendet werden, welche bei Leerlauf sowie Lastwechsel eine konstante Wellenumdrehungszahl zur Verfügung stellen - ggfs. Drehzahlregelung vorsehen.

- Vor dem Anlaufen immer Generator Schutzschalter trennen! Der Generator darf nur unbelastet gestartet und gestoppt werden.
- Überprüfen Sie Nennspannung und Frequenz. Bei Abweichung die Ausgangsspannung an AVR bzw. die Frequenz über die Drehzahl des Antriebes justieren.



Versuchen Sie niemals die Ausgangsspannung bei falscher Wellenumdrehungszahl/Ausgangsfrequenz zu justieren!

- Bei Lastzuschaltung und Lastwechsel muss die Antriebsmaschine ihre Nenndrehzahl und der Stromerzeuger seine Nennspannung beibehalten.



Treten bei der Inbetriebnahme anormale Geräusche auf, muss die Anlage unverzüglich gestoppt werden und die mechanischen Verbindungen auf korrekte Montage kontrolliert werden.



Bei der Erstinbetriebnahme von 3-phasigen Stromerzeugern ist die korrekte Phasendrehung mittels Drehfeldrichtungsanzeiger zu kontrollieren.



Stellen Sie sicher, dass die angeschlossene Last die Nennleistungswerte des Stromerzeugers gem. Typenschild nicht überschreiten.

### 6.2. Antriebsmaschine stoppen



**ACHTUNG** - ein Motorstop mit angeschlossenen Verbrauchern und zugeschaltetem Stromerzeuger kann den Rotor demagnetisieren. Trennen Sie vor einem Motorstop immer den Generator von den Verbrauchern!

- Nach großer Belastung die Antriebsmaschine ohne Last für 5 Minuten im Leerlauf weiterlaufen lassen - dadurch hat der Stromerzeuger Gelegenheit abzukühlen.

### 6.3. Faktoren betreffend der Gesamtleistung

Bitte beachten Sie, dass der Stromerzeuger nur innerhalb seiner Grenzen Strom liefern kann. Viele Verbraucher benötigen höhere/zusätzliche Leistungen als deren Nennleistung, welche am Typenschild ersichtlich ist, widerspiegelt.

Diese Leistungen sind vor allem:

#### 6.3.1. Blindleistung

Elektrischen Verbrauchern, welche einen  $\cos\Phi$  ungleich 1 besitzen, muss neben dem Wirk- auch ein Blindstrom zur Verfügung gestellt werden. Diese Blindströme belasten den Generator zusätzlich (es fließen zusätzliche Ströme im Stator). Daher ist zur korrekten Berechnung der tatsächlichen Gesamtleistung nicht die Nennleistung des Gerätes sondern der aufgenommene Strom relevant - man spricht hier nicht mehr von Watt sondern von VA (=Volt Ampere).



Hohe Blindleistungen können des weiteren direkten Einfluss auf die Spannungsregelung des Generators haben. Der  $\cos\Phi$  aller Verbraucher muss zwischen 0,8 und 1 liegen. Sollten höhere Blindleistungen auftreten ist eine dementsprechende Blindstromkompensation vorzusehen.

Allgemein ist zu bemerken, dass die Rückwirkung auf die Regelung des Generators durch die Blindlast um so höher ist, je näher man mit der Blindleistung an die Gesamtleistung des Generators geht. D.h. 1kVA Blindleistung wirkt auf die Steuerung eines 5kVA Generators stärker als auf jene eines 20kVA Generators.

Geräte mit hohen Blindleistungen sind vor allem:

- Geräte mit Elektromotoren (Wasserpumpen, Kreissägen, Gebläse/Lüfter usw.)
- alte Neonröhren (ohne Kompensation)

#### 6.3.2. Hoher Anlauf-/Startstrom

Elektrische Verbraucher, welche gegen Last anlaufen bzw. eine große Masse beschleunigen müssen, benötigen in der Regel einen hohen Start- oder Anlaufstrom.



Dieser liegt oft bei dem 3- bis 20-fachen des Geräte Nennstroms!

Der Generator muss diesen Strom zur Verfügung stellen können. Beachten Sie daher bei der Dimensionierung des Generators nicht nur die Verbraucherleistung laut Typenschild sondern auch einen etwaigen Start-/Anlaufstrom.



Bei zu hohen Anlaufströmen kann es vorkommen, dass Ausgangsfrequenz als auch Ausgangsspannung kurzfristig auf einen Wert fallen, welcher unzulässig ist. Sollten Sie gleichzeitig elektronische oder empfindliche Geräte am Generator betreiben, müssen diese vor einer Beschädigung geschützt werden.

Allgemein ist auch hier zu bemerken, dass die Rückwirkung auf die Ausgangsspannung bzw. Ausgangsfrequenz durch Startströme um so höher ist, je näher man mit dem Strom an die Gesamtleistung des Systems kommt. D.h. ein 15A Anlaufstrom wirkt auf die Steuerung eines 5kVA Systems stärker als auf jene eines 20kVA Systems.

Geräte mit hohen Anlauf-/Startströmen sind vor allem:

- Geräte mit Elektromotoren (Pumpen, Kreissägen, usw.)
- Geräte mit großen Übersetzungen (z.B. Hobelbank)
- Geräte mit Kompressoren (Wärmepumpen, Klimaanlage, Gefriertruhen, Kühlschränke, usw.)
- Schweißgeräte (Hoher Strom beim Zündvorgang)

Theoretische Berechnung der erforderlichen Anlassleistung eines Asynchronmotors:

$S$  =Generatormennleistung in kVA

$S_A$  =Scheinbare Anlaufleistung in kVA

$P_1$  =Motorleistung in kW

$P_2$  =erforderliche Anlass-Wirkleistung in kW

Beispiel: Starten einer Hobelbank mit Drehstromasynchronmotor ohne Anlaufstrombegrenzer mit folgenden Eigenschaften:

Nennleistung Motor  $P=5$  kW

Nennstrom Motor  $I_N=7$  A

Anlaufstrom  $I_S=62$  A

Leistungsfaktor  $\cos\Phi=0,81$

Wirkungsgrad  $\eta=0,87$

$$S_A = \frac{I_S}{I_N} * \frac{P}{\cos\Phi * \eta} = 62,84 \text{ kVA}$$

Bei diesem Beispiel beträgt daher die scheinbare Anlaufleistung der Hobelbank 62,84kVA.

Da bei hohen Anlaufströmen die Ausgangsspannung einbricht gilt als theoretische Betrachtung die Wahl der Generatorleistung in diesem Beispiel wie folgt:

Vorübergehender Spannungsabfall bei Anlauf	Generator-nennleistung
< 20%	55 kVA
20%	45 kVA
25%	30 kVA

Die errechneten Werte sind nur Richtwerte, da sie vom verwendeten Generatortyp, der tatsächlich erforderlichen Anlass-Wirkleistung der Last  $P_2$  und vom höchst angenommenen vorübergehenden Spannungsabfall abhängen.

$P_2 = S_A * \cos\Phi = 50,9$  kW (wobei  $P_1$  grösser als  $P_2$  sein muss)

In obigem Beispiel würde man für das Starten dieses 5kW Elektromotors zumindest einen Stromerzeuger mit einem 35kW Dieselmotor und einem 45kVA Generator benötigen. Hier wäre jedoch immer noch das Problem, dass die Spannung in der Startphase um ca. 20% einbricht und eventuell andere angeschlossene Geräte stören oder beschädigen könnte.

Um eine übermäßige Leistungsanforderung im Synchrongenerator zu vermeiden, gibt es folgende Möglichkeiten:

- Sofern möglich, Asynchronmotoren nicht gleichzeitig sondern nach einander starten.
- Im Fall von nur einem Asynchronmotor, das direkte Anlaufsystem durch ein Stern-Dreieck System tauschen.
- Die Verwendung eines Anlaufstrombegrenzers. Dies ist ein elektronisches Bauteil ähnlich einer Licht-Dimmer Schaltung, welche den Maximalstrom begrenzt. Jedoch kann nicht jeder Verbraucher mit einem Anlaufstrombegrenzer gestartet werden.

## 6.4. 3-phasiger Stromerzeuger bei 1-phasigen Lasten

### 6.4.1. Nur 1-Phase in Verwendung

Solange nur 1-Phase des 3-phasigen Stromerzeuges verwendet wird (beide anderen Phasen sind NICHT belegt/angeschlossen) ist die Verwendung unproblematisch, da die Nullpunktverschiebung, bedingt durch die Schräglast sich nicht auf Verbraucher auswirkt.

#### Nachteil:

Man hat nur 1/3 (=33%) der Generator-Gesamtleistung zur Verfügung. Die unbelasteten Phasen weisen evtl. Überspannung auf, dies ist unkritisch, da die Phasen hier nicht verwendet werden.


### 6.4.2. Phasen ungleich belastet

Sofern die Phasen eines 3-phasigen Generators ungleich belastet werden, spricht man von Schräglast.

Dies tritt auf, wenn

- 3-phasiger Verbraucher und ein oder mehrere 1-phasige Verbraucher gleichzeitig betrieben werden.
- 1-phasige Verbraucher an unterschiedlichen Phasen betrieben werden.

Bedingt durch die Schräglast verschiebt sich der Nullpunkt des Stromerzeugers und es treten unterschiedliche Strangspannungen zwischen Phase und Nulleiter auf.


 *Sofern neben einer 3-phasigen Last eine kleine 1-phasige Last betrieben wird, stellt dies in der Regel kein Problem dar. Bei Schräglasten ist aber in jedem Fall der Anlaufstrom des 1-phasigen Verbrauchers zu berücksichtigen. Die maximal erlaubte Schräglast beträgt 50% der maximalen Phasenleistung. z.B. beträgt diese max. Phasenleistung bei einem 6kVA Generator - je Phase 2kVA. Davon sind 50% 1kVA. D.h. 1kVA 1-phasige Lasten können problemlos pro Phase an diesem Generator betrieben werden.*

Problematisch kann es werden, sofern man die Spulen eines 3-phasigen Generators mit mehr als 50% der maximalen Phasenleistung ungleich belastet.

Da ein Synchrongenerator IMMER nur EINE Stellgröße für die Ausgangsspannung besitzt (=den Erregerstrom), kann bei ungleicher Belastung die Spannung nicht mehr korrekt ausgeregelt werden.

Was geschieht im Betrieb:

- An der Phase mit der höchsten Last fällt die Spannung unter die Nennspannung (=Unterspannung).
- An der Phase mit der geringsten Last steigt die Spannung über die Nennspannung (=Überspannung).

 *Große Schräglasten können dazu führen, dass angeschlossene Geräte beschädigt werden!*

Hierzu ein Anwendungsbeispiel bei einem 6kVA Stromerzeuger:

Gegeben ist an

- Phase-1 eine Gefriertruhe mit 300W Nennleistung
- Phase-2 ein LCD-Fernseher mit 280W Nennleistung
- Phase-3 drei 100W Glühbirnen somit 300W Nennleistung.

Dies sieht auf den ersten Blick nach guter Phasenbelastung aus. Selbst wenn einzelne Geräte abgeschaltet werden würden, hätte dies keinen Einfluss, da man unter der erlaubten 50% Schräglast des 6kVA Stromerzeugers bleiben würde.

Nun tritt folgender Fall ein:

- Der LCD-Fernseher auf Phase-2 geht in den Standby (=Leistungsaufnahme statt 280W nur mehr 1W).
- Kurz danach läuft der Kompressor der Gefriertruhe an und benötigt einen Anlaufstrom von 9A (entspricht einer scheinbaren Anlaufleistung 2.070VA).
- Die Lampen leuchten weiter.

Daraufhin KÖNNTEN sich folgende Spannungen ergeben:

- $N - L_1$ : 190V (=Unterspannung)
- $N - L_2$ : 256V (=Überspannung)
- $N - L_3$ : 238V

Könnte dadurch das Netzteil des Fernsehers oder die Elektronik der Gefriertruhe beschädigt werden: Ja, könnte geschehen.

Solche Spannungsverschiebungen sind im Allgemeinen für normales Handwerkzeug (Bohrmaschine, Winkelschleifer, usw.) unkritisch. Können jedoch bei elektronischen Geräten (PC, Fernseher, Heizungssteuerung, usw.) zu Störungen oder Beschädigungen führen.

### 6.4.2.1. Mögliche Lösungen

Wie kann man 3-phasige Schnellläufer-Generatoren SICHER im gemischten 1- und 3-phasen Betrieb verwenden:

Durch den Einsatz geeigneter Schutzmechanismen. Diese verbessern zwar weder Generatorleistung noch Spannungsregelung (ist technisch auch nicht möglich), jedoch gewährleisten sie Schutz vor Beschädigung der Verbraucher.

Warum ist dann der Einsatz dieser Schutzmechanismen sinnvoll:

Verbraucher wirken auf den Generator und die Spannungsregelung. Hat man nun die 3 Phasen des Generators aufgeteilt und teils mit 1-phasigen Verbrauchern belastet, wirkt jeder dieser Verbraucher auf den Generator und beeinflusst diesen (Rückwirkung durch Schaltnetzteile, kapazitive und induktive Anteile der Verbraucher, Anlaufströme, usw.). Daher kann es durchaus sein, dass der Generator 99% der Zeit einwandfrei funktioniert, obwohl er außerhalb seiner Spezifikation betrieben wird. Es kann jedoch auch dazu führen, dass es durch ein ungünstiges Zusammenspiel der Lasten zu einer Über-/Unterspannung kommt, welche Geräte beschädigen würde.

Hier kommt der Schutzmechanismus ins Spiel. Er gewährleistet, dass die Anlage bei kritischen Über-/Unterspannungen vom Generator getrennt wird. D.h. man hat die Sicherheit, daß es keinen Betriebszustand geben kann, der die Verbraucher evtl. beschädigt.

Was gibt es für Schutzmechanismen:

Dies hängt von der verwendeten Last ab. Für einzelne empfindliche Verbraucher, kann eine Unterbrechungsfreie Stromversorgung (=USV, z.B. APC Smart-Serie) oder eine Spannungsstabilisierungseinheit (z.B. APC Line-R Serie) verwendet werden.

Will man die gesamte Anlage versorgen ist der Einsatz von einem Schütz, welcher von einer Spannungsüberwachungseinheit angesteuert wird, sinnvoller (z.B. ZHIEL UFR-1001 oder MOELLER EA-TON EMR4-Serie).

## 6.5. Verbraucher mit elektronischer Bremse

Folgendes gilt sowohl für 1- als auch 3-phasige Verbraucher:

Manche Arbeitsgeräte (wie z.B. Kreissägen, Hobelmaschinen, Trennschleifer) haben integrierte elektronische Bremsen.

Die Funktion dieser Bremse ist, die mechanische Energie (Drehbewegung) wieder in elektrische Energie umzuwandeln, und in das einspeisende Netz zurückzuschicken. Dies ist bei Netzbetrieb kein Problem, da das Netz diese Energie einfach „schluckt“.

Wenn ein Gerät mit elektronischer Bremse ohne zusätzliche Last an einen Generator angeschlossen wird, geschieht folgendes:

(ohne zusätzliche Last heißt in diesem Fall, es ist das Gerät mit elektronischer Bremse am Generator angeschlossen, keine weitere Last)

- Sobald das Gerät ausgeschaltet wird, liefert die elektronische Bremse Energie an den Generator zurück.
- Diese Energie muss irgendwo verbraucht werden - es ist aber kein weiterer Verbraucher vorhanden.
- In Folge steigt die Spannung am Generator unzulässig an. Dieser Spannungsanstieg kann auch am Voltmeter des Generators abgelesen werden.
- Diese Überspannung KANN zu Schäden am Generator (Spannungsregler) und auch zu Schäden am Verbraucher führen. Die Fehlerwahrscheinlichkeit ist von der Leistung der Bremse, Häufigkeit der Betätigung usw. abhängig.

 *Es gibt Generatorseitig KEINE MÖGLICHKEIT diese Überspannung abzufangen oder zu verhindern.*

Folgende Lösungsmöglichkeiten gibt es:

- Den Verbraucher mit Bremse nicht ausschalten sondern noch im Betrieb abstecken.
  - ↳ Vorteil: gratis
  - ↳ Nachteil: unpraktisch, Fehleranfällig
- Zusätzliche Last anschließen  
Eine Zusätzliche Last (z.B. ein Heizlüfter, Scheinwerfer, etc.) wird an den Generator angeschlossen. Sobald das Gerät mit Bremse ausgeschaltet wird, fließt die Energie in diese zusätzliche Last.
  - ↳ Vorteil: günstig
  - ↳ Nachteil: Last muss zusätzlich betrieben werden.
- Integration eines elektronischen Bremsiderstandes  
Integration einer zusätzlichen Einrichtung um bei Überspannung eine Last anzuschalten welche diese Bremsenergie vernichtet.
  - ↳ Vorteil: einfachste Verwendung
  - ↳ Nachteil: teuer (300-500,- €),  
Kann im Generator integriert werden (externer Leistungswiderstand mit Kühlblech).

## 7. Instandhaltung und Reinigung

Regelmäßiges Service und Wartung verlängert die Lebensdauer und gewährleistet einen störungsfreien Betrieb.



*Das für die Instandhaltung bzw. Reinigung zuständige Personal muss technisch dazu befähigt sein, die jeweiligen Arbeiten durchzuführen.*



*Das mit der Wartung beauftragte Personal muss vor Tätigkeiten in die jeweiligen Sicherheitsempfehlungen und Anweisungen dieses Handbuchs Einsicht genommen haben.*



*Gestatten Sie niemals nicht befähigten Personen Tätigkeiten an egal welchem Bauteil des Stromerzeugers durchzuführen.*

### 7.1. Vorsichtsmaßnahmen

Vor jeder Reinigungs-, Schmierungs-, Reparatur- oder Wartungsarbeit an dem Stromerzeuger, welche gemäß den Wartungsintervallen durchzuführen ist, sind folgende Anweisungen immer zu befolgen:

- Die Anlage samt allen Anbauteilen muss auf Umgebungstemperatur abgekühlt sein.
- Die Verbindung zwischen Verbraucher, Fremdnetz oder bei ATS Modellen der Netzversorgung muss allpolig getrennt sein.
- Das Frontpanel bzw. die Bedienelemente der Anlage sind mit einem Warnschild auszustatten um ein unbeabsichtigtes Ein- oder Anschalten zu unterbinden.



*Vor jeder Tätigkeit am Stromerzeuger sind alle notwendigen Vorsichtsmaßnahmen zu treffen, welche das unerwünschte Starten oder Ankopeln der Antriebsmaschine zur Folge hätte:*

- Motor der Antriebsmaschine muss stillstehen.
- Antriebsmotor durch geeignete Maßnahme vor Neustart schützen (z.B. bei Verbrennungsmotor durch Abklemmen des Minuspols (-) der Starterbatterie).
- Haupt- und Startschlüssel vom Frontpanel abziehen.



*Führen Sie niemals Änderungen an Teilen des Stromerzeugers oder der elektrischen Anlage durch.*



*Es muss darauf geachtet werden, dass man sich bewegenden Teilen oder Bauteilen mit hoher Betriebstemperatur unter Berücksichtigung der notwendigen Vorsicht nähert.*

### 7.2. Reinigung

Die Reinigung hat von aussen mit Pressluft zu erfolgen.



*Die Verwendung von jeglicher Flüssigkeit oder feuchten Lappen zur Reinigung ist untersagt.*



*Die Innenliegenden Elektronikbauteile (AVR, Klemmverbindungen) dürfen nicht mit Pressluft gereinigt werden, da Kurzschlüsse oder andere Störungen entstehen könnten.*



*Eine ungehinderte Luftzirkulation ist für die Generatorkühlung extrem wichtig. Reinigen Sie daher die Öffnungen der Zu- und Abluftseite auch bei nur teilweiser Verschmutzung sofort.*

### 7.3. Kontrolle nach der Inbetriebnahme

Kontrollieren Sie nach ca. 20 Betriebsstunden alle Befestigungsschrauben am Generator und der Wellenverbindung zur Antriebsmaschine. Weiters überprüfen Sie den elektrischen Zustand der Klemmen und Anschlusskabeln.

### 7.4. Wiederkehrende Wartung

Der Wartungsintervall dieses Stromerzeugers beträgt 400 Betriebsstunden oder 1 Mal pro Jahr.



*Sollten die Wartungsintervalle der Antriebsmaschine geringer als der oben angeführte Wartungsintervall sein, ist empfohlen den Wartungsintervall des Stromerzeugers an den der Antriebsmaschine anzupassen.*

Durchzuführende Tätigkeiten im Zuge der Wartung:

- Prüfen ob der Generator ohne anormale Geräusche oder Vibrationen läuft - Gefahr eines Lagerschadens.
- Reinigung und Kontrolle der Belüftung.
- Kontrolle der fünf Zugankerschrauben, der Stator- und Rotorwellen Fixierschrauben.
- Kontrolle der elektrischen Anschlüsse auf gute Befestigung und den einwandfreien Zustand der Anschlusskabeln (keine Brandmarken).
- Kohlenzustand kontrollieren (siehe 7.10.1.)
- Tausch der Wellenlager alle 5.000 Betriebsstunden bzw. 5 Jahre (=60 Monate)

### 7.5. Demontage und Montage

Demontage siehe 4.2.

Montage siehe 4.3.

### 7.6. Kontrolle der Isolationsfestigkeit



*Bei einer Isolationsfestigkeitsprüfung der Wicklungen, müssen zwingend alle Anschlüsse des Spannungsreglers abgeklemmt werden! Schäden an der AVR aufgrund eines Tests der Isolationsfestigkeit sind nicht durch die Garantie gedeckt!*

Möglichkeiten der Wicklungstrocknung siehe 5.1.

### 7.7. Wellenlager tauschen

- Demontage des Rotors siehe 4.2.
- Ziehen Sie das Lager mit einer geeigneten Abziehvorrichtung von der Welle ab.



*Abgezogene Lager müssen immer durch neue Lager ersetzt werden!*

- Zur Erleichterung sollte das Lager vor der Montage auf 80°C (z.B. über Induktion) erwärmt werden. Der Einbau des Lagers muss mit größter Sorgfalt erfolgen!

### 7.8. Fehlerdiagnose



*ACHTUNG - Diese Anleitung richtet sich ausschließlich an Fachpersonal! Kontakt mit spannungsführenden Teilen kann tödlich sein!*

Mögliche Fehler:

- ▶ Keine Ausgangsspannung:  
Kontrollieren Sie folgende Punkte, bevor Sie mit der Fehlerdiagnose fortfahren:
  - Schutzschalter/Sicherungsautomat eingeschaltet? Schutzschalter auf Durchgang prüfen.
  - Auf Lose/defekte Verkabelung bzw. auf etwaige Brandstellen, Bruchspuren prüfen.
  - Direkte Messung der Spannung am Generatorklemmfeld
- ▶ Falsche Ausgangsfrequenz:  
Eine falsche Ausgangsfrequenz ist kein Fehler des Generators. Die Frequenz wird einzig durch die Drehzahl der Welle und somit der Antriebsmaschine bestimmt > Drehzahl prüfen!
- ▶ Falsche Ausgangsspannung:  
Mögliche Fehler, neben einem defekten Generator oder Spannungsregler sind:
  - Falsche Motordrehzahl - Ausgangsfrequenz prüfen: 50±5 Hz
  - Falsche Justage des Spannungsreglers > korrekt einstellen

#### 7.8.1. Prüfung der Kohlen und des Rotors

- Spannungsregler allpolig abstecken.
- Mittels Multimeter den Widerstand der Kohlenanschlüsse messen - Soll: 35-80Ω. Antriebsmaschine in Folge langsam drehen und Widerstandswert beobachten. Sollte der Wert nicht meßbar bzw. deutlich über 100Ω steigen, liegt ein Fehler am Erregerfeld vor.
- Folgend Kohle demontieren und mit Prüfspitzen direkt an den Schleifringen des Rotors messen - Soll: 20-50Ω.

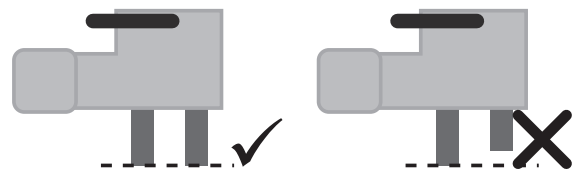


*Bei Demontage der Kohlen sollten die Schleifringe immer auf Verschmutzung durch Kohlenabrieb geprüft werden. Ggf. Schleifringe vorsichtig mit einem sehr feinen Schleifpapier (Körnung ≥1.000) abziehen.*

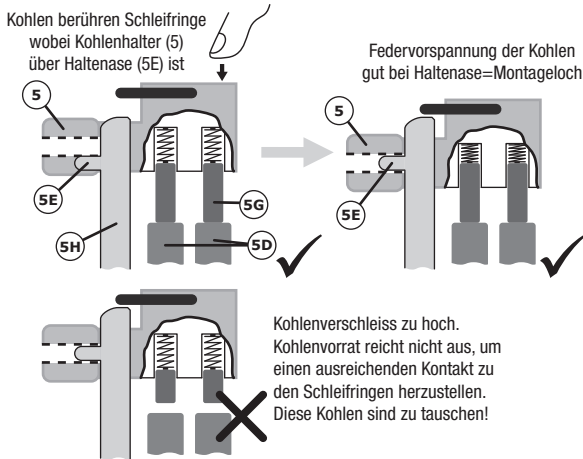
Defekt am Rotor (Widerstandswert an Schleifringen nicht meßbar):  
*Ist der Widerstandswert nicht meßbar, Generator demontieren und die 2 Lötstellen der Schleifringanschlüsse prüfen. Ist der Fehler weiterhin vorhanden, ist vermutlich die Rotorwicklung defekt.*

Defekt an den Kohlen (Widerstandswert an Schleifringen ca. 35Ω):  

- Im ausgebauten Zustand seitlich auf den Kohlenhalter sehen. Die Kohlen müssen gleichmäßig abgeschliffen sein. Ist dies nicht der Fall sind die Kohlen zu tauschen.



- **Federspiel prüfen:**  
Kohlen (5G) auf die Schleifringe (5D) positionieren und über rechte Montagenase (5E) sowie das linke Gewindeloch (5F) führen. Rest-Federweg der Kohlen feststellen - ggf. tauschen.



### 7.8.2. Prüfung der Statorwicklungen

- Ggf. Generator inkl. Kohlen wieder montieren. Spannungsregler weder montieren noch anschließen.
- Alle Verbraucher vom Generator trennen.
- Antriebsmaschine starten.

Die Antriebsmaschine muss zu diesem Zeitpunkt unbelastet laufen. Wird der Motor merkbar belastet oder stirbt dieser sogar ab, liegt ein Wicklungsschaden im Stator vor.

- Sofern der Motor unbelastet läuft, am Generatorklemmfeld die erzeugte Spannung (mit abgeschlossenen AVR) messen und notieren. Bei 3-phasigen Modellen müssen die Strangspannungen L1-N, L2-N und L3-N gleich sein ( $\pm 2V$ ) - ansonsten liegt ein Wicklungsschaden vor. Weiters die erzeugte Spannung der Versorgungswicklung (2 blaue Kabel zu AVR gehend) messen und notieren.
- Motor abstellen.

### 7.8.3. Prüfung des Spannungsreglers

Der Spannungsregler ist die einzige Komponente des Generators, welche nicht gemessen werden kann. Man geht hier nach dem Ausschussprinzip vor: Sollten alle anderen Diagnosepunkte im Normbereich liegen, muss der Spannungsregler defekt sein.

Bei einem AVR Tausch ist zu beachten, dass die Ausgangsspannung über das Potentiometer des Spannungsreglers neu eingestellt werden muss.

Um den Spannungsregler jedoch eindeutig als Fehlerquelle zu bestätigen, kann das System ohne Spannungsregelung mit einer Fremd-Gleichstromquelle geprüft werden. Benötigt werden:

- Eine Gleichspannungsquelle mit Strombegrenzung (z.B. Labornetzteil). Notfalls kann hierfür auch eine 12V KFZ Batterie in Verbindung mit einer 20-100W Glühbirne verwendet werden.
- Verbindungskabel zwischen Gleichspannungsquelle und Kohlenanschlüssen. Da die Polarität beachtet werden muss empfehlen sich ein rotes und ein schwarzes Kabel.

Vorbereiten der Prüfung:

- Die Verbindungskabel an die Kohlenkontakte anschließen (Polarität beachten).
- NUR den Minus-Pol der Spannungsquelle mit dem Minus-Kohlenanschluss verbinden (schwarzes Kabel).

**ACHTUNG** - Die 12V Spannungsquelle darf erst bei laufendem Motor angeklemmt werden! Die 12V Spannungsquelle MUSS VOR dem Abstellen des Motors abgeklemmt werden! Bei Stillstand ist die Rotorwicklung ein elektrischer Kurzschluss und würde abbrennen!

- Strombegrenzung der Spannungsquelle auf  $\leq 2A$  einstellen - erwartete Stromaufnahme des Erregerfeldes ca. 0,5-1,0A.
- Motor starten

Die Antriebsmaschine muss zu diesem Zeitpunkt unbelastet laufen. Wird der Motor merkbar belastet oder stirbt dieser sogar ab, liegt ein Wicklungsschaden im Stator vor.

- Am Generatorklemmfeld die erzeugte Spannung messen und mit Messung aus 7.8.2. vergleichen - es sollte der gleiche Wert gemessen werden.

- Plus-Pol der Gleichspannungsquelle mit dem Plus-Pol des Kohlenanschlusses verbinden.

Die Antriebsmaschine muss auch zu diesem Zeitpunkt unbelastet laufen. Wird der Motor merkbar belastet oder stirbt dieser sogar ab, liegt ein Wicklungsschaden im Stator vor.

- Je nach Wicklungsart des Generators sowie Gleichspannung der Spannungsquelle sollte die Ausgangsspannung L-N 80-200VAC betragen. Bei 3-phasigen Modellen müssen die Strangspannungen L1-N, L2-N und L3-N gleich sein. Wobei die jeweilige Spannung nicht relevant ist - wird eine konstante Spannung erzeugt und der Motor läuft im Leerlauf weiter, liegt der Fehler in der Generatorerregung = Spannungsregler.
- Trennen Sie die Gleichspannungsquelle von den Kohlenkontakten - während der Motor läuft!

**ACHTUNG** - Berühren Sie die Pole der Kohlenanschlüsse nicht! Beim Lösen der Gleichspannungsquelle können durch die Spule mehrere tausend Volt induziert werden (wie bei einer Zündspule, aufgrund der geringen Stromstärke, jedoch nicht Lebensgefährlich, vergleichbar einem Weidezaun).

- Sobald die Gleichspannungsquelle von den Kohlen getrennt wurde, kann die Antriebsmaschine gestoppt werden.

## 7.9. Mögliche Fehler und Lösungen

Funktioniert der Generator nach der Erstinbetriebnahme nicht normal, muss die Ursache der Fehlfunktion ermittelt werden. Wiederholen bzw. kontrollieren Sie zur Sicherheit alle Montageanweisungen (siehe Kapitel 4. und 5.).

### 7.9.1. Mechanische Fehler

Fehler	Symptom	Ursache / Maßnahme
Lager	Temperatur des Lagers über 80°C (mit oder ohne anormalem Lagergeräusch)	Sollte das Lager blau geworden oder das Fett verbrannt sein, müssen die Lager ausgewechselt werden
		Lagerausrennung schlecht befestigt (dreht sich im Lagersitz) Lagerschild nicht korrekt aufgesetzt
Anormale Temperatur	Temperatur des Generatorgehäuses mehr als 40°C über der Umgebungstemperatur	Luftzirkulation wird behindert Es wird Fremdwarmluft angesaugt (z.B. vom Motor)
		Generatorspannung zu hoch ( $> 105\%$ der Nennspannung) Generator wird überlastet (evtl. auf einer Phase)
Schwingungen	Starke Vibrationen  Starke Vibrationen mit einem vom Generator kommenden Geräusch	Schlechte Ausrichtung des Motorflansches / fehlender, falscher Passring Schwingungsdämpfer defekt Verschraubung locker
		ungleichmäßige Phasenlast (Schräglast) Kurzschluss im Stator
Anormale Geräusche	Starker Stoß, eventuell gefolgt von Vibrationen und einem Brummen	Kurzschluß in der Anlage Fehlerhafte Parallelschaltung (Phasenopposition), Mögliche Folgen: • Beschädigung der Rotorverschraubung • Bruch oder Verdrehung des Wellenendes • Zerreißen oder Lösen des Lüfters • Zerstörung des Spannungsreglers.

### 7.9.2. Elektrische Fehler

Fehler	Maßnahme	Ergebnis $\rightarrow$ Ursache/weiter Maßnahme
Keine Spannung im Leerlauf oder beim Hochlaufen	Anschlusskabel überprüfen. Im Anschluss: Restremanenz prüfen	Nach Maßnahme steigt Spannung nicht auf den Sollwert an: • Spannungsregler an AVR prüfen • Kurzschluss in Rotorwicklung
		Nach Maßnahme fällt Spannung wieder auf 0V ab: • Spannungsregler defekt • Erregerwicklungen unterbrochen
		Auch durch Maßnahme keine Ausgangsspannung: • Wicklungen von Stator und Rotor prüfen (evtl. Generator defekt)

Fehler	Maßnahme	Ergebnis $\Rightarrow$ Ursache/weiter Maßnahme
Spannung zu niedrig	Motordrehzahl überprüfen	Drehzahl korrekt: <ul style="list-style-type: none"> <li>• Regler an AVR justieren</li> <li>• Regleranschlüsse überprüfen (Regler möglicherweise defekt)</li> <li>• Kurzschluss im Erregerfeld</li> <li>• Stator und Rotorwicklungen messen</li> </ul>
		Drehzahl zu niedrig: <ul style="list-style-type: none"> <li>• Motordrehzahl erhöhen (Spannungsregler bei inkorrekt Drehzahl nicht verändern)</li> </ul>
Spannung zu hoch	Regler an AVR justieren	Einstellung nicht möglich: <ul style="list-style-type: none"> <li>• Spannungsregler defekt</li> </ul>
Spannungsschwankungen	Keine	<ul style="list-style-type: none"> <li>• Drehzahl zu niedrig</li> <li>• Anschlüsse sind locker</li> <li>• Spannungsregler defekt</li> </ul>
Korrekte Leerlaufspannung und Spannung an Kohlenanschlüssen prüfen (Gleichspannung).	Im Leerlauf betreiben	Spannung + zu - < 15 V: <ul style="list-style-type: none"> <li>• Drehzahl zu niedrig</li> </ul>
		Spannung + zu - > 15 V: <ul style="list-style-type: none"> <li>• AVR (Spannungsregler) defekt</li> <li>• Kohlen prüfen</li> <li>• Rotorwicklung prüfen</li> </ul>
Verschwenden der Spannung während des Betriebs	Regler und Kohlen prüfen, defekte Teile auswechseln	Spannung steigt nicht auf Sollwert an: <ul style="list-style-type: none"> <li>• Erregerwicklung unterbrochen</li> <li>• Spannungsregler defekt</li> <li>• Kohlen defekt</li> <li>• Kurzschluss</li> </ul>

## 9. Sonstiges

### 9.1. Garantiebedingungen

Die Garantiedauer beträgt 12 Monate ab Zustellung zum Endverbraucher, längstens jedoch 14 Monate nach dem Lieferdatum. Unter dem Lieferdatum ist jenes Datum zu verstehen welche bei der Auslieferung auf dem jeweiligen Transportschein (Lieferschein oder Rechnung) angeführt ist.

#### Garantiegrenzen:

Sollte der Generator professionell, häufig und dauernd in Gebrauch stehen, obwohl die oben angeführte Frist von 12 Monaten noch nicht abgelaufen ist, verfällt die Garantie automatisch bei Überschreitung von 1.000 Betriebsstunden. Bei Geräten ohne Betriebsstundenzähler wird der allgemeine Verschleißzustand der Maschine als Referenz herangezogen. Mindestens werden jedoch 3 Betriebsstunden pro Tag zur Berechnung angenommen.

Innerhalb der vorher genannten Grenzen verpflichtet sich ROTEK jene Teile kostenlos zu reparieren oder zu ersetzen, welche nach Prüfung durch uns oder einer von uns, durch schriftliche Genehmigung, autorisierten Servicestelle einen Defekt aufweisen.

Die Instandsetzung oder ein Austausch defekter Teile innerhalb der Garantie verlängert keinesfalls die Gesamtgarantiezeit des Gerätes. Alle während der Garantiezeit instandgesetzten oder ausgetauschten Teile oder Baugruppen werden mit einer Garantiedauer ausgeliefert, welche der restlichen Garantiezeit des Original-Bauteils entspricht.

**Ausgeschlossen von der Garantie sind Schäden, die durch folgende Faktoren verursacht wurden:**

- Nichtbeachtung der Anweisungen im Handbuch
- Unsachgemäße Verwendung, unerlaubte Umweltbedingungen
- Überlastung sowohl 3- als auch 1-phasig
- Normaler Verschleiß
- Nicht autorisierte Änderungen am Gerät
- Von nicht autorisiertem Personal durchgeführte Reparaturen oder Wartungsarbeiten
- Unzureichende bzw. falsche Reinigung oder Wartung
- Schäden durch falsche Handhabung während der Installation
- Schäden am Generator durch Verwendung von Verbrauchern mit elektronischer Bremse

Alle Verschleißteile sind von der Garantieleistung ausgeschlossen.

Kleinere Mängel (Kratzer, Verfärbungen) können auftreten, beeinträchtigen aber nicht die Leistungsfähigkeit des Gerätes und werden deshalb nicht durch die Garantie abgedeckt.

ROTEK haftet nicht für Kosten, Schäden oder direkte bzw. indirekte Verluste (einschließlich eventueller Gewinn-, Vertrags- oder Herstellungsverluste), die von der Benutzung des Stromerzeugers oder von der Unmöglichkeit, das Gerät zu benutzen, verursacht wurden.

### 9.2. Garantieleistungen

Die Garantieleistung erfolgt am Standort von ROTEK bzw. am Standort einer von ROTEK autorisierten Servicestelle.

Die Transportkosten von eventuellen defekten Teilen, welche von ROTEK zur Ansicht und Garantieprüfung verlangt wurden, gehen zu Lasten des Verbrauchers.

Die Transportkosten zum Standort des Gerätes (innerhalb der EU) oder zur autorisierten Servicestelle für die Bauteile, bei denen die Garantie anerkannt wurde, gehen zu Lasten von ROTEK.

Die defekten innerhalb der Garantie getauschten Teile, gehen automatisch nach abgewickelter Austausch in den Besitz von ROTEK über.

### 9.3. CE Konformitätserklärung

 Hiermit erklären wir,  
We herewith declare,

**Rotek Handels GmbH**  
Handelsstraße 4  
2201 Hagenbrunn  
Österreich / Austria

Dass das nachfolgend bezeichnete Gerät aufgrund seiner Konzipierung und Bauart sowie in der von uns in Verkehr gebrachten Ausführung den einschlägigen, grundlegenden Sicherheits- und Gesundheitsanforderungen der EG-Richtlinien entspricht.

*That the following Appliances complies with the appropriate basic safety and health requirements of the EC Directive based on its design and type, as brought into circulation by us.*

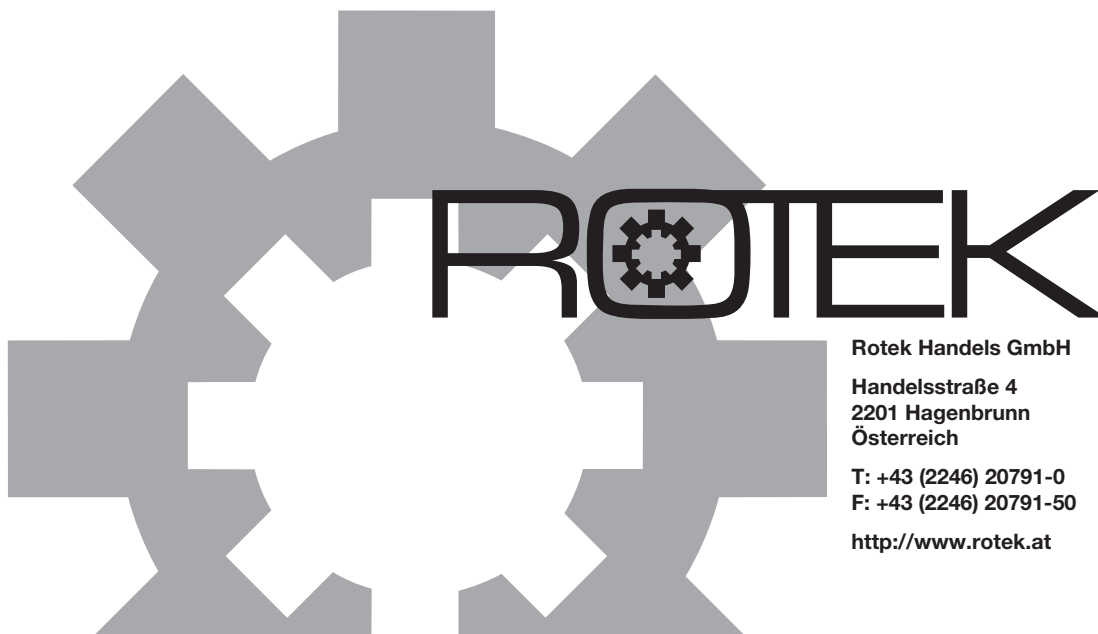
Bezeichnung	Synchrongenerator ohne Motor
Description	Synchronous alternator without engine
Modell (Ausführung)	KTS-10/1A-U (U2209)
Type (Buildnumber)	KTS-10/3-U (U2209)
Einschlägige EG-Richtlinien	2014/35/EG
Applicable EC Directives	2014/30/EG
Angewandte harmonisierte Normen	EN 61000-6-1
Applicable harmonized standards	EN 61000-6-3

Bei einer nicht mit uns abgestimmter Änderung des Gerätes verliert diese Erklärung ihre Gültigkeit.

*In a case of the alternation of the machine, not agreed upon by us, this declaration will lose its validity.*

  
**ROTEK** Handels GmbH  
 Handelsstraße 4  
 A-2201 Hagenbrunn  
 Tel.: +43 (2246) 20791-0 Fax.: DW 50  
 http://www.rotetek.at EMail: office@rotetek.at

( Robert Remböck, Geschäftsführer )



**Rotek Handels GmbH**

**Handelsstraße 4  
2201 Hagenbrunn  
Österreich**

**T: +43 (2246) 20791-0  
F: +43 (2246) 20791-50**

**<http://www.rotetek.at>**

---