



PLATTENWAGEN DPW4

ARTIKEL-NR. 19873



Abb. kann abweichen

**LESEN SIE DIE BEDIENUNGSANLEITUNG UND DIE SICHERHEITSHINWEISE
VOR DER ERSTEN VERWENDUNG GRÜNDLICH DURCH!**

**DEMA-VERTRIEBS GMBH • IM TOBEL 4 • 74547 ÜBRIGSHAUSEN
WWW.DEMA-VERTRIEB.COM**

© DEMA VERTRIEBS-GMBH

1 SICHERHEITSHINWEISE

- Änderungen die dem technischen Fortschritt dienen, können ohne Vorankündigung vom Hersteller getätigt werden und sind eventuell in der Bedienungsanleitung noch nicht berücksichtigt.
- Kontrollieren Sie das Gerät vor Inbetriebnahme auf Vollständigkeit und Funktion!
- Nehmen Sie niemals ein defektes oder funktionsunfähiges Gerät in Betrieb! Kontaktieren Sie den Hersteller oder lassen Sie das Gerät von einem qualifizierten Mechaniker kontrollieren.
- Tragen Sie eine geeignete persönliche Schutzausrüstung, z.B. Sicherheitshandschuhe, Sicherheitsschuhe; eng anliegende Arbeitskleidung, etc.!
- Benutzen Sie das Gerät nur für den vorgesehenen Einsatzzweck!
- Arbeiten Sie immer mit Bedacht und der nötigen Vorsicht!
- Überschreiten Sie niemals die max. zulässige Traglast!
- Achten Sie darauf, dass die Last stets gleichmäßig auf dem Wagen verteilt ist!
- Niemals Personen damit transportieren oder es als Steighilfe benutzen!
- Verwenden Sie den Plattenwagen nur auf einem ebenen, sauberen Untergrund der frei ist von Hindernissen (wie z.B. Steine, Schmutz, etc.).
- Verwenden Sie nur zugelassenes Zubehör!
- Halten Sie den Arbeitsbereich sauber und aufgeräumt!
- Wenden Sie auf keinen Fall übermäßige Gewalt an!
- Halten Sie Kinder und unbeteiligte Dritte vom Arbeitsbereich fern.
- Arbeiten Sie niemals, wenn Sie müde sind oder unter dem Einfluss von Drogen, Medikamenten oder Alkohol stehen.
- Verwahren Sie Verpackungsteile (Folien, Plastikbeutel, Styropor, etc.) nur an Orten auf, die Kindern insbesondere Säuglingen nicht zugänglich sind, da Verpackungsteile oft nicht erkennbare Gefahren bergen (z. B. Erstickungsgefahr).

1-1 BESTIMMUNGSGEMÄßE VERWENDUNG

- Eignet sich zum Transport von z.B. Gipskartonplatten oder Paneelbrettern über kurze Distanzen.
- Nicht geeignet um damit Personen oder Gefahrstoffe zu transportieren!

1-2 PIKTOGRAMMERLÄUTERUNG

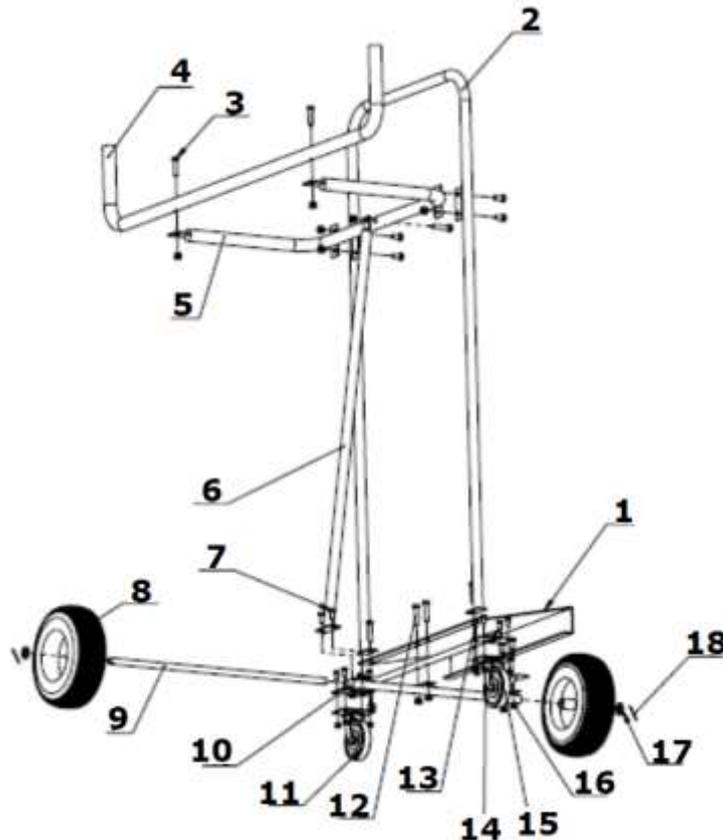
	Lesen Sie vor der ersten Verwendung die Bedienungsanleitung!
	Tragen Sie eine persönliche Schutzausrüstung, Sicherheitshandschutz!
	Tragen Sie eine persönliche Schutzausrüstung, Sicherheitsschuhe!
	Personenbeförderung verboten!
	Max. Belastung / Tragfähigkeit

2 TECHNISCHE DATEN

Max. Belastbarkeit	300 kg
Rad-Durchmesser	10 Zoll
Rollen-Durchmesser	4 Zoll
Maße	126 x 114 x 70 cm
Gewicht	ca. 21 kg

3 MONTAGE & AUFBAU

- Verwenden Sie die folgende Zeichnung und die Teileliste um den Plattenwagen zusammenzubauen:



NR	BEZEICHNUNG	STK	NR	BEZEICHNUNG	STK
1	Plattform	1	10	Achsrohr	1
2	Haupt-Rahmenteil	1	11	Rolle	1
3	Schraube M10x40	2	12	Schraube M10x45	5
4	Seitliche Griffstange	1	13	Schraube M8x16	8
5	U-Verbindungsstange	1	14	Sicherungsmutter M8	8
6	Stützstange	1	15	Rolle mit Bremse	1
7	Schraube M10x20	8	16	Sicherungsmutter M10	15
8	Rad	2	17	Unterlegscheibe 16 mm	2
9	Achse	1	18	Stift	2

4 WARTUNG

- Prüfen Sie regelmäßig die Muttern und Schrauben auf einen festen Sitz.
- Sollten Sie Materialschäden oder Risse entdecken, den Plattenwagen nicht mehr verwenden!