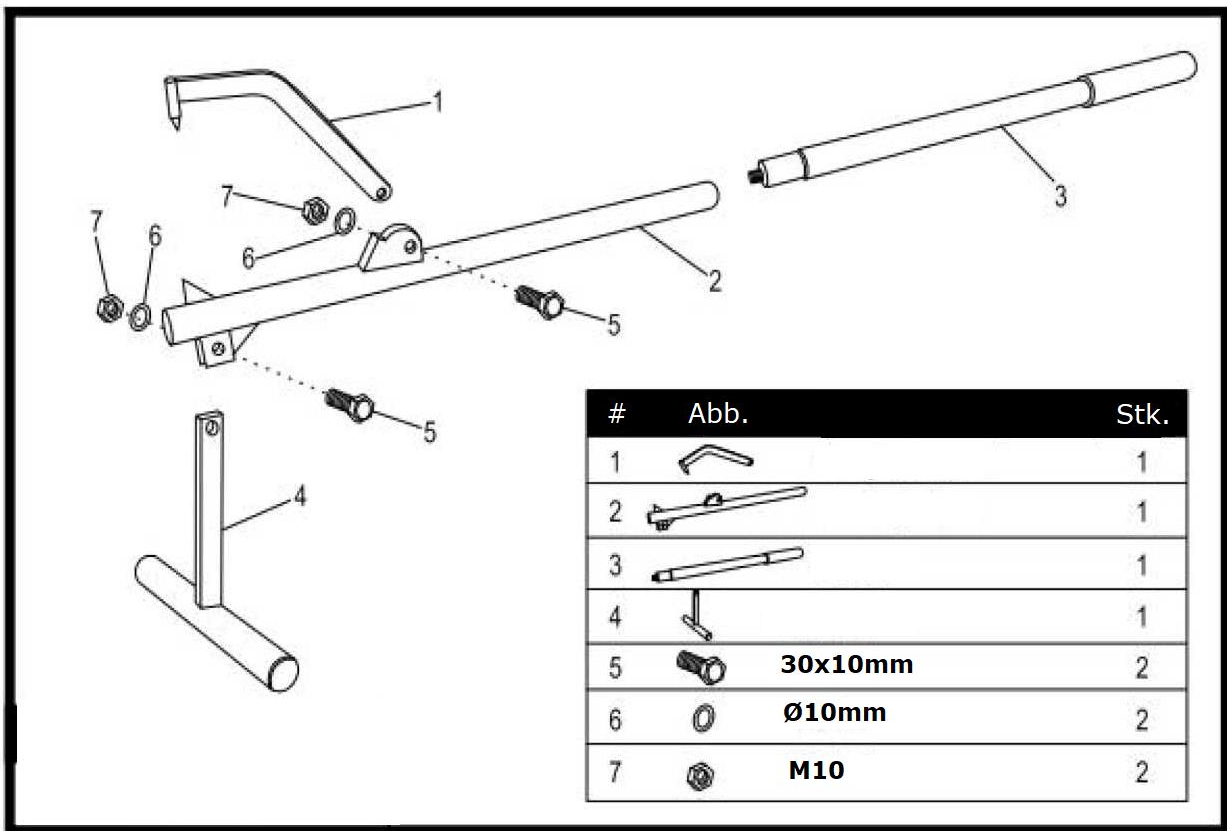
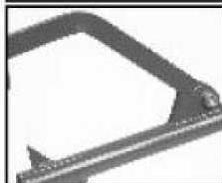


# Stammheber SH130

Art.Nr. 22103



Teil 2 & 3 verbinden



Teil 4 & 2 mit Hilfe von den Schrauben, Muttern und Scheiben (5,6,7) verbinden



Teil 1 & 2 mit Hilfe von den Schrauben, Muttern und Scheiben (5,6,7) verbinden

**TRAGLAST: MAX. 100 KG**

DEMA-VERTRIEBS GMBH • IM TOBEL 4 • 74547  
ÜBRIGSHAUSEN

[www.dema-handel.net](http://www.dema-handel.net)