

WERKSTATTHOCKER „ROLAND“

ARTIKEL-NR. 21419



**LESEN SIE DIE BEDIENUNGSANLEITUNG UND DIE SICHERHEITSHINWEISE
VOR DER ERSTEN VERWENDUNG GRÜNDLICH DURCH!**

**DEMA-VERTRIEBS GMBH • IM TOBEL 4 • 74547 ÜBRIGSHAUSEN
WWW.DEMA-VERTRIEB.COM**

© DEMA VERTRIEBS-GMBH

Inhaltsverzeichnis

1 SICHERHEITSHINWEISE.....	3
1-1 Bestimmungsgemäße Verwendung	3
2 MONTAGE & AUFBAU	4
3 EXPLOSIONSZEICHNUNG.....	4
4 TEILELISTE	4
5 WARTUNG	5
6 TECHNISCHE DATEN.....	5
7 ENTSORGUNG	5

1 SICHERHEITSHINWEISE

- Änderungen die dem technischen Fortschritt dienen, können ohne Vorankündigung vom Hersteller getätigt werden und sind eventuell in der Bedienungsanleitung noch nicht berücksichtigt.
- Kontrollieren Sie das Gerät vor Inbetriebnahme auf Vollständigkeit und Funktion.
- Nehmen Sie niemals ein defektes oder funktionsunfähiges Gerät in Betrieb! Kontaktieren Sie den Hersteller oder lassen Sie das Gerät von einem qualifizierten Mechaniker kontrollieren.
- Arbeiten Sie immer mit Bedacht und der nötigen Vorsicht!
- Klettern Sie nicht auf den Hocker.
- Überschreiten Sie niemals die max. Belastbarkeit des Hockers!
- Wenden Sie auf keinen Fall übermäßige Gewalt an!
- Halten Sie Kinder und unbeteiligte Dritte vom Arbeitsbereich fern.
- Arbeiten Sie niemals, wenn Sie müde sind oder unter dem Einfluss von Drogen, Medikamenten oder Alkohol stehen.
- Verwahren Sie Verpackungsteile (Folien, Plastikbeutel, Styropor, etc.) nur an Orten auf, die Kindern insbesondere Säuglingen nicht zugänglich sind, da Verpackungsteile oft nicht erkennbare Gefahren bergen (z. B. Erstickungsgefahr).

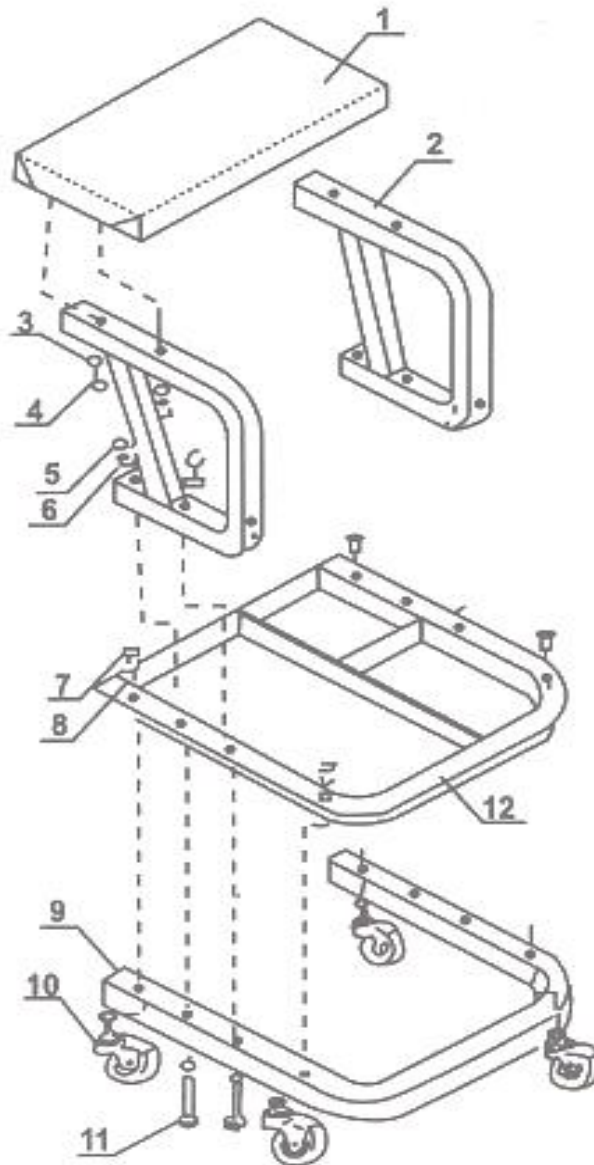
1-1 BESTIMMUNGSGEMÄßE VERWENDUNG

- Der Werkstatthocker eignet sich als Sitzgelegenheit.
- Der Werkstatthocker eignet sich nicht als Steighilfe!

2 MONTAGE & AUFBAU

- Verwenden Sie die Explosionszeichnung als Aufbauhilfe!
- Verbinden Sie den Stützrahmen (2), mithilfe der Schrauben (4), mit der Sitzpolsterung (1).
- Verbinden Sie nun den Stützrahmen (2) mit dem Grundgestell (9).

3 EXPLOSIONSZEICHNUNG



4 TEILELISTE

1	1x Sitzpolsterung	7	4x Mutter M8
2	2x Stützrahmen	8	4x Federring Ø6
3	4x Unterlegscheibe Ø6 mm	9	1x Grundgestell
4	4x Schraube M6x40	10	4x Rollen Ø 25mm
5	4x Mutter M8	11	4x Schraube M8x60
6	8x Unterlegscheibe Ø6 mm	12	1x Ablage

5 WARTUNG

- Prüfen Sie vor jedem Einsatz die Schraubverbindungen.
- Reinigen Sie den Hocker niemals mit aggressiven Reinigungs- oder Lösungsmitteln!

6 TECHNISCHE DATEN

Max. Traglast	ca. 130 kg
Maße (LxBxH)	ca. 44 x 36 x 36 cm
Gewicht	ca. 3,5 kg

7 ENTSORGUNG

Im Falle der Entsorgung dieses Gerätes wenden Sie sich bitte an die DEMA Vertriebs-GmbH, Ihren lokalen Händler oder einen lokalen Wertstoffverwerter. Führen Sie das Gerät keinesfalls einer kommunalen Sammelstelle zu! Entsorgen Sie das Gerät keinesfalls über den normalen Hausmüll! Sie leisten damit einen wichtigen Beitrag zur Erhaltung der Umwelt.