

RASENWALZE DRW 100

ARTIKEL-NR. 25253



**LESEN SIE DIE BEDIENUNGSANLEITUNG UND DIE SICHERHEITSHINWEISE
VOR DER ERSTEN VERWENDUNG GRÜNDLICH DURCH!**

**DEMA-VERTRIEBS GMBH • IM TOBEL 4 • 74547 ÜBRIGSHAUSEN
WWW.DEMA-VERTRIEB.COM**

© DEMA VERTRIEBS-GMBH

Inhaltsverzeichnis

1 SICHERHEITSHINWEISE.....	3
1-1 Bestimmungsgemäße Verwendung	3
2 TECHNISCHE DATEN.....	3
3 AUFBAU.....	4
4 WARTUNG	4
5 CE-KONFORMITÄTSERKLÄRUNG	5

1 SICHERHEITSHINWEISE

- Änderungen die dem technischen Fortschritt dienen, können ohne Vorankündigung vom Hersteller getätigt werden und sind eventuell in der Bedienungsanleitung noch nicht berücksichtigt.
- Kontrollieren Sie die Walze vor Inbetriebnahme auf Vollständigkeit, Funktion und Dichtheit!
- Nehmen Sie niemals ein defektes oder funktionsunfähiges Gerät in Betrieb! Kontaktieren Sie den Hersteller oder lassen Sie das Gerät von einem qualifizierten Mechaniker kontrollieren.
- Arbeiten Sie immer mit Bedacht und der nötigen Vorsicht!
- Wenden Sie auf keinen Fall übermäßige Gewalt an!
- Achten Sie darauf, dass sich keine Körperteile oder Gegenstände im Planierbereich befinden. **SCHWERE QUETSCHGEFAHR!**
- Halten Sie Kinder und unbeteiligte Dritte vom Arbeitsbereich fern.
- Arbeiten Sie niemals, wenn Sie müde sind oder unter dem Einfluss von Drogen, Medikamenten oder Alkohol stehen.
- Verwahren Sie Verpackungsteile (Folien, Plastikbeutel, Styropor, etc.) nur an Orten auf, die Kindern insbesondere Säuglingen nicht zugänglich sind, da Verpackungsteile oft nicht erkennbare Gefahren bergen (z. B. Erstickungsgefahr).

1-1 BESTIMMUNGSGEMÄßE VERWENDUNG

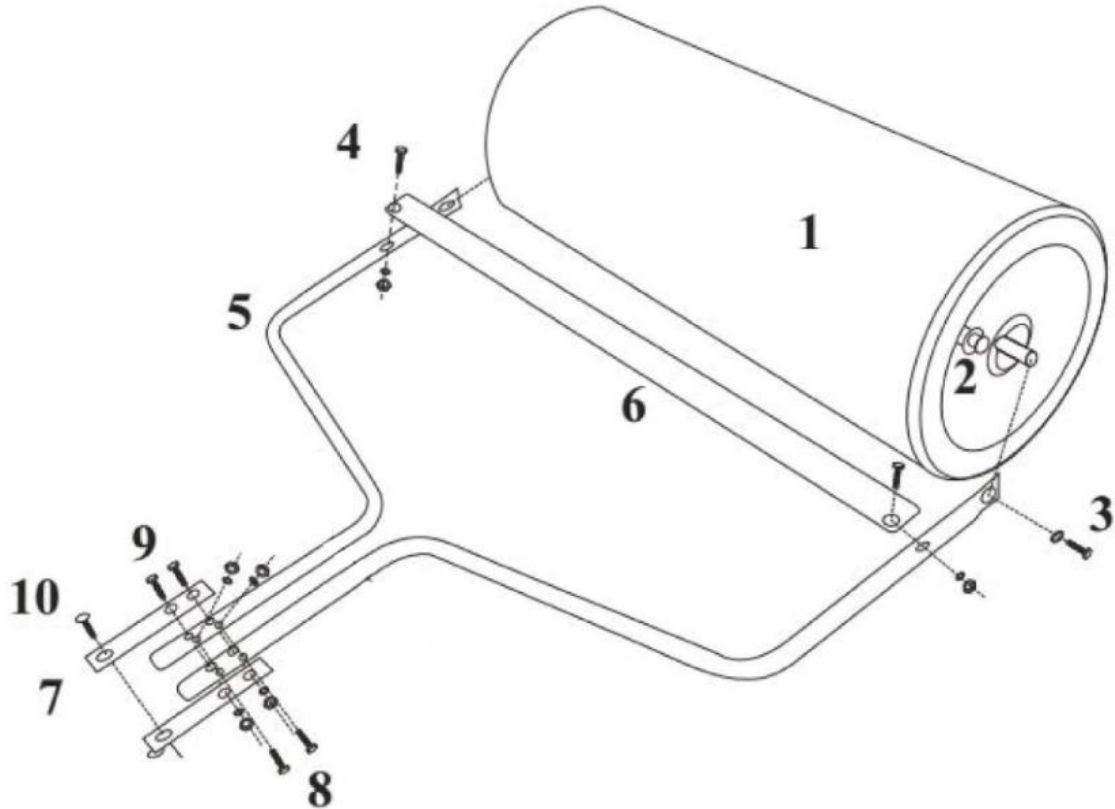
- Die Rasenwalze dient zur Beseitigung von Unebenheiten im Boden sowie dem Planieren und Eindrücken von Saatgut dient.

2 TECHNISCHE DATEN

Arbeitsbreite	ca. 100 cm
Maße der Walze (ØxB)	ca. 35x100 cm
Gewicht	ca. 19 kg

3 AUFBAU

- **EMPFEHLUNG:** Füllen Sie die Walze vor der Montage der Zugaufnahme mit trockenem, sauberem Sand. Prinzipiell ist auch die Befüllung auch mit Wasser möglich, jedoch führt das in vielen Fällen zu Rostbildung!



NR	BEZEICHNUNG	STK
1	Walze	1
2	Ablasshahn	1
3	Überwurfmutter (M12)	2
4	Schraube (M8x40) & Mutter	2
5	Halterung	2
6	Schaber	1
7	Verbindungsplatte	2
8	Schraube (M8x70) & Mutter	2
9	Schraube (M8x70) & Mutter	2
10	Schraube (M12x25)& Mutter	1

4 WARTUNG

- Prüfen Sie regelmäßig die Schrauben und Muttern auf einen festen Sitz.
- Lagern Sie die Walze nach Beendigung der Arbeiten an einem trockenen Platz ein.
- Bei längerer Nichtverwendung leeren Sie die Walze aus.

5 CE-KONFORMITÄTSERKLÄRUNG

EU-Konformitätserklärung

EU Declaration of Conformity

Hiermit erklären wir,
We herewith declare

DEMA-Vertriebs GmbH
Im Tobel 4, 74547 Übrigshausen, Germany

Dass das nachfolgend bezeichnete Gerät aufgrund seiner Konzipierung und Bauart sowie in der von uns in Verkehr gebrachten Ausführung den einschlägigen, grundlegenden Sicherheits- und Gesundheitsanforderungen den EU-Richtlinien entspricht.

That the following Appliance complies with the appropriate basic safety and health requirements of the EU Directive based on its design and type, as brought into circulation by us.

Bei einer mit uns nicht abgestimmten Änderung des Gerätes verliert diese Erklärung ihre Gültigkeit.

In case of alteration of the machine, not agreed upon by us, this declaration will cease to be valid.

Bezeichnung des Geräts:
Machine Description:

Rasenwalze DRW 100

Artikel-Nr.:
Article-No.:

25253

Einschlägige EU-Richtlinien:
EU-Directives:

2006/42/EG

Angewandte harmonisierte Normen:
Applicable harmonized standards:

EN 12100:2010

Dokumentenverantwortlicher:
Responsible for Documents:

R. Gut
Birkichstrasse 8
74549 Wolpertshausen


Ort:
Place:

Übrigshausen

Datum:
Date:

13.06.2022

Herstellerunterschrift:
Authorised Signature:



Angaben zum Unterzeichner:
Title of Signatory:

Hr. Abendschein, Geschäftsführer