

**STEHTISCH/BISTROTISCH "TREVISO"
KLAPPBAR**

anthrazit / weiß

ARTIKEL-NR. 14139 & 14140



**LESEN SIE DIE BEDIENUNGSANLEITUNG UND DIE SICHERHEITSHINWEISE
VOR DER ERSTEN VERWENDUNG GRÜNDLICH DURCH!**

**DEMA-VERTRIEBS GMBH • IM TOBEL 4 • 74547 ÜBRIGSHAUSEN
WWW.DEMA-VERTRIEB.COM**

© DEMA VERTRIEBS-GMBH

Inhaltsverzeichnis

1 SICHERHEITSHINWEISE.....	3
1-1 Bestimmungsgemäße Verwendung	3
2 MONTAGE & AUFBAU	4
3 TEILELISTE	8
4 WARTUNG	8
5 ENTSORGUNG	8
6 TECHNISCHE DATEN.....	8

1 SICHERHEITSHINWEISE

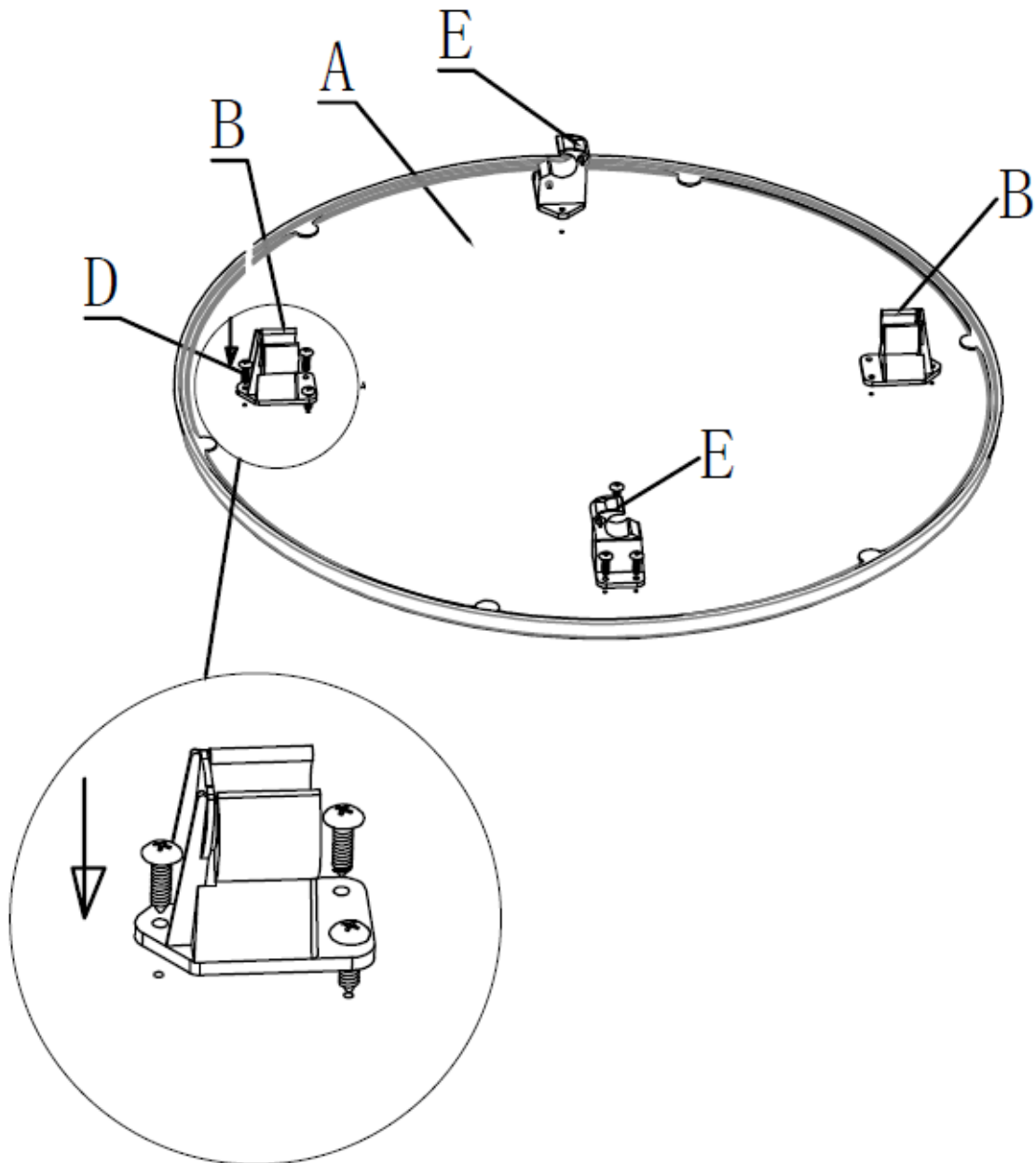
- Änderungen die dem technischen Fortschritt dienen, können ohne Vorankündigung vom Hersteller getätigt werden und sind eventuell in der Bedienungsanleitung noch nicht berücksichtigt.
- Kontrollieren Sie das Gerät vor Inbetriebnahme auf Vollständigkeit und Funktion!
- Nehmen Sie niemals ein beschädigten oder funktionsunfähigen Tisch in Betrieb! Kontaktieren Sie den Hersteller oder lassen Sie das Gerät von einem qualifizierten Mechaniker kontrollieren.
- Arbeiten Sie immer mit Bedacht und der nötigen Vorsicht!
- Wenden Sie auf keinen Fall übermäßige Gewalt an!
- Verwenden Sie niemals den Stehtisch als Steig-/Kletterhilfe.
- **ACHTUNG:** Achten Sie darauf, dass sich beim Um- bzw. Zurückklappen der Tischplatte keine Körperteile oder Gegenstände zwischen dem Klappmechanismus und der Tischplatte befinden!
- Verwahren Sie Verpackungsteile (Folien, Plastikbeutel, Styropor, etc.) nur an Orten auf, die Kindern insbesondere Säuglingen nicht zugänglich sind! Da Verpackungsteile oft nicht erkennbare Gefahren bergen (z. B. Erstickungsgefahr).

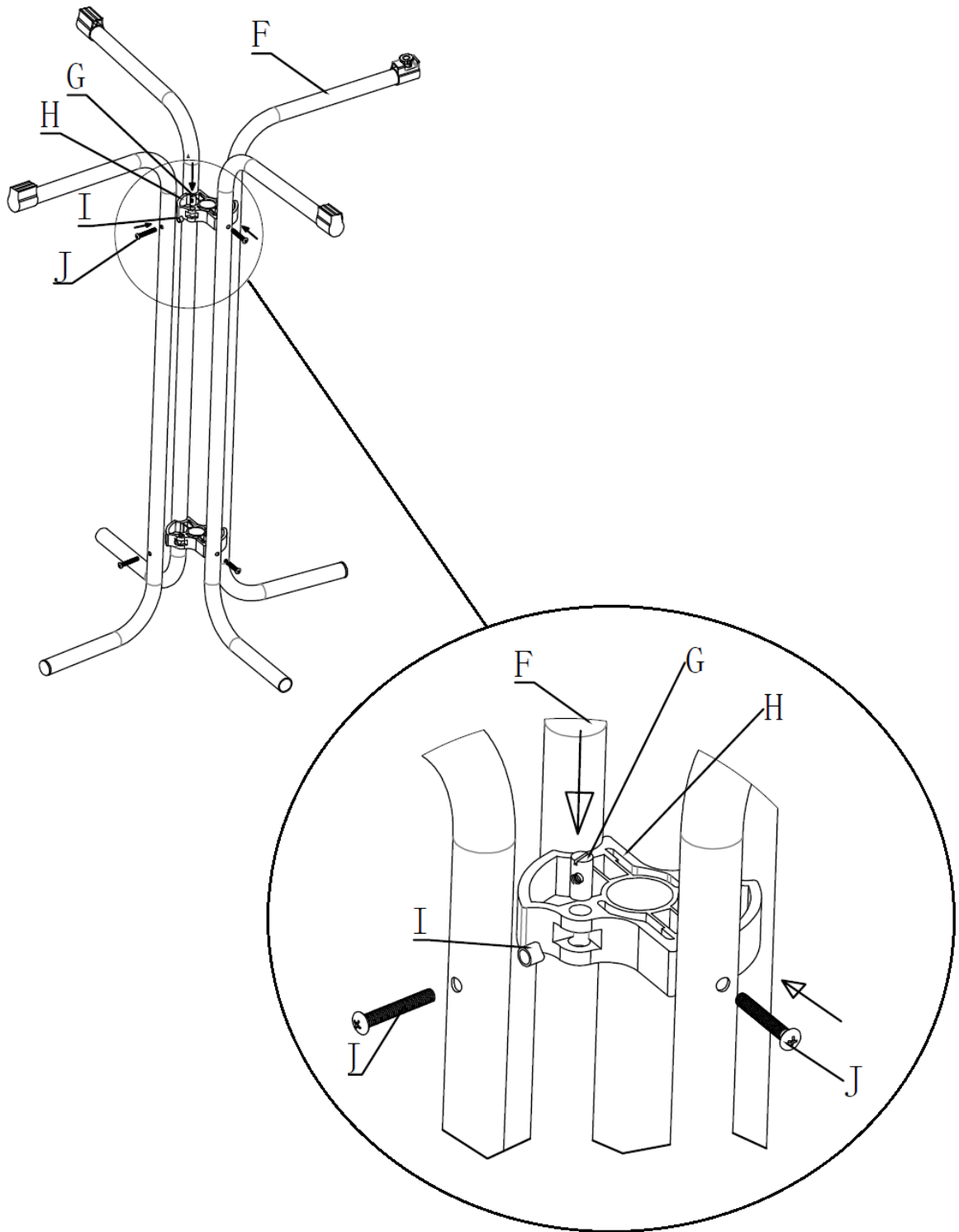
1-1 BESTIMMUNGSGEMÄßE VERWENDUNG

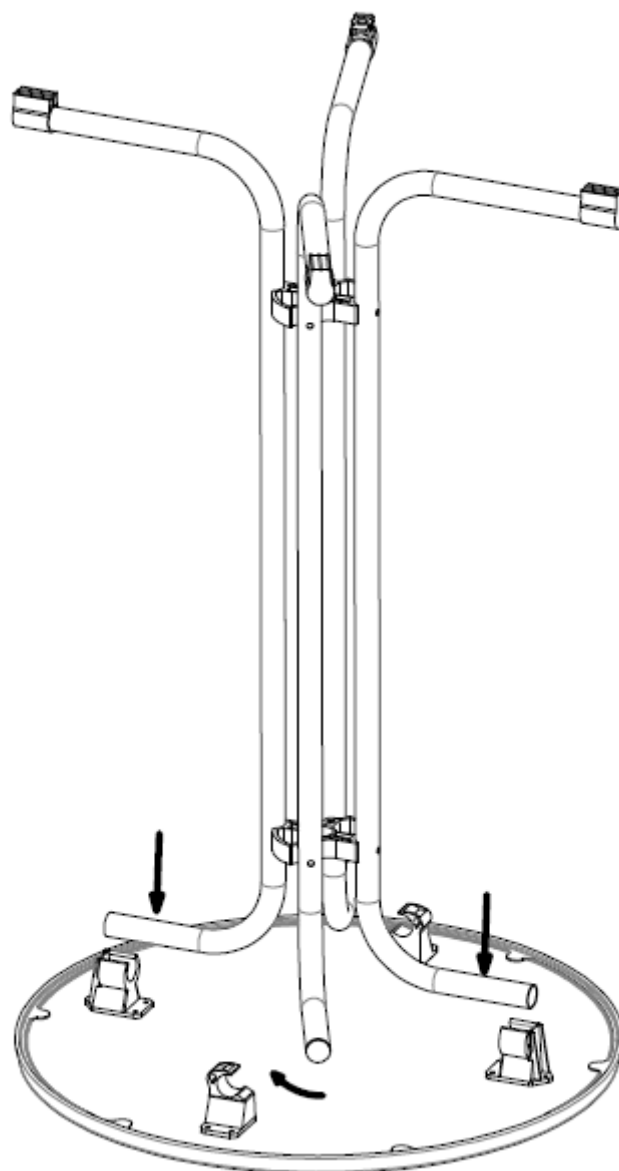
- Eignet sich als Ablagefläche für übliche Gegenstände des Haushalts.
- Niemals als Sitzfläche oder als Kletterhilfe verwenden!

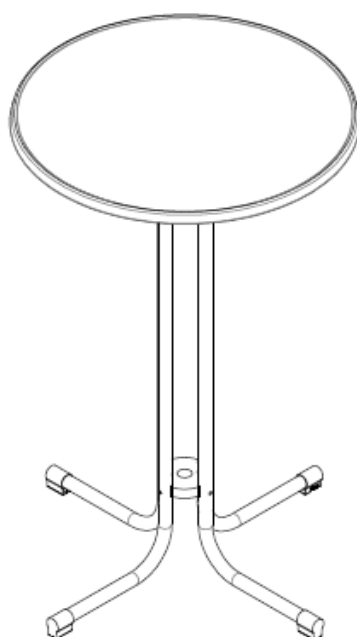
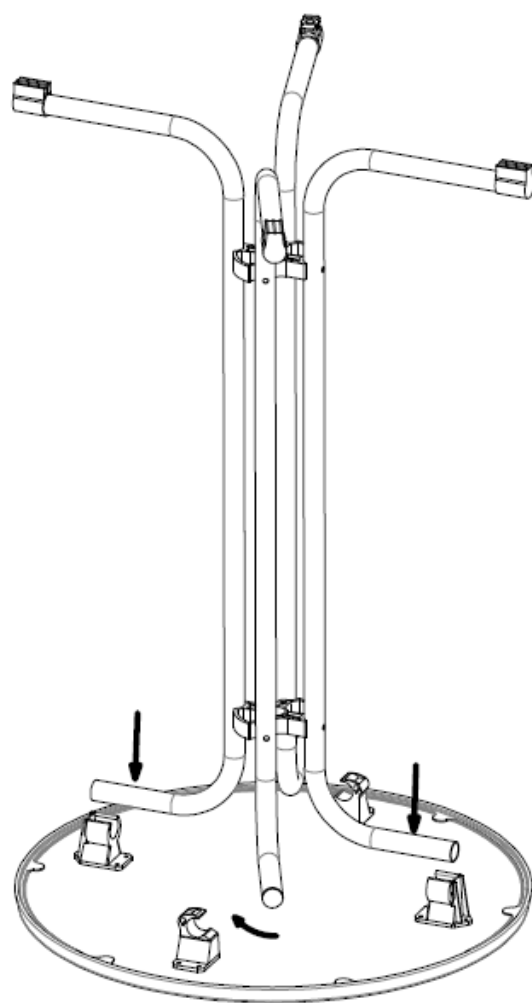
2 MONTAGE & AUFBAU

- Packen Sie den kompletten Tisch mit allen Einzelteilen aus der Transportverpackung!
- Bauen Sie den Stehtisch mit Hilfe der folgenden Zeichnungen und der Teileliste auf:





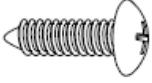












3 TEILELISTE

A		1	G		4
B		2	H		2
D		12	I		4
E		2	J		8
F		4			

4 WARTUNG

- Reinigen Sie die Tischplatte mit einem feuchten Tuch.
- **ACHTUNG:** Beseitigen Sie umgehend Wasser und feuchte Stellen auf der Tischplatte, da der Holzkern der Tischplatte bei Feuchtigkeit aufquellen kann.
- Lagern Sie den Tisch nicht im Außenbereich oder in einer feuchten Umgebung.

5 ENTSORGUNG

Im Falle der Entsorgung dieses Gerätes wenden Sie sich bitte an die DEMA Vertriebs-GmbH, Ihren lokalen Händler oder einen lokalen Wertstoffverwerter. Führen Sie das Gerät keinesfalls einer kommunalen Sammelstelle zu! Entsorgen Sie das Gerät keinesfalls über den normalen Hausmüll! Sie leisten damit einen wichtigen Beitrag zur Erhaltung der Umwelt.

6 TECHNISCHE DATEN

Höhe	ca. 110 cm
Ø Tischplatte	ca. 70 cm