

ROTEK

Pneumatische Faßpumpe WPPN-23L-SAE80

Förderleistung bis 23 l/min bei SAE80, bis 38 l/min bei SAE40

Benutzer- und Wartungshandbuch

DE T1106 Stand Juni 2011

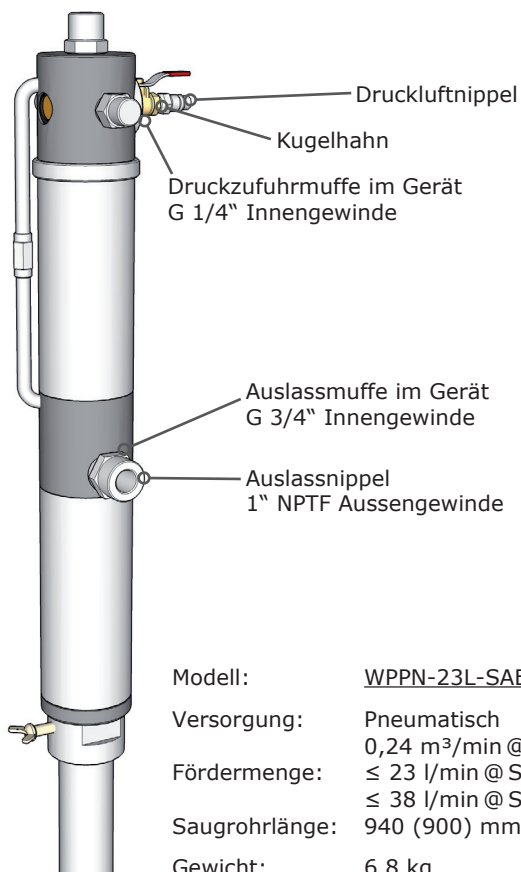


Bitte beachten:

Zum Betrieb benötigen Sie zusätzlich folgende Komponenten, welche nicht im Lieferumfang enthalten sind:

- ▶ Druckluftzuleitung mit folgenden Einrichtungen:
 - Druckminderer max. 8 bar
 - Nebelöler (~ 2 Tropfen/min)
 - 5µm Luftfilter, Wasserabscheider
- ▶ Saugseite (Saugrohrende, G3/4"): Je nach Anwendung Saugkorb, Fußsieb, Schlauchkupplung.
- ▶ Auslassseite:
 - Mineralöl-/Chemieschlauch
 - Zapfpistole mit Ventil

Nähere Informationen finden Sie im Kapitel Verwendung.



Modell:	<u>WPPN-23L-SAE80</u>
Versorgung:	Pneumatisch 0,24 m ³ /min @ 7 bar
Fördermenge:	≤ 23 l/min @ SAE80 ≤ 38 l/min @ SAE40
Saugrohrlänge:	940 (900) mm
Gewicht:	6,8 kg

PUM305

Sehr geehrter Kunde,

bitte nehmen Sie sich die Zeit dieses Handbuch vollständig und aufmerksam durchzulesen. Es ist wichtig, dass Sie sich vor der Inbetriebnahme mit den Bedienungselementen sowie mit dem sicheren Umgang Ihres Gerätes vertraut machen.

Dieses Handbuch sollte immer in der Nähe des Gerätes aufbewahrt werden, um im Zweifelsfall als Nachschlagewerk zu dienen und sollte gegebenenfalls auch etwaigen Nachbesitzern ausgehändigt werden.

Die Bedienung und Wartung dieses Gerätes birgt Gefahren, welche über Symbole in diesem Handbuch verdeutlicht werden sollen. Folgende Symbole werden im Text verwendet, Bitte beachten Sie die jeweiligen Hinweise sehr aufmerksam.



Sicherheitshinweis

Dieses Symbol markiert einen Hinweis, deren Beachtung zu Ihrer persönlichen Sicherheit oder zur Vermeidung von Geräteschäden dient.



Allgemeiner Hinweis

Dieses Symbol markiert Hinweise und praktische Tipps für den Benutzer.

Wir haben den Inhalt des Handbuches auf Übereinstimmung mit dem beschriebenen Gerät geprüft. Dennoch können Abweichungen nicht ausgeschlossen werden, so dass wir für die vollständige Übereinstimmung keine Gewähr übernehmen. Die Angaben werden jedoch regelmäßig überprüft und notwendige Korrekturen sind in den nachfolgenden Auflagen enthalten, welche sie über unsere Homepage einsehen können. Sollten Zweifel in Bezug auf Eigenschaften oder Handhabung mit dem Gerät auftreten, so kontaktieren Sie uns bitte vor der Inbetriebnahme.

Alle Bilder sind Symbolfotos und müssen mit der aktuellen Ausführung nicht übereinstimmen. Technische Änderungen, Irrtümer und Druckfehler sind vorbehalten.



Bei Schäden, die durch Nichtbeachtung der Anweisungen in diesem Handbuchs entstehen, erlischt der Garantieanspruch. Für Folgeschäden, die daraus resultieren, übernehmen wir keine Haftung.

Dieses Handbuch darf ohne unsere schriftliche Genehmigung weder vollständig noch teilweise in jeglicher Form und mit jeglichen Mitteln elektronischer oder mechanischer Art reproduziert werden. Ein Zuwiderhandeln stellt einen Verstoß gegen geltende Urheberrechtsbestimmungen dar und wird strafrechtlich verfolgt. Alle Rechte, insbesondere Vervielfältigungsrechte, sind vorbehalten.



Nach Empfang des Gerätes ist empfohlen zu kontrollieren ob die Ware mit dem im Auftrag, Frachtbrief oder Lieferschein angeführten Komponenten übereinstimmt. Entfernen Sie die Verpackung vorsichtig, um das Gerät nicht zu beschädigen. Weiters sollte das Gerät auf etwaige Transportschäden kontrolliert werden. Sollte die Lieferung unvollständig oder beschädigt sein, informieren Sie unverzüglich Ihren Händler.

Inhaltsverzeichnis

1. Sicherheitshinweise	4
1.1. Aufstellungsort / Installation	4
1.2. Ausrüstung	4
1.3. Risiken durch Lärmentwicklung	4
1.4. Risiken durch sich bewegende Teile	4
1.5. Risiken durch das zu pumpende Medium	4
1.6. Bestimmungsgemäße Verwendung	5
1.7. Wartung	5
2. Spezifikation	6
2.1. Technische Daten	6
3. Montage und Verwendung	7
3.1. Geräteinstallation	7
3.1.1. Das Saugrohr	7
3.1.2. Stationäre Anwendung	7
3.1.3. Mobile Anwendung	8
3.2. Druckluftanschluß	9
3.2.1. Anforderungen an den Druckluftanschluß	9
3.2.2. Druckluftanschluß herstellen	9
3.3. Kontrollliste vor Verwendung	10
3.4. Inbetriebnahme	10
3.5. Für Lagerung vorbereiten	10
4. Reinigung und Instandhaltung	11
4.1. Wartungshinweise	11
4.2. Vorsichtsmaßnahmen	11
4.3. Druckluftmotor	11
4.4. Pumpe	11
4.5. Mögliche Fehler und Lösungen	12
4.6. Hinweise zu Pumpen-Rücksendungen	12
4.7. Explosionszeichnung	13
5. Sonstiges	14
5.1. Garantiebedingungen	14
5.2. Konformitätserklärung - Declaration of conformity	15

1. Sicherheitshinweise



Die Anweisungen in diesem Handbuch müssen ggf. durch die jeweils gültigen gesetzlichen Vorschriften und technische Normen ergänzt werden. Sie ersetzen keine Normen oder zusätzliche (auch nicht gesetzliche) Vorschriften, die aus Sicherheitsgründen erlassen wurden.



Die Pumpe ist nicht explosionsgeschützt und darf nicht in explosionsgefährdeter Umgebung verwendet werden! Es dürfen weder brennbare, entflammbare, explosive, ätzende oder aggressive Stoffe mit diesem Pumpenmodell gefördert werden!

1.1. Aufstellungsort / Installation

- Das Gerät darf nicht in der Nähe von starken Hitzequellen bzw. offenem Feuer verwendet werden.
- Die Pumpe darf nur im senkrechten Zustand (Pumpeneinlass/Saugrohr unten) verwendet werden.
- Die Pumpe ist vor Verwendung mittels Faßadapter oder Wandkonsole zu fixieren. Die Inbetriebnahme, während die Pumpe durch eine Person gehalten wird, ist untersagt.
- Erlaubte Umgebungstemperatur am Aufstellungsort: 0°C bis +40°C
- Die Druckluftzufuhr muss über Druckminderer (max. 8bar), Öler (~2 Tropfen/m³) sowie ein Filtersystem (Fremdkörper<5µm) mit Wasserabscheider (Restwasser <6g/m³) verfügen - siehe 3.1. Installation.
- Beachten Sie die Grenzwerte für die Belastung des Auslassnippels (max. 20 Nm).
- Je nach Anwendung ist am Saugrohreinlass (G 3/4") ein Saugkorb, ein Fußsieb oder eine Schlauchkupplung anzubringen.
- Es ist verboten das Gerät ohne Absperrhahn am Drucklufteinlass zu betreiben. Im Notfall muss die Druckluftzufuhr einfach und schnell unterbrochen werden können!

1.2. Ausrüstung

- Während eines Pumpvorgangs ist das Tragen eines passenden Gehörschutzes Pflicht!
- Tragen Sie beim Fördern gefährlicher Flüssigkeiten (z.B. heiß, giftig) immer passende Schutzkleidung wie enganliegende Kleider deren Enden mit Gummibändern geschlossen sind, Schürze, Gesichtsmaske/Schutzbrille sowie Handschuhe gemäß den jeweils gültigen Vorschriften zur Vermeidung von Arbeitsunfällen.

1.3. Risiken durch Lärmentwicklung



Das Betriebsgeräusch des Motors von 92 dB(A) kann Schäden am Gehörssystem hervorrufen! Tragen Sie stets einen Gehörschutz gemäß den jeweils gültigen Arbeitsschutzrichtlinien!

- Stellen Sie vor der Inbetriebnahme der Pumpe sicher, dass die jeweils gültigen gesetzlichen Bestimmungen in Bezug auf den örtlichen Geräuschpegel eingehalten werden.

1.4. Risiken durch sich bewegende Teile

- Greifen Sie niemals in den Pumpeneinlass (Saugrohreinlass) der Pumpe!

1.5. Risiken durch das zu pumpende Medium

- Stellen Sie vor Verwendung sicher, dass die Pumpe für das zu fördernde Medium geeignet ist. Beachten Sie die Grenzwerte für Temperatur, Viskosität und Dichte des Mediums.
- Bei niedrigem Behälter-Füllstand kann es am Saugrohrende zu Spritzerbildung kommen! Verwenden Sie beim Einsatz von gefährlichen Flüssigkeiten immer Behälter mit Abdeckungen!
- Bedenken Sie, daß sich nach Verwendung noch Reste des Mediums in Saugrohr und Ablassschlauch befinden! Hantieren Sie dementsprechend mit der Pumpe.

1.6. Bestimmungsgemäße Verwendung

- Kontrollieren Sie vor der Inbetriebnahme das Gerät auf Beschädigungen. Defekte Geräte dürfen nicht in Betrieb genommen werden.
- Kontrollieren Sie ob alle Anschlüsse und Verbindungen richtig befestigt und dicht sind.
- Lassen Sie das Gerät im Betrieb niemals ohne Aufsicht! Bei längerem Nichtgebrauch das Gerät von der Druckluftzufuhr trennen!
- Vor dem Anschluß der Druckluftleitung sicherstellen, daß der Kugelhahn geschlossen ist!
- Halten Sie sich nicht direkt vor dem Druckluftauslass des Motors auf.
- Die Pumpe sollte nicht trockenlaufen (ohne Medium)! Die maximal erlaubte Trockenlaufzeit beträgt 2min.
- Der Motor darf nicht in die zu pumpende Flüssigkeit getaucht werden. Maximal erlaubte Tauchtiefe ist Mitte Auslassnippel!
- Legen Sie den Ablassschlauch samt Zapfpistole immer so ab, dass evtl. austretende Flüssigkeit keinen Schaden anrichten kann.
- Richten Sie den Schlauchauslass niemals auf Personen oder andere Gegenstände.

1.7. Wartung

- Das Gerät darf nur im abgekühlten, still stehendem Zustand und bei demontierter Druckluftzuleitung geöffnet werden. Führen Sie Wartungsarbeiten nur durch, wenn Sie dazu befähigt sind.
- Es dürfen ausschließlich Originalersatzteile im Zuge von Wartungsarbeiten verwendet werden. Ausgenommen sind Normteile welcher der Spezifikation der Originalteile entsprechen (Schrauben, Muttern, usw.).

2. Spezifikation

Dieses pneumatische Pumpwerk dient zum Fördern reiner, getrüberter und nicht aggressiver Flüssigkeiten, wie Schmierstoffe, Altöl, Frostschutz, usw. mit einer maximalen Viskosität von 1.000 mPas und einer maximalen Medientemperatur von +50°C. Der pneumatische Antrieb ermöglicht eine einfache Drehzahl- und somit Pumpenregelung über den Betriebsdruck bzw. die Luftmenge.

2.1. Technische Daten

Grunddaten	Modell	WPPN-23L-SAE80
	Ausführung	T1106
	Kompression	1 : 1
	Fördermenge ¹⁾	≤ 45 l/min Beispiele Fördermengen: [Förderhöhe 1m, 3m Ablassschlauch, bei 20°C] SAE 80: 23 l/min, SAE 40: 38 l/min
	Förderhöhe ¹⁾	6 mWS (0,6 bar)
	Maximale Trockenlaufzeit	2 min
	Umgebungstemperatur	0°C bis +40°C
	Betrieblautstärke	92 dB(A)
Medium	Nettogewicht	6,8 kg
	Maximale Viskosität ²⁾	1.000 mPas
	Maximale Dichte ³⁾	1,2 kg/dm ³
	Temperaturbereich	+10°C bis +50°C
Druckluft	Anschluß	G 1/4" Innengewinde
	Arbeitsdruck	5 - 8 bar
	Maximaldruck	8 bar
	Luftverbrauch	≤ 0,24 m ³ /min
	Restöl	5 mg/m ³
	Reststaubpartikelgröße	5 µm (≤ 8 mg/m ³)
	Restfeuchtigkeit	6 g/m ³ (Drucktaupunkt +3°C)
Auslass	Geräteauslass	G 3/4" Innengewinde
	Anschlussnippel	1" NPTF Aussen-Feingewinde
Saugrohr	Saugrohrlänge	940 mm Nutzlänge mit Faßadapter: 900 mm
	Saugrohrdurchmesser	Ø 42 mm
	Fußanschluß	G 3/4" Innengewinde

¹⁾ Die tatsächliche Förderleistung der Pumpe hängt von unterschiedlichen Faktoren wie Förderhöhe, Druckluft (Motorleistung), Pumpenrohraufsatz (Filter, Verlängerung), Medium (Viskosität, Dichte, Temperatur) sowie Umgebungsbedingungen ab.

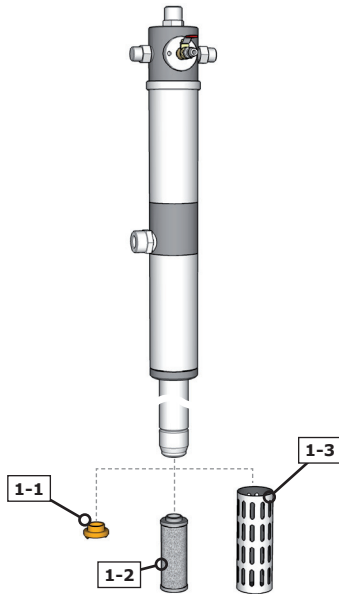
²⁾ Das Pumpen von zähen Flüssigkeiten reduziert die Förderhöhe und die Fördermenge. Die maximal erlaubte Viskosität des Mediums beträgt 1.000 mPas (gilt für Flüssigkeiten mit einer spezifischen Dichte von 1 kg/dm³).

³⁾ Auch bei Fördermedien mit hoher Dichte reduzieren sich Förderhöhe und die Fördermenge. Die maximale erlaubte Dichte des Mediums beträgt 1,2 kg/dm³ (ermittelt mit 3m 3/4" Schlauch und geöffneter 3/4" Zapfpistole). Bei Flüssigkeiten mit einer größeren Viskosität als 1 mPas verringern sich die angegebenen Dichtewerte.

3. Montage und Verwendung

3.1. Geräteinstallation

3.1.1. Das Saugrohr



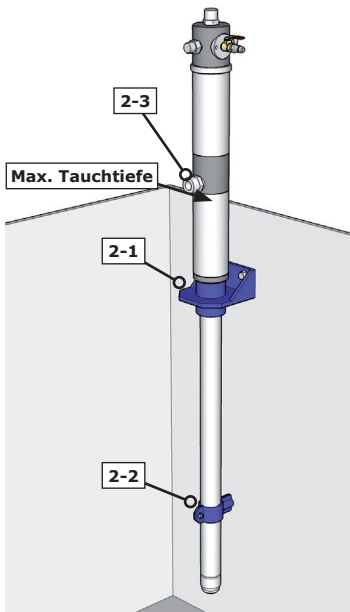
Vor Montage muss am Saugrohr je nach Anwendung ein passendes Endstück montiert werden (nicht im Lieferumfang enthalten).

Gewinde am Saugrohr: G 3/4" Innengewinde


Folgende Endstücke sind gebräuchlich:

- Schlauchkupplung (1-1)
Ermöglicht die Montage eines zusätzlichen Schlauchs am Saugrohr um höhere Fässer bzw. andere Anwendungen zu realisieren - z.B. GEKA Kupplung mit 3/4" Aussengewinde.
 - Ansaugfilter (1-2)
Verhindert, daß feine/fasrige Verunreinigungen in den Pumpenkörper gelangen. Erhältlich in G3/4" AG. Nachteil dieses feinmaschigen Filters ist, daß nur mehr hoch viskose Medien gepumpt werden können.
 - Fußsieb (1-3)
Verhindert, daß sehr grobe Verunreinigungen in den Pumpenkörper gelangen. Dieser grobmaschige Filter wird in der Regel auf das Saugrohr gesteckt (Ø42mm).
- Montieren Sie je nach Anwendung den für Sie passenden Saugrohr Abschluss.


3.1.2. Stationäre Anwendung



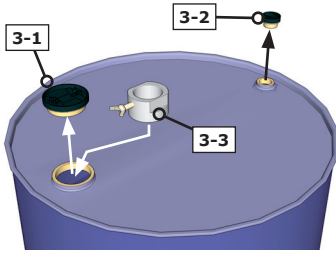
Bei einem stationären Einsatz ist es von Vorteil, die Pumpe mittels Einbaufansch (gesondert anzufertigen) zu fixieren (2-1).

 In Behältern mit bewegten Flüssigkeiten (bedingt durch Mischwerke oder turbulente Einströmungen) muss das Saugrohr zusätzlich im unteren Bereich mittels Rohrschelle (erhältlich im Fachhandel) befestigt werden (2-2).

Je nach Verwendungsart ist evtl. zusätzlich am Saugrohr ein Fußsieb oder Ansaugfilter vorzusehen (siehe 3.1.2.).

 Bei dieser Anwendung muss immer gewährleistet sein, daß die Pumpe nicht tiefer als bis zum Auslaufstutzen (2-3) eintaucht!

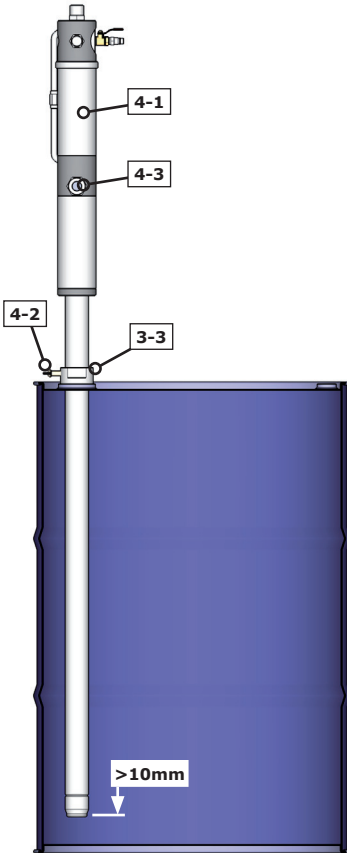
3.1.3. Mobile Anwendung



- Entfernen Sie den Faßdeckel (3-1) sowie die Faß Entlüftungsschraube (3-2).
- Schrauben Sie den Faßadapter (3-3) in das Faß. Der mitgelieferte Faßadapter passt in alle gängigen 200l Stahlfässer (G 2" IG, Ø 57 mm).



Die Pumpe muss immer senkrecht im Faß stehen, um die Gefahr des Umkippens von leeren Fässern und Behältern zu vermeiden. Dies wird über den Faßadapter (3-3) gewährleistet.



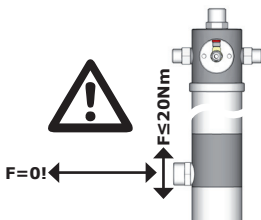
- Schieben Sie die Pumpe (4-1) in den Faßadapter (3-3). Die Pumpe darf nur im senkrechten Zustand verwendet werden!
- ➔ Sollten Sie, wie unter 3.1.1. angeführt, ein Endstück (Filter, Sieb, Schlauchadapter) am Saugrohrende angebracht haben, führen Sie die Pumpe bis zum Faßboden ein.
- ➔ Sollte bei Ihrer Anwendung kein Endstück von Nöten sein, führen Sie die Pumpe bis zum Faßboden ein und ziehen Sie anschließend mindestens 20mm aus dem Faß heraus. Halten Sie die Pumpe in dieser Position. Der Mindestabstand zwischen Faßboden und Saugrohrreinlass beträgt 10mm!
- Fixieren Sie das Saugrohr (Pumpenposition) mittels Flügelschraube (4-2).
- Montieren Sie am Auslass (4-3) eine passende Schlauchgarnitur sowie eine Zapfpistole.
Anschlussgewinde Nippel: 1" NPTF Aussengewinde
Anschlussgewinde Pumpe: G 3/4" Innengewinde



Die Schlauchgarnitur kann wahlweise am Pumpenanschluß (direkt, 3/4") oder über den mitgelieferten Nippel (1" NPTF) angeschlossen werden.

Verwenden Sie nur hochwertige Schläuche mit vormontierten Fittings. Sollten Sie Mineralöle pumpen muss der Schlauch dem jeweiligen Medium angepasst sein (gem. DIN-SAE Normen).

- Legen Sie die Zapfpistole so ab, daß ungewollt auslaufendes Medium keinen Schaden verursachen kann. Dies ist insbesondere bei gefährlichen Medien unbedingt zu beachten.



Mechanische Belastung auf die Pumpe, insbesondere am Auslass schränkt die Funktion und die Lebensdauer ein! Druck- und Zugkräfte am Auslass sind daher zu vermeiden. Das Biegemoment am Auslass darf 20 Nm nicht übersteigen!

3.2. Druckluftanschluß

3.2.1. Anforderungen an den Druckluftanschluß

Die Druckluft treibt den Pumpenmotor an. Um eine lange Standzeit und einen geringen Wartungsaufwand zu gewährleisten muss saubere, geölte Druckluft in einem ausreichenden Maß zur Verfügung gestellt werden.

Folgende Komponenten sind notwendig (nicht im Lieferumfang enthalten):

- Druckminderer
Dient dazu um den maximal erlaubten Luftdruck von 8 bar nicht zu überschreiten. Der Druckminderer kann entfallen, sofern Ihre Druckluftversorgung 8 bar nicht übersteigt.

- Öler
Um die mechanischen Komponenten im Pneumatikmotor stets gut geschmiert zu halten ist der Einsatz eines Druckluftölers notwendig. Der Öler sollte 1-2 Tropfen Öl/m³ (entspricht ca. 5mg/m³) zur Verfügung stellen.



Kontrollieren Sie in regelmäßigen Abständen das Ölreservoir des Ölers, da der Motorenverschleiß bei Ölmangel hoch ist. Dies verkürzt die Lebensdauer des Gerätes.

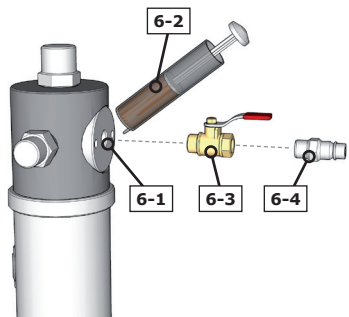
- Filter und Wasserabscheider
Neben dem Schmieröl ist für die Mechanik des Motors ebenso wichtig, dass keine Verunreinigungen in den Pumpenantrieb gelangen. Dies geschieht über einen Filter. Installieren Sie einen Filter mit Korngröße 5µm.



Je nach Applikation kann das gesamte Druckluftnetz oder nur die Zuleitung der Pumpe mit obigen Komponenten ausgestattet werden. Beachten Sie, daß bei einem Schaden, welcher auf den Betrieb ohne zuvor genannter Komponenten zurückzuführen ist, kein Garantieanspruch besteht.

Die Druckluftzuleitung muss einen ausreichenden Querschnitt für die benötigte Druckluft besitzen (empfohlen: Länge 0-3m LW6mm, Länge 3-10m LW8mm, Länge >10m LW10mm). Blasen Sie vor Anschluß der Maschine den Schlauch und die Druckluftleitung aus.

3.2.2. Druckluftanschluß herstellen



Füllen Sie vor der erstmaligen Verwendung ca. 20ml Pneumatik-Öl in den Drucklufteinlass (6-1) mittels Spritze (6-2) ein. Nach erfolgtem Druckluftanschluss nehmen Sie die Pumpe ohne Medium für ca. 10s in Betrieb um das Öl im Motor zu verteilen.



- Montieren Sie den beiliegenden Kugelhahn (6-3, beiderseits G 1/4"). Gewinde mit Teflon abdichten.
- Stellen Sie sicher, dass der Kugelhahn geschlossen ist bevor Sie die Druckluft anschließen! Die Installation eines Kugelhahns direkt am Gerät ist vorgeschrieben.
- Je nach Anwendung kann der beiliegende Druckluftnippel (6-4) mittels Teflon am Kugelhahn angebracht oder die Druckluftleitung direkt am Kugelhahn angeschlossen werden.

3.3. Kontrollliste vor Verwendung

Vor Verwendung ist immer zu prüfen:

- Ist es erlaubt das jeweilige Medium mit dieser Pumpe zu fördern?
- Ist die zu fördernde Flüssigkeit aufgrund ihrer Viskosität pumpfähig?
- Ist die Temperatur des Mediums $\leq 50^{\circ}\text{C}$?
- Ist Druckluftminderer installiert und auf 8 bar voreingestellt?
- Ist ein Luftfilter in der Druckluftleitung installiert?
- Ist ein Öler in der Druckluftleitung installiert und ausreichend befüllt?
- Ist die Pumpe vor dem Einbringen in das Medium/Gebinde ausgeschaltet?
- Ist das Ende des Saugrohrs frei (z.B. bei Verwendung ohne Fußventil: Steht das Saugrohr nicht am Faßboden an)?
- Ist bei verunreinigten Medien ein passender Filter installiert worden?



Im Betrieb kann es bei niedrigem Füllstand im Behälter am Pumpeneinlass (Saugrohrende) spritzen. Verwenden Sie beim Einsatz von gefährlichen Flüssigkeiten nur Behälter mit Abdeckungen.

3.4. Inbetriebnahme



Das Betriebsgeräusch des Motors kann Schäden am Gehörsystem hervorrufen! Tragen Sie stets einen Gehörschutz gemäß den jeweils gültigen Arbeitsschutzrichtlinien!

- Führen Sie den Zapfhahn in ein passendes Gebinde und Öffnen Sie den Kugelhahn. Die Pumpe beginnt zu arbeiten.
- Nach dem Entleeren des Behälters ist die Pumpe, um Trockenlauf zu vermeiden, sofort abzuschalten - Kugelhahn schließen. Die maximal erlaubte Trockenlaufzeit dieses Pumpenmodells beträgt 2min.
Ein Trockenlauf beschädigt die Pumpe - betreiben Sie daher die Pumpe niemals unbeaufsichtigt!

Nach dem Entleeren des Behälters bzw. nach Beendigung des Pumpvorgangs (Kugelhahn geschlossen!) entnehmen Sie das Pumpwerk vorsichtig aus dem Behälter und öffnen den Zapfhahn damit die im Pumpenrohr und Leitungssystem enthaltene Flüssigkeit in den Behälter zurückfließen kann.



Mit Flüssigkeit benetztes Pumpwerk niemals liegend, sondern nur stehend/hängend aufbewahren. Dabei muss nach dem Pumpen gefährlicher Flüssigkeiten verhindert werden, dass beim Aufhängen Restflüssigkeit auf den Boden tropft!

Bei längerer Nichtverwendung ist empfohlen die Druckluftquelle abzuschließen.

3.5. Für Lagerung vorbereiten

→ siehe 4.4.

4. Reinigung und Instandhaltung

Regelmäßiges Service und Wartung verlängert die Lebensdauer und gewährleistet einen störungsfreien Betrieb.



Das für die Instandhaltung bzw. Reinigung zuständige Personal muss technisch dazu befähigt sein, die jeweiligen Arbeiten durchzuführen. Gestatten Sie niemals nicht befähigten Personen Tätigkeiten an egal welchem Bauteil des Gerätes durchzuführen.

4.1. Wartungshinweise

Wenn Sie Wartungsarbeiten über einen Fachbetrieb durchführen, so lassen Sie sich die durchgeführten Arbeiten bitte bestätigen.



Folgeschäden die durch unsachgemäße oder unterlassene Wartung als Folgeschäden auftreten fallen nicht unter die Garantie.

Die Behebung von Störungen die durch den Benutzer behoben werden können, fallen ebenfalls nicht in die Garantie sondern in den normalen Wartungsbetrieb dieser Maschine.

4.2. Vorsichtsmaßnahmen

Vor jeder Reinigungs-, Reparatur- oder Wartungsarbeit sind folgende Anweisungen immer zu befolgen:

- Das Gerät muss auf Umgebungstemperatur abgekühlt sein.
- Die Pumpe muss vollständig entleert sein. Beachten Sie, daß sich bei geschlossenem Zapfhahn noch Restflüssigkeit in Pumpe und Ablassschlauch befinden kann.
- Die Verbindung zwischen Druckluftquelle und Gerät muss getrennt sein.

4.3. Druckluftmotor

Druckluftmotoren benötigen in der Regel wenig Wartung, welche vom Bediener durchgeführt werden kann. Eine Demontage/Montage des Motors ist ausschließlich von kundigem Fachpersonal durchzuführen.

Folgende Überprüfungen sind in regelmäßigen Abständen durchzuführen:

- ▶ Überprüfen Sie den Druckluftmotor auf äussere Schäden.
- ▶ Überprüfen Sie das Ölreservoir des Ölers. Verwenden Sie nur Öl für Pneumatikmotoren.
- ▶ Entleeren und reinigen Sie in regelmäßigen Abständen den Wasserabscheider.
- ▶ Beachten Sie den Wechselintervall des eingesetzten Luftfilters der Druckluftleitung.
- ▶ Alle 500 Betriebsstunden bzw. 1x pro Jahr alle Dichtungen schmieren.
- ▶ Nach längerer Lagerung bzw. längerem Nichtgebrauch ist vor Verwendung gem. 3.2.2. 20ml Pneumatik-Öl in den Drucklufteinlass einzufüllen und die Pumpe für ca. 10s im Leerlauf (ohne Medium) in Betrieb zu nehmen.

4.4. Pumpe

Folgende Überprüfungen sind in regelmäßigen Abständen durchzuführen:

- ▶ Überprüfen Sie die Pumpe auf äussere Schäden.
- ▶ Anschlussleitung und Zapfpistole vor jeder Verwendung auf Anzeichen einer Verletzung oder Alterung untersuchen.
- ▶ Tritt an der Pumpe Leckflüssigkeit aus, so ist das Gerät sofort abzuschalten und instandzusetzen.

Nach Verwendung ist das Restmedium immer zu entleeren. Lagern Sie die Pumpe an einem geschützten und doch leicht zugänglichen Ort.



Das Pumpwerk muss nach Fördern klebender, auskristallisierender oder verschmutzter Flüssigkeiten zwingend gespült und gereinigt werden.

Bei einer längeren Lagerung ist das Pumpwerk nach Reinigung mit Frischöl zu spülen. Es ist empfohlen Saugrohreinlass, Pumpenauslass und Druckluftzufuhr mit geeigneten Abdeckbändern zu verschließen um eine Verschmutzung zu vermeiden.

4.5. Mögliche Fehler und Lösungen

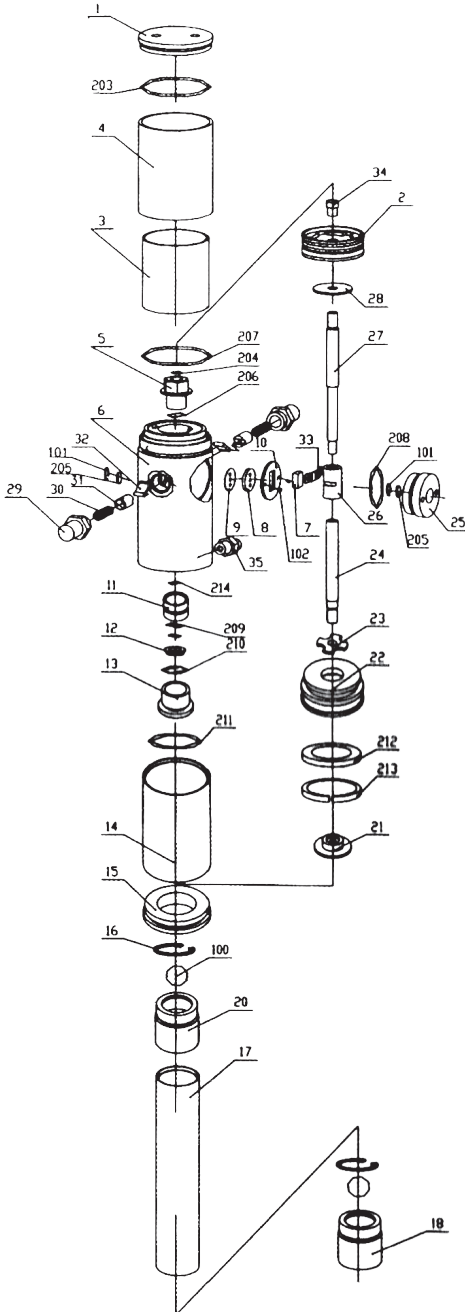
Fehler	Grund	Lösung
Pumpe hat keine Funktion	Keine Druckluft	Druckluftzuleitung (Druckminderer) kontrollieren
	Kugelhahn geschlossen	Kugelhahn öffnen
	Lamellen des Druckluftmotors klemmen	Gerät zur Reparatur einsenden
Pumpleistung ist zu gering	Viskosität/Dichte des Mediums ist sehr hoch	Dies ist ein normales Verhalten (evtl. Medium erhitzen)
	Druckluftzufuhr nicht ausreichend	Druckluftbedarf gem. Spezifikation zur Verfügung stellen.
	Schmiermangel	Motor gem. 3.2.2. schmieren und vorgeschriebene Ölzufuhr in der Druckluft durch Öler herstellen.
	Schalldämpfer [210] verschmutzt	Schalldämpfer reinigen
	Kugelventil [100] schließt aufgrund von Verschmutzung nicht korrekt	Pumpwerk reinigen
	Lamellen des Druckluftmotors verschlissen	Gerät zur Reparatur einsenden
Pumpe läuft trotz geschlossenen Zapfhahns weiter	Leck im Förderkreis	Kontrollieren Sie Pumpe und Ablassschlauch auf Undichtigkeiten
	Ventile [21, 22, 23, 212 oder 213] sind verschmutzt oder defekt	Fehler durch Fachpersonal beheben lassen oder Gerät zur Reparatur einsenden
Medium tritt am Luftauslass des Motors aus	Wellendichtring [11] defekt	Gerät zur Reparatur einsenden
Druckluft tritt am Luftauslass des Motors aus. Motor hat keine Leistung.	Ventil [7] schließt nicht korrekt	Gerät zur Reparatur einsenden
	O-Ring [203, 204, 206 oder 207] verschlissen	Fehler durch Fachpersonal beheben lassen oder Gerät zur Reparatur einsenden
	Kolben [2] defekt oder Feder [30] gebrochen	Gerät zur Reparatur einsenden

4.6. Hinweise zu Pumpen-Rücksendungen

Vor einer Rücksendung der Pumpe muss folgendes beachtet werden:

- ▶ Rückstände im Gerät können die Umwelt und die menschliche Gesundheit gefährden. Entleeren Sie das Gerät vollständig, spülen und reinigen Sie es danach.
- ▶ Teilen Sie uns mit, welche Flüssigkeit gefördert wurde. Fügen Sie ggfs. der Lieferung ein entsprechendes Sicherheitsdatenblatt bei.

4.7. Explosionszeichnung



Lfd.	Beschreibung	Stk.
1	Motorabdeckplatte	1
2	Kolben oben	1
3	Laufbuchse	1
4	Laufbuchsenführung	1
5	Haltebolzen	1
6	Motorgehäuse	1
7	Führungsplatte	1
8	Druckplatte	1
9	Dichtscheibe	1
10	Führungsplatte	1
11	Wellendichtring	1
12	Scheibe	1
13	Verbindungsbuchse	1
14	Pumpengehäuse	1
15	Pumpenabdeckplatte	1
16	Sicherungsring	1
17	Saugrohr	1
18	Saugrohrverschraubung	1
20	Ventilsitz	1
21	Pumpenverschraubung	1
22	Kolben unten	1
23	Diffusor	1
24	Pumpenachse unten	1
25	Verschraubung Drucklufteinlass	1
26	Buchse	1
27	Pumpenachse oben	1
28	Scheibe	1
29	Federaufnahme (Verschraubung)	2
30	Feder	2
31	Federsitz	2
32	Lamellenführung	2
33	Lamelle	2
34	Kolbenverschraubung	1
35	Auslassnippel	1
100	Stahlkugel	2
101	Sicherungsring innen	2
102	Schraube	2
203	O-Ring	2
204	O-Ring	1
205	Druckluft Abluftfilter	1
206	O-Ring	1
207	O-Ring	1
208	O-Ring	1
209	O-Ring	1
210	O-Ring	1
211	O-Ring	1
212	Abstreifring	1
213	Kolbenring	1
214	Dichtring	1

5. Sonstiges

5.1. Garantiebedingungen

Die Garantiedauer dieses Gerätes beträgt 12 Monate ab Zustellung zum Endverbraucher, längstens jedoch 14 Monate nach dem Lieferdatum.

Unter dem Lieferdatum ist jenes Datum zu verstehen welche bei der Auslieferung auf dem jeweiligen Transportschein (Lieferschein oder Rechnung) angeführt ist. Die Garantiedauer von Ersatzteilen beträgt 6 Monate ab Zustellung zum Endverbraucher. Als Nachweis dient die Übernahme des Transportscheins.

Innerhalb der vorher genannten Grenzen verpflichten wir uns jene Teile kostenlos zu reparieren oder zu ersetzen, welche nach Prüfung durch uns oder einer autorisierten Servicestelle Herstellungs- oder Materialfehler aufweisen.

Die Instandsetzung oder ein Austausch defekter Teile innerhalb der Garantie verlängert keinesfalls die Gesamt-Garantiezeit des Gerätes. Alle während der Garantiezeit instandgesetzten oder ausgetauschten Teile oder Baugruppen werden mit einer Garantiedauer ausgeliefert, welche der restlichen Garantiezeit des Original-Bauteils entspricht.

Von der Garantie ausgeschlossen sind Schäden die durch folgende Faktoren verursacht wurden:

- normaler Verschleiß, zufällige Beschädigungen, Gebrauchsunfähigkeit
- falsche Installation, unsachgemäße Verwendung
- mangelnde Schmierung
- nicht erlaubte Umweltbedingungen
- nicht autorisierte Änderungen am Gerät
- unzureichende Wartung bzw. von nicht autorisiertem Personal durchgeführte Reparaturen oder Verwendung von nicht originalen Ersatzteilen
- Nichtbeachtung der im Handbuch enthaltenen Anweisungen und Vorschriften

Ferner sind alle Verschleißteile, wie Dichtungen, Betriebsmittel, usw., von der Garantieleistung ausgeschlossen.


Kleinere Mängel (Kratzer, Verfärbungen) können auftreten, beeinträchtigen aber nicht die Leistungsfähigkeit des Gerätes und werden deshalb nicht durch die Garantie abgedeckt.

Wir haften nicht für Kosten, Schäden oder direkte bzw. indirekte Verluste (einschließlich eventueller Gewinn-, Vertrags- oder Herstellungsverluste), die von der Benutzung der Maschine oder von der Unmöglichkeit, die Maschine zu benutzen, verursacht wurden.

Die Garantieleistung erfolgt an unserem Standort bzw. am Standort einer von uns autorisierten Servicestelle. Die defekten innerhalb der Garantie getauschten Teile, gehen automatisch nach abgewickelter Austausch in unseren Besitz über.

5.2. Konformitätserklärung - Declaration of conformity



<p>Hiermit erklären wir, <i>We herewith declare,</i></p>	<p>Rotek Handels GmbH Handelsstrasse 4 2201 Hagenbrunn Austria/Österreich</p>
<p>Dass das nachfolgend bezeichnete Gerät aufgrund seiner Konzipierung und Bauart sowie in der von uns in Verkehr gebrachten Ausführung den einschlägigen, grundlegenden Sicherheits- und Gesundheitsanforderungen der EG-Richtlinien entspricht. <i>That the following Appliances complies with the appropriate basic safety and health requirements of the EC Directive based on its design and type, as brought into circulation by us.</i></p>	
<p>Gerätebezeichnung: <i>Machine Description:</i></p>	<p>Faßpumpe mit Druckluftmotor Drumpump with pneumatic motor</p>
<p>Modell: <i>Type:</i></p>	<p>WPPN-23L-SAE80</p>
<p>Bauart: <i>Version:</i></p>	<p>T1106</p>
<p>Einschlägige EG-Richtlinien: <i>Applicable EC Directives:</i></p>	<p>2006/42/EG</p>
<p>Angewandte harmonisierte Normen: <i>Applicable harmonized standards:</i></p>	<p>EN ISO 12100-1 EN ISO 12100-2 EN 809</p>
<p>Bei einer nicht mit uns abgestimmter Änderung des Gerätes verliert diese Erklärung ihre Gültigkeit. <i>In a case of the alternation of the machine, not agreed upon by us, this declaration will lose its validity.</i></p>	
<p>Hagenbrunn, 22.06.2011</p>	<div style="text-align: center;">  <p>Handels GmbH Handelsstraße 4 A-2201 Hagenbrunn</p> <p> <small> Tel.: +43 (2246) 20791-0 Fax.: DW 50 http://www.rottek.at Email: office@rottek.at </small> </p> <p>(Robert Rernböck, Geschäftsführer)</p> </div>

Bei Fragen oder Anregungen wenden Sie sich bitte an :

Rotek Handels GmbH
Handelsstr. 4, A-2201 Hagenbrunn

Tel : +43-2246-20791
Fax : +43-2246-20791-50
e-mail: office@rotek.at
<http://www.rotek.at>