

BEDIENUNGSANLEITUNG | MODE D'EMPLOI | INSTRUKCJA OBSŁUGI | KÄYTTÖOHJE
BRUKSANVISNING | NAUDOJIMO VADOVAS | KASUTUSJUHEND
EKSPLOATACIJAS ROKASGRĀMATA | NÁVOD K POUŽITÍ | NÁVOD NA OBSLUHU
HASZNÁLATI UTASÍTÁS | NAVODILA ZA UPORABO | MANUALE D'USO
OPERACIÓN MANUAL | OPERATING MANUAL | GEBRUIKSAANWIJZING | BRUGSANVISNING
ΕΓΧΕΙΡΙΔΙΟ ΧΡΗΣΗΣ | UPUTSTVO ZA RAD | РЪКОВОДСТВО ЗА ЕКСПЛОАТАЦИЯ
MANUAL DE UTILIZARE | UPUTSTVO ZA UPOTREBU

Gasgrill Austin III

AY4420 – Version | Wersja | Versio | Versija | Versioon | Verze | Verzia | Változat | Različico | Versione |
Versión | Versie | εκδοχή | Verzija | версия | Versiune 2024

Inhalt

DE-1. Bevor Sie das Produkt benutzen	3
DE-2. Lieferumfang	3
DE-3. Auspacken	3
DE-4. Bestimmungsgemäßer Gebrauch	4
DE-5. Allgemeine Sicherheitshinweise	4
DE-6. Vor der Inbetriebnahme	4
DE-7. Anschließen der Gasflasche	5
DE-8. Dichtigkeitsprüfung	5
DE-9. Platzierung und Lagerung des Produktes.....	6
DE-10. Bedienung.....	6
DE-11. Grilltipps	7
DE-12. Pflege und Reinigung	8
DE-13. Umwelt und Entsorgung.....	8
DE-14. Technische Daten	9
DE-15. Fehlerbehebung	10
DE-16. Gewährleistung.....	11
DE-17. Service	11
DE-18. Inverkehrbringer und Hersteller	11
DE-19. Konformitätserklärung.....	11
DE-20. Teileliste und Montage	11

DE-1. Bevor Sie das Produkt benutzen

Prüfen Sie nach dem Auspacken sowie vor jedem Gebrauch, ob das Produkt Schäden aufweist. Sollte dies der Fall sein, benutzen Sie den Artikel nicht, sondern benachrichtigen Sie bitte Ihren Händler.



Lesen Sie vor der Inbetriebnahme zuerst vollständig und sorgfältig diese Bedienungsanleitung. Bewahren Sie diese zudem für einen zukünftigen Bedarfsfall auf.

Diese Anleitung und die Verpackung des Produktes enthalten mehrere Hinweise in Text- und Symbolform, welche Sie auf Gefahren und Risiken im Umgang mit dem Produkt oder auf allgemeine Aspekte aufmerksam machen sollen. Achten Sie auf besonders sorgfältige Befolgung dieser Hinweise. Diese möchten wir Ihnen nachfolgend näherbringen:

GEFAHR! Hohes Risiko!

Missachtung der Warnung kann zu Schäden für Gesundheit und Leben führen.



ACHTUNG! Mittleres Risiko!

Missachtung der Warnung kann Sachschäden verursachen.

VORSICHT! Geringes Risiko!

Sachverhalte, die beim Umgang mit dem Produkt beachtet werden sollten.



Tragen Sie beim Gebrauch stets Handschutzhandschuhe nach DIN EN 407!



Das Produkt ist für den Kontakt mit Lebensmitteln geeignet



Der Hersteller erklärt die Einhaltung aller geltenden Bestimmungen



Die Verpackung besteht aus Pappe (zwecks Recycling)



Entsorgen Sie Produkt und Verpackung umweltschonend



Triman: Produkt ist recyclebar und wird getrennt gesammelt (nur Frankreich)

DE-2. Lieferumfang

Bitte prüfen Sie, ob die Lieferung vollständig und unbeschädigt ist. Sollte ein Teil fehlen oder defekt sein, wenden Sie sich bitte an Ihren Händler. Reklamationen nach erfolgter oder angefangener Montage hinsichtlich Beschädigung oder fehlender Teile werden nicht anerkannt.

DE-3. Auspacken



GEFAHR! Erstickungsgefahr!

Halten Sie Kinder und Haustiere fern!

Öffnen Sie die Verpackung und prüfen Sie die Inhalte auf Vollständigkeit. Achten Sie beim Öffnen der Verpackung darauf, dass keine Kinder oder Haustiere einzelne Bestandteile des Produktes oder der Verpackung greifen können, da diese evtl. Kleinteile oder Folien verschlucken könnten. Entsorgen Sie sämtliche Bestandteile der Verpackung und des Verpackungsmaterials möglichst zeitnah und gemäß der geltenden Entsorgungsbestimmungen.

Lagern Sie anschließend das Produkt an einem trockenen Ort, bis Sie dieses verwenden möchten.

DE-4. Bestimmungsgemäßer Gebrauch

Dieses Produkt ist nur für den Privatgebrauch geeignet und bestimmt. Dieses Produkt dient nur der Zubereitung von Speisen. Dieses Produkt ist ausschließlich für den Betrieb im Freien geeignet und darf daher nicht in geschlossenen Räumen verwendet werden.

Für Schäden, die aus nicht bestimmungsgemäßem Gebrauch entstanden sind, übernimmt der Hersteller keinerlei Haftung.

DE-5. Allgemeine Sicherheitshinweise



ACHTUNG! Produkt nur im Freien verwenden und auf eine ebene, feuerfeste Oberfläche stellen.
ACHTUNG! Brandgefahr! Produkt so aufstellen, dass es min. 1 m entfernt von entzündlichen Materialien steht.
VORSICHT! Beim Gebrauch immer Grill- oder Küchenhandschuhe nach DIN EN 407 tragen.
GEFAHR! Explosions- und Brandgefahr durch austretendes Gas.
GEFAHR! Vergiftungsgefahr! Brand-, Rauch- und Kohlenmonoxidvergiftungsgefahr bei Verwendung in geschlossenen Räumen.
GEFAHR! Verbrennungsgefahr! Im Betrieb werden Brenner, Gehäuse und Grillroste heiß.
GEFAHR! Brandgefahr! Produkt während des Betriebes nicht unbeaufsichtigt lassen und nicht transportieren.
ACHTUNG! Zugängliche Teile können sehr heiß sein. Kinder und Haustiere fernhalten.

Jugendliche unter 18 Jahren sowie Benutzer, die nicht ausreichend mit der Bedienung des Produktes vertraut sind, dürfen das Produkt nicht benutzen.

Personen, die aufgrund mangelnder physischer, psychischer oder sensorischer Eigenschaften nicht in der Lage sind, das Produkt sicher und umsichtig zu bedienen, dürfen das Produkt nicht benutzen.

Nehmen Sie das Produkt stets sorgfältig und nur in guter Verfassung in Betrieb.

Für einen sicheren Umgang mit diesem Produkt muss der Benutzer des Produktes diese Gebrauchsanweisung vor der ersten Benutzung gelesen und verstanden haben.

Nicht in geschlossenen Räumen nutzen!

Beachten Sie alle Sicherheitshinweise! Bei Missachtung jener, gefährden Sie sich selbst und andere.

Sämtliche Teile des Produktes müssen richtig montiert sein, um einen einwandfreien Betrieb sicherzustellen.

Grundsätzlich einen Feuerlöscher und einen Erste-Hilfe-Kasten bereithalten und jederzeit auf den Fall eines Unfalls oder Feuers vorbereitet sein.

Jegliche Umbauten, eigenmächtige Veränderungen am Produkt sowie die Verwendung nicht zugelassener Teile oder Zubehör sind untersagt.

Das Produkt darf nur in Betrieb genommen werden, wenn Sie es ordnungsgemäß überprüft und keine Fehler gefunden haben. Ist ein Teil defekt, muss es unbedingt vor dem nächsten Gebrauch ersetzt werden.

Kinder sind vom Produkt fernzuhalten.

Bewahren Sie das Produkt sicher vor Kindern und unbefugten Personen auf.

Die unmittelbare Umgebung muss frei von leichtentzündlichen oder explosiven Stoffen sein.

Achten Sie darauf, nach jedem Gebrauch die Gaszufuhr an der Gasflasche zu schließen.

Tragen Sie beim Gebrauch keine zu weite Kleidung.

Versiegelte Bauteile dürfen nicht verändert werden!

DE-6. Vor der Inbetriebnahme



GEFAHR! Brand- und Explosionsgefahr! Druckminderer und Schlauch regelmäßig auf Lecks prüfen!
GEFAHR! Brand- und Explosionsgefahr! Verschlissene Gasschläuche unbedingt austauschen!
GEFAHR! Brand- und Explosionsgefahr! Gasflasche nicht bei Temperaturen von über 50° C aufbewahren.
GEFAHR! Brand- und Explosionsgefahr! Gasflasche fern von Feuer oder brennbaren Stoffen aufbewahren.

Das Produkt darf nur in Betrieb genommen werden, wenn

- ein nach EN 16129:2013 zertifizierter und einwandfreier Gasdruckminderer montiert ist
- ein einwandfreier/unverschlissener flexibler Gasschlauch (max. 150 cm; Anschluss G 1/4") montiert ist
- der Gasschlauch knickfrei und ohne Kontakt zu anderen Komponenten geführt ist

Falls einer dieser Punkte nicht erfüllt ist, müssen Sie von einem Betrieb absehen. Gasdruckminderer und Gasschläuche erhalten Sie im Fachhandel oder bei einem Gaslieferanten. Beachten Sie, dass Sie den Gasschlauch austauschen müssen, wenn dies nationale Bestimmungen und/oder die auf dem Gasschlauch angegebene Gültigkeitsdauer erfordern.

Das Produkt darf außerdem nur in Betrieb genommen werden, wenn

- Sie eine unbeschädigte Gasflasche verwenden können
- die Gasflasche der vorgeschriebenen Spezifikation entspricht (konform EN 15202, Füllmenge 5, 8, 11 kg)
- die Gasflasche über ein Schutzventil verfügt

Beachten Sie mögliche nationale Abweichungen in Ihrem Land oder Ihrer Region! Möglicherweise gelten in Ihrem Land oder in Ihrer Region andere oder neuere Bestimmungen als hier aufgeführt.

DE-7. Anschließen der Gasflasche

Stellen Sie sicher, dass das Gasflaschenventil geschlossen ist (ggf. im Uhrzeigersinn drehen, um zu schließen).

Stellen Sie sicher, dass das korrekte Außengewinde vorhanden ist.

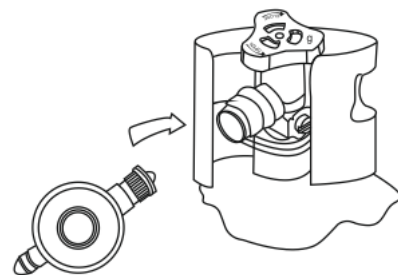
Stellen Sie sicher, dass alle Brenner abgeschaltet sind.

Prüfen Sie Ventilanschluss und Regler auf Schäden und Verschmutzung; ggf. reinigen.

Prüfen Sie den Schlauch auf Schäden oder Verstopfungen; ggf. austauschen.

Stellen Sie sicher, dass sich keine Zündquellen in der Nähe befinden (auch beim Tausch der Gasflasche).

1. Um den Druckminderer mit dem Ventil zu verbinden, drehen Sie die Überwurfmutter gegen den Uhrzeigersinn. Verwenden Sie hierzu Ihre Hand, da hartes Werkzeug die Überwurfmutter leicht beschädigen kann. Achten Sie auf eine vollständige Arretierung der Sicherungsschelle(n).
2. Öffnen Sie das Gasflaschenventil (Drehung gegen den Uhrzeigersinn). Tragen Sie nun (vor dem Zünden) eine Seifenlösung auf den Anschlüssen auf, um etwaige Lecks erkennen zu können.



DE-8. Dichtigkeitsprüfung



GEFAHR! Brand- und Explosionsgefahr! Die Prüfung auf Lecks muss sehr gewissenhaft erfolgen. Werden Lecks übersehen, kann es im Betrieb zu unkontrollierbaren Bränden kommen und ernsthafte Personen- oder Sachschäden können die Folge sein.

Obwohl alle Gasanschlüsse am Produkt vor der Auslieferung auf deren Dichtigkeit geprüft werden, kann es dennoch vorkommen, dass Undichtigkeiten bestehen (z. B. aufgrund von Schäden bei Verpackung oder Transport). Es ist daher erforderlich, dass Sie vor der ersten Inbetriebnahme und danach in regelmäßigen Abständen eine vollständige Dichtigkeitsprüfung vornehmen. Ebenso ist die Prüfung immer erforderlich, wenn Sie Gasgeruch feststellen sollten.

Rauchen Sie nicht während der Prüfung.

Die Prüfung muss im Freien erfolgen sowie fern von Zündquellen, wie z. B. Elektrogeräten oder offenen Flammen und Funkenflug.

Alle Flammen müssen erloschen und die Brenner abgeschaltet sein.

Bereiten Sie eine leichte Seifenlösung vor (Seife und lauwarmes Wasser).

Nehmen Sie alle Verbindungen der Anschlüsse ordnungsgemäß vor.

1. Öffnen Sie das Gasflaschenventil (Drehen gegen den Uhrzeigersinn) vollständig. Sollte jetzt ein pfeifender Ton zu hören sein, schließen Sie das Ventil sofort wieder, da höchstwahrscheinlich ein Schaden der Anschlüsse vorliegt. Verständigen Sie die Feuerwehr und ggf. einen Techniker für Gassysteme.

2. Überprüfen Sie jede Stelle des gesamten Gasleitungssystems von der Flasche bis zu den Brennern durch Auftragen von etwas Seifenlösung.
3. Bei Blasenbildung liegt eine Undichtigkeit vor. Schließen Sie das Gasflaschenventil (Drehen im Uhrzeigersinn) und prüfen Sie, ob die Undichtigkeit behoben werden kann (z. B. ein Anschluss ist nicht vollständig geschlossen und muss lediglich nachgezogen werden). Prüfen Sie die Stelle nun erneut.

DE-9. Platzierung und Lagerung des Produktes

Das Produkt muss so platziert werden, dass:

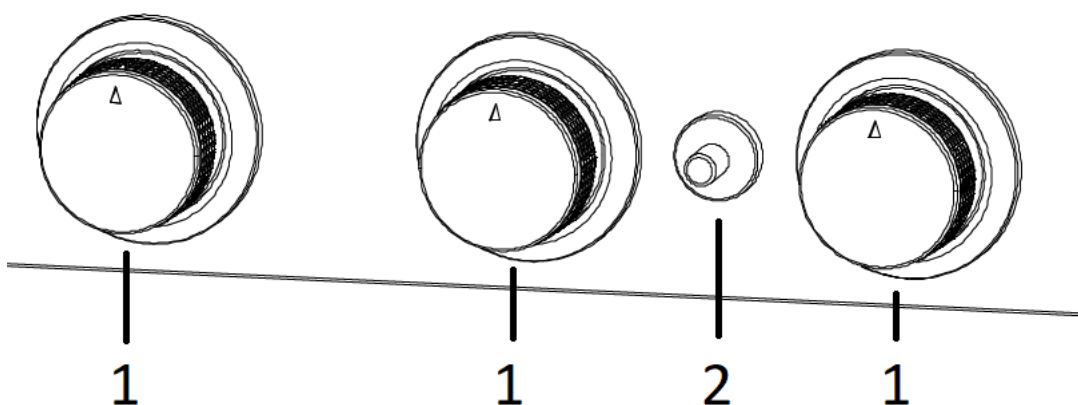
- Kinder und Haustiere nicht in Kontakt damit kommen können
- dieses nicht in bzw. unmittelbar an Gängen, Wegen, stark frequentierten Bereichen steht
- dieses keiner zu starken Witterung ausgesetzt ist (z. B. starke Winde, Schnee)
- in der unmittelbaren Umgebung nicht die Gefahr besteht, zu stolpern oder zu stürzen
- dieses auf einer nicht brennbaren, ebenen, festen, stabilen, rutschsicheren Fläche steht
- keine baulichen Strukturen in der Nähe (Umkreis ca. 3 Meter) sind
- Sie dieses zu jedem Zeitpunkt während des Betriebs genau überwachen können
- der Gasschlauch nicht verdreht wird; der Gasanschluss befindet sich an der linken Geräteseite, sodass Sie die Gasflasche auch links vom Gerät aufstellen sollten

Die Lagerung des Produktes erfordert, dass dieses:

- vollständig abgekühlt und (ggf.) abgetrocknet ist
- gereinigt wurde
- von der Gasflasche getrennt/separat gelagert wird

Beachten Sie, dass eine Lagerung des Produktes in vollständig geschlossenen Räumen und in Außenbereichen unzulässig ist. Immer trocken lagern (Produkt ist nicht rostfrei)!

DE-10. Bedienung



1: Brennerregler
2: Zündknopf

Es wird empfohlen, das Produkt vor dem ersten Gebrauch einzubrennen. Erhitzen Sie bei mäßig hoher Hitze von etwa 150° C und bei geschlossenem Deckel den Grill für rund 30 Minuten. Dies verbrennt außerdem etwaige Produktionsrückstände von den Oberflächen.

Zuvor müssen Sie die Grillroste mit warmem Seifenwasser gründlich reinigen, gut abtrocknen und anschließend die Grillroste und alle Oberflächen des Grills mit ein wenig Speiseöl bestreichen.

Entzünden Sie ein Feuer (beachten Sie hierzu den folgenden Abschnitt) und beginnen Sie nun mit dem Einbrennen.



VORSICHT! Starke Rauchentwicklung!

Achten Sie darauf, dass Sie bei diesem Arbeitsschritt keine Nachbarn belästigen.
Halten Sie sich selbst und andere vom auftretenden Rauch fern.

Das Einbrennen des Produktes kann auch nach Wunsch wiederholt werden. Bei einer z. B. jährlichen Durchführung kann die Lebensdauer und Widerstandsfähigkeit des Produktes positiv beeinflusst werden.

Zünden des Brenners:

1. Beugen Sie sich beim Zünden nicht über die Grillfläche.
2. Stellen Sie ggf. den Regler auf die Position OFF (mittels Drehung im Uhrzeigersinn).
3. Schließen Sie die Gasflasche an und öffnen Sie die Gaszufuhr am Ventil oder Regler (je nach Bauart).
4. Drücken und drehen Sie den Regler gegen den Uhrzeigersinn auf die Position der großen Flamme. Betätigen Sie gleichzeitig den Zündknopf neben dem Regler. Es sollte nun ein Klickgeräusch zu hören sein und der Brenner zünden.
5. Falls das Zünden fehlschlägt, drehen Sie den Regler im Uhrzeigersinn auf die Position OFF und versuchen Sie nach ca. 5 Minuten eine weitere Zündung.

Nach dem Gebrauch kann der Brenner durch Drehen des Drehreglers im Uhrzeigersinn auf die Position OFF wieder abgeschaltet werden.

Sollte die Zündvorrichtung defekt sein, kann der Brenner auch per Streichholz gezündet werden. Dies gilt anstelle des Schrittes 4. Entzünden Sie ein langes Streichholz (z. B. Kaminstreichholz) und halten Sie dieses von unterhalb des Grillgehäuses in die Nähe des Brenners. Drücken und drehen Sie nun den Regler auf die Position der großen Flamme. Falls die Zündung fehlschlägt, drehen Sie den Regler im Uhrzeigersinn auf die Position OFF und versuchen Sie nach ca. 5 Minuten eine weitere Zündung.

Führen Sie bitte zeitnah eine Instandsetzung oder einen Austausch der defekten Zündvorrichtung durch.

DE-11. Grilltipps

- Der Garzustand von Fleisch (z. B. durchgebraten, medium) wird auch durch die Fleischstärke beeinflusst. Ein sehr dünnes Stück Fleisch wird somit sehr viel schneller eine bestimmte Temperatur erreichen, als es den Anschein haben mag - bei einem sehr dicken Fleisch gilt das Gegenteil. Dies ist analog auf alle Arten von Speisen anwendbar.
- Im Allgemeinen erfordern Speisen mit langer Garzeit eine niedrigere Hitze (= niedrigere Brennerleistung), während Speisen mit kurzer Garzeit auch auf starker Flamme zubereitet werden können.
- Verwenden Sie Spachtel oder eine Grillzange. Bei Verwendung von Gabeln, Spießen etc. wird das Gargut „verletzt“ und es treten Säfte aus, wodurch die Speisen austrocknen.
- Würzen Sie Fleisch und Fisch nicht vor dem Garvorgang (oder, falls aus geschmacklichen Gründen erforderlich, so wenig und kurz vor Grillbeginn wie möglich). Salz entzieht dem Fleisch/Fisch Wasser und macht diese zusätzlich zäh; Pfeffer verbrennt bei höheren Temperaturen und hinterlässt einen unangenehmen Geschmack.
- Eine gute Faustregel, um den Garfortschritt von Fleisch oder Fisch festzustellen, ist es, die Oberseite des Gargutes zu beobachten: Treten Säfte aus, hat die Hitze das Gargut zu etwa 2/3 durchdrungen.
- Beim Grillen von Fleisch kann es sinnvoll sein, überschüssiges, nicht benötigtes Fett vor dem Garen zu entfernen. Dies vermindert das Risiko von herabtropfendem Fett und reduziert so Verschmutzungen.

- Tauen Sie Fleisch/Fisch nicht bei Raumtemperatur oder in der Mikrowelle auf, sondern über Nacht im Kühlschrank. Die Speisen dürfen dabei nicht im Tauwasser stehen - Einwickeln mit Küchenpapier hilft.
- Waschen Sie immer nach dem Kontakt mit rohem Fleisch/Fisch Ihre Hände, verwendetes Geschirr/
- Werkzeug und den Arbeitsbereich mit Seife und heißem Wasser.
- Trennen Sie strikt rohes/n Fleisch/Fisch von anderen Lebensmitteln (Kontaminationsgefahr!).
- Garen Sie Ihre Speisen immer mindestens bis zur allgemein empfohlenen Kerntemperatur oder, falls abweichend, bis zur Empfehlung des Verkäufers. Orientieren Sie sich dabei am jeweils höheren Wert.
- Richtwerte zu sicheren Kerntemperaturen verschiedener Fleisch-/Fischprodukte lauten wie folgt:
 - Schwein ca. 75° C (Schinkenteile vereinzelt auch ab 65° C)
 - Rind ca. 55° C (vereinzelt ab 80-85° C, wie z. B. Brust)
 - Kalb ca. 70° C

- Lamm ca. 75° C
- Geflügel ca. 80° C (aufgrund Salmonellengefahr individuell beim Metzger beraten lassen!)
- Fisch ca. 60° C (aufgrund Salmonellengefahr individuell beim Fischhändler beraten lassen!)



VORSICHT! Missachtung der Grundsätze guter Küchenhygiene kann zu Lebensmittelvergiftung oder anderen Krankheitsbildern führen. Auch die Infektion mit gesundheitsschädlichen Erregern aus den Speisen ist bei ungenügender Garzeit möglich.

DE-12. Pflege und Reinigung



GEFAHR! Verbrennungsgefahr! Nach dem Gebrauch das Produkt vollständig abkühlen lassen.
GEFAHR! Gesundheitsgefahr! Das Produkt steht in Kontakt zu Lebensmitteln - keine chemischen Reiniger!
ACHTUNG! Gefahr von Sachschäden! Verstopfte oder blockierte Brenner sorgen für einen schlechten Gasfluss und eine schlechte Verbrennung mit höherem Gasverbrauch. Auch kann verstärkter Verschleiß auftreten.

Es wird empfohlen, das Produkt nach jedem Gebrauch zu reinigen. Dies erhöht dessen Lebensdauer erheblich.

Reinigen des Brenners:

1. Schließen Sie die Gaszufuhr zum Produkt.
2. Nehmen Sie ggf. den Gasverteiler ab.
3. Begutachten Sie mit Hilfe einer Taschenlampe das Innere des Brenners.
4. Befreien Sie mit einem Draht die Öffnungen an den Enden des Brenners und die Ventildüsen von Verschmutzungen. Reinigen Sie zudem die Außenseite des Brenners mit einer Stahlbürste.

Reinigen der Roste:

Mit einer geeigneten Bürste groben Schmutz entfernen. Anschließend mit einer Bürste oder Schwamm und reichlich Wasser abspülen; bei hartnäckigen Verschmutzungen etwas Spülmittel ins Wasser mischen.

Vorbereitend kann der Rost in nasses Zeitungspapier gewickelt werden - dies löst Verschmutzungen vor.

Reinigen der Oberflächen:

Oberflächen mit einem feuchten (klares Wasser) Tuch abwischen. Optional kann auch eine dünne Schicht Speiseöl, z. B. mit etwas Küchenpapier, auf den Oberflächen aufgetragen werden.

Spinnen und Insekten:

Das Produkt wird, wie alle Gegenstände im Freien, ein Ziel für Spinnen und Insekten werden. Diese nisten sich vorwiegend im Bereich des Brennerrohres ein, wodurch der Gasfluss gestört oder blockiert wird.

In der Folge könnte Gas auf unerwünschtem Wege aus dem Leitungssystem entweichen, v. a. aus den Brennerluftöffnungen, und einen Brand hinter dem Bedienfeld verursachen. Im Ernstfall könnten Sie somit auch nicht mehr die Brenner steuern.

Achten Sie beim Überprüfen der Brenner daher immer auch sorgfältig auf Spinnen-/Insektenbefall.

DE-13. Umwelt und Entsorgung



Entsorgen Sie das Produkt oder die Verpackung nicht im normalen Hausmüll! Bitte halten Sie sich im Falle einer Entsorgung an Ihre regionalen Entsorgungsbestimmungen und informieren Sie sich im Zweifelsfall bei Ihrem Entsorgungsträger über die korrekte Art der Entsorgung.



Diese Verpackung besteht aus umweltfreundlichen Materialien und ist recyclebar. Die Entsorgung kann bei Ihrer örtlichen Recyclingstelle erfolgen.

DE-14. Technische Daten

Produkt:	Austin III
Artikelnummer:	AY4420
Maße (aufgebaut):	ca. 50 x 24,5 x 48 cm (B x H x T)
Gewicht netto:	ca. 9,7 kg
Grillfläche:	ca. 45 x 34 cm
Gesamtleistung:	7,5 kW
Gasverbrauch:	max. 546 g/h
Druckminderer:	konform zu EN 16129:2013, G ¼" A-LH-KN, Innenkonus 45°
Gasflasche:	konform zu EN 15202, Füllgewicht 5 / 8 / 11 kg
Gasdruck:	50 mbar
Injektormaß:	0,66 mm
Gastyp:	Butan, Propan und Mischungen (LPG)
Gaskategorie:	I3 B/P (50)
Typ:	GP53L5P4M2

DE-15. Fehlerbehebung

PROBLEM	MÖGLICHE URSACHE	LÖSUNG(EN)
Brenner zündet/n nicht	Zünder gestört/defekt	Zünder ersetzen, reparieren
	Kabel des Zünders locker/gelöst	Korrekte Verkabelung und Kontakt mit Zünder wiederherstellen
	Brenner(lufteinzug) blockiert	Einzüge freilegen, Brenner reinigen
	Kurzschluss am Zünder	Kabel zum Zünder auf Schäden prüfen, ggf. instandsetzen oder austauschen
Flammen gelb/orange, sowie Gasgeruch	Brenner(lufteinzug) blockiert	Einzüge freilegen, Brenner reinigen
	unvollständige Verbrennung	Austausch des Brenners notwendig
Flammen schwach trotz Einstellung höchster Leistung	Gasfluss zu gering	Korrekte Führung des Gasschlauches und der Gasleitung ohne Knicke oder Biegungen wiederherstellen
	Brenner(lufteinzug) blockiert	Einzüge freilegen, Brenner reinigen
	Gasdruck zu niedrig	Gasflaschenventil vollständig öffnen, Gasflasche prüfen, Füllstand der Gasflasche prüfen
Stichflammen	Herabtropfendes Fett	Überschüssiges Fett vor dem Garvorgang abschneiden
	Zu hohe Temperatur	Temperatur reduzieren
	Fett in Auffangschale verbrennt	Auffangschale entleeren/ reinigen
Flammenabriss	Zu starker Wind	Windgeschützteren Bereich aufsuchen, Grill drehen
Flammenrückschlag	Brenneranschluss blockiert	Brenneranschluss freilegen oder reinigen
Gas entweicht an bzw. im Bereich der Gasflasche	Anschlussfehler Druckminderer, Anschluss Druckminderer lose, Dichtung defekt/verschlissen	(Gasventil schließen) Druckminderer abnehmen, Zustand der Dichtung prüfen, ggf. austauschen. Druckminderer sorgfältig anschließen, auf korrekten Verschluss achten
Flammen springen nicht auf andere Brenner über	Verteiler blockiert (meistens durch Speisereste oder Fettrückstände)	Verteilerrohr reinigen und ausbürsten

DE-16. Gewährleistung

Es wird eine gesetzliche Gewährleistung für 24 Monate ab nachweislichem Kaufdatum mit Beweislastumkehr ab 6 Monaten ab Kaufdatum gewährt.

Gewährleistungsansprüche können nur bei Vorlage des Kaufbelegs und der Artikelnummer (hier: AY4420) geprüft werden. Gewährleistungsansprüche sind grundsätzlich an den Händler, bei dem Sie dieses Produkt erworben haben, zu richten. Bereits bei Auslieferung bzw. Kauf vorhandene Mängel müssen umgehend nach Erhalt der Ware gemeldet werden.

Bei ordentlichem Eingang und erteilter Freigabe eines Gewährleistungsanspruches wird nach Ermessen des Händlers oder des Herstellers eine Instandsetzung oder ein Austausch Ihres Produktes erfolgen.

Außerhalb der Gewährleistung sind Ersatz und Ersatzteile grundsätzlich kostenpflichtig.

Schäden und Beanstandungen, welche aus nicht bestimmungsgemäßem und/oder unsachgemäßem Gebrauch heraus entstehen, fallen nicht unter die Gewährleistung.

Verschleiß und/oder natürliche Verschlechterung fallen nicht unter die Gewährleistung.

DE-17. Service

Bei Fragen und Problemen können Sie sich selbstverständlich gerne an den Service wenden. Sollte etwas am Produkt oder der Verpackung nicht in Ordnung sein, helfen wir Ihnen gerne weiter.

Unser Servicekontakt lautet wie folgt:

Service-Tel.: +49 (0) 9174 / 9705 -12

Service-Fax: +49 (0) 9174 / 9705 -10

Service-E-Mail: kundendienst@artegruppe.de

Irrtümer, Fehler, technische Änderungen, Druckfehler vorbehalten

DE-18. Inverkehrbringer und Hersteller

ARTE Living GmbH, Boschring 13, 91161 Hilpoltstein, Deutschland

Tel.: +49 (0) 9174 / 9705 -0 | Fax: +49 (0) 9174 / 9705 -10 | E-Mail: zentrale@artegruppe.de

DE-19. Konformitätserklärung

Dieses Produkt erfüllt alle geltenden europäischen und nationalen Richtlinien und Verordnungen. Primär ist für Gasgrills die Gasgeräteverordnung ("GAR") anwendbar. Deren Einhaltung wird durch Die CE-Kennzeichnung bestätigt. Alle Erklärungen dazu sind beim Hersteller hinterlegt.



DE-20. Teileliste und Montage



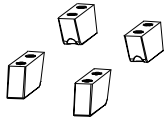
VORSICHT! Verletzungsgefahr!

Trotz großer Sorgfalt können scharfe Kanten an den Bauteilen vorhanden sein.

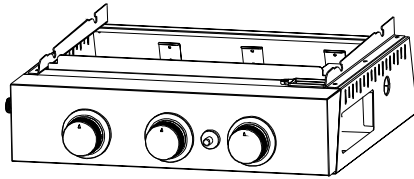
Die Teileliste sowie Montageanleitung mit Bildern finden Sie auf den letzten Seiten des Handbuchs.

Während der Montage Schrauben nur handfest anziehen, da oftmals ein leichtes Spiel zwischen einzelnen Bauteilen notwendig ist, um die Montage abschließen zu können.

1



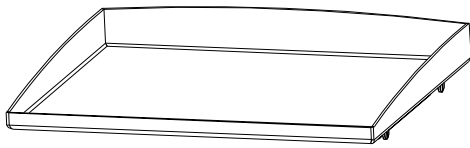
2



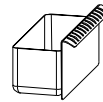
3



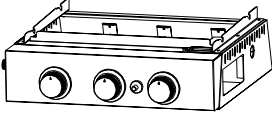





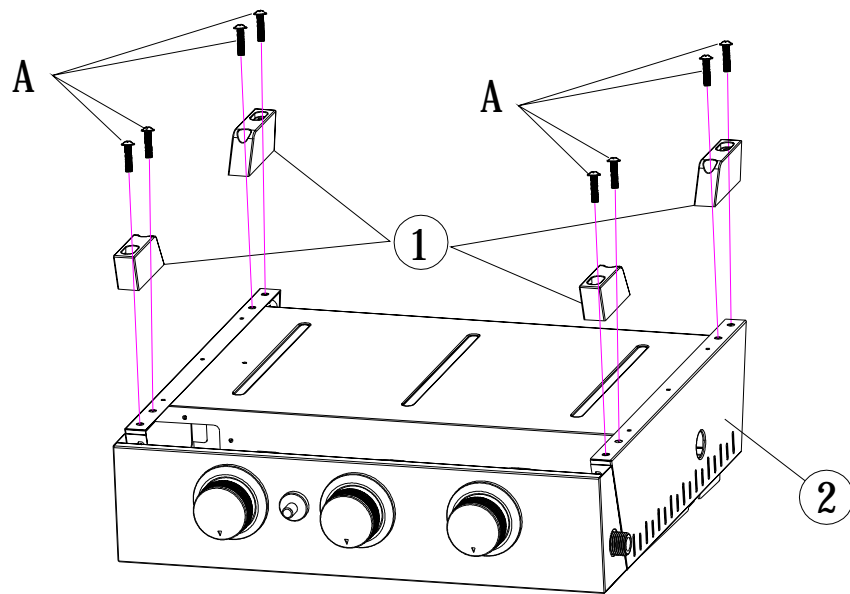
4





5

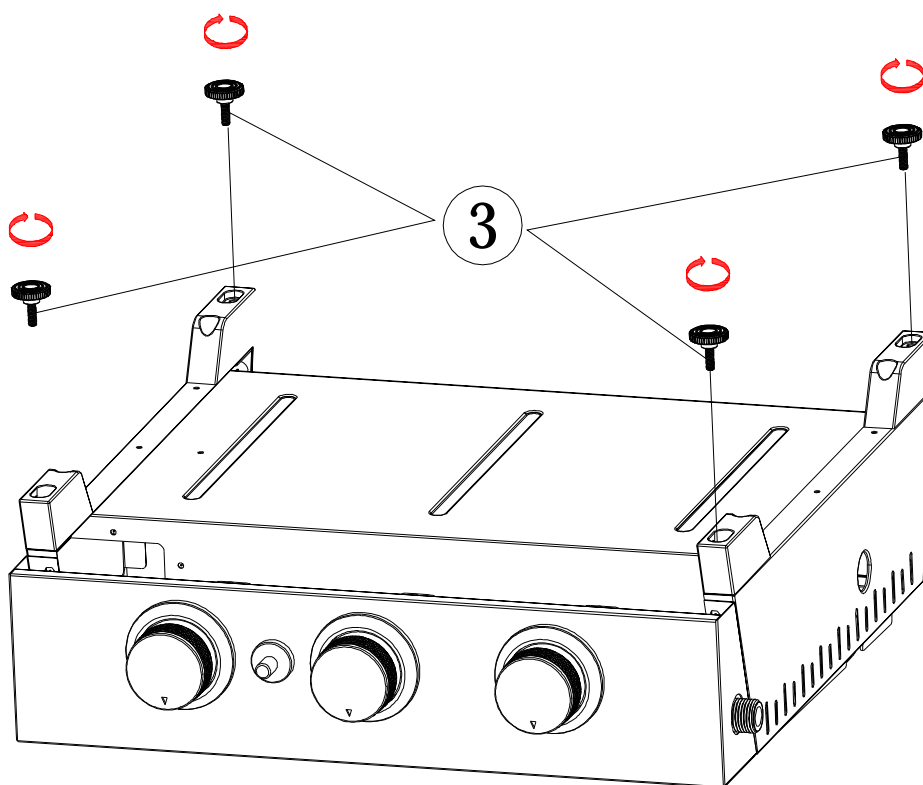


<p>1</p> 	<p>X4</p>	<p>4</p> 	<p>X1</p>
<p>2</p> 	<p>X1</p>	<p>5</p> 	<p>X1</p>
<p>3</p> 	<p>X4</p>	<p>A M4-15</p> 	<p>X8</p>

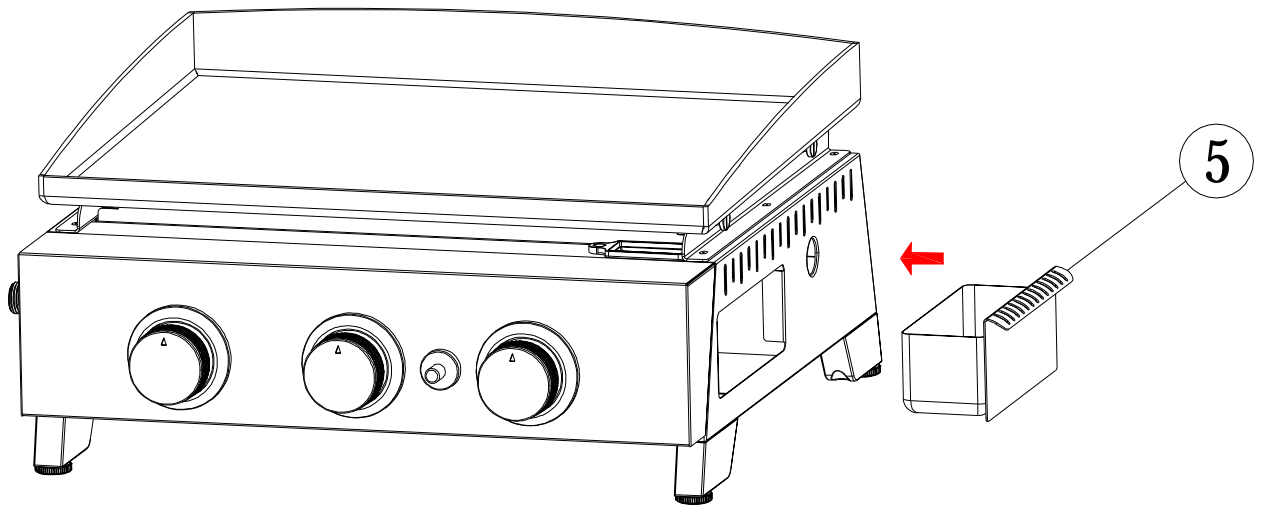
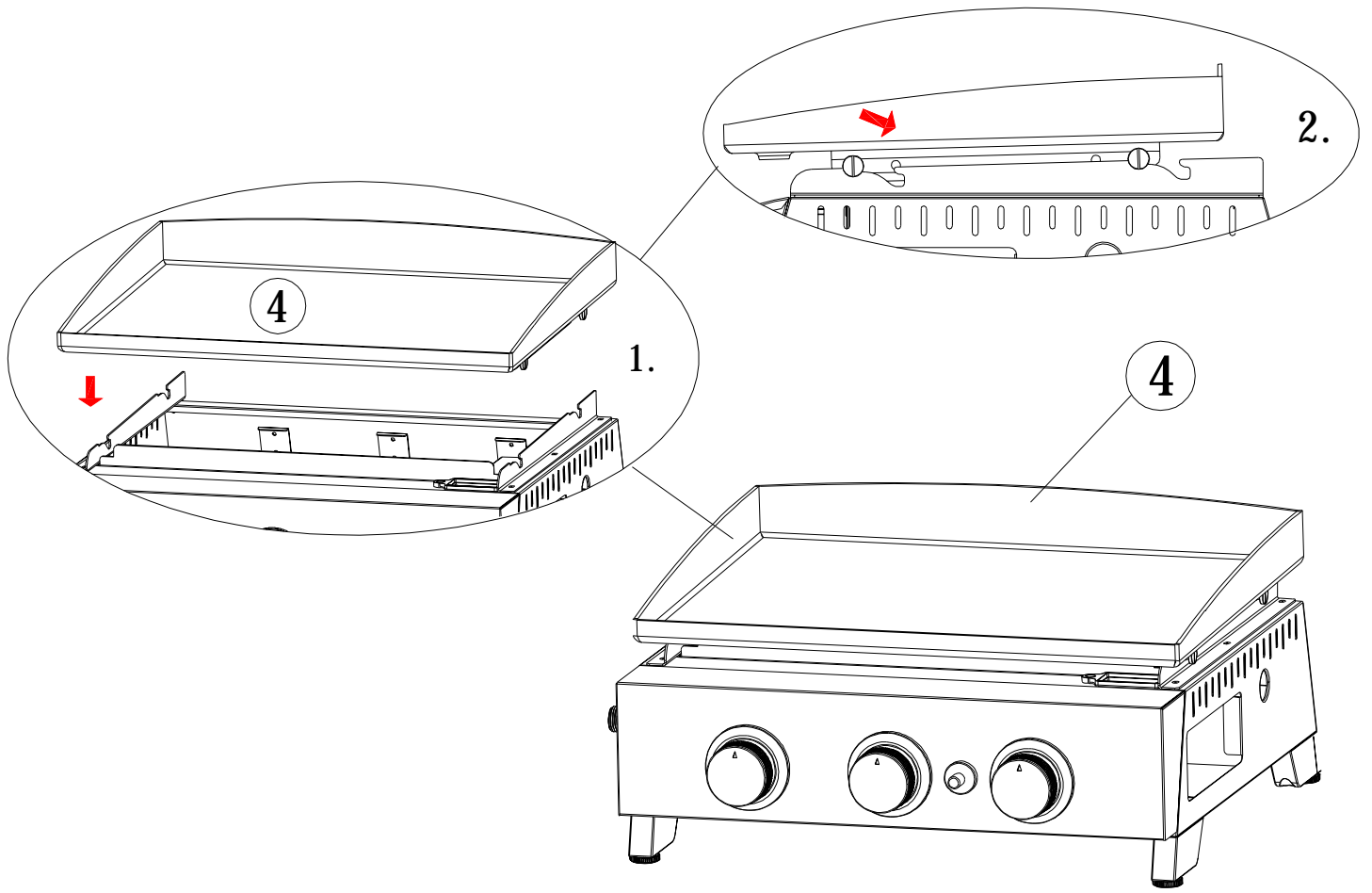


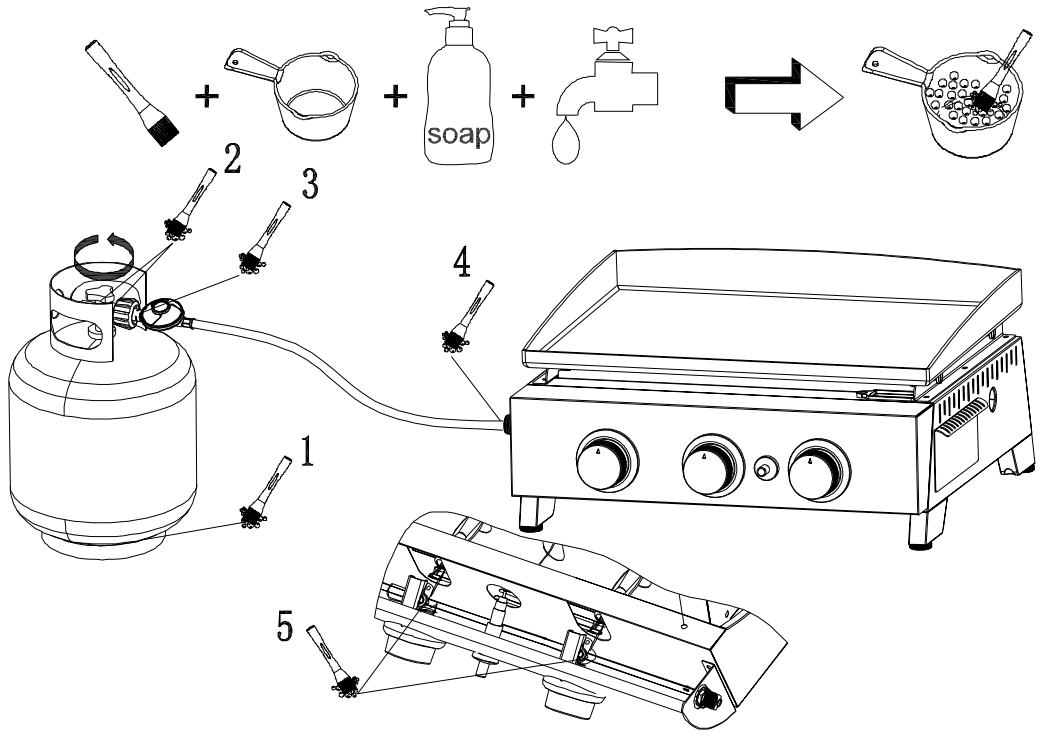
A			8x
---	---	---	----

1

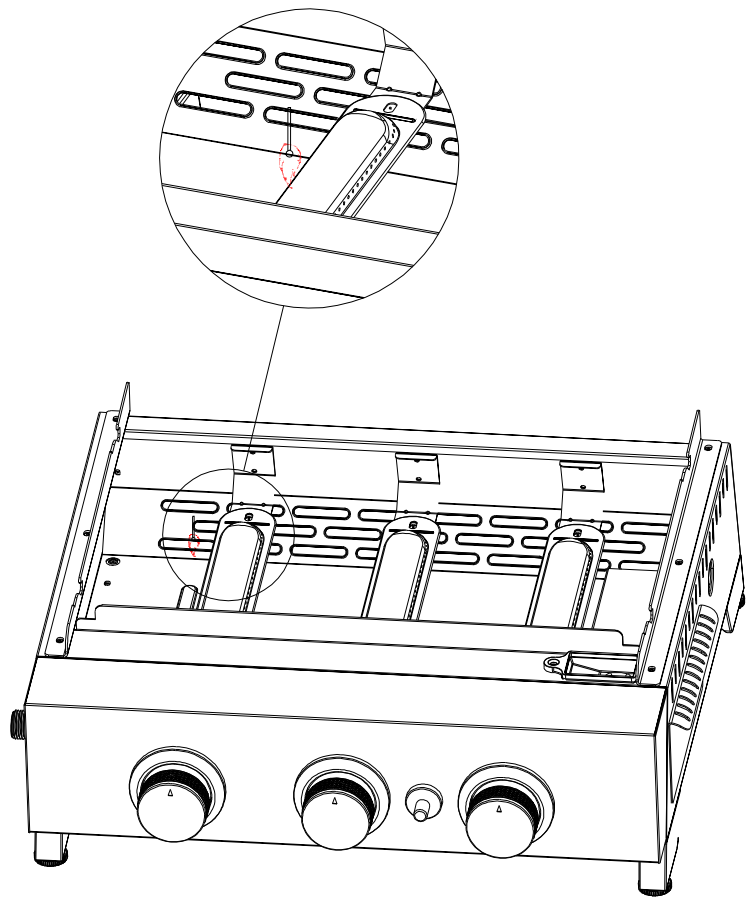


2





5



6
