

Version: N1



ÖLAUFFANGGERÄT ECO

AFW 360

ARTIKEL-NR. 24451



**LESEN SIE DIE BEDIENUNGSANLEITUNG UND DIE SICHERHEITSHINWEISE
VOR DER ERSTEN VERWENDUNG GRÜNDLICH DURCH!**

**DEMA-VERTRIEBS GMBH • IM TOBEL 4 • 74547 ÜBRIGSHAUSEN
WWW.DEMA-VERTRIEB.COM**

© DEMA VERTRIEBS-GMBH

LETZTE AKTUALISIERUNG: 24.02.2021

Inhaltsverzeichnis

1 SICHERHEITSHINWEISE.....	3
1-1 Bestimmungsgemäße Verwendung	3
2 MONTAGE	3
3 WARTUNG	3
4 ENTSORGUNG	3
5 EXPLOSIONSZEICHNUNG.....	4
6 TEILELISTE	4

1 SICHERHEITSHINWEISE

- Änderungen die dem technischen Fortschritt dienen, können ohne Vorankündigung vom Hersteller getätigt werden und sind eventuell in der Bedienungsanleitung noch nicht berücksichtigt.
- Kontrollieren Sie das Gerät vor Inbetriebnahme auf Vollständigkeit, Funktion und Dichtheit!
- Nehmen Sie niemals ein defektes, undichtes oder funktionsunfähiges Gerät in Betrieb! Kontaktieren Sie den Hersteller oder lassen Sie das Gerät von einer qualifizierten Fachkraft kontrollieren.
- Arbeiten Sie immer mit Bedacht und der nötigen Vorsicht!
- Wenden Sie auf keinen Fall übermäßige Gewalt an!
- Halten Sie Kinder und unbeteiligte Dritte vom Arbeitsbereich fern.
- Arbeiten Sie niemals wenn Sie müde sind oder unter dem Einfluss von Alkohol, Drogen, Medikamente oder sonstigen Rauschmitteln stehen!
- Verwahren Sie Verpackungsteile (Folien, Plastikbeutel, Styropor, etc.) nur an Orten auf, die Kindern insbesondere Säuglingen nicht zugänglich sind, da Verpackungsteile oft nicht erkennbare Gefahren bergen (z. B. Erstickungsgefahr).

1-1 BESTIMMUNGSGEMÄßE VERWENDUNG

- Das Ölauffanggerät eignet sich ausschließlich zum Auffangen von Flüssigkeiten aus Fahrzeugen.
- Das Ölauffanggerät eignet sich nicht zur permanenten Aufbewahrung von Flüssigkeiten!

2 MONTAGE

- Bauen Sie das Ölauffanggerät mit Hilfe der Explosionszeichnung (siehe Kap. 5) zusammen.

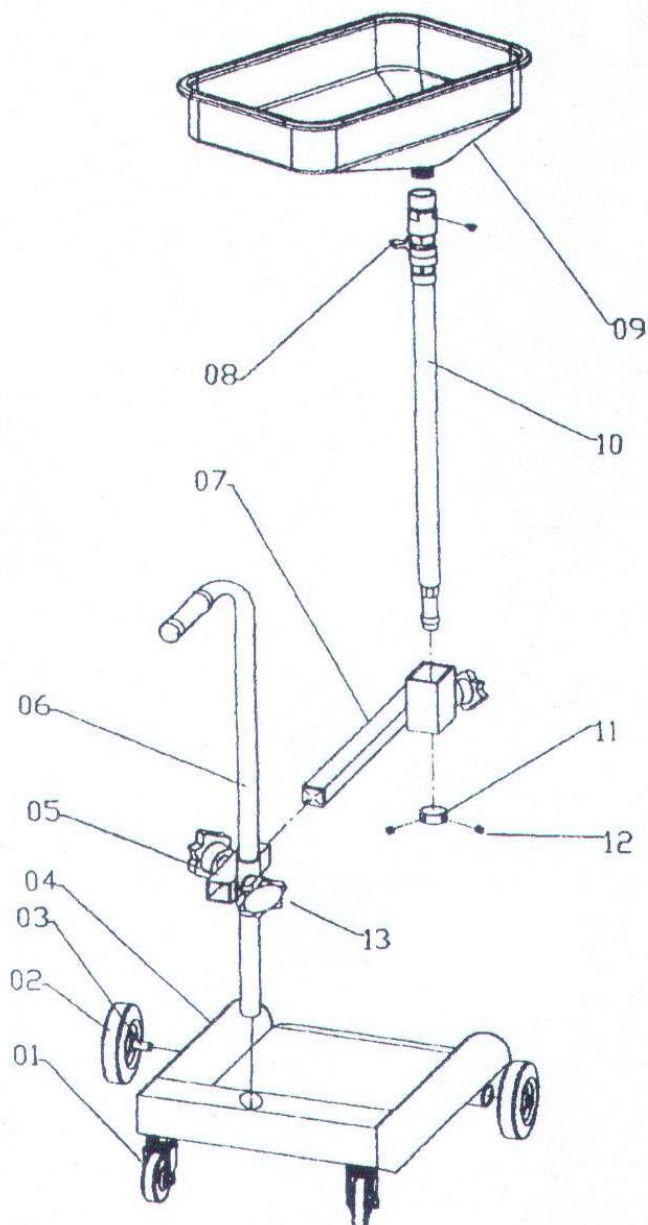
3 WARTUNG

- Überprüfen Sie das Gerät/die Wanne vor jeder Nutzung auf Beschädigungen, Risse, Materialermüdung, etc.

4 ENTSORGUNG

Im Falle der Entsorgung dieses Gerätes wenden Sie sich bitte an die DEMA Vertriebs-GmbH, Ihren lokalen Händler oder einen lokalen Wertstoffverwerter. Führen Sie das Gerät keinesfalls einer kommunalen Sammelstelle zu! Entsorgen Sie das Gerät keinesfalls über den normalen Hausmüll! Sie leisten damit einen wichtigen Beitrag zur Erhaltung der Umwelt.

5 EXPLOSIONSZEICHNUNG



6 TEILELISTE

NR	BEZEICHNUNG	STK	NR	BEZEICHNUNG	STK
1	Hinterrad- Lenkrolle Ø 62 mm	2	9	Öl- Auffangbecken	1
2	Vorderrad 125/37,5- 50	2	10	Öl-Leitung Rohr Ø 30 mm	1
3	Achse Ø 16 mm	2	11	Stellring Ø 31 mm innen	1
4	Innensechskantschraube M6x12	2	12	Madenschraube M8x8 mm	2
5	Schraubverbindung 2	1	13	Griffschraube M10x 26 mm	3
6	Griff-Rohr Ø 28 mm	1	14	Innensechskantschlüssel 5 mm	1
7	Schraubverbindung 2	1	15	Teflonband	1
8	Verschlussventil	1			